

4

CATALOGO
SERIE IIC

IIC LINE
CATALOGUE

IIC SERIE
KATALOG

ea ELECTRO ADDA[®]
il motore che fa la differenza

MOTORI ASINCRONI TRIFASI ANTIDEFLAGRANTI CON ROTORE A GABBIA

Serie Ex-d Ex-de

A prova di esplosione - Costruzione chiusa - Ventilazione esterna

**ASYNCHRONOUS THREE-PHASE EXPLOSION-PROOF MOTORS
WITH SQUIRREL CAGE ROTOR**

Ex-d Ex-de Line

Explosion-proof - Enclosed construction - External ventilation

**DREHSTROM-ASYNCHRONMOTOREN MIT KÄFIGLÄUFER - EXPLOSIONSGESCHÜTZT
ZÜNDSCHUTZART "DRUCKFESTE KAPSELUNG"**

Ex-d Ex-de Serie

Explosionsgeschützt - Geschlossene Ausführung - Oberflächenkühlung

Rev. 07 30-06-2008



Motori Asincroni Trifasi Antideflagranti con Rotore a Gabbia

**A PROVA DI ESPLOSIONE - COSTRUZIONE CHIUSA - VENTILAZIONE ESTERNA - SERIE Ex-d Ex-de
GRANDEZZE 63 - 315**

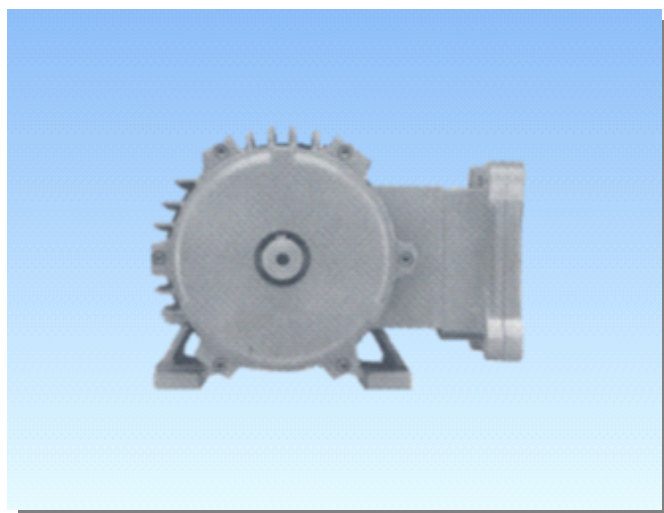
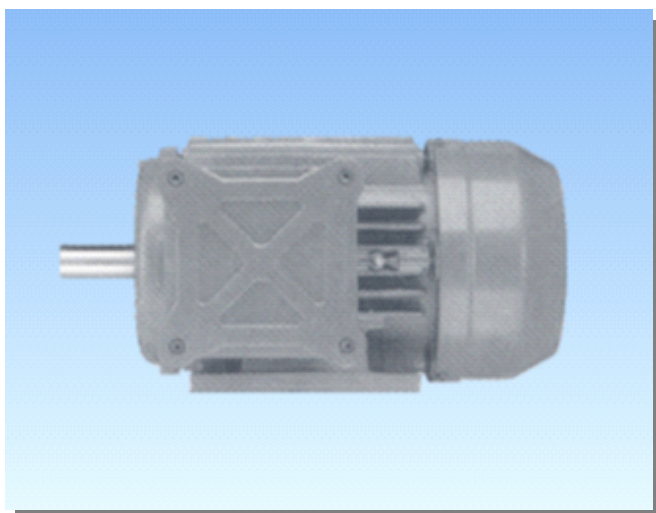
I motori presentati in questo catalogo sono realizzati in accordo alla Direttiva Europea ATEX 94/9/CE e sono stati certificati per l'utilizzo in Zona 1 Gruppo II (IIA-IIB-IIC) Categoria 2G T3, T4; gli stessi possono essere utilizzati per Zona 2 Gruppo II (IIA-IIB-IIC) Categoria 3G T3, T4.

**ASYNCHRONOUS THREE PHASE EXPLOSION-PROOF MOTORS WITH SQUILREL CAGE ROTOR
ENCLOSED CONSTRUCTION - EXTERNALLY VENTILATED - SERIES Ex-d Ex-de - SIZES 63 + 315**

The motors shown in this catalogue are made according to the ATEX 94/9/EC European Directive and are certified to be used in Zone 1 Group II (IIA-IIB-IIC) Category 2G T3, T4; they can also be used for Zone 2 Group II (IIA-IIB-IIC) Category 3G T3, T4.

**DREHSTROM-ASYNCHRONMOTOREN MIT KÄFIGLÄUFER EXPLOSIONSGESCHÜTZT
ZÜNDSCHTZART "DRUCKFESTE KAPSELUNG" - SERIE Ex-d Ex-de -
GESCHLOSSENE AUSFÜHRUNG - OBERFLÄCHENKÜHLUNG - BAUGRÖßEN 63 ÷ 315**

Die Motoren dieses Katalogs werden nach der Europäischen Richtlinie ATEX 94/9/EC gebaut und sind für den Gebrauch in Zone 1 Guppe II (IIA-IIB-IIC) Kategorie 2G T3, T4 bescheinigt; sie können auch für Zone 2 Gruppe II (IIA-IIB-IIC) Kategorie 3G T3, T4 gebraucht werden.



**MOTORI
ASINCRONI
TRIFASI
ANTIDEFAGRANTI
A PROVA
D'ESPLOSIONE
SERIE Ex-d Ex-de
CARATTERISTICHE TECNICHE**

CON ROTORE A GABBIA
COSTRUZIONE CHIUSA
VENTILAZIONE ESTERNA
2 poli - 3000 giri/min - 50 Hz
4 poli - 1500 giri/min - 50 Hz

**ASYNCHRONOUS
THREE-PHASE
EXPLOSION-PROOF
MOTORS
SERIES Ex-d Ex-de
TECHNICAL FEATURES**

WITH SQUIRREL CAGE ROTOR
ENCLOSED CONSTRUCTION
EXTERNAL VENTILATION
2 poles - 3000 rpm - 50 Hz
4 poles - 1500 rpm - 50 Hz

**DREHSTROM-
ASYNCHRONMOTOREN
EXPLOSIONSGESCHÜTZT
SERIE Ex-d Ex-de
TECHNISCHE DATEN**

MIT KÄFIGLÄUFER
GESCHLOSSENE AUSFÜHRUNG
OBERFLÄCHENKÜHLUNG
2 polig - 3000 U/min - 50 Hz
4 polig - 1500 U/min - 50 Hz

Tipo freno
Potenza
Velocità
Rendimento
Fattore di potenza
Corrente
Coppia di spunto
Corrente di spunto
Coppia massima
Peso

Brake type
Rated power
Speed
Efficiency
Power factor
Rated current
Starting torque
Starting current
Maximum torque
Weight

Bremstyp
Leistung
Drehzahl
Wirkungsgrad
Leistungsfaktor
Strom
Anlaufdrehmoment
Anlassstrom
Max. Drehmoment
Gewicht

Tipo	Potenza kW	Velocità giri/r.p.m.	Rendim %	Fattore di potenza Cos. FI	Corrente In a 380 V. A	Coppia di spunto Ca/Cn	Corrente di spunto Ia/In	Coppia max. Cmax/Cn	B3 Peso kg.
63-2	0.18	2700	58.2	0.78	0.6	3.1	4	3.1	11
63-2	0.25	2700	66	0.79	0.73	3.1	4.5	3.1	12
71-2	0.37	2800	71	0.86	0.92	2.4	4.9	2.4	16
71-2	0.55	2700	71	0.90	1.3	2.4	4.2	2.4	17
80-2	0.75	2800	73	0.86	1.82	2.7	6	2.7	21
80-2	1.1	2800	75	0.86	2.6	2.6	6	2.7	24
90S-2	1.5	2800	78	0.89	3.3	2.7	6	2.8	30
90L-2	2.2	2800	80	0.90	4.65	2.7	6	2.8	36
100LW-2	3	2850	83	0.91	6.05	2.7	6	2.9	45
112M-2	4	2890	82	0.88	8.4	3.1	6.5	3.1	56
132S-2	5.5	2880	84	0.87	11.4	2.6	6.5	2.6	85
132S-2	7.5	2880	86	0.89	14.85	2.5	6.5	2.5	90
160M-2	11	2880	88	0.88	21.5	2.3	7	2.4	130
160M-2	15	2910	88	0.88	29.5	2.2	7	2.4	150
160L-2	18.5	2925	89	0.88	36	2.3	7	2.5	170
180M-2	22	2925	89	0.91	41.3	2.6	7.5	2.8	200
200L-2	30	2930	89	0.93	55	2.2	7	3	270
200L-2	37	2910	89.5	0.93	68	2.6	7.5	2.9	300
225M-2	45	2950	90.5	0.91	83	2.1	7.5	2.5	330
250M-2	55	2950	92	0.93	98	2.4	7.5	3	430
280S-2	75	2950	93	0.91	135	2.3	7.1	3	560
280M-2	90	2960	92	0.91	163.5	2.2	7.8	2.4	690
315S-2	110	2960	94	0.91	196	2.5	7.5	3	800
315M-2	132	2965	94.5	0.94	226	2.5	7.5	3	880

Tipo	Potenza kW	Velocità giri/r.p.m.	Rendim %	Fattore di potenza Cos. FI	Corrente In a 380 V. A	Coppia di spunto Ca/Cn	Corrente di spunto Ia/In	Coppia max. Cmax/Cn	B3 Peso kg.
63-4	0.12	1300	56	0.75	0.44	2.7	3	2.7	12
63-4	0.18	1310	58	0.72	0.66	3.1	3.3	3.1	13
71-4	0.25	1410	60	0.72	0.87	2.4	4.1	2.7	15
71-4	0.37	1410	65.5	0.74	1.16	2.5	4	2.5	16.5
80-4	0.55	1410	69	0.72	1.68	2.7	5	2.7	22.5
80-4	0.75	1410	72	0.75	2.11	2.7	5.3	3	23
90S-4	1.1	1390	75.5	0.80	2.88	2.8	5.2	2.6	32
90L-4	1.5	1380	78	0.81	3.61	3	5.5	2.5	36
100LW-4	2.2	1420	81	0.78	5.2	2.5	5	2.6	45
100LX-4	3	1430	83	0.80	6.7	2.5	5.5	2.6	48
112M-4	4	1420	85	0.86	8.3	2.4	5.8	2.6	58
132S-4	5.5	1445	87	0.83	11.6	2.4	6	2.7	90
132M-4	7.5	1455	86	0.83	16	2.4	6.5	2.6	110
160M-4	11	1450	88	0.88	21.5	2.2	6.3	2.4	145
160L-4	15	1450	89.5	0.88	29	2.3	6.5	2.4	160
180M-4	18.5	1450	89.5	0.88	36	2	6	2.4	200
180L-4	22	1450	89	0.87	43.2	2	6.2	2.4	225
200L-4	30	1470	91	0.87	58	2.3	7	2.6	300
225S-4	37	1460	91	0.88	70	2	7	2.6	330
225M-4	45	1470	93	0.86	86	2.2	7.4	2.5	350
250M-4	55	1470	93	0.88	102	2.5	7.1	2.6	430
280S-4	75	1470	93	0.90	136	2.2	7.3	3	590
280M-4	90	1470	93	0.90	163	2.1	7.8	2.2	690
315S-4	110	1470	94	0.92	193	2.1	7.5	3	800
315M-4	132	1470	94	0.90	237	2.3	8	3	880

**MOTORI
ASINCRONI
TRIFASI
ANTIDEFAGRANTI
A PROVA
D'ESPLOSIONE
SERIE Ex-d Ex-de
CARATTERISTICHE TECNICHE**

CON ROTORE A GABBIA
COSTRUZIONE CHIUSA
VENTILAZIONE ESTERNA
6 poli - 1000 giri/min - 50 Hz
8 poli - 750 giri/min - 50 Hz

**ASYNCHRONOUS
THREE-PHASE
EXPLOSION-PROOF
MOTORS
SERIES Ex-d Ex-de
TECHNICAL FEATURES**

WITH SQUIRREL CAGE ROTOR
ENCLOSED CONSTRUCTION
EXTERNAL VENTILATION
6 poles - 1000 rpm - 50 Hz
8 poles - 750 rpm - 50 Hz

**DREHSTROM-
ASYNCHRONMOTOREN
EXPLOSIONSGESCHÜTZT
SERIE Ex-d Ex-de
TECHNISCHE DATEN**

MIT KÄFIGLÄUFER
GESCHLOSSENE AUSFÜHRUNG
OBERFLÄCHENKÜHLUNG
6 polig - 1000 U/min - 50 Hz
8 polig - 750 U/min - 50 Hz

Tipo freno
Potenza
Velocità
Rendimento
Fattore di potenza
Corrente
Coppia di spunto
Corrente di spunto
Coppia massima
Peso

Brake type
Rated power
Speed
Efficiency
Power factor
Rated current
Starting torque
Starting current
Maximum torque
Weight

Bremstyp
Leistung
Drehzahl
Wirkungsgrad
Leistungsfaktor
Strom
Anlaufdrehmoment
Anlassstrom
Max. Drehmoment
Gewicht

Tipo	Potenza kW	Velocità giri/r.p.m.	Rendim %	Fattore di potenza Cos. FI	Corrente In a 380 V. A	Coppia di spunto Ca/Cn	Corrente di spunto Ia/In	Coppia max. Cmax/Cn	B3 Peso kg.
71-6	0.18	910	61	0.74	0.61	2.3	3.3	2.4	15
71-6	0.25	910	65	0.75	0.79	2.3	3.4	2.6	16
80-6	0.37	910	61	0.75	1.23	2.2	3.5	2.3	22
80-6	0.55	920	66	0.71	1.78	2.5	4	2.5	24
90S-6	0.75	910	70	0.76	2.14	2.3	4	2.7	30
90L-6	1.1	920	72	0.76	3.05	2.4	4.5	2.6	33
100LX-6	1.5	950	75	0.77	3.95	2	4.6	2.2	48
112M-6	2.2	955	79	0.77	5.5	2	5.7	2.3	57
132S-6	3	960	81	0.77	7.3	2.1	6	2.8	90
132M-6	4	960	84	0.79	9.2	2.1	6	2.4	100
132M-6	5.5	960	86	0.83	11.7	2.1	6.5	2.5	110
160M-6	7.5	960	88	0.79	16.3	2	6	2.1	140
160L-6	11	960	88	0.79	23.7	2	6	2.1	160
180L-6	15	960	89	0.84	30.5	2.3	6.5	2.5	225
200L-6	18.5	975	90.5	0.87	36	2.1	7	2.5	285
200L-6	22	980	91.7	0.88	41.5	2.1	7	2.4	300
225M-6	30	965	91	0.87	57.6	2	7	2.1	350
250M-6	37	975	91	0.88	70.5	2.7	7.2	2.7	430
280S-6	45	975	92	0.86	86	1.9	6.2	2.5	560
280M-6	55	980	92	0.86	105	2	6.7	2.1	690
315S-6	75	980	92.8	0.89	138	2.4	7.3	2.5	800
315M-6	90	980	93.2	0.91	161.5	2.3	7.5	2.4	880

Tipo	Potenza kW	Velocità giri/r.p.m.	Rendim %	Fattore di potenza Cos. FI	Corrente In a 380 V. A	Coppia di spunto Ca/Cn	Corrente di spunto Ia/In	Coppia max. Cmax/Cn	B3 Peso kg.
71-8	0.09	700	50	0.58	0.47	3.2	2.9	3.2	16
80-8	0.18	670	50	0.61	0.90	3.1	2.9	3.3	22
80-8	0.25	680	52	0.64	1.14	2.7	3	2.7	24
90S-8	0.37	700	52	0.63	1.72	2.9	3.1	3	31
90L-8	0.55	690	59	0.69	2.05	2.5	3	2.7	34
100LW-8	0.75	705	64	0.69	2.6	2	3.8	2.2	43
100LX-8	1.1	710	70	0.68	3.5	1.8	4.1	1.9	48
112M-8	1.5	705	72.5	0.71	4.43	1.7	4.1	1.8	58
132S-8	2.2	710	78	0.71	6.05	1.8	5.2	2	90
132M-8	3	712	82	0.73	7.6	2	5.5	2.2	110
160M-8	4	720	82	0.69	10.8	1.95	5	2	130
160M-8	5.5	720	83	0.69	14.5	2.1	5.2	2.2	140
160L-8	7.5	720	84	0.70	19.5	2	5	2.1	160
180L-8	11	720	86	0.76	25.6	1.8	5	2.1	225
200L-8	15	725	89	0.81	31.7	2	6	2.5	300
225S-8	18.5	720	90	0.76	41	1.8	6.5	2.2	345
225M-8	22	720	90.5	0.82	45	1.8	6	2	350
250M-8	30	730	91	0.81	62	1.8	6	2	430
280S-8	37	720	90	0.79	79	1.8	5.5	1.9	560
280M-8	45	730	92	0.80	92.5	1.9	6.2	2.2	690
315S-8	55	735	92.5	0.81	112	2.3	6.8	3.2	800
315M-8	75	735	93	0.82	150	2	6	2.5	880

**MOTORI
ASINCRONI
TRIFASI
ANTIDEFLAGRANTI
A PROVA
D'ESPLOSIONE
SERIE Ex-d Ex-de
GRUPPI CUSTODIA
CUSCINETTI**

CON ROTORE A GABBIA
COSTRUZIONE CHIUSA
VENTILAZIONE ESTERNA

**ASYNCHRONOUS
THREE-PHASE
EXPLOSION-PROOF
MOTORS
SERIES Ex-d Ex-de
HOUSING GROUPS
BEARINGS**

WITH SQUIRREL CAGE ROTOR
ENCLOSED CONSTRUCTION
EXTERNAL VENTILATION

**DREHSTROM-
ASYNCHRONMOTOREN
EXPLOSIONSGESCHÜTZT
SERIE Ex-d Ex-de
KAPSELUNGSGRUPPE
LAGER**

MIT KÄFIGLÄUFER
GESCHLOSSENE AUSFÜHRUNG
OBERFLÄCHENKÜHLUNG

CARICHI ASSIALI PER CUSCINETTI

Carico assiale massimo in kg
oltre il peso del rotore

AXIAL LOADS ON BEARINGS
Max. axial load in kg.
beyond rotor weight

MAXIMAL ZULÄSSIGE
AXIALBELASTUNG DER LAGER
über dem Läufergewicht (in kg)

I valori indicati si intendono per 20.000 ore di funzionamento
a 50 Hz per accoppiamento diretto con direzione del carico fissa,
assenza di urti o vibrazioni ai cuscinetti.

The mentioned values are specified for 20.000 working hours
at 50 Hz cycles for direct coupling with fixed direction of load
and without any shocks or vibrations on the bearings.

Die angegebenen Werte gelten für 20.000 Betriebsstunden
bei 50 Hz bei Direktkupplung, fester Lastausrichtung
und stoss- bzw. schwingungsarmer Lagerung.

Gruppo custodia	Gas o vapore	Housing group	Gas or vapour	Kapselungsgruppe	Gas oder Dampf
I	- Metano (Grisou)	I	- Methane (Firedamp)	I	- Methan (Grubengas)
IIA	- Acetaldeide - Acetato di butile - Acetato di etile - Acetato di metile - Acetato di propile - Acetone - Acido acetico - Alcol amilico - Alcol etilico - Alcol isobutilico - Alcol metilico - Alcol n-butilico - Ammoniaca - Anidride acetica - Benzene - Benzolo - Butanone - Cicloesano - Cicloesano - Cicloesano - Clorometilene - Cloroetilene - Decano - Eptano - Esano - Etano - Etere - Gas liquido - Gas naturale - Gasolio - Kerosene - Metano - Metanolo - Monoamilacetato n-Butano - Monossido di carbonio - Nafta - Naftalene - Pentano - Petrolio* - Propano - Toluene - Xilene	IIA	- Acetaldehide - Butyl acetate - Ethyl acetate - Methyl acetate - Propyl acetate - Acetone - Acetic acid - Amyl alcohol - Ethyl alcohol - Iso butylic alcohol - Methyl alcohol - n butyl alcohol - Ammonia - Acetic anhydride - Benzene - Benzole - Butanone - Cyclohexane - Cyclohexanol - Cyclohexanon - Methyl chloride - Chloroethylene - Decane - Heptane - Hexane - Ethane - Ether - Liquefied gas - Natural gas - Diesel fuels - Kerosene - Methane - Methanol - 1 amyl acetate n butane - Carbon monoxide - Gasoline - Naphthalene - Pentane - Petroleum - Propane - Toluene - Xylene	IIA	- Acetaldehyd - Butyl-Acetat - Ethyl-Acetat - Methyl-Acetat - Propyl-Acetat - Aceton - Essigsäure - Amylalkohol - Äthylalkohol - Isobutylalkohol - Methylalkohol - N-Butylalkohol - Ammoniak - Essigsäureanhydrid - Benzol - Benzol - Butanon - Cyclohexanon - Cyclohexanon - Cyclohexanon - Chloräthylen - Chloräthylengas - Dekan - Heptan - Hexan - Äthan - Äther - Flüssiggas - Naturgas - Dieselöl - Kerosin - Methan - Methanol - Monoamylazetat n-Butan - Kohlengas - Naphta - Naphtalin - Pentan - Erdöl - Propan - Methylbenzol - Xylol
IIB	- Acido solfidrico - Buta 1:3-diene - Etere etilico - Etilbenzene - Etilene - Gas d'acqua - Gas di coke - Isoprene - Ossido di etilene - Petrolio*	IIB	- Hydrogen sulfide - Buta 1:3-diene - Ethylic ether - Ethylbenzene - Ethylene - Water gas - Coke-oven gas - Isoprene - Ethylene oxide - Petroleum	IIB	- Schwefelsäure - 1:3-Butadien - Ethyläther - Ethylbenzol - Ethylen - Wassergas - Kokereigas - Isopren - Ethylenoxyd - Erdöl
IIC	- Acetilene - Idrogeno - Nitrato di etile - Solfuro di carbonio	IIC	- Acetylene - Hydrogen - Ethyl nitrate - Carbon disulphide	IIC	- Acetylen - Wasserstoff - Ethylnitrat - Schwefelkohlenstoff

*in funzione della composizione chimica *depending on the chemical composition *abhängig von der chemischen Zusammensetzung

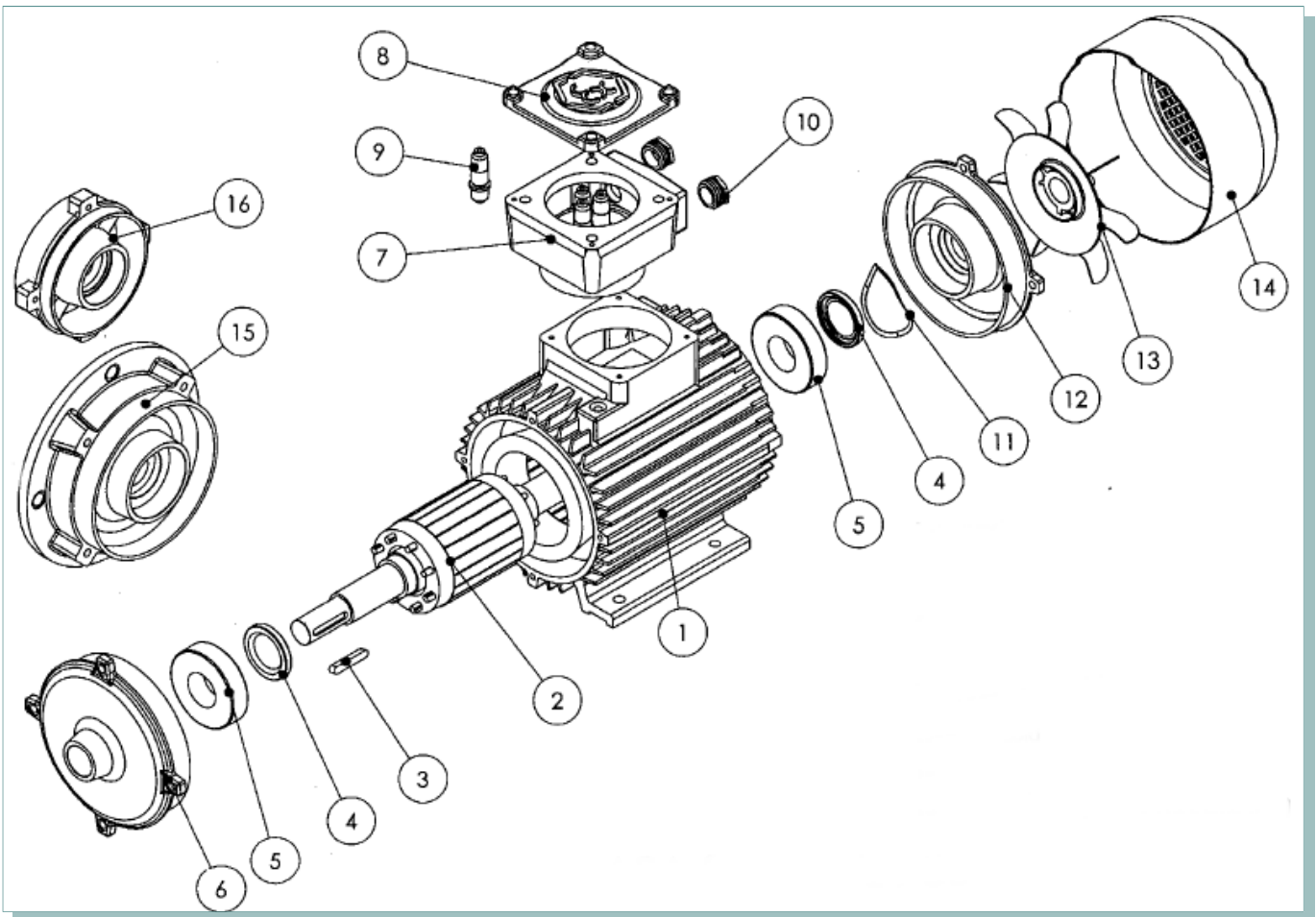
I motori di questa serie sono costruiti in conformità alle norme europee: EN 50.014, EN 50.018 per i gruppi IIA IIB IIC. La rispondenza alle norme è certificata da organismi notificati.

The motors under this series are manufactured in compliance with the European standards: EN 50.014, EN 50.018 for the groups IIA IIB IIC. The compliance with the standards is certified by notified bodies.

Die Motoren dieser Serie werden für die Gruppen IIA IIB IIC nach den Europäischen Normen EN 50.014, EN 50.018 gebaut. Die Übereinstimmung mit diesen Normen.

CUSCINETTI - BEARINGS - LAGER			
MOTORI 2 ÷ 8 Motor type Motortype	Cuscinetto lato accoppiamento Bearing coupling side Lagertype A-seite		Cuscinetto lato opposto accoppiamento Bearing opposite coupling side Lagertype B-seite
	2 P	4-6-8 P	
63	6202.2Z		6202.2Z
71	6203.2Z		6203.2Z
80	6304.2Z		6304.2Z
90	6305.2Z		6305.2Z
100	6306.2Z		6306.2Z
112	6307.2Z		6307.2Z
132	6308.2Z		6308.2Z
160	6310.2Z		6310.2Z
180	6311.2Z		6311.2Z
200	6312.2Z		6312.2Z
225	6313.2Z		6313.2Z
250	6313.2Z	6314.2Z	6313.2Z
280	6314	6316	6314
315	6315	6317	6315

CARICHI ASSIALI in Kg. AXIAL LOADS ON BEARINGS in Kg. AXIALBELASTUNG DER LAGER in Kg.				
MOTORE MOTOR TYPE MOTORTYPE	2 Poli 2 Poles 2 Polig	4 Poli 4 Poles 4 Polig	6 Poli 6 Poles 6 Polig	8 Poli 8 Poles 8 Polig
71	20	25	30	35
80	25	30	35	40
90S	27	35	41	42
90L	26	34	40	42
100L	55	72	80	92
112M	65	75	85	95
132S	80	95	115	125
132M	78	90	112	120
160M	110	140	150	175
160L	100	130	140	160
180M	115	140		
180L	105	130	135	160



MOTORI ASINCRONI TRIFASI con rotore a gabbia antideflagranti
Serie Ex-d Ex-de - Forma B3 e B5 - Grandezze 63-315
Costruzione chiusa - Ventilazione esterna

PARTI DI RICAMBIO

1. Statore avvolto
2. Rotore
3. Chiavetta
4. Anello di tenuta rotante sull'albero con labbro
5. Cuscinetto
6. Scudo lato azionamento
7. Coprimorsettiera
8. Coperchio coprimorsettiera
9. Morsetto
10. Ingresso cavo
11. Rondella elastica
12. Scudo lato opposto azionamento
13. Ventola
14. Copriventola
15. Flangia B5
16. Flangia B14 (solo per grandezze 80-112)

ASYNCHRONOUS THREE-PHASE BRAKE MOTORS with cage rotor, explosion-proof
Series Ex-d Ex-de - Frame B3 and B5 - Sizes 63-315
Enclosed construction - Externally ventilated

SPARE PARTS

1. Wound stator
2. Rotor
3. Key
4. Rotary shaft lip type seal
5. Bearing
6. DE shield
7. Terminal box
8. Terminal box cover
9. Terminal (bushing)
10. Cable entry
11. Spring washer
12. NDE shield
13. Fan
14. Fan cover
15. B5 flange
16. B14 flange (only for 80-112 frame sizes)

DREHSTROM-ASYNCHRONMOTOREN Käfigläufer, Explosionsgeschützt
Serie Ex-d Ex-de - Bauart B3 und B5 - Baugröße 63-315
Geschlossene Ausführung - Oberflächenkühlung

ERSATZTEILE

1. Gewickelter Ständer
2. Rotor
3. Paßfeder
4. Wellenring mit Dichtlippe
5. Lager
6. A-seitiges Lagerschild
7. Klemmenlasten
8. Klemmenlastendeckel
9. Klemme
10. Kabeleingang
11. Federscheibe
12. B-seitiges Lagerschild
13. Lüfter
14. Lüfterhaube
15. Flansch B5
16. Flansch B14 (nur für Baugrößen 80-112)

**MOTORI
ASINCRONI
TRIFASI
ANTIDEFAGRANTI
A PROVA
D'ESPLOSIONE
SERIE Ex-d Ex-de
DIMENSIONI D'INGOMBRO in mm.**

CON ROTORE A GABBIA
COSTRUZIONE CHIUSA
VENTILAZIONE ESTERNA
**Tipo PE - Forma B3
Grandezze 63÷112**

**Tipo PEF - Forma B5
Grandezze 63÷112**

**ASYNCHRONOUS
THREE PHASE
EXPLOSION-PROOF
MOTORS
SERIES Ex-d Ex-de
OVERALL DIMENSIONS in mm.**

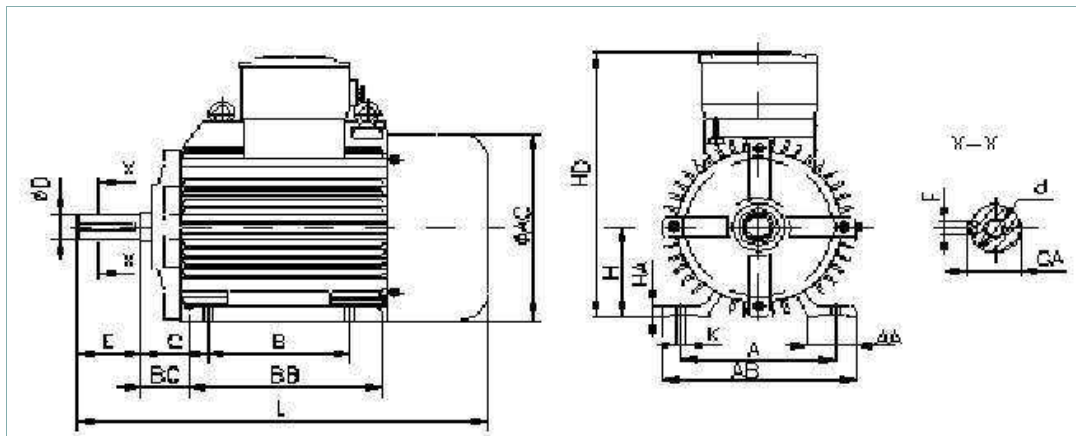
WITH SQUIRREL CAGE ROTOR
ENCLOSED CONSTRUCTION
EXTERNAL VENTILATION
**Type PE - Frame B3
Sizes 63÷112**

**Type PEF - Frame B5
Sizes 63÷112**

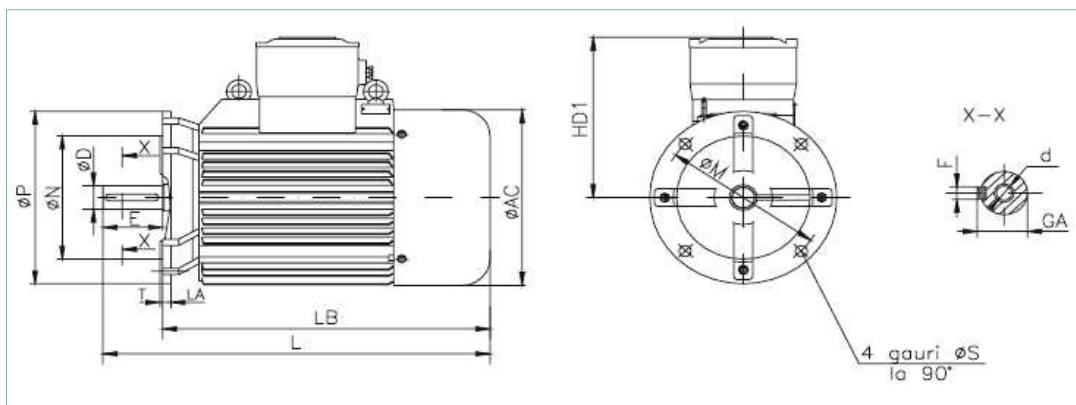
**DREHSTROM-
ASYNCHRONMOTOREN
EXPLOSIONSGESCHÜTZT
SERIE Ex-d Ex-de
MASSE in mm.**

MIT KÄFIGLÄUFER
GESCHLOSSENE AUSFÜHRUNG
OBERFLÄCHENKÜHLUNG
**Type PE - Bauart B3
Baugröße 63÷112**

**Type PEF - Bauart B5
Baugröße 63÷112**



Motor	A	B	C	H	K	D	E	F	GA	d	AA	AB	BB	BC	HA	AC	HD	L
63	100	80	40	63 ⁺⁰ _{-0.5}	7	11 j6	23	4 h9	12.5	M4	31	131	104	28.5	9	125	197	259
71	112	90	45	71 ⁺⁰ _{-0.5}	7	14 j6	30	5 h9	16	M5	37	141	125	33	9	140	222	295
80	125	100	50	80 ⁺⁰ _{-0.5}	10	19 j6	40	6 h9	21.5	M6	35	160	152	35.5	12	158	252	315
90S	140	100	56	90 ⁺⁰ _{-0.5}	10	24 j6	50	8 h9	27	M8	40	180	147	39.5	13	177	268	339
90L	140	125	56	90 ⁺⁰ _{-0.5}	10	24 j6	50	8 h9	27	M8	40	180	172	39.5	13	177	268	361
100LW	160	140	63	100 ⁺⁰ _{-0.5}	12	28 j6	60	8 h9	31	M10	45	200	180	43	14	199	305	412
100LX	160	140	63	100 ⁺⁰ _{-0.5}	12	28 j6	60	8 h9	31	M10	45	200	200	43	14	199	305	437
112M	190	140	70	112 ⁺⁰ _{-0.5}	12	28 j6	60	8 h9	31	M10	45	224	200	50	15	221	328	456



Motor	M	N	P	S	T	D	E	F	GA	d	AC	HD1	LA	LB	L
63	115	95 j6	140	9	3	11 j6	23	4 h9	12.5	M4	125	134	8	236	259
71	130	110 j6	160	9	3.5	14 j6	30	5 h9	16	M5	140	151	8	265	295
80	165	130 j6	200	12	3.5	19 j6	40	6 h9	21.5	M6	158	171	10	275	315
90S	165	130 j6	200	12	3.5	24 j6	50	8 h9	27	M8	177	178	10	289	339
90L	165	130 j6	200	12	3.5	24 j6	50	8 h9	27	M8	177	178	10	311	361
100LW	215	180 j6	250	15	4	28 j6	60	8 h9	31	M10	199	205	12	347	412
100LX	215	180 j6	250	15	4	28 j6	60	8 h9	31	M10	199	205	12	372	437
112M	215	180 j6	250	15	4	28 j6	60	8 h9	31	M10	221	216	12	391	456

**MOTORI
ASINCRONI
TRIFASI
ANTIDEFAGRANTI
A PROVA
D'ESPLOSIONE
SERIE Ex-d Ex-de
DIMENSIONI D'INGOMBRO in mm.**

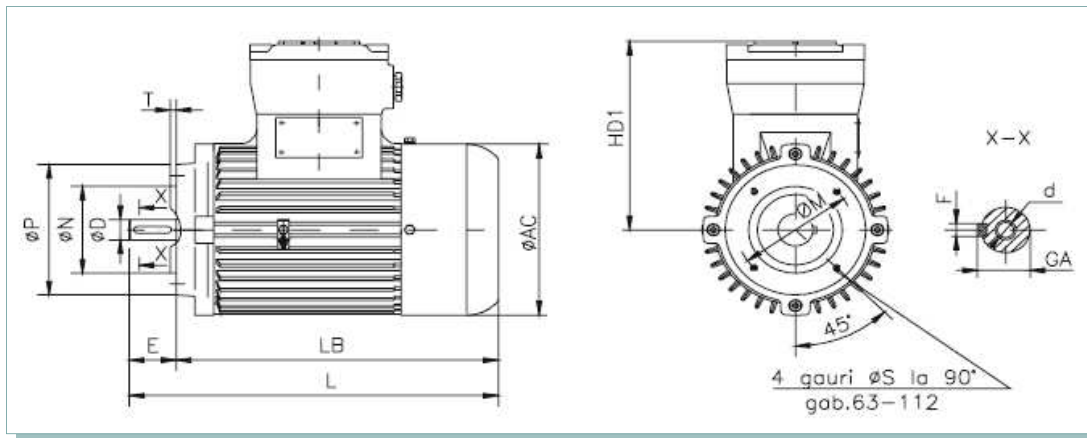
CON ROTORE A GABBIA
COSTRUZIONE CHIUSA
VENTILAZIONE ESTERNA
Tipo PEF - Forma B14
Grandezze 63÷112

**ASYNCHRONOUS
THREE PHASE
EXPLOSION-PROOF
MOTORS
SERIES Ex-d Ex-de
OVERALL DIMENSIONS in mm.**

WITH SQUIRREL CAGE ROTOR
ENCLOSED CONSTRUCTION
EXTERNAL VENTILATION
Type PEF - Frame B14
Sizes 63÷112

**DREHSTROM-
ASYNCHRONMOTOREN
EXPLOSIONSGESCHÜTZT
SERIE Ex-d Ex-de
MASSE in mm.**

MIT KÄFIGLÄUFER
GESCHLOSSENE AUSFÜHRUNG
OBERFLÄCHENKÜHLUNG
Type PEF - Bauart B14
Baugröße 63÷112



Motor	M	N	P	S	T	D	E	F	GA	d	AC	HD1	LB	L
63	75	60 j6	90	M5	2.5	11 j6	23	4 h9	12.5	M4	125	134	236	259
71	85	70 j6	105	M6	2.5	14 j6	30	5 h9	16	M5	140	151	265	295
80	100	80 j6	120	M6	3	19 j6	40	6 h9	21.5	M6	158	171	275	315
90S	115	95 j6	140	M8	3	24 j6	50	8 h9	27	M8	177	178	289	339
90L	115	95 j6	140	M8	3	24 j6	50	8 h9	27	M8	177	178	311	361
100LW	130	110 j6	160	M8	3.5	28 j6	60	8 h9	31	M10	199	205	347	412
100LX	130	110 j6	160	M8	3.5	28 j6	60	8 h9	31	M10	199	205	372	437
112M	130	110 j6	160	M8	3.5	28 j6	60	8 h9	31	M10	221	216	391	456

**MOTORI
ASINCRONI
TRIFASI
ANTIDEFAGRANTI
A PROVA
D'ESPLOSIONE
SERIE Ex-d Ex-de
DIMENSIONI D'INGOMBRO in mm.**

CON ROTORE A GABBIA
COSTRUZIONE CHIUSA
VENTILAZIONE ESTERNA
**Tipo PE - Forma B3
Grandezze 132÷200**

**Tipo PEF - Forma B5
Grandezze 132÷200**

**ASYNCHRONOUS
THREE PHASE
EXPLOSION-PROOF
MOTORS
SERIES Ex-d Ex-de
OVERALL DIMENSIONS in mm.**

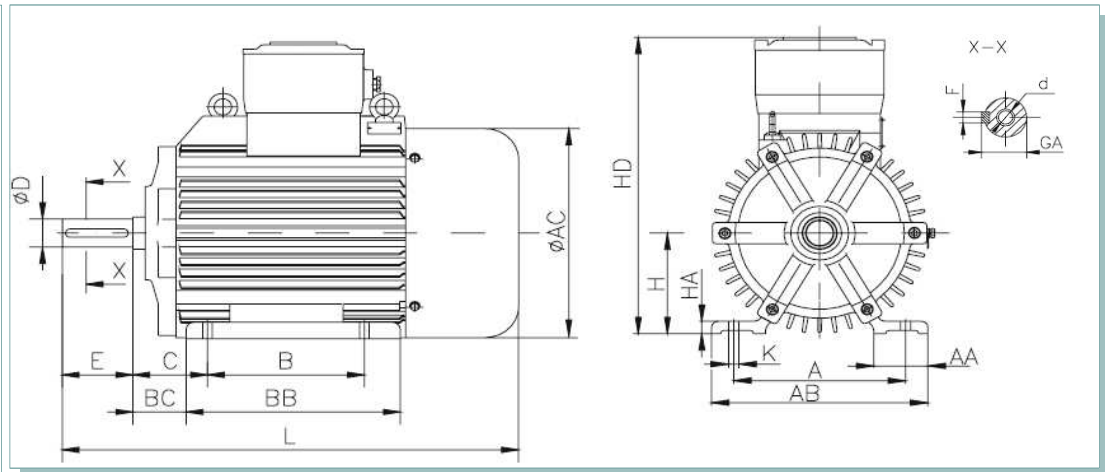
WITH SQUIRREL CAGE ROTOR
ENCLOSED CONSTRUCTION
EXTERNAL VENTILATION
**Type PE - Frame B3
Sizes 132÷200**

**Type PEF - Frame B5
Sizes 132÷200**

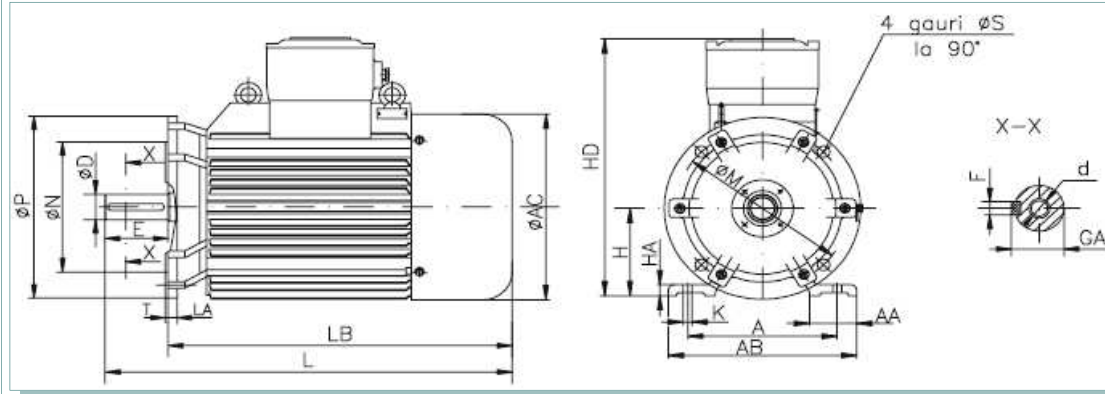
**DREHSTROM-
ASYNCHRONMOTOREN
EXPLOSIONSGESCHÜTZT
SERIE Ex-d Ex-de
MASSE in mm.**

MIT KÄFIGLÄUFER
GESCHLOSSENE AUSFÜHRUNG
OBERFLÄCHENKÜHLUNG
**Type PE - Bauart B3
Baugröße 132÷200**

**Type PEF - Bauart B5
Baugröße 132÷200**



Motor	A	B	C	H	K	D	E	F	GA	d	AA	AB	BB	BC	HA	AC	HD	L
132S	216	140	89	132 ⁺⁰ _{-0.5}	12	38 k6	80	10 h9	41	M12	60	264	200	69	19	263	395	523
132M	216	178	89	132 ⁺⁰ _{-0.5}	12	38 k6	80	10 h9	41	M12	60	264	250	69	19	263	395	570
160M	254	210	108	160 ⁺⁰ _{-0.5}	15	42 k6	110	12 h9	45	M16	80	320	300	63	20	317	470	660
160L	254	254	108	160 ⁺⁰ _{-0.5}	15	42 k6	110	12 h9	45	M16	80	320	300	63	20	317	470	660
180M	279	241	121	180 ⁺⁰ _{-0.5}	15	48 k6	110	14 h9	51.5	M16	80	360	340	71	25	357	520	730
180L	279	279	121	180 ⁺⁰ _{-0.5}	15	48 k6	110	14 h9	51.5	M16	80	360	340	71	25	357	520	730
200L	318	305	133	200 ⁺⁰ _{-0.5}	19	55 m6	110	16 h9	59	M20	82	400	380	95	25	396	573	800



Motor	M	N	P	S	T	D	E	F	GA	d	AC	HD1	LA	LB	L
132S	265	230 j6	300	15	4	38 k6	80	10 h9	41	M12	263	263	12	440	520
132M	265	230 j6	300	15	4	38 k6	80	10 h9	41	M12	263	263	12	487	567
160M	300	250 j6	350	19	5	42 k6	110	12 h9	45	M16	317	335	16	555	665
160L	300	250 j6	350	19	5	42 k6	110	12 h9	45	M16	317	335	16	585	695
180M	300	250 j6	350	19	5	48 k6	110	14 h9	52	M16	357	350	16	625	735
180L	300	250 j6	350	19	5	48 k6	110	14 h9	52	M16	357	350	16	655	765
200L	350	300 j6	400	19	5	55 m6	110	16 h9	59	M20	396	373	16	680	790

**MOTORI
ASINCRONI
TRIFASI
ANTIDEFLAGRANTI
A PROVA
D'ESPLOSIONE
SERIE Ex-d Ex-de**
DIMENSIONI D'INGOMBRO in mm.

CON ROTORE A GABBIA
COSTRUZIONE CHIUSA
VENTILAZIONE ESTERNA

Tipo PE - Forma B3
Grandezze 225÷315

Tipo PEF - Forma B5
Grandezze 225÷315

**ASYNCHRONOUS
THREE PHASE
EXPLOSION-PROOF
MOTORS**
SERIES Ex-d Ex-de
OVERALL DIMENSIONS in mm.

WITH SQUIRREL CAGE ROTOR
ENCLOSED CONSTRUCTION
EXTERNAL VENTILATION

Type PE - Frame B3
Sizes 225÷315

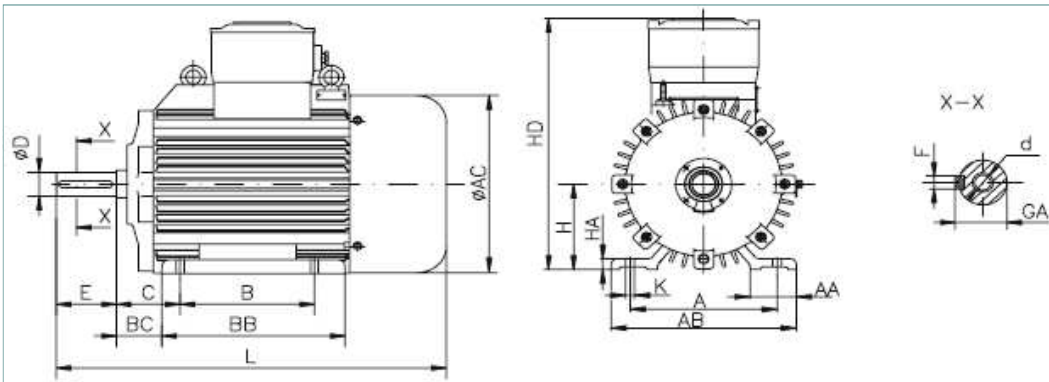
Type PEF - Frame B5
Sizes 225÷315

**DREHSTROM-
ASYNCHRONMOTOREN
EXPLOSIONSGESCHÜTZT**
SERIE Ex-d Ex-de
MASSE in mm.

MIT KÄFIGLÄUFER
GESCHLOSSENE AUSFÜHRUNG
OBERFLÄCHENKÜHLUNG

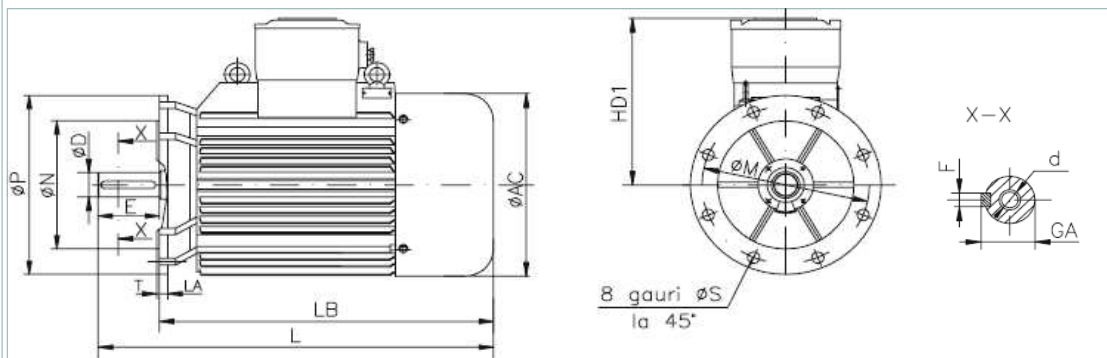
Type PE - Bauart B3
Baugröße 225÷315

Type PEF - Bauart B5
Baugröße 225÷315



Motor	A	B	C	H	K	D		E		F		GA		d		
						2	4.6.8	2	4.6.8	2	4.6.8	2	4.6.8			
225S	356	286	149	225 ⁺⁰ _{-0.5}	19		60	m6		140		18	h9	64	M20	
225M	356	311	149	225 ⁺⁰ _{-0.5}	19	55	60	m6	110	140	16	18	h9	59	64	M20
250M	406	349	168	250 ⁺⁰ _{-0.5}	24	60	65	m6	140	140	18	18	h9	64	69	M20
280S	457	368	190	280 ⁺⁰ _{-0.5}	24	65	75	m6	140	140	18	20	h9	69	80	M20
280M	457	419	190	280 ⁺⁰ _{-0.5}	24	65	75	m6	140	140	18	20	h9	69	80	M20
315S	508	406	216	315 ⁺⁰ _{-0.5}	28	65	80	m6	140	170	18	22	h9	69	85	M20
315M	508	457	216	315 ⁺⁰ _{-0.5}	28	65	80	m6	140	170	18	22	h9	69	85	M20

Motor	AA	AB	BB	BC	HA	AC	HD	L	
								2	4.6.8
225S	100	440	430	114	20	446	635		915
225M	100	440	430	114	20	446	635	885	915
250M	120	500	480	114	20	446	660	965	965
280S	120	550	460	147	18	500	756	1036	1036
280M	120	550	500	147	18	500	756	1076	1076
315S	130	630	528	152	27	560	826	1149	1179
315M	130	630	568	152	27	560	826	1189	1219



Motor	M	N	P	S	T	D		E		F		GA		d		
						2	4.6.8	2	4.6.8	2	4.6.8	2	4.6.8			
225S	400	350 j6	450	19	5		60	m6		140		18	h9	64	M20	
225M	400	350 j6	450	19	5	55	60	m6	110	140	16	18	h9	59	64	M20
250M	500	450 j6	550	19	5	60	65	m6	140	140	18	18	h9	64	69	M20
280S	500	450 j6	550	19	5	65	75	m6	140	140	18	20	h9	69	79.5	M20
280M	500	450 j6	550	19	5	65	75	m6	140	140	18	20	h9	69	79.5	M20
315S	600	550 j6	660	24	6	65	80	m6	140	140	18	22	h9	69	85	M20
315M	600	550 j6	660	24	6	65	80	m6	140	140	18	22	h9	69	85	M20

Motor	AC	HD1	LA	LB	L	
					2	4.6.8
225S	446	410	18	775		915
225M	446	410	18	775	885	915
250M	446	410	18	825	965	965
280S	500	476	20	896	1036	1036
280M	500	476	20	936	1076	1076
315S	560	511	20	1009	1149	1179
315M	560	511	20	1049	1189	1219

**MOTORI
ASINCRONI
TRIFASI
ANTIDEFLAGRANTI
A PROVA
D'ESPLOSIONE
SERIE Ex-d Ex-de
FORME COSTRUTTIVE**

CON ROTORE A GABBIA
COSTRUZIONE CHIUSA
VENTILAZIONE ESTERNA

**ASYNCHRONOUS
THREE-PHASE
EXPLOSION-PROOF
MOTORS
SERIES Ex-d Ex-de
MOUNTINGS**

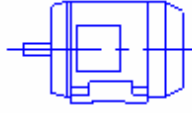
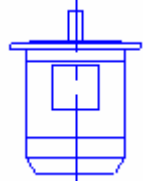
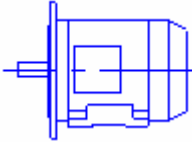
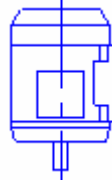
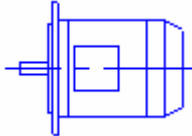
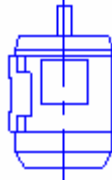
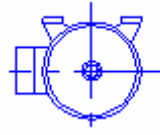


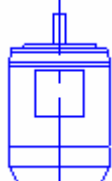

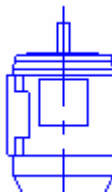
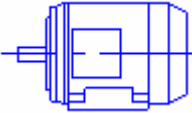
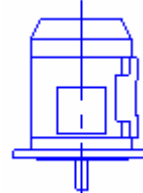
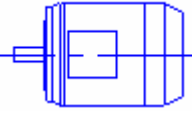
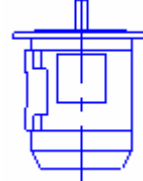
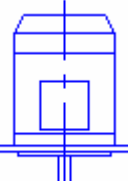
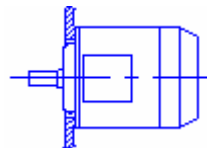
WITH SQUIRREL CAGE ROTOR
ENCLOSED CONSTRUCTION
EXTERNAL VENTILATION

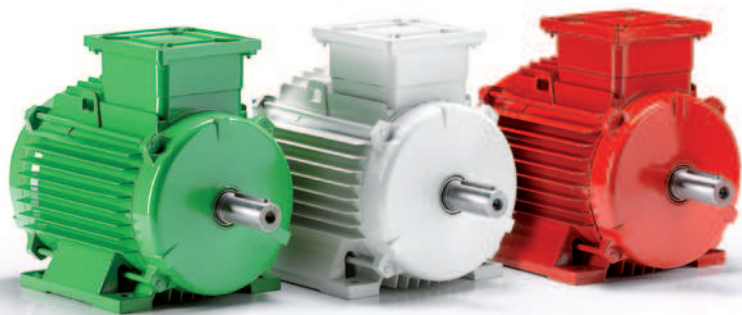
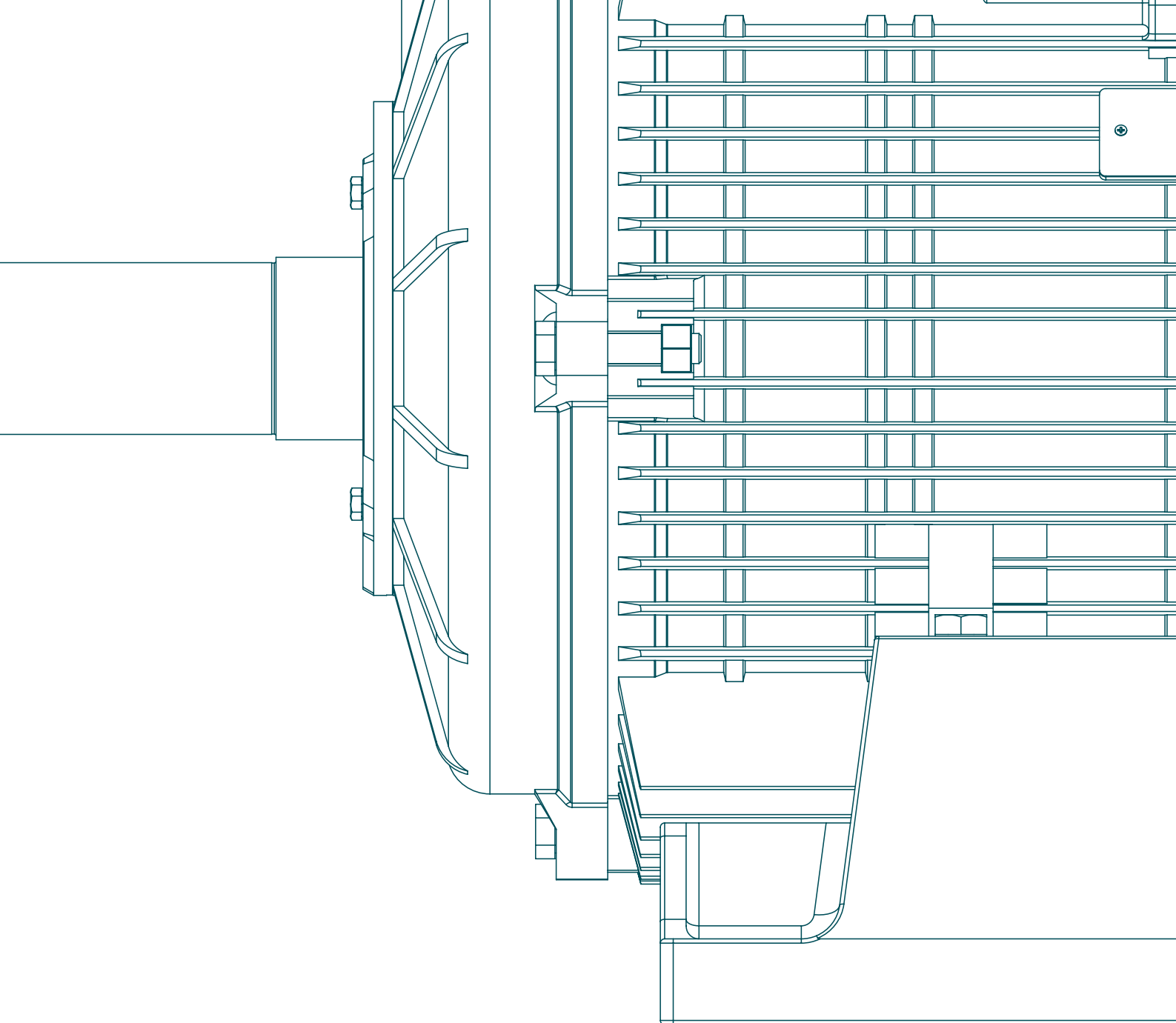
**DREHSTROM-
ASYNCHRONMOTOREN
EXPLOSIONSGESCHÜTZT
SERIE Ex-d Ex-de
BAUFORM**

MIT KÄFIGLÄUFER
GESCHLOSSENE AUSFÜHRUNG
OBERFLÄCHENKÜHLUNG

Figura
Picture
Bild

Norme di riferimento
Reference standards
Bezugsnorm

FIGURA	Norme di riferimento		FIGURA	Norme di riferimento		
	CEI 2-14	IEC 34-7		CEI 2-14	IEC 34-7	
		Code I	Code II		Code I	Code II
	B3	IM B3	IM 1001		V3	IM V3 IM 3031
	B3/B5	IM B35	IM 2001		V5	IM V5 IM 1011
	B5	IM B5	IM 3001		V6	IM V6 IM 1031
	B8	IM B8	IM 1071		V18	IM V18 IM 3611
	B6	IM B6	IM 1051		V19	IM V19 IM 3631
	B7	IM B7	IM 1061		V3/V14	IM 2131
	B3/B14	IM B34	IM 2101		V1/V5	IM V15 IM 2011
	B14	IM B14	IM 3601		V3/V6	IM V36 IM 2031
	V1	IM V1	IM 3011		B9	IM B9 IM 9101



 **ELECTRO ADDA**[®]
il motore che fa la differenza