

# SISTEMA DI MONTAGGIO MODULARE/MODULAR MOUNTING SYSTEM

Il variatore K2-K4-K5 è un prodotto modulare: si sceglie il modulo base di potenza e poi si aggiungono i vari kit di entrata, di uscita, dei piedini ed il sistema di regolazione della velocità.

The K2-K4-K5 variator is a modular product: you choose the power modular base and then add different kits of input, output, feet and speed control.

## K2-K4-K5 MODULAR SYSTEM

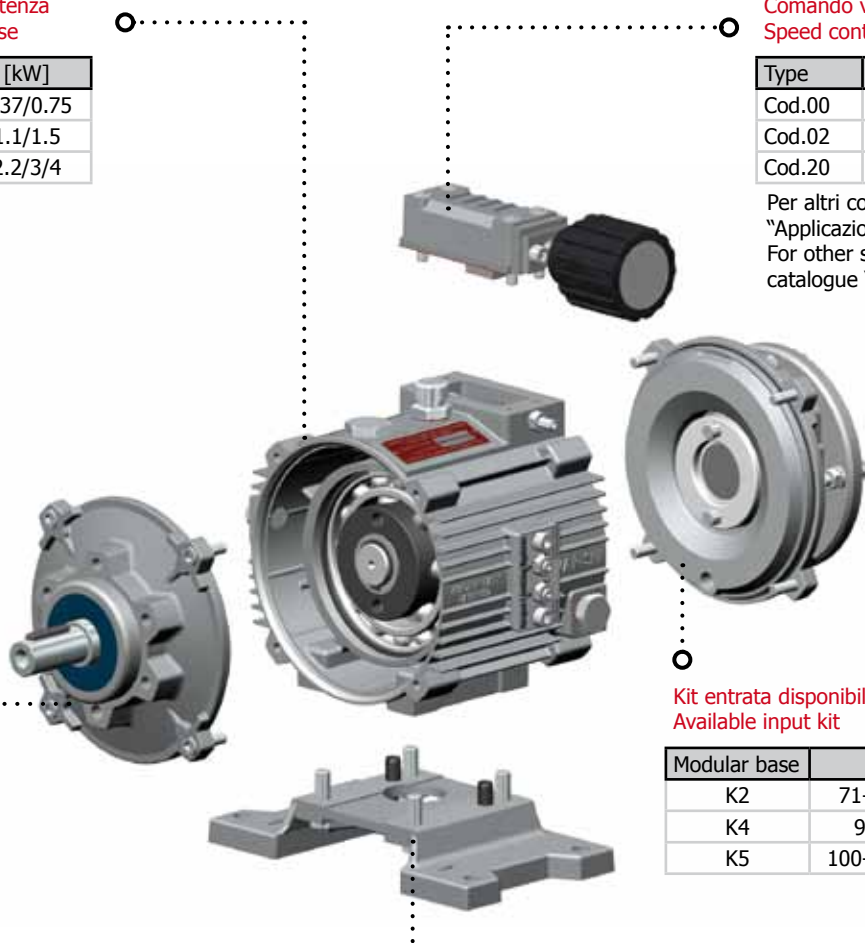
Modulo Base di Potenza  
Power modular base

Modular base	[kW]
K2	0.37/0.75
K4	1.1/1.5
K5	2.2/3/4

Comando velocità  
Speed control

Type	Description
Cod.00	Volantino/Handwheel
Cod.02	Leva/Lever
Cod.20	Elettrico/Electric

Per altri comandi vedi catalogo "Applicazioni".  
For other speed controls, see catalogue "Applications".



Kit entrata disponibili  
Available input kit

Modular base	Motor flange	
K2	71-80 B5	71-80 B14
K4	90 B5	90 B14
K5	100-112 B5	-

Kit uscita disponibili  
Available output kit

Modular base	Output shaft Ø	Output flange
K2	14/19	71B5-80B5-80B14
K4	24/28	90B5-90B14
K5	28	100-112 B5

Kit piedini disponibili  
Available Feet kit

Modular base	Feet type
K2	A2
	A4
	11
	12
K4	A8
	13
	A10-A12
K5	14

Vedi pag.10 per i codici dei kit di ogni base modulare.  
See pag. 10 for kit code of every modular base.