

POSIZIONI MONTAGGIO / MOUNTING POSITION

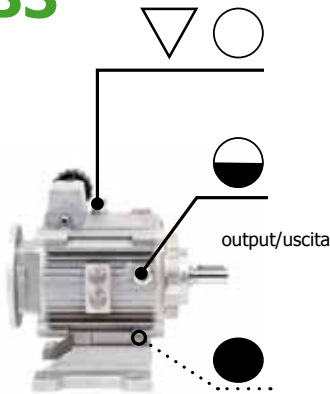
UNIVERSALE PER TUTTE LE POSIZIONI

I variatori K2-K4-K5 possono essere installati in tutte le posizioni sotto indicate, senza effettuare alcuna modifica nè aggiungere olio. E' sufficiente spostare la posizione dei tappi, in modo da avere quello di sfiato in alto, quello di scarico in basso e il livello in posizione intermedia, come indicato nelle figure.

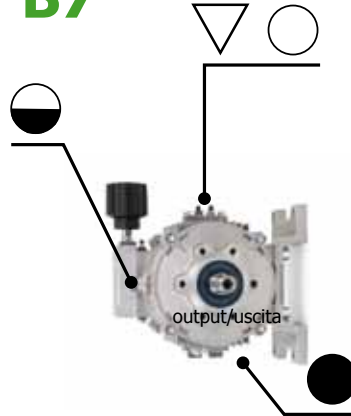
UNIVERSAL FOR ALL POSITIONS

K2-K4-K5 variators can be installed on every mounting positions above indicated, without making any modification and not adding oil. It's sufficient to move the position of plugs, in order to have the breather one on the top, the drain one on bottom and the level one on middle position, as indicated on pictures.

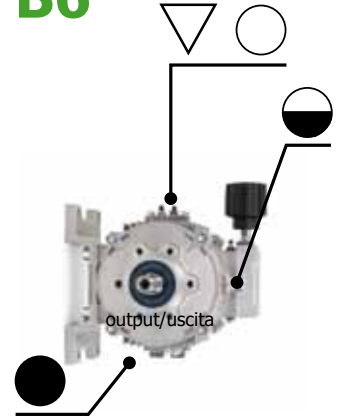
B3



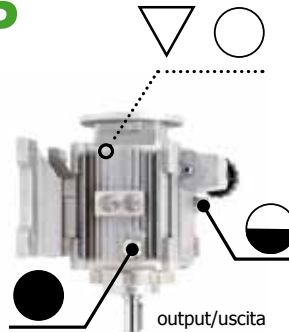
B7



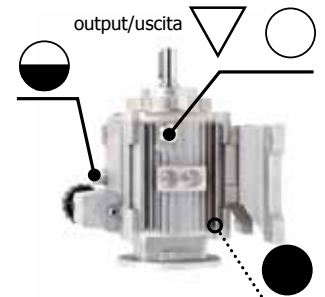
B6



V5



V6



Avvertenza: il variatore non funziona con piedi a soffitto: utilizzarlo in questa posizione di montaggio può comprometterlo, danneggiandolo in modo serio.

Warning: the variator doesn't work with feet on ceiling: using it in that mounting position can prejudice the variator, damaging in serious way.