

K5 100-112B5

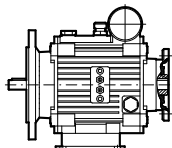
Variator size K5

Variatore tipo K5

Input/Entrata	100-112 B5	-	-	-
Output/Uscita	100-112 B5	100B14	90 B5	90B14

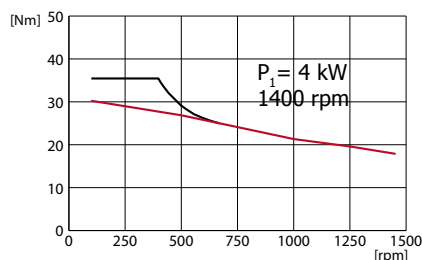
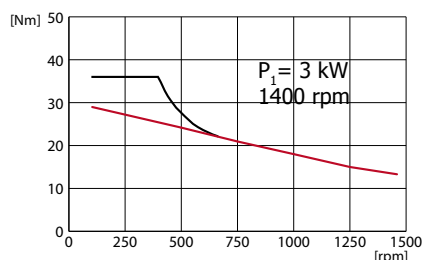
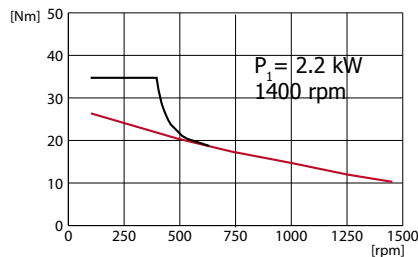
Oil q.ty/Q.tà olio: 2 lt. for B3 posit.
(2,5 lt. for V5 and 2,4 lt. for the other posit.)

Weight/Peso	Kg	lbs
Without motor/Senza motore	27	59
With motor/Con motore 2.2 kW	46	101
With motor/Con motore 3 kW	49	109
With motor/Con motore 4 kW	57	126



For dimensions, see pag.28/Per le dimensioni, vedi pag.28

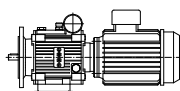
Torque-speed diagram
Diagramma coppia-velocità



— Torque available for continuous duty
Coppia nominale per funzionamento continuo

— Starting torque for very intermittent use, as motor is loaded with 200% Ampere. Warning: not to burn the motor.
Coppia di spunto per uso intermittente, il motore assorbe il 200% degli Ampere. Attenzione a non bruciare il motore

Moto-variator Moto-variatore



Speed range	P ₁	n ₁	M ₂	M _{st}	n _{2min}	P ₂	Atex Category	Input Flange Flangia ingr.	Output flange Flangia uscita			Weight Peso	Dimens.		
[rpm]	[kW]	[rpm]	[Nm]	[Nm]	[rpm]	[kW]			100-112B5	100-112B5	90B5	90B14	100B14	kg/lbs	Pag.
0-1430	2.2	1400	10.3	35	50	1.6	2/3	√	√	√	√	√	48.0/106	28	
0-1430	3	1400	13.8	35	50	2.2		√	√	√	√	√	51.7/114		
0-1430	4	1400	17.9	35	50	2.9		√	√	√	√	√	57.5/127		
0-900	1.5	900	10.9	35	50	1.1		√	√	√	√	√	46.1/102		
0-900	2.2	900	15.8	35	50	1.6		√	√	√	√	√	52.4/115		

P₁ = motor power/potenza motore; n₁ = motor speed/velocità motore;

M₂ = variator output torque at max speed/coppia uscita variatore alla max velocità

M_{st} = variator output starting torque/coppia spunto uscita variatore; n_{2min} = minimum speed with stable torque/velocità minima con coppia stabile;

P₂ = variator output power/potenza uscita variatore.

Code X gearing-down / Cod.X riduzione

K5 100B5-112B5

Speed range	P ₁	n ₁	M ₂	M _{st}	n _{2min}	P ₂	Atex Category	Input Flange Flangia ingr.	Output flange Flangia uscita			Weight Peso	Dimens.	
[rpm]	[kW]	[rpm]	[Nm]	[Nm]	[rpm]	[kW]		100-112B5	100-112B5	90B5	90B14	100B14	kg/lbs	Pag.
0-1000	2.2	1400	13.7	35	50	1.6	2/3	√	√	√	√	√	48.0/106	28
0-1000	3	1400	17.7	35	50	2.2		√	√	√	√	√	51.7/114	
0-1000	4	1400	21	35	50	2.9		√	√	√	√	√	57.5/127	

Code Y gearing-up / Cod.Y moltiplica

K5 100B5-112B5

Speed range	P ₁	n ₁	M ₂	M _{st}	n _{2min}	P ₂	Atex Category	Input Flange Flangia ingr.	Output flange Flangia uscita			Weight Peso	Dimens.	
[rpm]	[kW]	[rpm]	[Nm]	[Nm]	[rpm]	[kW]		100-112B5	100-112B5	90B5	90B14	100B14	kg/lbs	Pag.
0-2000	2.2	1400	6.4	27	50	1.6	2/3	√	√	√	√	√	48.0/106	28
0-2000	3	1400	8.3	27	50	2.2		√	√	√	√	√	51.7/114	
0-2000	4	1400	12.3	27	50	2.9		√	√	√	√	√	57.5/127	

Higher torque values are possible, pay attention to the ampere of motor at medium/high variator output speeds.
Contact Var-Spe

Sono possibili valori più alti di coppia, è necessario però prestare attenzione all'assorbimento di corrente del motore elettrico a medie/alte velocità dell'albero di uscita del variatore. Contattare Var-Spe.

P₁ = motor power/potenza motore; **n₁** = motor speed/velocità motore;

M₂ = variator output torque at max speed/coppia uscita variatore alla max velocità

M_{st} = variator output starting torque/coppia spunto uscita variatore; **n_{2min}** = minimum speed with stable torque/velocità minima con coppia stabile;

P₂ = variator output power/potenza uscita variatore.

K5 100-112B5

DIMENSIONI / DIMENSIONS

2.2-3-4kW

Variator: **K5**
Input: **100 B5 - 112 B5**

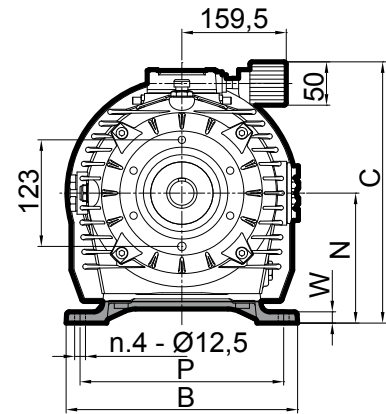
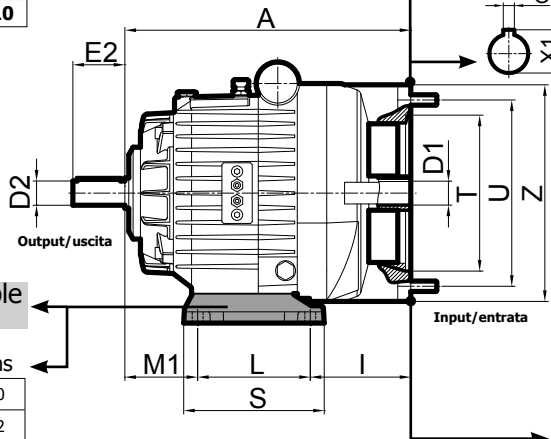
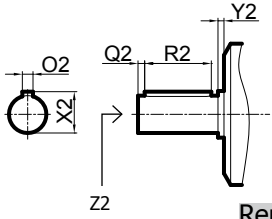
Oil q.ty/Q.tà olio: 2 lt. for B3 posit.
(2,5 lt. for V5 and 2,4 lt. for the other posit.)

Input flange/flangia entrata	
Type	Kit code
100-112 B5	K5KITENT

Weight	27 kg
Peso	59 lbs

With feet
Con piedi

Type **11.K5/.../A10**



Removable
Rimovibile

Feet Kit options

A10	K5PIEDIA10
A12	K5PIEDIA12
14	K5PIEDIA14

100-112B5 input flange

Ø shaft: output solid, input hollow / Ø albero: uscita cilindrico, entrata cavo

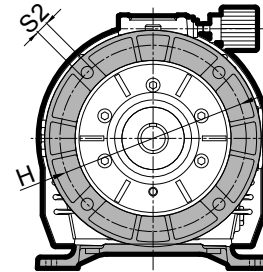
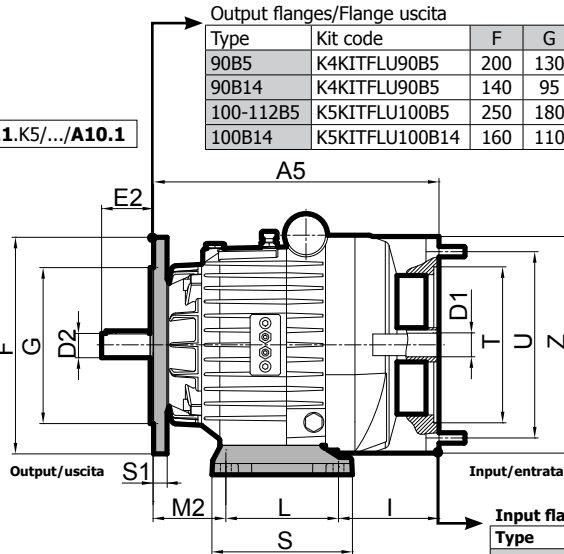
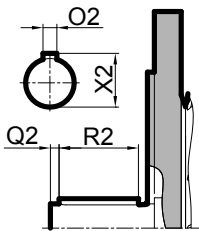
Output/Uscita	D2	E2	O2	X2	Q2	R2	Y2	Z2
Standard	Ø28 j6	60	8	31	5	50	4.5	M8x20
On request	Ø24 j6	50	8	27	5	40	4.5	M8x20
Input/Entrata	D1	-	O1	X1	-	-	-	-
Standard	Ø28 F7		8	31.2	-	-	-	-
On request	Ø24 F7		8	27.2	-	-	-	-

A	Feet	A10-A12	I	T	U	Z
330	Piedi	14	153.5	180	215	250
			116	180	215	250

Feet	A10-A12	B	C	L	M1	N	P	S	W
Piedi	14	272.2	281.5	100	76.5	130	240	133.7	12.5
		267.2	301.5	130	84	150	235	162.2	12.5

With output flange and feet
Con flangia uscita e piedi

Type **11.K5/.../A10.1**



Feet	A10-A12	M2	A5
Piedi	14	76.5	330
		84	

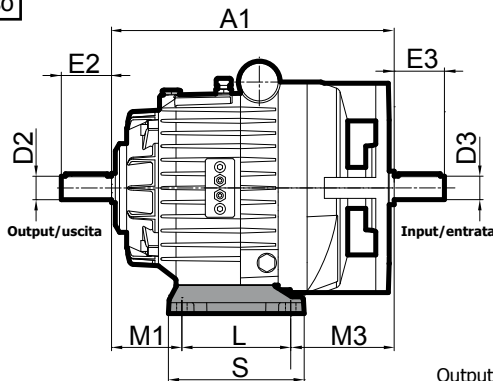
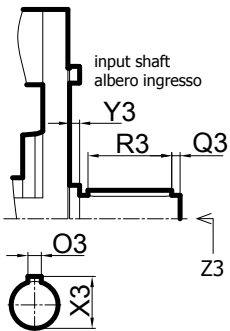
Output flanges/Flange uscita

Type	Kit code	F	G	H	S1	S2
90B5	K4KITFLU90B5	200	130	165	13	11
90B14	K4KITFLU90B5	140	95	115	18	M8x10
100-112B5	K5KITFLU100B5	250	180	215	15.5	14
100B14	K5KITFLU100B14	160	110	130	14	9

Input flange/flangia entrata	
Type	Kit code
100-112 B5	K5KITENT

Solid input shaft
Albero maschio ingresso

Type **10.K5/.../A10**

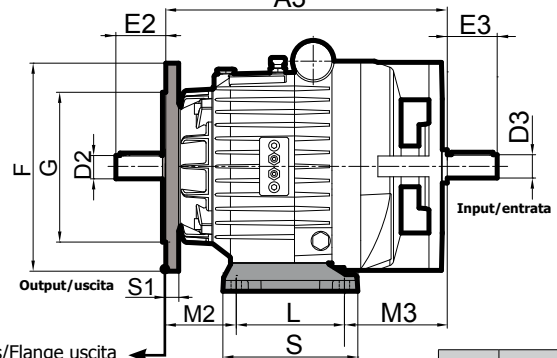


Ø solid input shaft / Ø albero ingresso maschio

Input/Entrata	D3	E3	O3	X3	Q3	R3	Y3	Z3
Standard	Ø28 j6	60	8	31	5	50	6	M8x20
On request	Ø24 j6	50	8	27	5	40	4.5	M8x20

With Output Flange
Con Flangia Uscita

Type **10.K5/.../A10.1**



Output flanges/Flange uscita

Type	Kit code
90B5	K4KITFLU90B5
90B14	K4KITFLU90B5
100-112B5	K5KITFLU100B5
100B14	K5KITFLU100B14

A1	A3
337	337

Feet	A10-A12	M1	M2	M3
Piedi	14	76.5	76.5	160.5
		84	84	123

2.2-3-4kW

DIMENSIONI / DIMENSIONS

K5 100-112B5

Without feet
Senza piedi

Type 51.K5/.../...1

Input flange/flangia entrata

Type	Kit code
100-112 B5	K5KITENT

Weight	26.5 kg
Peso	58.4 lbs

With Output Flange
Con Flangia Uscita

Output flanges/Flange uscita

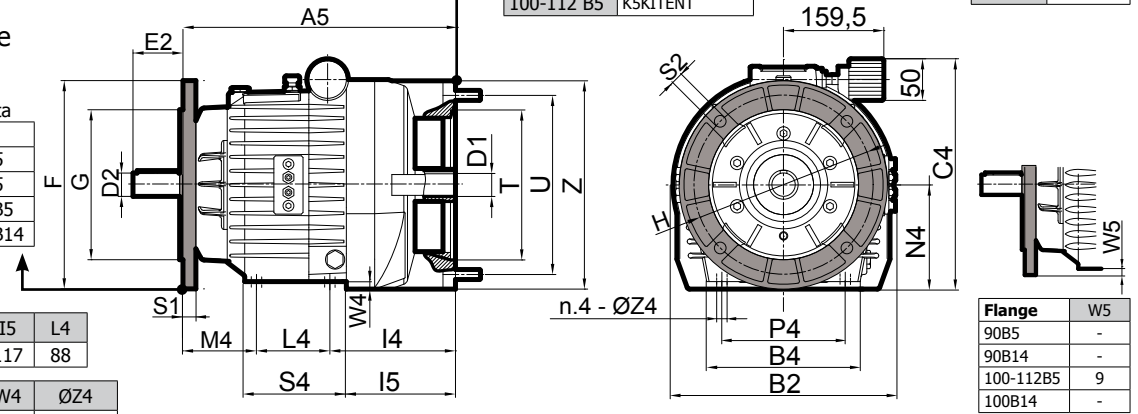
Type	Kit code
90B5	K4KITFLU90B5
90B14	K4KITFLU90B5
100-112B5	K5KITFLU100B5
100B14	K5KITFLU100B14

For dimensions see pag.28
Per dimensioni vedi pag.28

B2	B4	C4	I4	I5	L4
265	184	276.5	152.5	117	88

M4	N4	P4	S4	W4	ØZ4
89.5*	125	140	136	9	M10x20

*For 100B14 output flange/Per flangia uscita 100B14: M4=95.5



Flange	W5
90B5	-
90B14	-
100-112B5	9
100B14	-

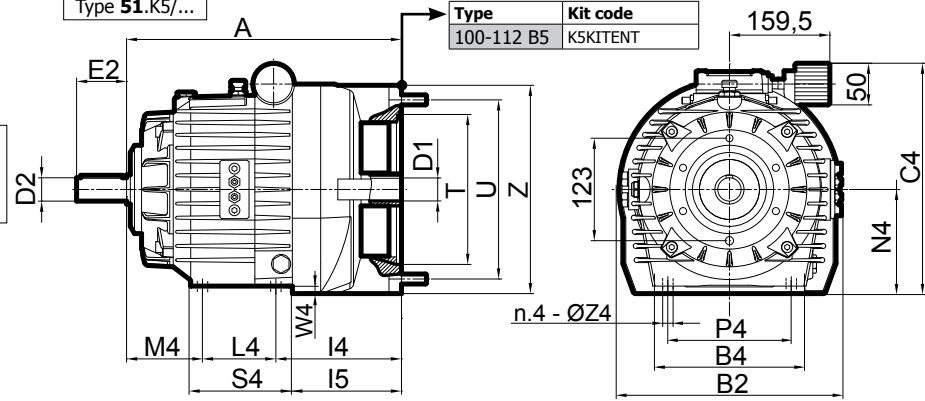
Without Output Flange,
without feet
Senza Flangia Uscita,
senza piedi

Type 51.K5/...

Input flange/flangia entrata

Type	Kit code
100-112 B5	K5KITENT

For the not indicated dimensions, see
the previous page
Per le quote non indicate, vedere la
pagina precedente



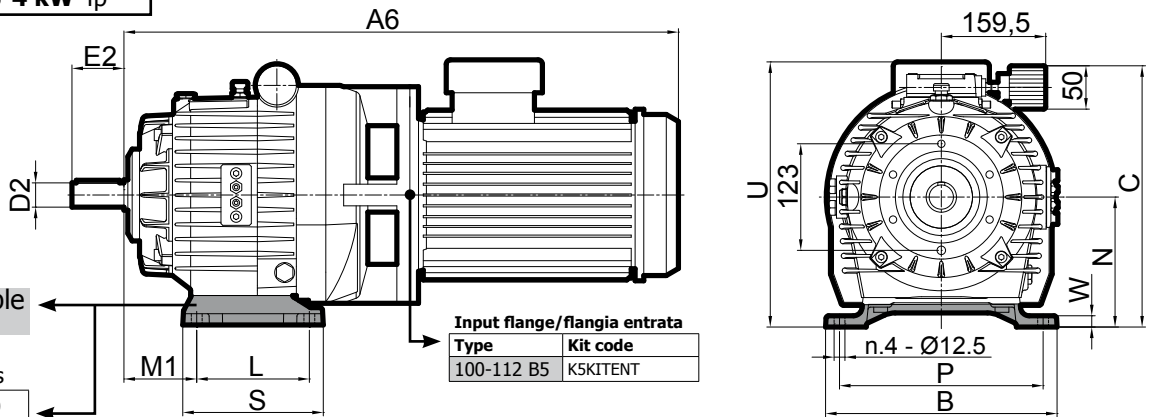
With 2.2-3-4 kW motor 4p
Con motore 2.2-3-4 kW 4p

Type 21.K5/.../A10

Removable
Rimovibile

Feet Kit options

Feet	Kit options
A10	K5PIEDIA10
A12	K5PIEDIA12
14	K5PIEDIA14



Weight Peso	2.2 kW	48.0 kg / 106 lbs
	3 kW	51.7 kg / 114 lbs
	4 kW	57.5 kg / 127 lbs

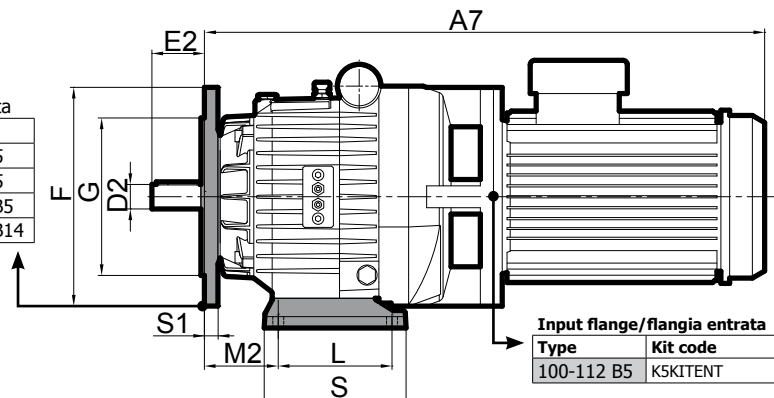
With Output Flange
Con Flangia Uscita

Type 21.K5/.../A10.1

Output flanges/Flange uscita

Type	Kit code
90B5	K4KITFLU90B5
90B14	K4KITFLU90B5
100-112B5	K5KITFLU100B5
100B14	K5KITFLU100B14

For dimensions see pag.28
Per dimensioni vedi pag.28



Input flange/flangia entrata

Type	Kit code
100-112 B5	K5KITENT

Motor	A6	A7
2.2 kW	656	656
3 kW	656	656
4 kW	665	665

		U	
		2.2-3 kW	4 kW
Feet Piedi	A10-A12	277	300
	14	297	320