

# COMANDI DI VELOCITA' / SPEED CONTROLS

Di seguito vengono illustrati i comandi di velocità più comuni. Per altri sistemi di regolazione particolari, contattare Var-Spe.

Here you can see the most common speed controls. For other speed adjustment system, contact Var-Spe.

## COMANDO A VOLANTINO

Codice 00

Permette di ottenere una regolazione precisa e sensibile su tutto il campo di variazione. La velocità di uscita è regolabile in entrambi i sensi di rotazione (diminuendo la velocità si arriva fino a zero, continuando a ruotare il volantino, l'albero di uscita inverte il suo moto).

Nella tabella a fianco sono indicati i giri in uscita in funzione del numero di giri del volantino.

I valori reali possono differire leggermente da quelli della tabella in funzione del carico applicato.

## HANDWHEEL CONTROL

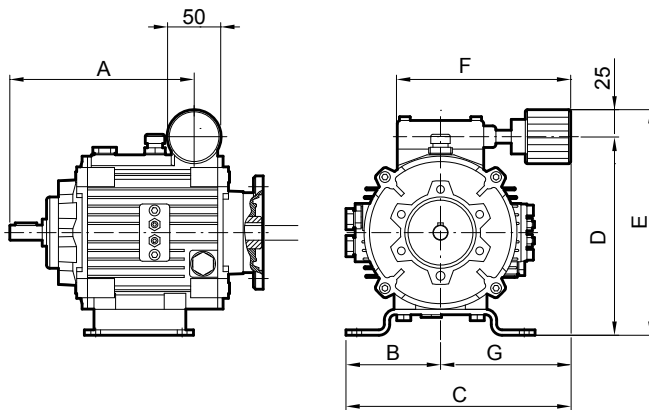
Code 00

It enables accurate and sensitive speed regulation through the full range. Output speed is adjustable on both sense of rotation (when decreasing speed till zero, continuing to rotate handwheel, the output shaft will reverse its direction).

On next table, you can see the output speed referring to turns of handwheel control.

The real values can be a little different from the table ones, depending on the existing load torque.

Handwheel turns Giri volantino	Output speed / Velocità uscita (rpm)		
	K2	K4	K5
0	0	0	0
1	250	162	172
2	520	351	355
3	800	528	538
4	1080	703	727
5	1345	887	915
6	1480	1066	1100
7		1241	1284
8		1423	1465



Variator	Feet	A	B	C	D	E	F	G
K2	A2	171.1	82.5	203	171.8	196.8	161	121
	A4	181.1	96	217	190.8	215.8	161	121
	11	171.1	87.5	208	183.8	208.8	161	121
	12	181.1	93.5	214	198.8	223.8	161	121
K4	A8	226.5	116	237	224.8	249.8	161	121
	13	226.5	131	252	259.8	284.8	161	121
K5	A10	236.5	136.1	257	256.5	281.5	199.5	159.5
	A12	236.5	136.1	257	256.5	281.5	199.5	159.5
	14	236.5	133.6	255	276.5	301.5	199.5	159.5

Vedi il volantino con **quadrante indicatore codice 0**, a pag.50 (disponibile per variatori serie K e serie 15-17B) / See the handwheel with **indicator dial code 0**, at page 50 (available for K series and 15-17B series variators)

## COMANDO A LEVA

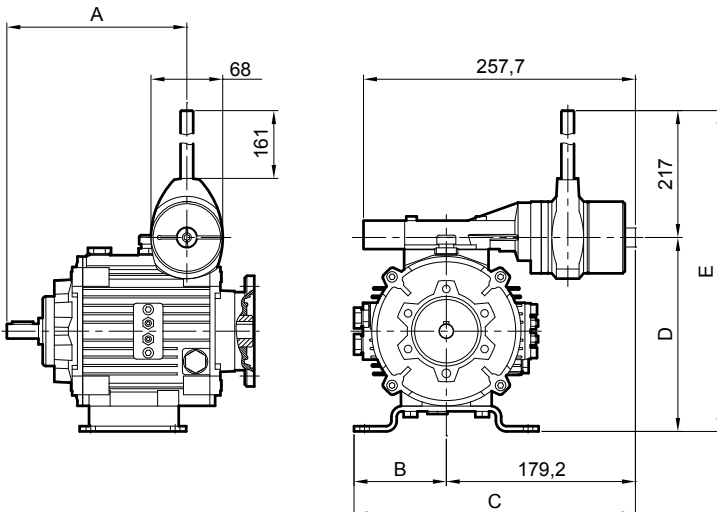
Codice 02

La regolazione della velocità, su tutto il campo di variazione, viene ottenuta agendo su una leva, la cui corsa completa è di circa 90°, con una banda morta intermedia di circa 5° per parte, corrispondente alla posizione di zero giri. Il comando ha una frizione per regolare il valore della forza richiesta per azionarlo e mantenerlo in posizione quando regolato. E' possibile ruotare la leva in diverse altre posizioni.

## LEVER CONTROL

Code 02

This lever control operates over about 90° degrees from max reverse to forward. There are about 5 degrees deadband in the control of either side, for the center zero position. It has a clutch system to adjust the force value necessary to stroke it and stay in place when set. Also, it's possible to rotate the lever to several other positions.



Variator	Feet	A	B	C	D	E
K2	A2	171.1	82.5	262	171.8	388.8
	A4	181.1	96	275	190.8	407.8
	11	171.1	87.5	267	183.8	400.8
	12	181.1	93.5	273	198.8	415.8
K4	A8	226.5	116	295	224.8	441.8
	13	226.5	131	310	259.8	476.8
K5	A10	236.5	136.1	315	256.5	473.5
	A12	236.5	136.1	315	256.5	473.5
	14	236.5	133.6	313	276.5	493.5

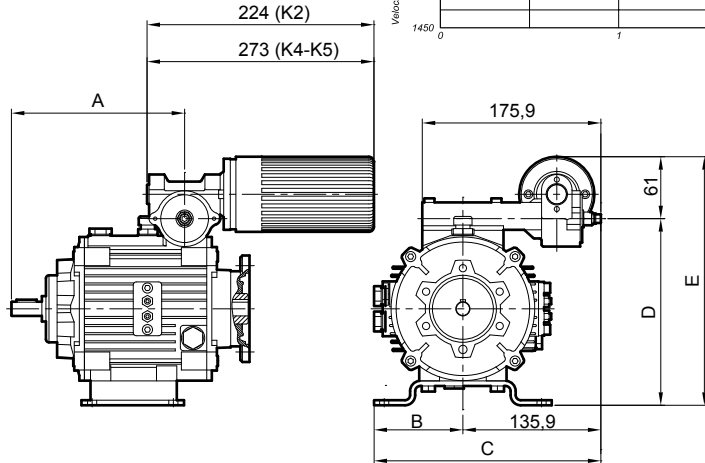
# COMANDI DI VELOCITA' / SPEED CONTROLS

## COMANDO ELETTRICO A DISTANZA

Code 20

Il comando elettrico permette la regolazione a distanza, tramite pulsantiera (non inclusa), da zero al massimo dei giri, in entrambi i sensi di rotazione.

E' costituito da un motorino elettrico, monofase o trifase, e da un riduttore a vite senza fine. E' possibile agire anche manualmente sull'alberino di regolazione. Il tempo di regolazione max-0-max è di circa 30 secondi. Disponibile anche in versione Atex.



## REMOTE ELECTRIC CONTROL

Code 20

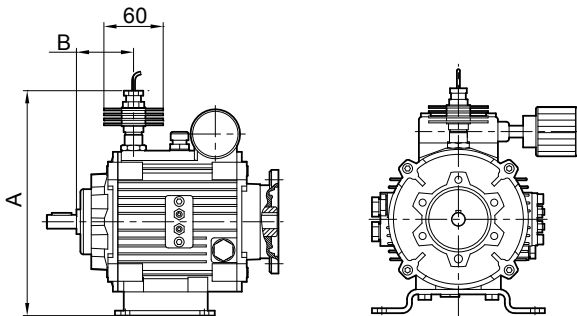
This control allows to remotely adjust the speed, by a push-button (not included), from zero to max rpm, on both output directions.

It consists on a little electric motor, single-phase or 3-phase, and on a little worm gearbox. It's possible to manually adjust the speed control shaft. The regulation time, max-0-max, is about 30 seconds. Available also in Atex version.

Variator	Feet	A	B	C	D	E
K2	A2	171.1	82.5	218	171.8	232.8
	A4	181.1	96	232	190.8	251.8
	11	171.1	87.5	223	183.8	244.8
	12	181.1	93.5	229	198.8	259.8
K4	A8	226.5	116	252	224.8	285.8
	13	226.5	131	267	259.8	320.8
K5	A10	236.5	136.1	272	256.5	317.5
	A12	236.5	136.1	272	256.5	317.5
	14	236.5	133.6	270	276.5	337.5

## Indicatore di velocità/Speed indicator

Cod.8



Variator	Feet	A	B
K2	A2	216	58
	A4	235	58
	11	228	58
	12	243	58
K4	A8	256	71.5
	13	291	71.5
K5	A10	303	71.5
	A12	303	71.5
	14	323	71.5

E' un dispositivo che permette di prelevare un segnale in frequenza o tensione proporzionale alla velocità dell'albero di uscita.

It's a device that allows to obtain a frequency or a voltage signal proportional to the speed of output shaft.

## Controllo Coppia/Torque control

Cod.4



### Sistema di regolazione della coppia massima in uscita.

Il sistema funziona come un limitatore di coppia, regolabile tramite due viti con controdado di fissaggio. Avvitando si aumenta la coppia massima, svitando la si diminuisce.

### Setting system for maximum output torque.

The system works like a torque limiter, adjustable by two screws with lock nut for fixing. By screwing you increase the max torque, by unscrewing you decrease it.