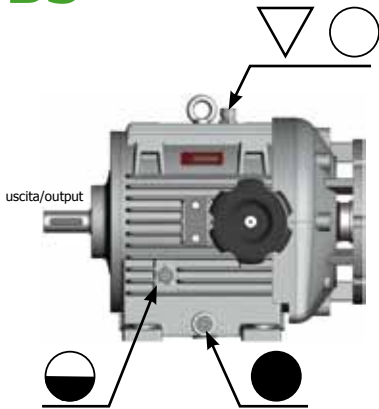


POSIZIONI MONTAGGIO / MOUNTING POSITION

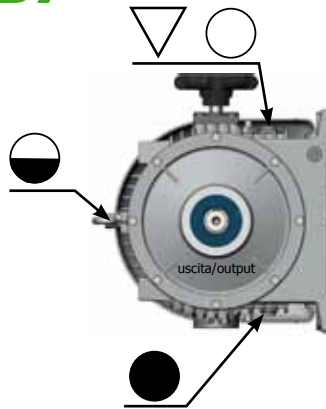
I variatori 15-16-16B-17-17B sono normalmente predisposti per funzionamento in posizione orizzontale od inclinato di 30° (pos.B3). Per le altre posizioni di installazione (B6-B7-V5-V6) si deve specificare in sede d'ordine, in modo che venga predisposto in fabbrica. Il tipo 16B e 17B lavorano in posizione orizzontale B3, per posizione verticale contattare Var-Spe.

The 15-16-16B-17-17B are normally supplied to operate in horizontal or 30° inclined position (B3). Please specify in the order for other mounting positions (B6-B7-V5-V6), to prearrange in our works. The 16B and 17B sizes work in horizontal B3 position, for vertical position contact Var-Spe.

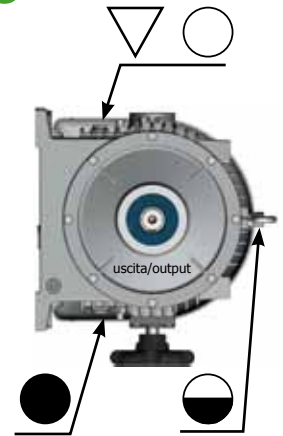
B3



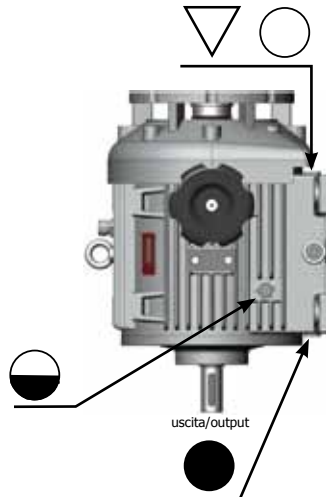
B7



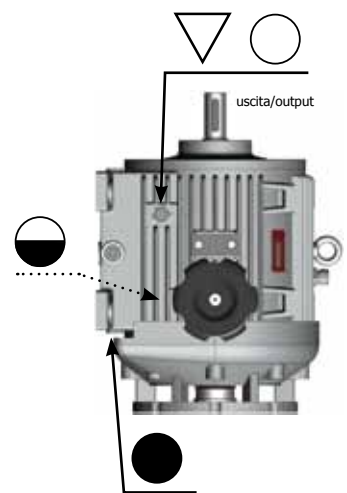
B6



V5



V6



.....> La freccia tratteggiata indica una posizione nel lato opposto del variatore.
The dotted pointer indicates a position on the opposite side of the variator.

Avvertenza: il variatore non funziona con piedi a soffitto: utilizzarlo in questa posizione di montaggio può comprometterlo, danneggiandolo in modo serio.

Warning: the variator doesn't work with feet on ceiling: using it in that mounting position can prejudice the variator, damaging in serious way.