

15 100-112B5

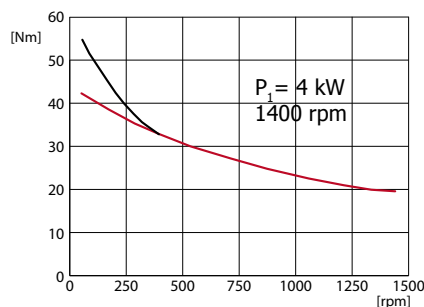
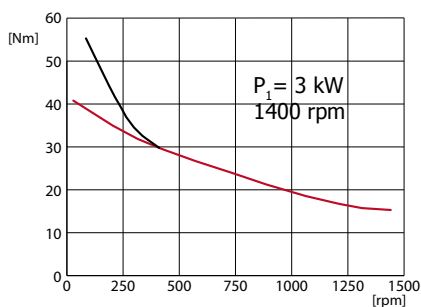
Variator size 15 Variatore tipo 15

Input/Entrata	100-112 B5
Output/Uscita	100-112 B5

Oil q.ty/Q.tà olio: 4.5 lt. for B3 posit.
(5 lt. for the other positions)

Weight/Peso	Kg	lbs
Without motor/Senza motore	60	132
With motor/Con motore 3 kW	98	216
With motor/Con motore 4 kW	111	245

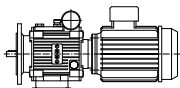
Torque-speed diagram
Diagramma coppia-velocità



— Torque available for continuous duty
Coppia nominale per funzionamento continuo

— Starting torque for very intermittent use, as motor is loaded with 200% Amperes. Warning: not to burn the motor. Coppia di spunto per uso intermittente, il motore assorbe il 200% degli Amperes. Attenzione a non bruciare il motore

Moto-variator Moto-variatore



Speed range	P ₁	n ₁	M ₂	M _{st}	n _{2min}	P ₂	Atex Category	Input Flange	Output flange	Weight Peso	Dimens.
[rpm]	[kW]	[rpm]	[Nm]	[Nm]	[rpm]	[kW]		100-112B5	100-112B5	kg/lbs	Pag.
0-1430	3	1400	14.1	53.9	50	2.1	2/3	√	√	98/126	39
0-1430	4	1400	19.7		50	2.9		√	√	111/245	
0-900	2.2	900	17.6		50	1.6		√	√	105/231	

P₁ = motor power/potenza motore; n₁ = motor speed/velocità motore;

M₂ = variator output torque at max speed/coppia uscita variatore alla max velocità

M_{st} = variator output starting torque/coppia spunto uscita variatore; n_{2min} = minimum speed with stable torque/velocità minima con coppia stabile;

P₂ = variator output power/potenza uscita variatore.

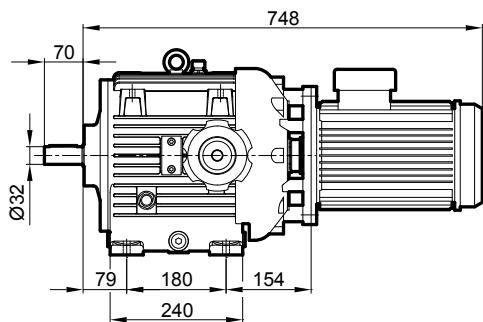
15 100-112B5

DIMENSIONI / DIMENSIONS

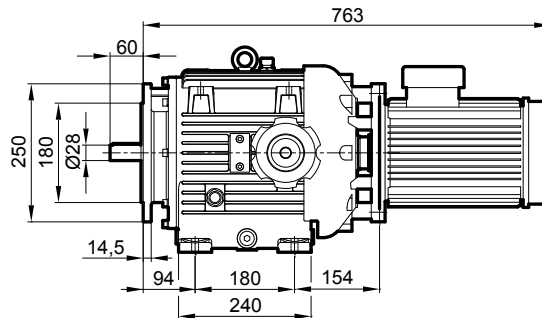
3-4 kW

Variator size 15: dimensions with 4 kW electric motor/ Variatore tipo 15: dimensioni con motore elettrico 4 kW

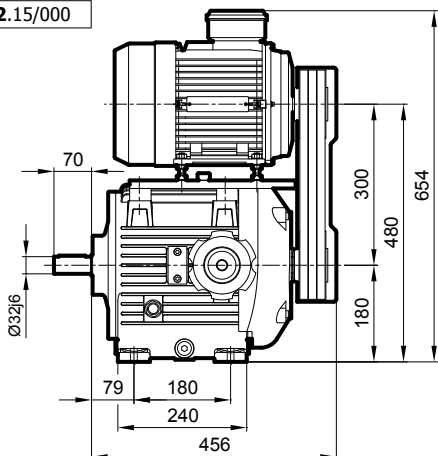
Type 21.15/000



Type 21.15/000/1

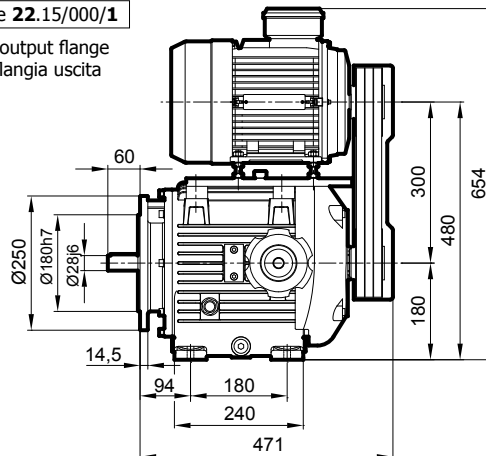


Type 22.15/000



Type 22.15/000/1

With output flange
Con flangia uscita

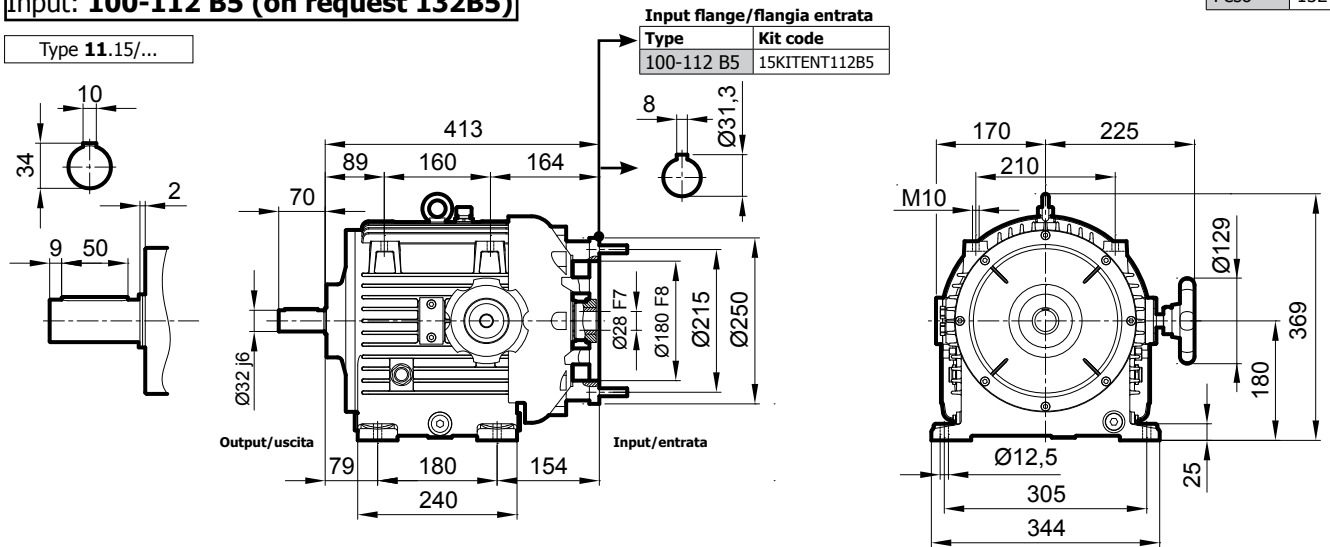


Variator: **15**
 Input: **100-112 B5 (on request 132B5)**

Oil q.ty/Q.tà olio: 4.5 lt. for B3 posit.
 (5 lt. for the other positions)

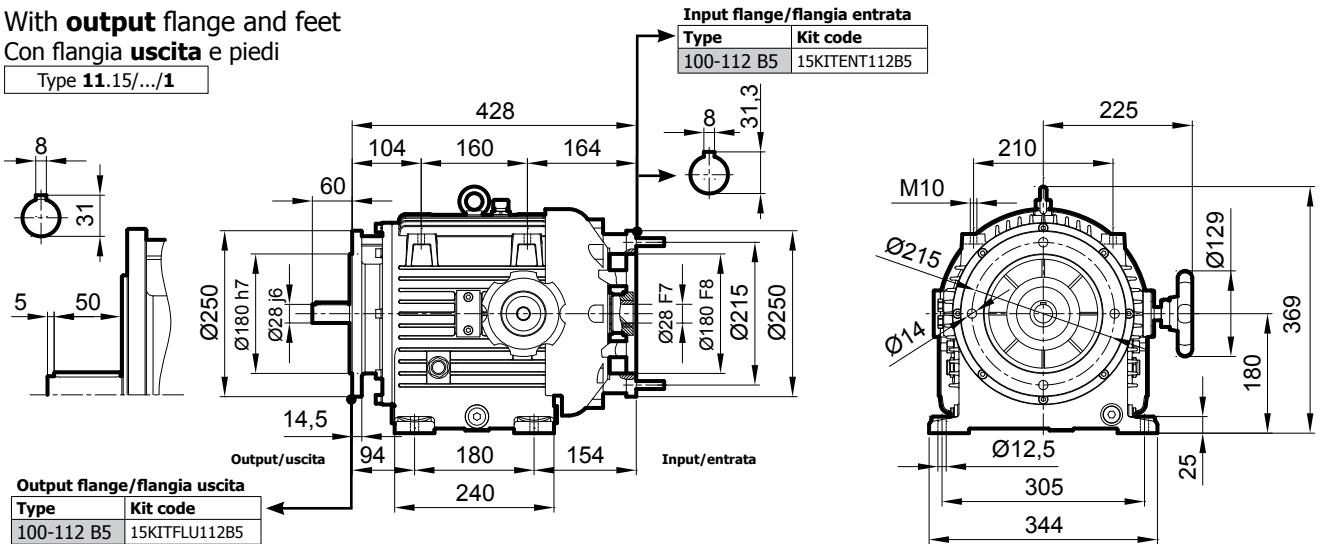
Weight	60 kg
Peso	132 lbs

Type **11.15/...**



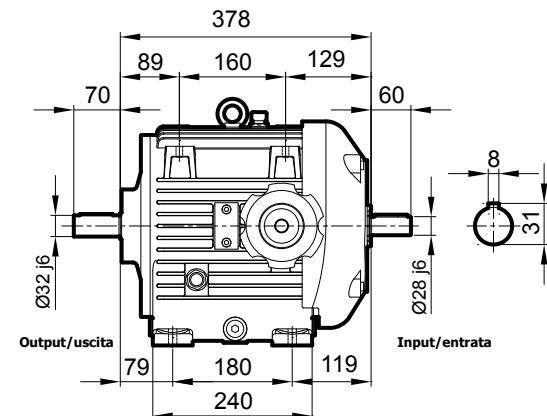
With **output** flange and feet
 Con flangia **uscita** e piedi

Type **11.15/.../1**



Solid input shaft
 Albero maschio ingresso

Type **10.15/...**



Type **10.15/.../1**

