

# 17B 18.5-22 kW

## SELEZIONE / SELECTION

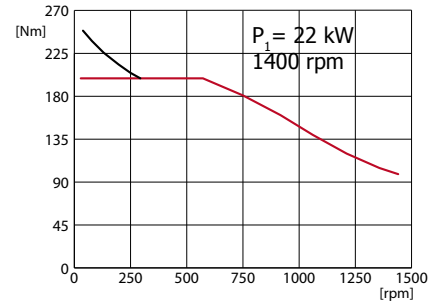
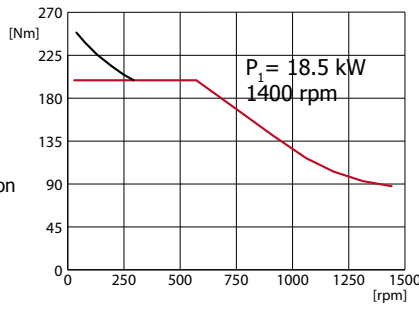
### 17B 180B5

#### Variator size 17B Variatore tipo 17B

Input/Entrata	180 B5
Output/Uscita	160 B5

Oil q.ty/Q.tà olio: 12.5 lt. for B3 horizontal position  
(for vertical position contact Var-Spe)

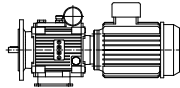
Weight/Peso	Kg	lbs
Without motor/Senza motore	260	573
With motor/Con motore 18.5 kW	418	921
With motor/Con motore 22 kW	445	981



— Torque available for continuous duty  
Coppia nominale per funzionamento continuo

— Starting torque for very intermittent use, as motor is loaded with 200% Amperes. Warning: not to burn the motor.  
Coppia di spunto per uso intermittente, il motore assorbe il 200% degli Amperes. Attenzione a non bruciare il motore

#### Moto-variator Moto-variatore



Speed range	P <sub>1</sub>	n <sub>1</sub>	M <sub>2</sub>	M <sub>st</sub>	n <sub>2min</sub>	P <sub>2</sub>	Atex Category	Input Flange	Output flange			Weight Peso	Dimens.
[rpm]	[kW]	[rpm]	[Nm]	[Nm]	[rpm]	[kW]		180B5	160B5			kg/lbs	Pag.
0-1430	18.5	1400	88.4	245.2	50	13.2	2/3	√	√			418/921	47
0-1430	22	1400	106.1		50	15.9		√	√			445/981	
0-900	15	900	117.1		50	11.0		√	√			438/966	

P<sub>1</sub> = motor power/potenza motore; n<sub>1</sub> = motor speed/velocità motore;

M<sub>2</sub> = variator output torque at max speed/coppia uscita variatore alla max velocità

M<sub>st</sub> = variator output starting torque/coppia spunto uscita variatore; n<sub>2min</sub> = minimum speed with stable torque/velocità minima con coppia stabile;

P<sub>2</sub> = variator output power/potenza uscita variatore.

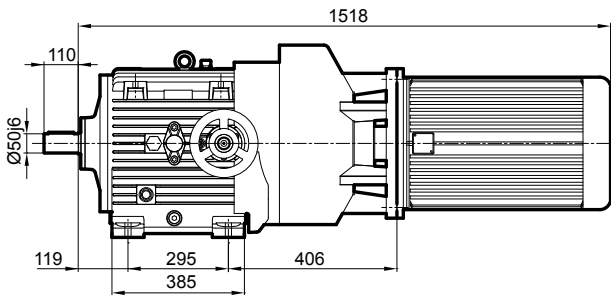
### 17B 180B5

## DIMENSIONI / DIMENSIONS

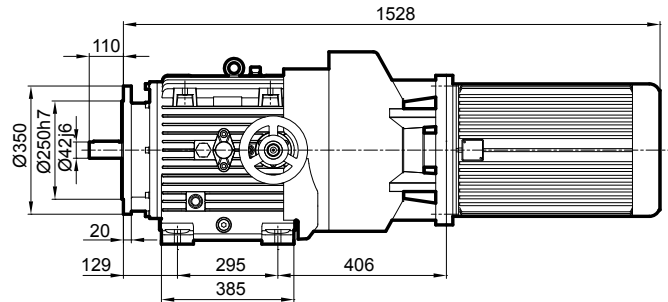
### 18.5-22 kW

Variator size 17B: dimensions with 22 kW electric motor/ Variatore tipo 17B: dimensioni con motore elettrico 22 kW

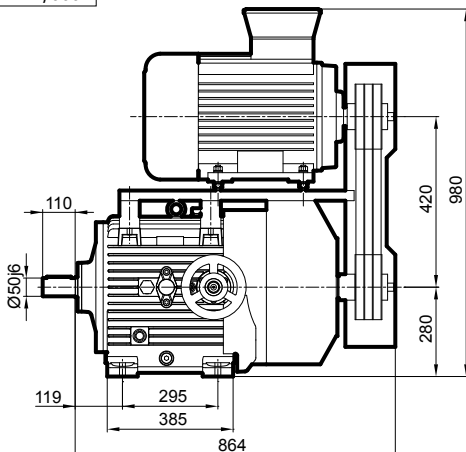
Type 21.17B/000



Type 21.17B/000/1

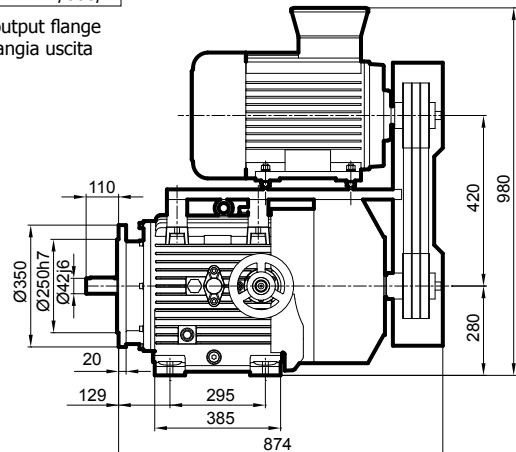


Type 22.17B/000



Type 22.17B/000/1

With output flange  
Con flangia uscita

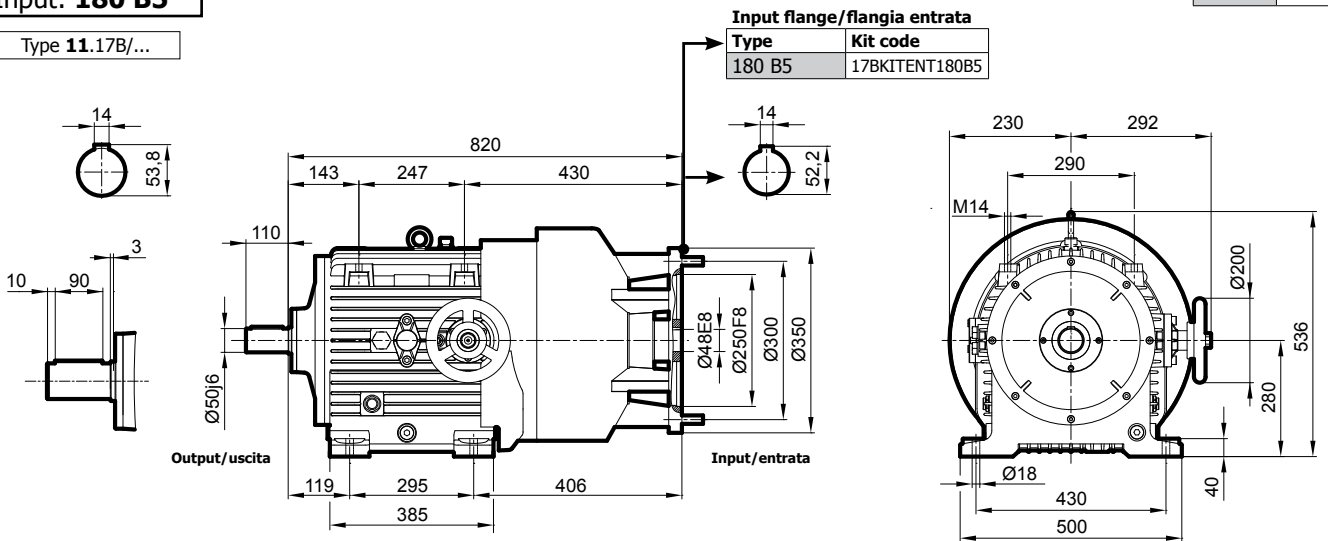


Variator: **17B**  
Input: **180 B5**

Oil q.ty/Q.tà olio: 12.5 lt. for horizontal position  
(for vertical position contact Var-Spe)

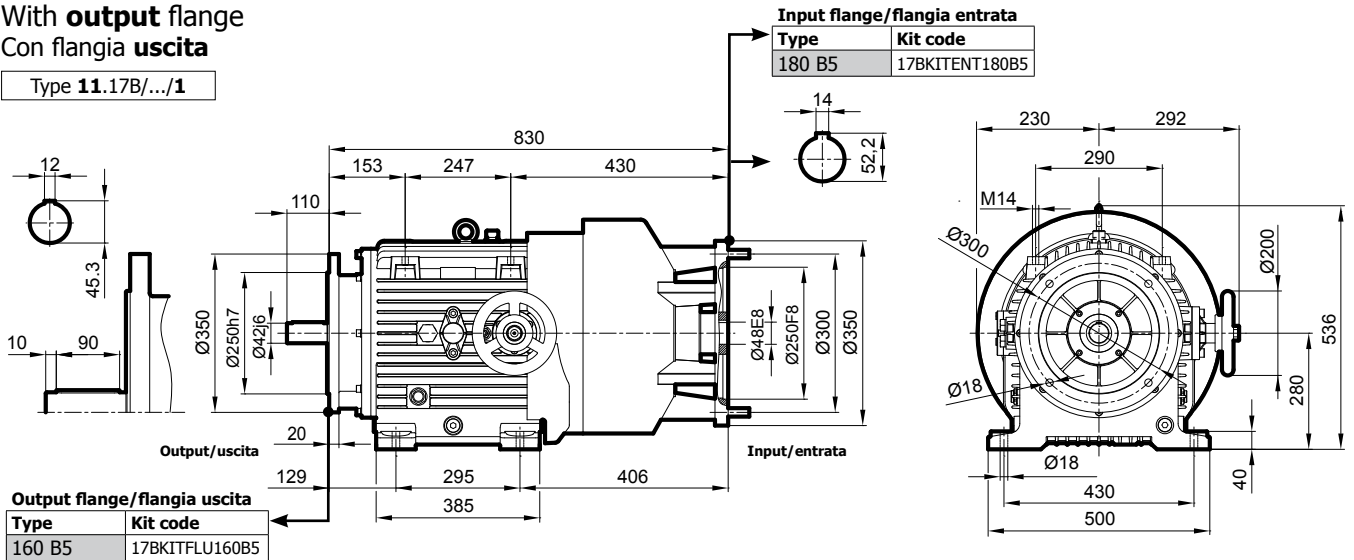
Weight	260 kg
Peso	573 lbs

Type **11.17B/...**



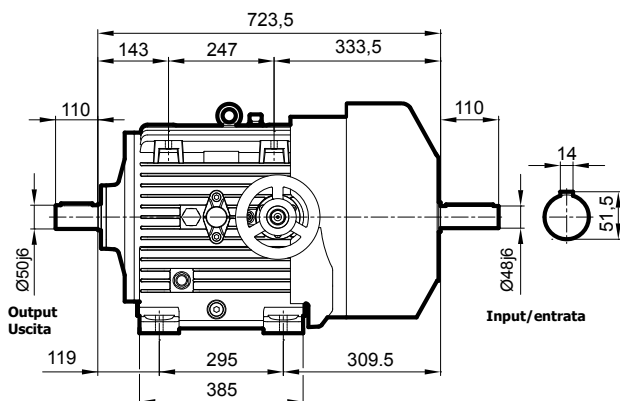
With **output** flange  
Con flangia **uscita**

Type **11.17B/.../1**



Solid input shaft  
Albero maschio ingresso

Type **10.17B/...**



With **Output** Flange  
Con Flangia **Uscita**

Type **10.17B/.../1**

