

31. SERIE MY

SERIE MY - Motores Monofásicos de carcasa de aluminio de arranque no reforzado

Valores eléctricos (50Hz) – 2 Polos

Tamaño de carcasa	Potencia (kW)	Corriente (A)	RPM	Rend (%)	(Cos φ)	Ms/ Mn **	Mmax/ Mn	Intensidad de arranque	Condensador	dB(A)	Peso* (kg)
MY561-2	0.09	0.80	2740	54	0.91	0.69	1.8	2.5	4 µF/450 V	67	2.8
MY562-2	0.12	0.90	2760	60	0.93	0.69	1.8	3.5	6 µF/450 V	67	3.05
MY631-2	0.18	1.40	2760	62	0.93	0.55	1.8	4.5	8 µF/450 V	70	4.1
MY632-2	0.25	1.70	2780	66	0.93	0.55	1.8	6	10 µF/450 V	70	4.5
MY633-2	0.37	2.50	2780	67	0.93	0.45	1.65	8	12 µF/450 V	75	5.25
MY711-2	0.37	2.60	2780	67	0.93	0.5	1.65	10	12 µF/450 V	75	5.6
MY712-2	0.55	3.50	2790	73	0.95	0.5	1.8	15	16 µF/450 V	75	6.95
MY713-2	0.75	4.50	2810	74	0.97	0.48	1.8	20	25 µF/450 V	75	8.15
MY801-2	0.75	4.40	2810	74	0.98	0.4	1.8	19	25 µF/450 V	75	8.5
MY802-2	1.1	6.30	2810	75	0.98	0.4	1.8	30	35 µF/450 V	78	11
MY803-2	1.5	8.50	2810	77	0.98	0.33	1.8	40	40 µF/450 V	80	12.75
MY90S-2	1.5	8.40	2820	77	0.98	0.33	1.72	35	45 µF/450 V	80	13.7
MY90L-2	2.2	12.10	2850	78	0.98	0.29	1.8	61	60 µF/450 V	80	16.7
MY100L-2	3	16.50	2860	79	0.99	0.28	1.8	73	80 µF/450 V	83	23.1

Valores eléctricos (50Hz) – 4 Polos

Tamaño de carcasa	Potencia (kW)	Corriente (A)	RPM	Rend (%)	(Cos φ)	Ms/ Mn **	Mmax/ Mn	Intensidad de arranque	Condensador	dB(A)	Peso* (kg)
MY561-4	0.06	0.60	1370	48	0.92	0.73	1.75	2	4 µF/450 V	63	3.3
MY562-4	0.09	0.80	1370	50	0.92	0.6	1.75	3	6 µF/450 V	63	3.6
MY631-4	0.12	1.30	1370	52	0.92	0.6	1.75	3	8 µF/450 V	65	4.45
MY632-4	0.18	1.50	1370	54	0.94	0.6	1.6	4	12 µF/450 V	65	5.05
MY633-4	0.25	2.00	1370	58	0.95	0.6	1.6	5	14 µF/450 V	65	5.4
MY711-4	0.25	1.80	1390	61	0.96	0.5	1.6	5	14 µF/450 V	65	5.8
MY712-4	0.37	2.70	1390	62	0.96	0.5	1.6	8	16 µF/450 V	68	6.9
MY713-4	0.55	3.70	1390	64	0.97	0.48	1.7	12	20 µF/450 V	70	8.25
MY801-4	0.55	3.50	1410	64	0.98	0.37	1.8	13	25 µF/450 V	70	9.55
MY802-4	0.75	4.70	1410	68	0.98	0.37	1.65	17	30 µF/450 V	70	10.45
MY90S-4	1.1	6.30	1410	71	0.98	0.35	1.75	24	40 µF/450 V	73	13.1
MY90L-4	1.5	8.50	1420	73	0.96	0.33	1.8	36	45 µF/450 V	75	16.45
MY100L1-4	2.2	12.90	1440	77	0.96	0.32	1.8	57	80 µF/450 V	78	22.8
MY100L2-4	3	16.20	1440	78	0.99	0.3	1.7	75	100 µF/450 V	78	29.2

Valores eléctricos (50Hz) – 6 Polos

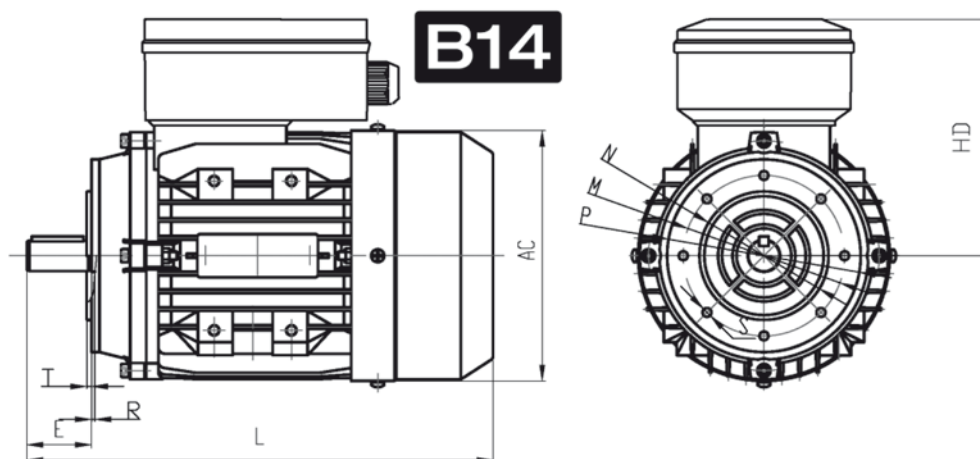
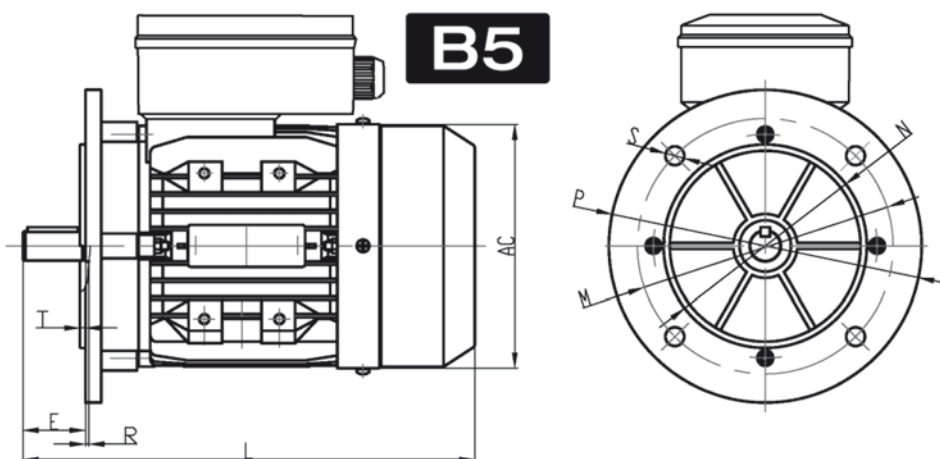
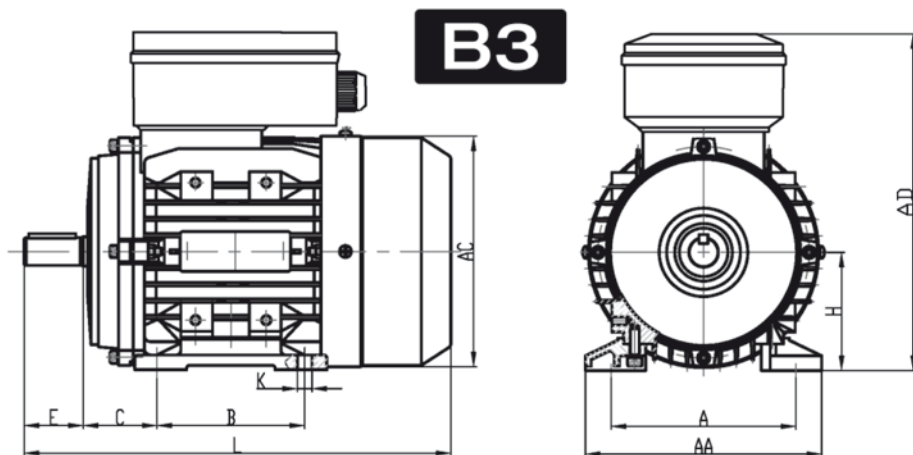
Tamaño de carcasa	Potencia (kW)	Corriente (A)	RPM	Rend (%)	(Cos φ)	Ms/ Mn **	Mmax/ Mn	Intensidad de arranque	Condensador	dB(A)	Peso* (kg)
MY711-6	0.18	1.49	920	57	0.92	0.45	1.5	4	16 µF/450 V	68	6.3
MY712-6	0.25	2.00	920	59	0.92	0.45	1.5	5	20 µF/450 V	68	7.6
MY801-6	0.37	2.78	920	63	0.92	0.35	1.6	8	20 µF/450 V	68	9
MY802-6	0.55	3.90	920	66	0.93	0.35	1.6	14	25 µF/450 V	70	11.6
MY90S-6	0.75	5.05	920	68	0.95	0.35	1.6	16	35 µF/450 V	70	13.5
MY90L-6	1.1	7.30	920	69	0.95	0.35	1.6	25	50 µF/450 V	70	16.2

*Los pesos mostrados en las tablas se corresponden a la forma constructiva B3 (patas) y B14. Para brida B5 será un 1% mayor y para B35 Y B34 un 5% mayor

**Mn es el par nominal y Ms el par de arranque



SERIE MY - Dimensiones generales y forma constructiva



Medidas en mm

Tamaño de carcasa	B3					IM B14						IM B5						Dimensiones generales				
	A	B	C	H	K	M	N	P	T	R	S	M	N	P	T	R	S	AA	AC	AD	HD	L

56	90	71	36	56	5.8x8.8	65	50	80	2.5	0	M5	100	80	120	3.0	0	Ø7	110	117	144	88	196
63	100	80	40	63	7x10	75	60	90	2.5	0	M5	115	95	140	3.0	0	Ø10	120	130	181	118	220
71	112	90	45	71	7x10	85	70	105	2.5	0	M6	130	110	160	3.5	0	Ø10	132	147	196	125	241/255
80	125	100	50	80	10x13	100	80	120	3.0	0	M6	165	130	200	3.5	0	Ø12	160	163	226	146	290
90S	140	100	56	90	10x13	115	95	140	3.0	0	M8	165	130	200	3.5	0	Ø12	175	183	243	153	312
90L	140	125	56	90	10x13	115	95	140	3.0	0	M8	165	130	200	3.5	0	Ø12	175	183	243	153	337/367
100L	160	140	63	100	12x15	130	110	160	3.5	0	M8	215	180	250	4.0	0	Ø15	198	205	265	165	369/387

Tamaño de carcasa	Eje						
	SS	XX	ZZ	D	F	G	E

56	M3	9	12	9	3	7.2	20
63	M4	10	14	11	4	8.5	23
71	M5	12	17	14	5	11	30
80	M6	16	21	19	6	15.5	40
90S	M8	19	25	24	8	20	50
90L	M8	19	25	24	8	20	50
100L	M10	22	30	28	8	24	60

