

211Z

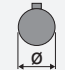

20 Nm

RCZ series Aluminum ratio multipliers

Riduttori ad uno stadio in alluminio

The dynamic efficiency is **0.98** for all ratios

Input speed (n_1) = 1400 min⁻¹

Output speed n_2 [min ⁻¹]	Ratio i	Motor power P_{1M} [kW]	Output torque M_{2M} [Nm]	Service factor f.s	Nominal power P_{1R} [kW]	Nominal torque M_{2R} [Nm]	B5 motor flanges			B14 motor flanges			Output shaft 	Ratios code 
							-	-	-	-O	-P	-Q		
682	2.05	0.37	5	2.0	0.73	10	-	-	-	C	C		1939	01
595	2.35	0.37	6	2.1	0.76	12	-	-	-	C	C		1740	02
500	2.80	0.37	7	2.0	0.75	14	-	-	-	C	C		1542	03
414	3.38	0.37	8	2.0	0.75	17	-	-	-	C	C		1344	04
298	4.70	0.37	12	1.7	0.64	20	-	-	-	C	C	standard ø14	1047	05
225	6.22	0.37	15	1.5	0.55	23	-	-	-	C	C		06	
169	8.29	0.37	20	1.0	0.36	20	-	-	-	C	C		07	
142	9.83	0.25	16	1.0	0.24	16	-	-	-	C	C		08	

Motor flanges available
Flange motore disponibili

 **B) Supplied with reduction bushing**
Fornito con bussola di riduzione

B) Available on request without reduction bushing
Disponibile a richiesta senza bussola di riduzione

 **C) Motor flange holes position**
Posizione fori flangia motore

Lubrication

Lubrificazione

Unit 211Z is supplied with synthetic oil to assure long life lubrication.
Food grade oil is available on request.

See Table 1 for lubrication and recommended quantity.

See Table 2 for possible radial and axial loads on the gearbox.

Il riduttore tipo 211Z viene fornito con olio sintetico e lubrificazione tipo "long life".

Disponibile a richiesta olio alimentare.

Vedi Tabella 1 per oli e quantità consigliati.

Vedi Tabella 2 per i carichi radiali e assiali applicabili al riduttore.

**Oil quantity for
all positions:
0.05Lt.**

Quantità olio per tutte
le posizioni: 0.05Lt

Agip
Telium VSF 320

Shell
Omala S4 WE 320

Radial and axial loads

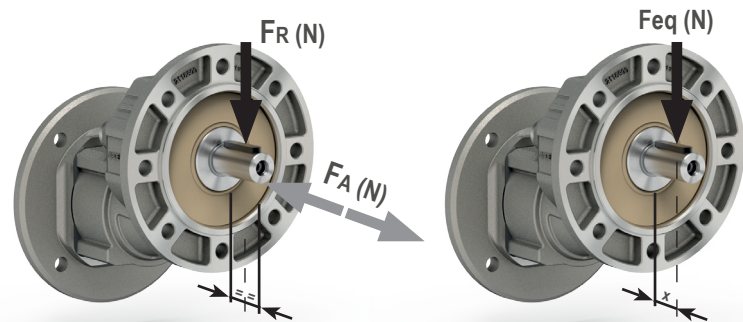
Carichi radiali e assiali

Output shaft

Albero di uscita

n_2 [min ⁻¹]	F_A [N]	F_R [N]
700	101	504
600	120	600
400	138	696
300	151	756
200	175	876
140	192	960

$$F_{eq} = F_R \cdot \frac{34.5}{X + 19.5}$$



Tab. 1

Tab. 2

20
Nm

211Z

P211Z-F... **Basic gearbox**
Riduttore base

Gearbox weight 1.40 kg
Peso riduttore

Input flanges / flange di entrata

	Kit code	k1	øF
56 B14	KZ504049	97	80
63 B14	KZ504047	99.5	90
71 B14	KZ504045	97	105

