


The dynamic efficiency is **0.96** for all ratios

Input speed (n_1) = 1400 min⁻¹

Output speed n_2 [min ⁻¹]	Ratio i	Motor power P_{1M} [kW]	Output torque M_{2M} [Nm]	Service factor f_s	Nominal power P_{1R} [kW]	Nominal torque M_{2R} [Nm]	B5 motor flanges		B14 motor flanges		Output shaft 	Ratio code
							-	-	-P 63	-Q 71		
290	4.83	0.37	12	2.6	0.95	30			C		289	01
189	7.40	0.37	18	1.7	0.62	30			C		287	02
146	9.58	0.37	23	1.7	0.64	40			C		199	03
128	10.98	0.37	27	1.7	0.63	45			C		179	04
107	13.07	0.37	32	1.4	0.53	45			C		159	05
95	14.66	0.37	35	1.3	0.47	45			C		197	06
89	15.79	0.37	38	1.2	0.44	45			C		139	07
83	16.81	0.37	41	1.1	0.41	45			C		177	08
70	20.00	0.37	48	1.0	0.37	48			C		157	09
64	21.93	0.37	53	0.9	0.35	50			C		109	10
58	24.18	0.25	39	1.3	0.32	50			C		137	11
48.2	29.04	0.25	47	1.1	0.26	50			C		99	12
41.7	33.57	0.18	42	1.2	0.23	50			C		107	13
36.2	38.67	0.18	48	1.0	0.20	50			C		79	14
31.5	44.44	0.18	55	0.9	0.17	50			C		97	15
23.7	59.18	0.12	48	1.0	0.13	50			C		77	16
19.9	70.24	0.12	57	0.9	0.11	50			C		67	17

Motor flanges available
Flange motore disponibili

 B) Supplied with reduction bushing
Fornito con bussola di riduzione

B) Available on request without reduction bushing
Disponibile a richiesta senza bussola di riduzione

 C) Motor flange holes position
Posizione fori flangia motore

Lubrication

Lubrificazione

Always specify the mounting position
Specificare sempre la posizione di montaggio

Unit X22L is supplied with synthetic oil to assure long life lubrication.
Food grade oil is available on request.

See Table 1 for lubrication and recommended quantity.

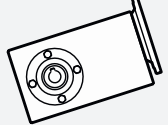
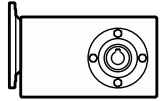
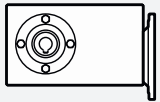
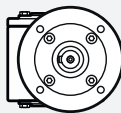
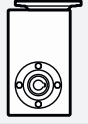
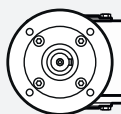
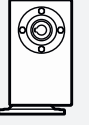
See Table 2 for possible radial and axial loads on the gearbox.

Il riduttore tipo X22L viene fornito con olio sintetico e lubrificazione tipo "long life".

Disponibile a richiesta olio alimentare.

Vedi Tabella 1 per oli e quantità consigliati.

Vedi Tabella 2 per i carichi radiali e assiali applicabili al riduttore.

Agip Telium VSF 320	Shell Omala S4 WE 320	V8 On request ASK	
B3 Standard 0.25 LT		B8 On request 0.25 LT	
B6 On request 0.25 LT		V5 On request 0.43 LT	
B7 On request 0.25 LT		V6 On request 0.31 LT	

Radial and axial loads

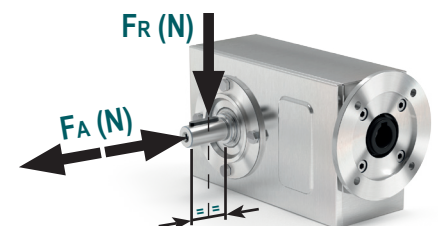
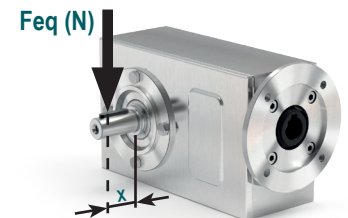
Carichi radiali e assiali

Output shaft

Albero di uscita

n_2 [min ⁻¹]	F_A [N]	F_R [N]
400	360	1800
250	380	1900
150	420	2100
100	440	2200
75	440	2200
50	440	2200
25	440	2200
15	440	2200

$$F_{eq} = F_R \cdot \frac{42}{X + 23}$$



Tab. 1

Tab. 2

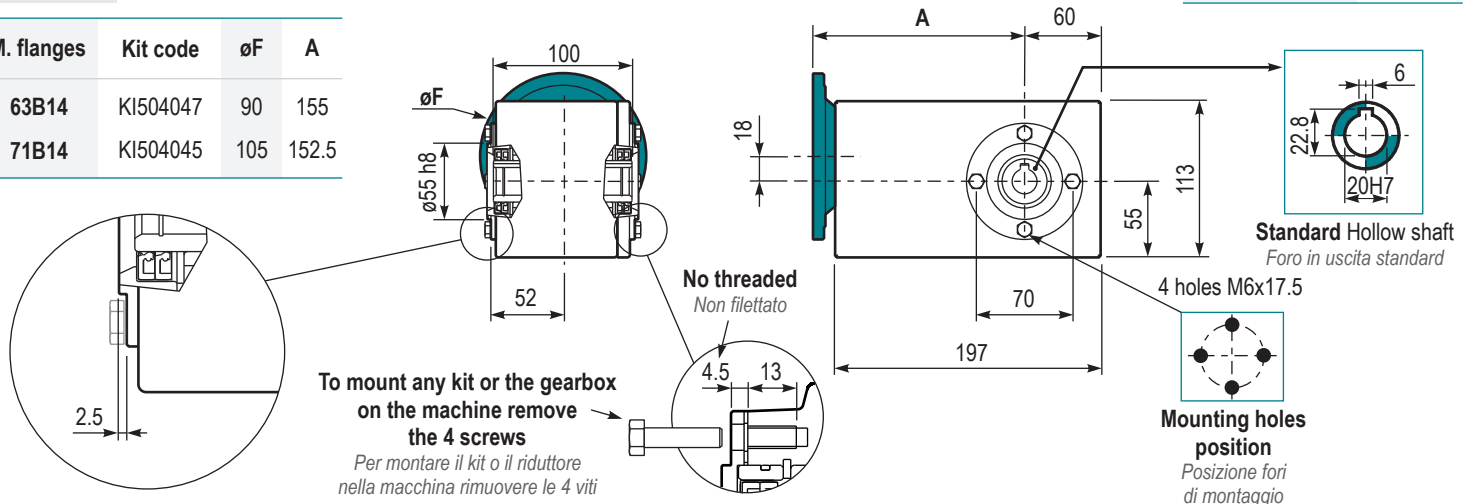
50
Nm

X22L

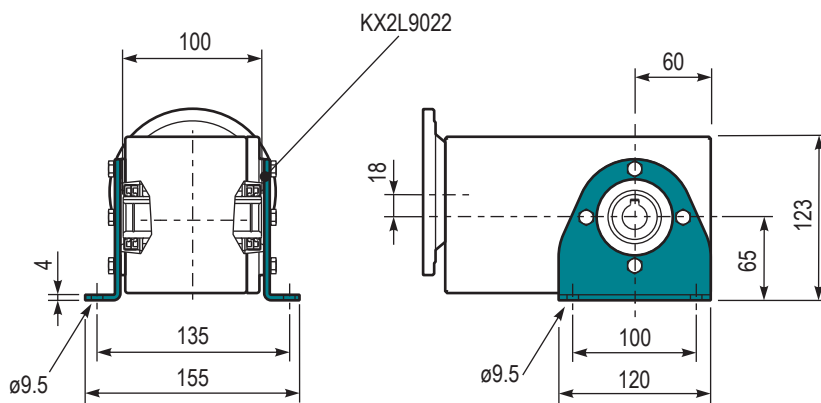
P_{X22L}... Basic gearbox
Riduttore base

M. flanges	Kit code	øF	A
63B14	KI504047	90	155
71B14	KI504045	105	152.5

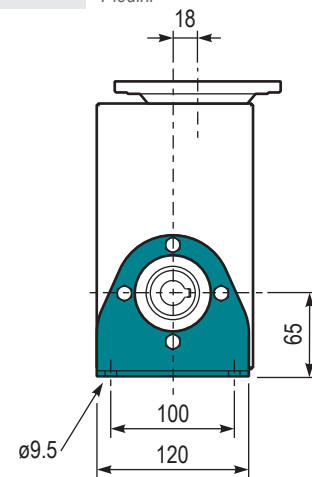
Gearbox weight 7.0 kg
Peso riduttore



PX22L PA.. Feet
Piedini

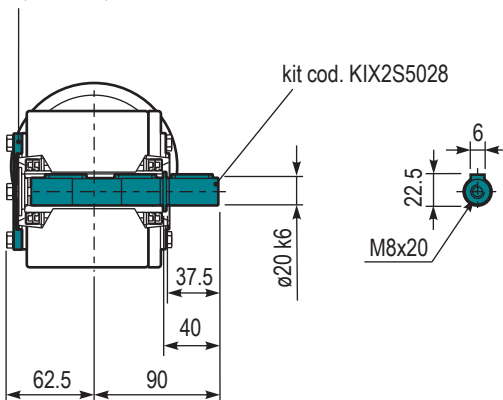


PX22L PV.. Feet
Piedini



PX22L A.. Single output shaft
Albero semplice in uscita

cod. X2L0209
Protection cap (on request)
A richiesta coperchio di protezione



PX22L BR.. Reaction Arm
Braccio di reazione

