

I45

41 Nm

VFI series Full stainless steel worm gearboxes

Riduttori a vite senza fine completamente in acciaio inox

Input speed (n_1) = 1400 min⁻¹

| Output speed n_2 [min ⁻¹] | Ratio i | Motor power P_{1M} [kW] | Output torque M_{2M} [Nm] | Service factor f.s | Nominal power P_{1R} [kW] | Nominal torque M_{2R} [Nm] | B5 motor flanges | | B14 motor flanges | | Dynamic efficiency RD | Tooth module [mm] | Ratios code |
|--|--------------|------------------------------|--------------------------------|-----------------------|--------------------------------|---------------------------------|------------------|---|-------------------|----------|--------------------------|----------------------|-------------|
| | | | | | | | - | - | -P 63 | -Q 71 | | | |
| 200 | 7 | 0.37 | 14 | 2.2 | 0.80 | 30 | | | B-C | 80 | 2.2 | 01 | |
| 140 | 10 | 0.37 | 20 | 1.5 | 0.57 | 30 | | | B-C | 79 | 2.2 | 02 | |
| 100 | 14 | 0.37 | 27 | 1.1 | 0.41 | 30 | | | B-C | 77 | 2.4 | 03 | |
| 67 | 21 | 0.37 | 36 | 1.2 | 0.43 | 41 | | | B-C | 67 | 1.6 | 04 | |
| 50 | 28 | 0.25 | 31 | 1.3 | 0.33 | 41 | | | B-C | 65 | 2.5 | 05 | |
| 38 | 37 | 0.25 | 40 | 1.0 | 0.26 | 41 | | | B-C | 63 | 1.8 | 06 | |
| 30 | 46 | 0.25 | 46 | 0.9 | 0.22 | 41 | | | B-C | 59 | 1.5 | 07 | |
| 23 | 60 | 0.18 | 41 | 1.0 | 0.18 | 41 | | | B-C | 56 | 1.2 | 08 | |
| 20 | 70 | 0.12 | 31 | 1.0 | 0.12 | 30 | | | B-C | 54 | 1.0 | 09 | |
| 13.7 | 102 | 0.12 | 41 | 0.7 | 0.09 | 29 | | | B-C | 49 | 0.72 | 10 | |

Motor flanges available
Flange motore disponibili

B) Supplied with reduction bushing
Fornito con bussola di riduzione

B) Available on request without reduction bushing
Disponibile a richiesta senza bussola di riduzione

C) Motor flange holes position
Posizione fori flangia motore

Lubrication

Lubrificazione

Unit I45 is supplied with synthetic oil to assure long life lubrication. Food grade oil is available on request.

See Table 1 for lubrication and recommended quantity.

See Table 2 for possible radial and axial loads on the gearbox.

Il riduttore tipo I45 viene fornito con olio sintetico e lubrificazione tipo "long life".

Disponibile a richiesta olio alimentare.

Vedi Tabella 1 per oli e quantità consigliati.

Vedi Tabella 2 per i carichi radiali e assiali applicabili al riduttore.

Agip

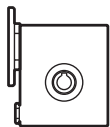
Telium VSF 320

Shell

Omala S4 WE 320

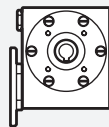
B3

Standard
0.15 LT



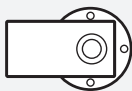
B8

On request
0.15 LT



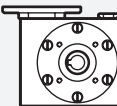
B6

On request
0.15 LT



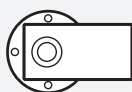
V5

On request
0.15 LT



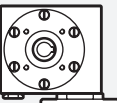
B7

On request
0.20 LT



V6

On request
0.15 LT



For more details on lubrication and plugs check our website.

Per maggiori dettagli su lubrificazione e tappi olio vedi il nostro sito web.

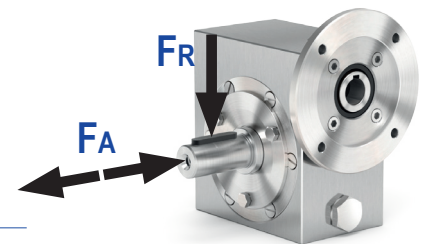
Radial and axial loads

Carichi radiali e assiali

Output shaft

Albero di uscita

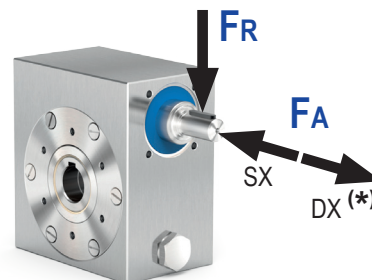
| n_2 [min ⁻¹] | F_A [N] | F_R [N] |
|----------------------------|-----------|-----------|
| 200 | 180 | 900 |
| 150 | 200 | 1000 |
| 100 | 220 | 1100 |
| 75 | 240 | 1200 |
| 50 | 260 | 1400 |
| 25 | 300 | 1800 |
| 15 | 400 | 2000 |



Input shaft

Albero in entrata

| n_1 [min ⁻¹] | F_A [N] | F_R [N] |
|----------------------------|-----------|-----------|
| 1400 | 42 | 210 |



* Strong axial loads in the DX direction are not allowed.

* Non sono consentiti forti carichi assiali con direzione DX

Tab. 1

Tab. 2

41 Nm

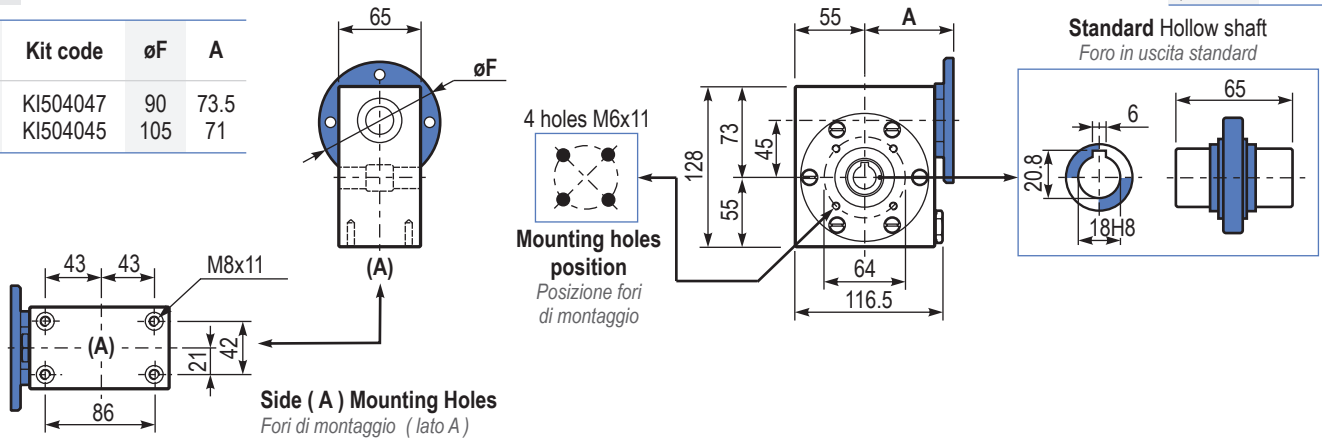
145

PI45UN...

Basic gearbox
Riduttore base

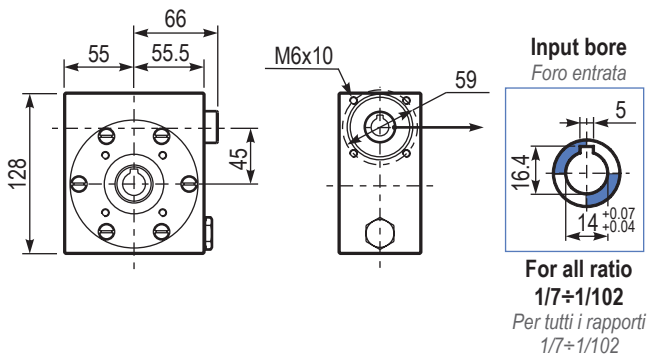
Gearbox weight
peso riduttore **5.0 kg**

| M. flanges | Kit code | øF | A |
|------------|----------|-----|------|
| 63B14 | KI504047 | 90 | 73.5 |
| 71B14 | KI504045 | 105 | 71 |



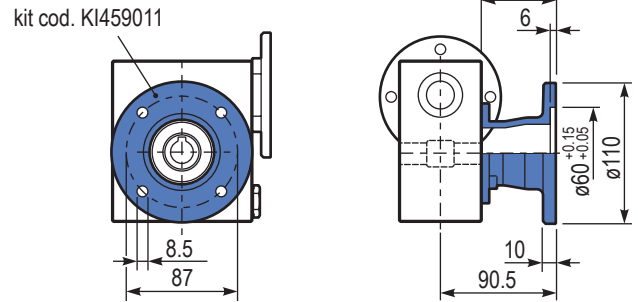
BI45UN...

Modular base
Base modulare



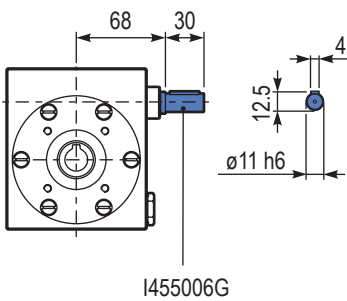
PI45FL...

Output flange
Flangia uscita



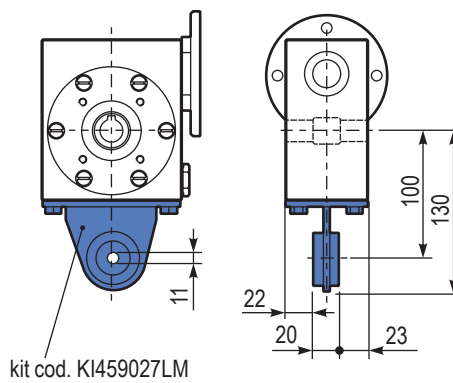
RI45UN...

Input shaft
Albero in entrata



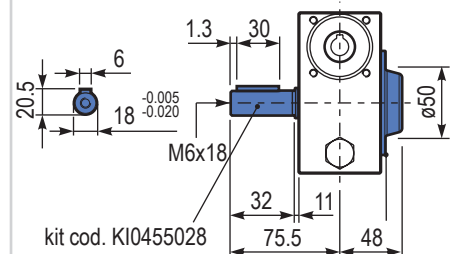
PI45BR...

Reaction arm
Braccio di reazione



PI45.....S...

Single Shaft
Albero lento semplice



kit cod. KI450211
Protection cap
(on request)
A richiesta coperchio di protezione