

# 150

# 72 Nm

## VFI series Full stainless steel worm gearboxes

Riduttori a vite senza fine completamente in acciaio inox

Input speed ( $n_1$ ) = 1400 min<sup>-1</sup>

Output speed $n_2$ [min <sup>-1</sup> ]	Ratio $i$	Motor power $P_{1M}$ [kW]	Output torque $M_{2M}$ [Nm]	Service factor $f.s$	Nominal power $P_{1R}$ [kW]	Nominal torque $M_{2R}$ [Nm]	B5 motor flanges			B14 motor flanges			Dynamic efficiency RD	Tooth module [mm]	Ratios code
							-	-	-	-P 63	-Q 71	-R 80			
200	7	0.75	29	1.9	1.5	57				B-C	<b>B</b>		82	2.5	01
140	10	0.75	41	1.5	1.1	62				B-C	<b>B</b>		80	2.4	02
100	14	0.75	57	1.2	0.90	68				B-C	<b>B</b>		79	2.6	03
78	18	0.55	51	1.2	0.67	62				B-C	<b>B</b>		75	2.0	04
54	26	0.55	67	1.0	0.54	66				B-C	<b>B</b>		69	2.7	05
47	30	0.55	79	0.9	0.50	72				B-C	<b>B</b>		70	2.5	12
39	36	0.37	63	1.2	0.43	72				B-C			69	2.1	06
33	43	0.37	72	1.0	0.35	68				B-C			66	1.8	07
28	50	0.25	53	1.2	0.31	66				B-C			62	1.5	13
23	60	0.25	59	1.0	0.26	62				B-C			58	1.3	08
21	68	0.25	66	0.9	0.22	58				B-C			57	1.2	09
17.5	80	0.18	53	1.1	0.19	57				B-C			54	1.0	10
14	100	0.12	41	1.3	0.15	51				B-C			50	0.8	11

**Motor flanges available**  
Flange motore disponibili



**B) Supplied with reduction bushing**  
Fornito con bussola di riduzione



**B) Available on request without reduction bushing**  
Disponibile a richiesta senza bussola di riduzione



**C) Motor flange holes position**  
Posizione fori flangia motore

### Lubrication

Lubrificazione

Unit 150 is supplied with synthetic oil to assure long life lubrication. Food grade oil is available on request.

See Table 1 for lubrication and recommended quantity.

See Table 2 for possible radial and axial loads on the gearbox.

Il riduttore tipo 150 viene fornito con olio sintetico e lubrificazione tipo "long life".

Disponibile a richiesta olio alimentare.

Vedi Tabella 1 per oli e quantità consigliati.

Vedi Tabella 2 per i carichi radiali e assiali applicabili al riduttore.

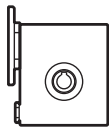
**Agip**

Telium VSF 320

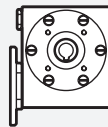
**Shell**

Omala S4 WE 320

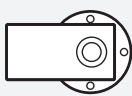
**B3**  
Standard  
0.22 LT



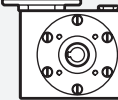
**B8**  
On request  
0.22 LT



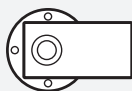
**B6**  
On request  
0.22 LT



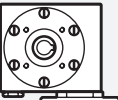
**V5**  
On request  
0.22 LT



**B7**  
On request  
0.28 LT



**V6**  
On request  
0.22 LT



For more details on lubrication and plugs check our website.

Per maggiori dettagli su lubrificazione e tappi olio vedi il nostro sito web.

Tab. 1

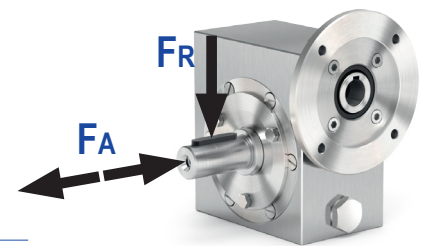
### Radial and axial loads

Carichi radiali e assiali

#### Output shaft

Albero di uscita

$n_2$ [min <sup>-1</sup> ]	$F_A$ [N]	$F_R$ [N]
200	240	1200
150	280	1400
100	300	1500
75	340	1700
50	380	1900
25	480	2500
15	560	2800



#### Input shaft

Albero in entrata

$n_1$ [min <sup>-1</sup> ]	$F_A$ [N]	$F_R$ [N]
1400	76	380

\* Strong axial loads in the DX direction are not allowed.

\* Non sono consentiti forti carichi assiali con direzione DX

Tab. 2

72  
Nm

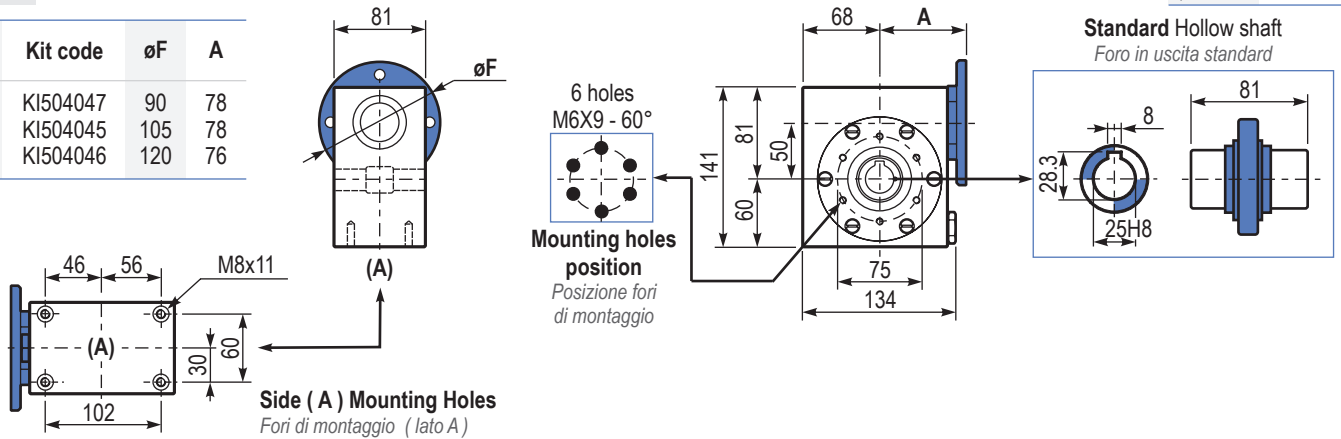
150

PI50UN...

**Basic gearbox**  
Riduttore base

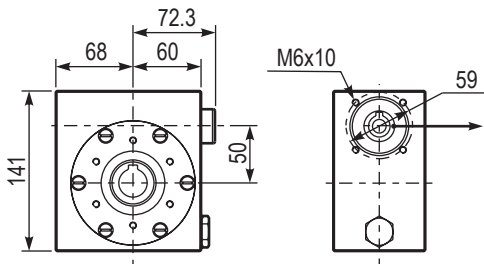
Gearbox weight  
peso riduttore **7.3 kg**

M. flanges	Kit code	øF	A
63B14	KI504047	90	78
71B14	KI504045	105	78
80B14	KI504046	120	76



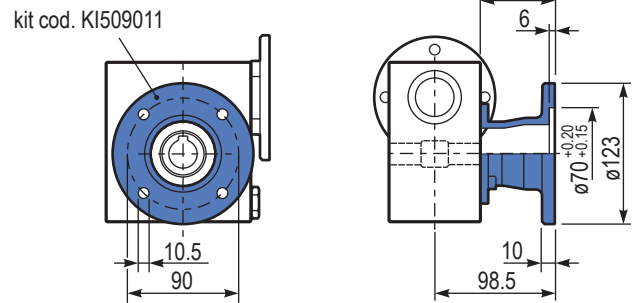
B150UN...

**Modular base**  
Base modulare



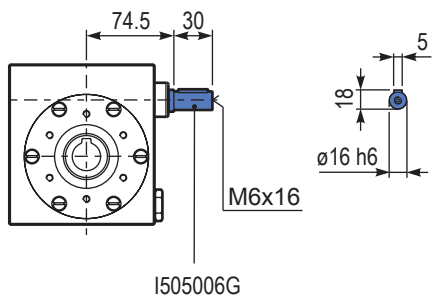
PI50FL...

**Output flange**  
Flangia uscita



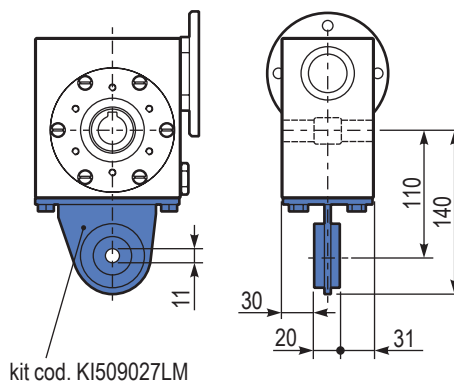
R150UN...

**Input shaft**  
Albero in entrata



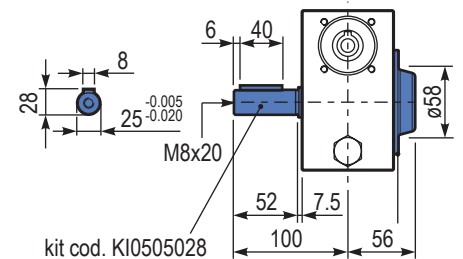
PI50BR...

**Reaction arm**  
Braccio di reazione



PI50.....S...

**Single Shaft**  
Albero lento semplice



kit cod. KI500211  
**Protection cap**  
( on request )  
A richiesta coperchio di protezione