

VFI series Full stainless steel worm gearboxes

Riduttori a vite senza fine completamente in acciaio inox

Input speed (n_1) = 1400 min⁻¹

Output speed n_2 [min ⁻¹]	Ratio i	Motor power P_{1M} [kW]	Output torque M_{2M} [Nm]	Service factor f_s	Nominal power P_{1R} [kW]	Nominal torque M_{2R} [Nm]	B5 motor flanges			B14 motor flanges			Dynamic efficiency RD	Tooth module [mm]	Ratios code
							-	-	-	-Q	-R	-T			
200	7	1.8	71	1.8	3.2	125				B-C	B-C		83	3.1	01
140	10	1.8	99	1.4	2.4	134				B-C	B-C		81	3.1	02
93	15	1.5	121	1.1	1.7	138				B-C	B-C		79	3.1	03
74	19	1.1	111	1.2	1.4	138				B-C	B-C		78	2.6	04
58	24	1.1	135	1.0	1.2	142				B-C	B-C		75	2.0	05
47	30	1.1	167	0.9	0.96	146				B-C	B-C		74	3.2	06
39	36	0.75	125	1.2	0.88	147				B-C	B-C		68	2.7	07
35	40	0.75	135	1.0	0.78	140				B-C	B-C		66	2.5	13
31	45	0.55	111	1.2	0.67	135				B-C	C		66	2.1	08
23	60	0.55	140	0.9	0.51	130				B-C	C		62	1.6	12
21	67	0.55	151	0.8	0.45	124				B-C	C		60	1.5	09
17.5	80	0.37	115	1.0	0.38	119				B-C	C		57	1.3	10
14.9	94	0.37	123	1.0	0.36	119				B-C	C		52	1.1	11

Motor flanges available
Flange motore disponibili



B) Supplied with reduction bushing
Fornito con bussola di riduzione

B) Available on request without reduction bushing
Disponibile a richiesta senza bussola di riduzione



C) Motor flange holes position
Posizione fori flangia motore

Lubrication

Lubrificazione

Unit I63 is supplied with synthetic oil to assure long life lubrication.
Food grade oil is available on request.

See Table 1 for lubrication and recommended quantity.

See Table 2 for possible radial and axial loads on the gearbox.

Il riduttore tipo I63 viene fornito con olio sintetico e lubrificazione tipo "long life".

Disponibile a richiesta olio alimentare.

Vedi Tabella 1 per oli e quantità consigliati.

Vedi Tabella 2 per i carichi radiali e assiali applicabili al riduttore.

Agip

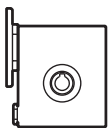
Telium VSF 320

Shell

Omala S4 WE 320

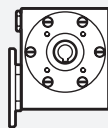
B3

Standard
0.60 LT



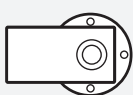
B8

On request
0.60 LT



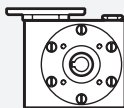
B6

On request
0.60 LT



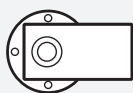
V5

On request
0.60 LT



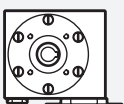
B7

On request
0.82 LT



V6

On request
0.60 LT



For more details on lubrication and plugs check our website.
Per maggiori dettagli su lubrificazione e tappi olio vedi il nostro sito web.

Tab. 1

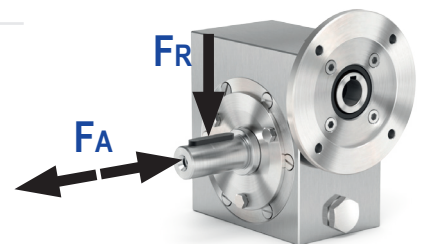
Radial and axial loads

Carichi radiali e assiali

Output shaft

Albero di uscita

n_2 [min ⁻¹]	F_A [N]	F_R [N]
200	360	1800
150	400	2000
100	460	2300
75	500	2500
50	600	3000
25	700	3800
15	800	4000



Input shaft

Albero in entrata

n_1 [min ⁻¹]	F_A [N]	F_R [N]
1400	90	450

* Strong axial loads in the DX direction are not allowed.

* Non sono consentiti forti carichi assiali con direzione DX

Tab. 2

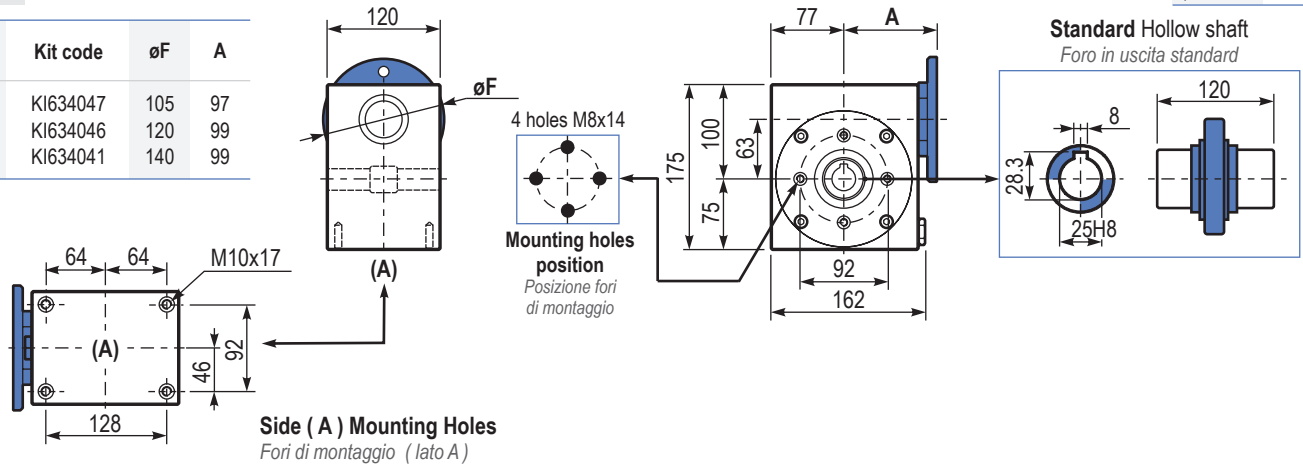
147
Nm

163

PI63UN... **Basic gearbox**
Riduttore base

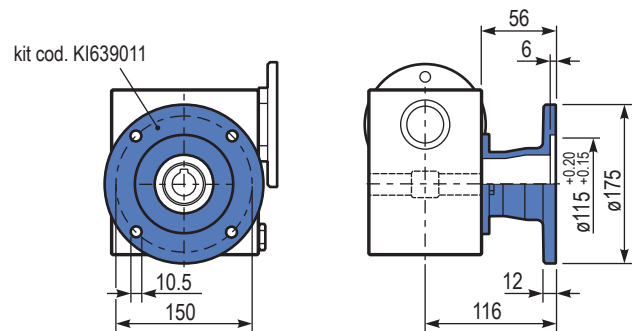
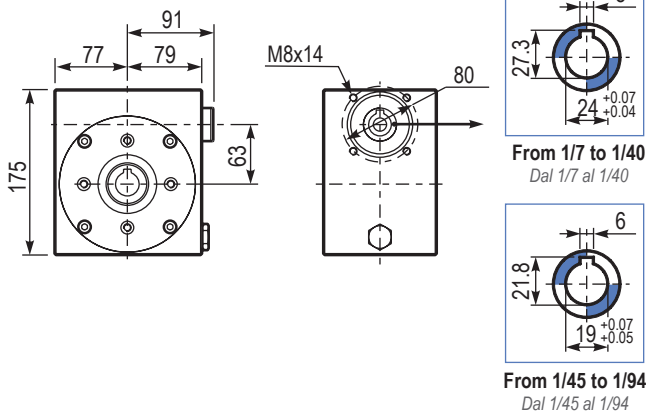
Gearbox weight
peso riduttore **14.6 kg**

M. flanges	Kit code	øF	A
71B14	KI634047	105	97
80B14	KI634046	120	99
90B14	KI634041	140	



B163UN... **Modular base**
Base modulare

PI63FL... **Output flange**
Flangia uscita



R163UN... **Input shaft**
Albero in entrata

PI63BR... **Reaction arm**
Braccio di reazione

PI63.....S... **Single Shaft**
Albero lento semplice

