

# 185

# 347 Nm

## VFI series Full stainless steel worm gearboxes

Riduttori a vite senza fine completamente in acciaio inox

Input speed ( $n_1$ ) = 1400 min<sup>-1</sup>

Output speed $n_2$ [min <sup>-1</sup> ]	Ratio $i$	Motor power $P_{1M}$ [kW]	Output torque $M_{2M}$ [Nm]	Service factor $f.s$	Nominal power $P_{1R}$ [kW]	Nominal torque $M_{2R}$ [Nm]	B5 motor flanges		B14 motor flanges	Dynamic efficiency RD	Tooth module [mm]	Ratios code
							-D	-E	-U			
200	7	4.0	168	1.5	6.1	257	B	B	100 - 112	88	4.23	01
140	10	4.0	218	1.3	5.2	284	B	B		80	4.2	02
100	14	3.0	223	1.4	4.1	305	B	B		78	4.5	03
70	20	2.2	237	1.2	2.7	294	B	B		79	3.4	04
64	22	2.2	258	1.1	2.5	294	B	B		78	3.1	05
50	28	2.2	315	1.1	2.4	347	B	B		75	4.7	06
37	38	1.5	276	1.2	1.8	336	B			71	3.5	07
30	46	1.5	320	1.0	1.5	326	B			68	3.1	08
27	52	1.1	258	1.1	1.2	289	B			66	2.7	09
21	67	1.1	327	0.9	0.97	289	B			65	2.1	10
18.9	74	0.75	220	1.2	0.91	268	B			58	1.9	11
14.6	96	0.55	191	1.3	0.70	242	B			53	1.5	12

**Motor flanges available**  
Flange motore disponibili

**B) Supplied with reduction bushing**  
Fornito con bussola di riduzione

**B) Available on request without reduction bushing**  
Disponibile a richiesta senza bussola di riduzione

**C) Motor flange holes position**  
Posizione fori flangia motore

### Lubrication

Lubrificazione

Unit I85 is supplied with synthetic oil to assure long life lubrication.  
Food grade oil is available on request.

See Table 1 for lubrication and recommended quantity.

See Table 2 for possible radial and axial loads on the gearbox.

Il riduttore tipo I85 viene fornito con olio sintetico e lubrificazione tipo "long life".

Disponibile a richiesta olio alimentare.

Vedi Tabella 1 per oli e quantità consigliati.

Vedi Tabella 2 per i carichi radiali e assiali applicabili al riduttore.

**Agip**

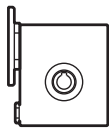
Telium VSF 320

**Shell**

Omala S4 WE 320

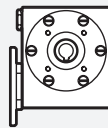
**B3**

Standard  
1.40 LT



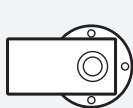
**B8**

On request  
1.40 LT



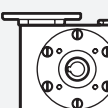
**B6**

On request  
1.40 LT



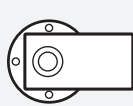
**V5**

On request  
1.40 LT



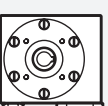
**B7**

On request  
1.70 LT



**V6**

On request  
1.40 LT



For more details on lubrication and plugs check our website.  
Per maggiori dettagli su lubrificazione e tappi olio vedi il nostro sito web.

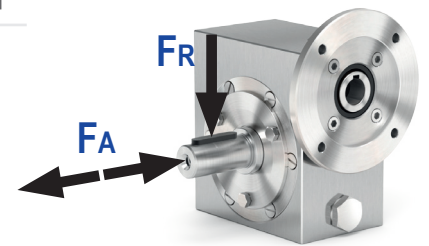
### Radial and axial loads

Carichi radiali e assiali

#### Output shaft

Albero di uscita

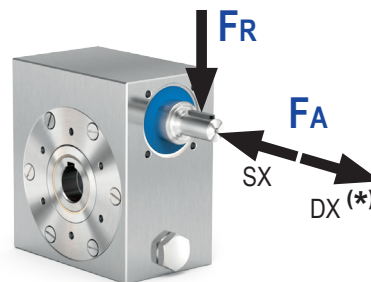
$n_2$ [min <sup>-1</sup> ]	$F_A$ [N]	$F_R$ [N]
200	500	2500
150	580	2900
100	600	3000
75	700	3500
50	800	4000
25	1000	5000
15	1160	5800



#### Input shaft

Albero in entrata

$n_1$ [min <sup>-1</sup> ]	$F_A$ [N]	$F_R$ [N]
1400	160	809



\* Strong axial loads in the DX direction are not allowed.

\* Non sono consentiti forti carichi assiali con direzione DX

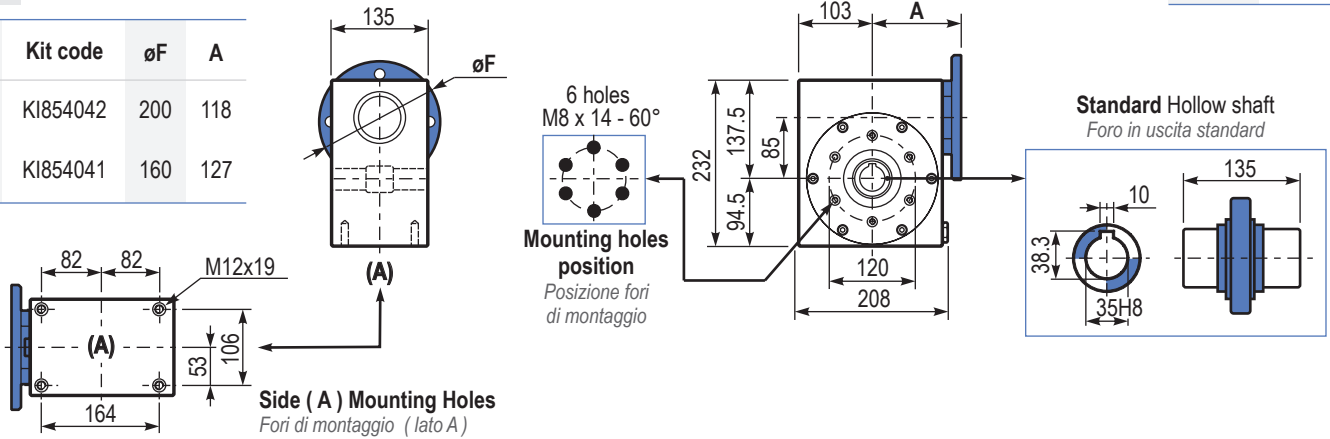
347  
Nm

185

PI85UN... **Basic gearbox**  
*Riduttore base*

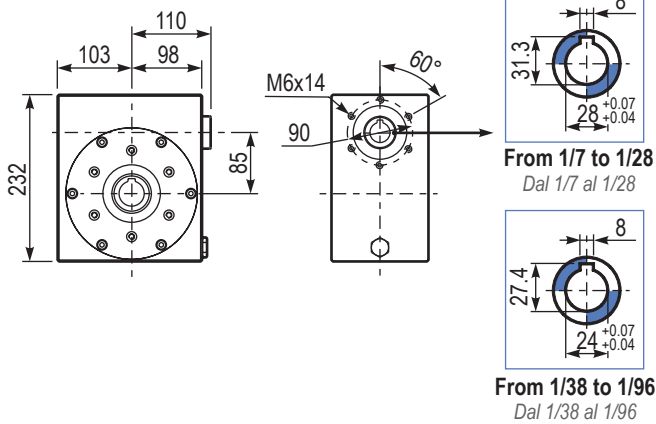
Gearbox weight  
peso riduttore **23.3 kg**

M. flanges	Kit code	øF	A
80-90B5	KI854042	200	118
100-112B14	KI854041	160	

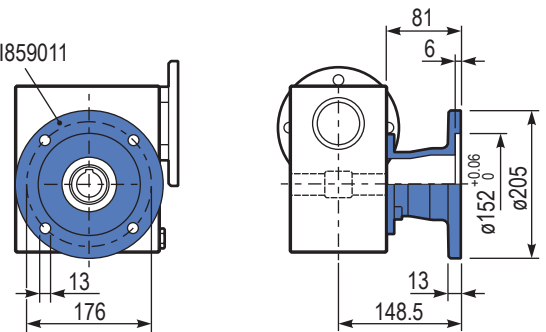


BI85UN... **Modular base**  
*Base modulare*

PI85FL... **Output flange**  
*Flangia uscita*



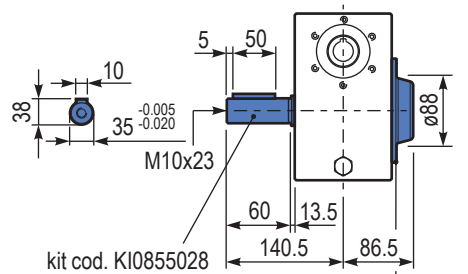
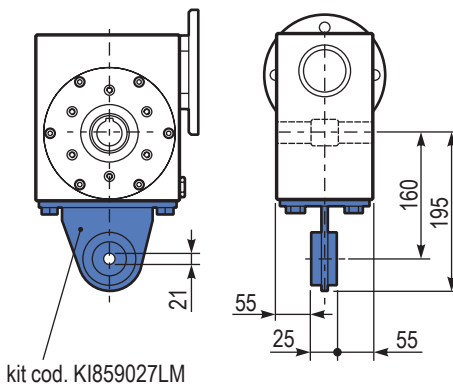
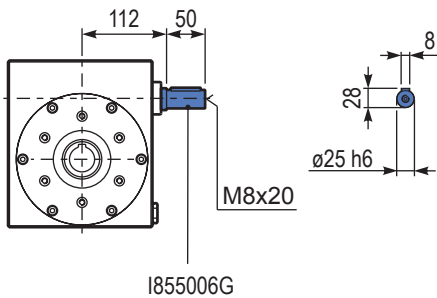
kit cod. KI859011



RI85UN... **Input shaft**  
*Albero in entrata*

PI85BR... **Reaction arm**  
*Braccio di reazione*

PI85.....S... **Single Shaft**  
*Albero lento semplice*



kit cod. KI850211  
**Protection cap**  
**(on request)**  
*A richiesta coperchio di protezione*