

# VFI series Full stainless steel worm gearboxes

Riduttori a vite senza fine completamente in acciaio inox

Input speed ( $n_1$ ) = 1400 min<sup>-1</sup>

Output speed $n_2$ [min <sup>-1</sup> ]	Ratio $i$	Motor power $P_{1M}$ [kW]	Output torque $M_{2M}$ [Nm]	Service factor $f.s$	Nominal power $P_{1R}$ [kW]	Nominal torque $M_{2R}$ [Nm]	B5 motor flanges		B14 motor flanges	Dynamic efficiency RD	Tooth module [mm]	Ratios code
							-D 80	-E 90	-U 100 - 112			
200	7	4.0	168	2.9	11.5	483	B	B		88	5.5	01
140	10	4.0	235	2.2	9.0	525	B	B		86	5.4	02
88	16	4.0	358	1.5	6.0	536	B	B		82	5.3	03
70	20	4.0	447	1.2	4.9	546	B	B		82	4.5	04
61	23	3.0	377	1.4	4.1	515	B	B		80	3.9	05
47	30	3.0	467	1.4	4.2	651	B	B		76	5.6	06
37	38	3.0	583	1.1	3.3	641	B	B		75	4.7	07
31	45	2.2	493	1.2	2.7	599	B	B		73	4.0	08
26	53	2.2	557	1.1	2.5	620	B	B		70	3.5	09
22	64	1.5	452	1.2	1.8	536	B			69	2.9	10
16.7	84	1.1	410	1.2	1.3	494	B			65	2.2	11
14.1	99	1.1	446	1.1	1.2	483	B			60	1.9	12

**Motor flanges available**  
Flange motore disponibili

**B) Supplied with reduction bushing**  
Fornito con bussola di riduzione

**B) Available on request without reduction bushing**  
Disponibile a richiesta senza bussola di riduzione

**C) Motor flange holes position**  
Posizione fori flangia motore

## Lubrication

Lubrificazione

Unit I11 is supplied with synthetic oil to assure long life lubrication.

Food grade oil is available on request.

See Table 1 for lubrication and recommended quantity.

See Table 2 for possible radial and axial loads on the gearbox.

Il riduttore tipo I11 viene fornito con olio sintetico e lubrificazione tipo "long life".

Disponibile a richiesta olio alimentare.

Vedi Tabella 1 per oli e quantità consigliati.

Vedi Tabella 2 per i carichi radiali e assiali applicabili al riduttore.

**Agip**

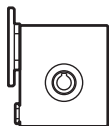
Telium VSF 320

**Shell**

Omala S4 WE 320

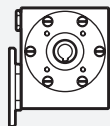
**B3**

Standard  
3.50 LT



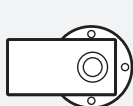
**B8**

On request  
2.10 LT



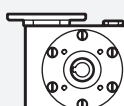
**B6**

On request  
2.50 LT



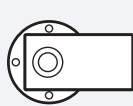
**V5**

On request  
1.60 LT



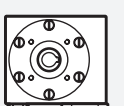
**B7**

On request  
2.50 LT



**V6**

On request  
1.60 LT



For more details on lubrication and plugs check our website.

Per maggiori dettagli su lubrificazione e tappi olio vedi il nostro sito web.

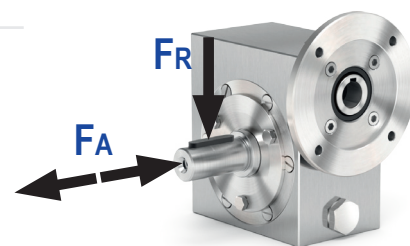
## Radial and axial loads

Carichi radiali e assiali

### Output shaft

Albero di uscita

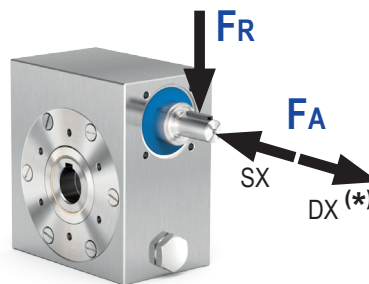
$n_2$ [min <sup>-1</sup> ]	$F_A$ [N]	$F_R$ [N]
200	600	2900
150	700	3300
100	750	3600
75	800	4000
50	920	4600
25	1200	6000
15	1400	7000



### Input shaft

Albero in entrata

$n_1$ [min <sup>-1</sup> ]	$F_A$ [N]	$F_R$ [N]
1400	228	1140



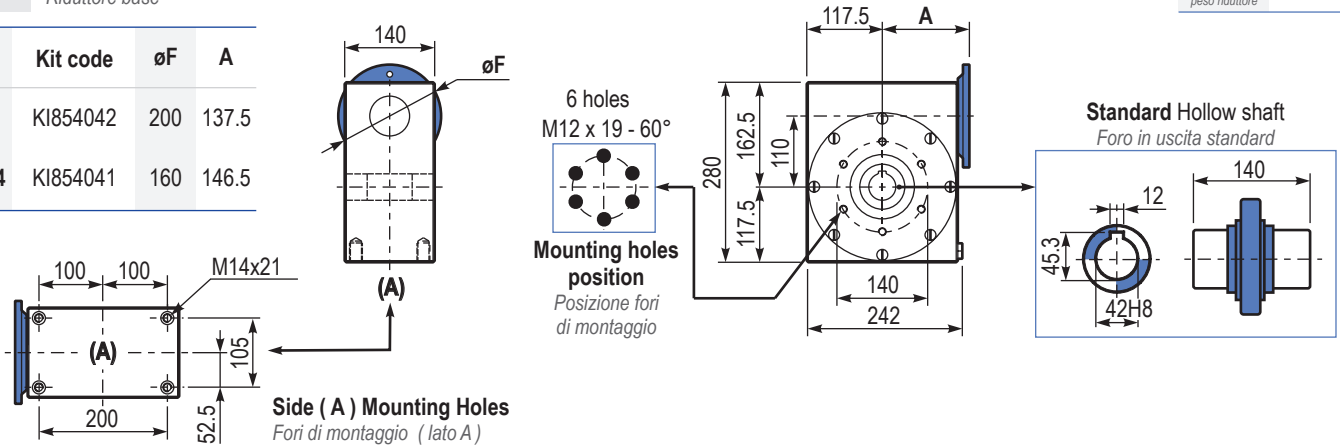
\* Strong axial loads in the DX direction are not allowed.

\* Non sono consentiti forti carichi assiali con direzione DX

PI11UN... **Basic gearbox**  
Riduttore base

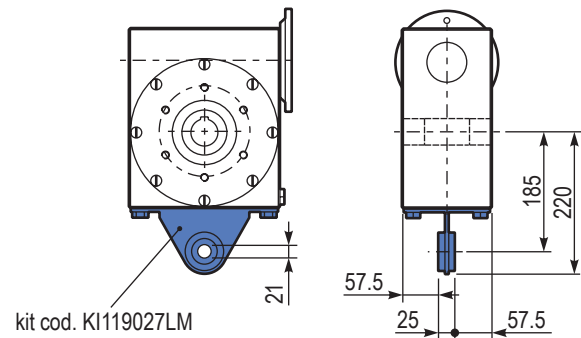
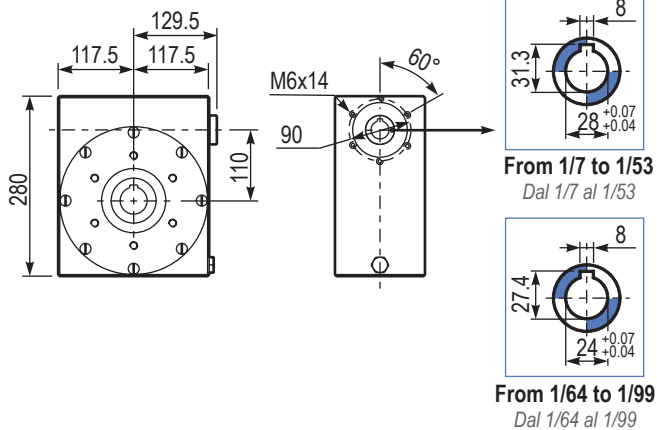
Gearbox weight  
peso riduttore **38.5 kg**

M. flanges	Kit code	øF	A
80-90B5	KI854042	200	137.5
100-112B14	KI854041	160	146.5



B111UN... **Modular base**  
Base modulare

PI11BR... **Reaction arm**  
Braccio di reazione



R111UN... **Input shaft**  
Albero in entrata

