

Z30

21 Nm

VFZ series Aluminum worm gearboxes

Riduttori a vite senza fine in alluminio

Input speed (n_1) = 1400 min⁻¹

Output speed n_2 [min ⁻¹]	Ratio i	Motor power P_{1M} [kW]	Output torque M_{2M} [Nm]	Service factor f.s	Nominal power P_{1R} [kW]	Nominal torque M_{2R} [Nm]	B5 motor flanges		B14 motor flanges		Dynamic efficiency RD	Tooth module [mm]	Ratio code
							-	-	-O 56	-P 63			
280	5	0.18	5	3.3	0.60	17			C		82	1.26	09
200	7	0.18	7	2.4	0.44	17			C		80	1.44	01
140	10	0.18	10	1.8	0.32	17			C		78	1.44	02
93	15	0.18	13	1.4	0.25	19			C		73	1.44	03
70	20	0.18	17	1.1	0.20	19			C		70	1.09	04
47	30	0.12	15	1.4	0.17	21			C		62	1.44	05
35	40	0.12	19	1.1	0.13	20			C		57	1.09	06
23	61	0.09	19	1.1	0.10	20			C		50	0.72	07
17.5	80	0.06	16	1.0	0.06	16			C		48	0.56	08
14	100	0.06*	16	0.5	0.03	8			C		40	0.45	10

* Power higher than the maximum one which can be supported by the gearbox. Select according to the torque M_{2R}

Potenza superiore a quella massima sopportabile dal riduttore. Selezionare in base al momento torcente M_{2R}

Motor flanges available
Flange motore disponibili



B) Supplied with reduction bushing
Fornito con bussola di riduzione



B) Available on request without reduction bushing
Disponibile a richiesta senza bussola di riduzione



C) Motor flange holes position
Posizione fori flangia motore

Lubrication

Lubrificazione

Unit Z30 is supplied with synthetic oil to assure long life lubrication.

Food grade oil is available on request.

See Table 1 for lubrication and recommended quantity.

See Table 2 for possible radial and axial loads on the gearbox.

Il riduttore tipo Z30 viene fornito con olio sintetico e lubrificazione tipo "long life".

Disponibile a richiesta olio alimentare.

Vedi Tabella 1 per oli e quantità consigliati.

Vedi Tabella 2 per i carichi radiali e assiali applicabili al riduttore.

Oil quantity for
all positions:
0.025Lt.

Quantità olio per tutte
le posizioni: 0.025Lt.

Agip
Telium VSF 320

Shell
Omala S4 WE 320

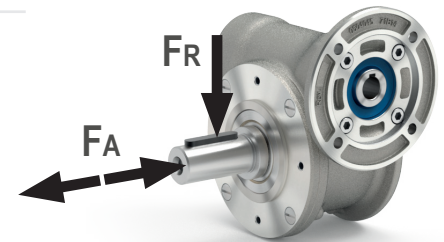
Radial and axial loads

Carichi radiali e assiali

Output shaft

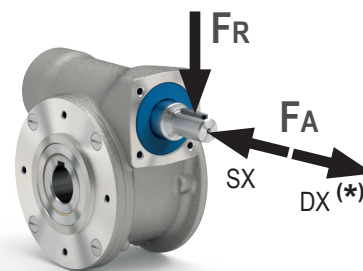
Albero di uscita

n_2 [min ⁻¹]	F_A [N]	F_R [N]
200	120	600
150	140	700
100	160	800
75	180	900
50	200	1000
25	250	1250
15	280	1400



Input shaft

Albero in entrata



n_1 [min ⁻¹]	F_A [N]	F_R [N]
1400	20	100

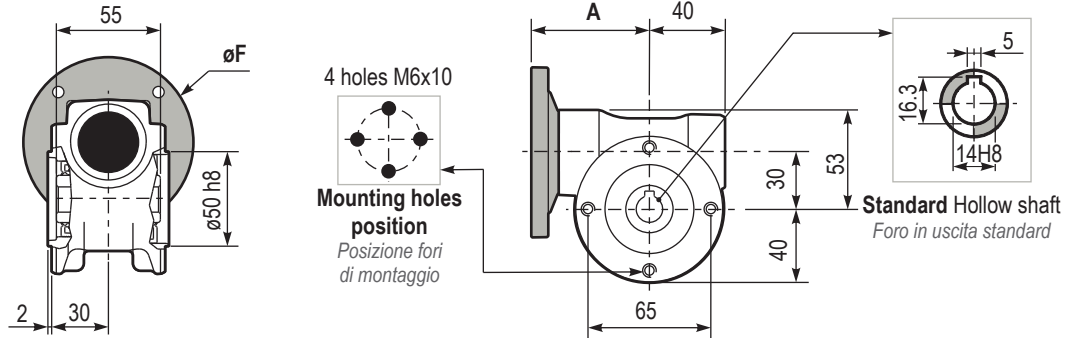
* Strong axial loads in the DX direction are not allowed.

* Non sono consentiti forti carichi assiali con direzione DX

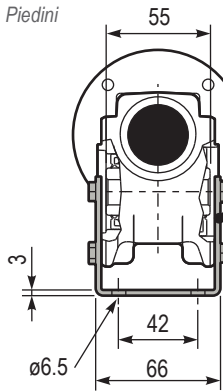
PZ30UN.. Basic gearbox
Riduttore base

Gearbox weight 1.25 kg
Peso riduttore

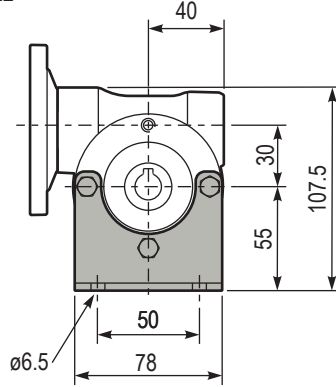
M. flanges	Kit code	øF	A
56B14	KZ304046	80	62
63B14	KZ304045	90	63



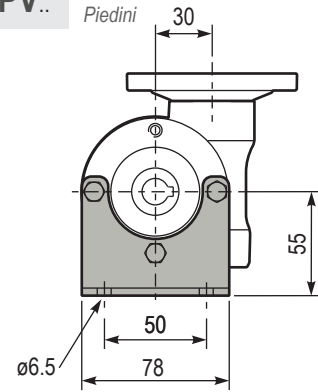
PZ30PA.. Feet
Piedini



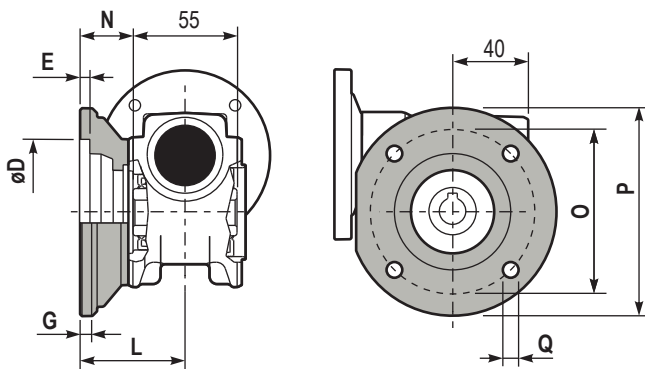
kit cod. KIZ309022



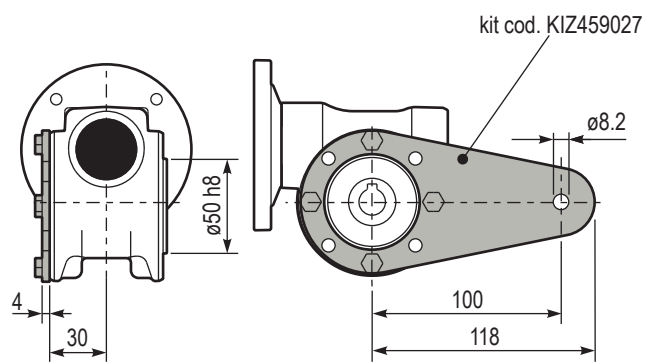
PZ30PV.. Feet
Piedini



PZ30FC.. Output flange
Flangia uscita

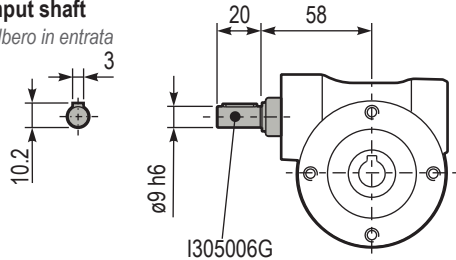


PZ30BR.. Reaction arm
Braccio di reazione



Type	øD	E	G	L	N	O	P	Q	Kit code
FC	50 ^{+0.15} / _{+0.05}	6	6	50.5	23	68	80	7	KZ309010
FL	60 ^{+0.15} / _{+0.05}	6	6	55.5	28	87	110	8.5	KZ459010

RZ30UN.. Input shaft
Albero in entrata



PZ30..S.. Single output shaft
Albero semplice in uscita

