

Z45

41 Nm

VFZ series Aluminum worm gearboxes

Riduttori a vite senza fine in alluminio

Input speed (n_1) = 1400 min⁻¹

Output speed n_2 [min ⁻¹]	Ratio i	Motor power P_{1M} [kW]	Output torque M_{2M} [Nm]	Service factor $f.s$	Nominal power P_{1R} [kW]	Nominal torque M_{2R} [Nm]	B5 motor flanges		B14 motor flanges			Dynamic efficiency RD	Tooth module [mm]	Ratio code
							-	-	-O	-P	-Q			
200	7	0.37	14	2.2	0.80	30	-	-	56	63	71	80	2.2	01
140	10	0.37	20	1.5	0.57	30	-	-	C	C		79	2.2	02
100	14	0.37	27	1.1	0.41	30	-	-	C	C		77	2.4	03
67	21	0.37	36	1.2	0.43	41	-	-	C	C		67	1.6	04
50	28	0.25	31	1.3	0.33	41	-	-	C	C		65	2.5	05
38	37	0.25	40	1.0	0.26	41	-	-	C	C		63	1.8	06
30	46	0.25	46	0.9	0.22	41	-	-	C	C		59	1.5	07
23	60	0.18	41	1.0	0.18	41	-	-	C	C		56	1.2	08
20	70	0.12	31	1.0	0.12	30	-	-	C	C		54	1.0	09
13.7	102	0.09	31	1.0	0.09	29	-	-	C	C		49	0.72	10

Motor flanges available
Flange motore disponibili



B) Supplied with reduction bushing
Fornito con bussola di riduzione



B) Available on request without reduction bushing
Disponibile a richiesta senza bussola di riduzione



C) Motor flange holes position
Posizione fori flangia motore

Lubrication

Lubrificazione

Unit Z45 is supplied with synthetic oil to assure long life lubrication.
Food grade oil is available on request.

See Table 1 for lubrication and recommended quantity.

See Table 2 for possible radial and axial loads on the gearbox.

Il riduttore tipo Z45 viene fornito con olio sintetico e lubrificazione tipo "long life".

Disponibile a richiesta olio alimentare.

Vedi Tabella 1 per oli e quantità consigliati.

Vedi Tabella 2 per i carichi radiali e assiali applicabili al riduttore.

Oil quantity for
all positions:
0.08Lt.

Agip
Telium VSF 320

Shell
Omala S4 WE 320

Quantità olio per tutte
le posizioni: 0.08Lt.

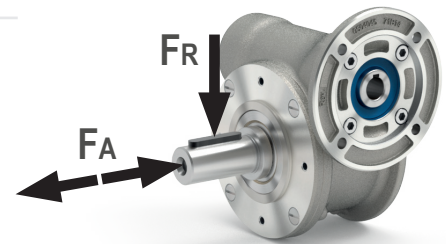
Radial and axial loads

Carichi radiali e assiali

Output shaft

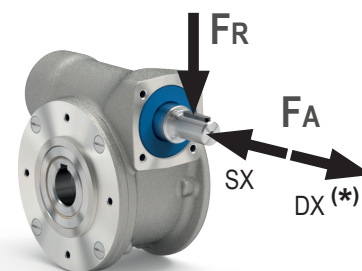
Albero di uscita

n_2 [min ⁻¹]	F_A [N]	F_R [N]
200	180	900
150	200	1000
100	220	1100
75	240	1200
50	260	1400
25	300	1800
15	400	2000



Input shaft

Albero in entrata



n_1 [min ⁻¹]	F_A [N]	F_R [N]
1400	42	210

* Strong axial loads in the DX direction are not allowed.

* Non sono consentiti forti carichi assiali con direzione DX

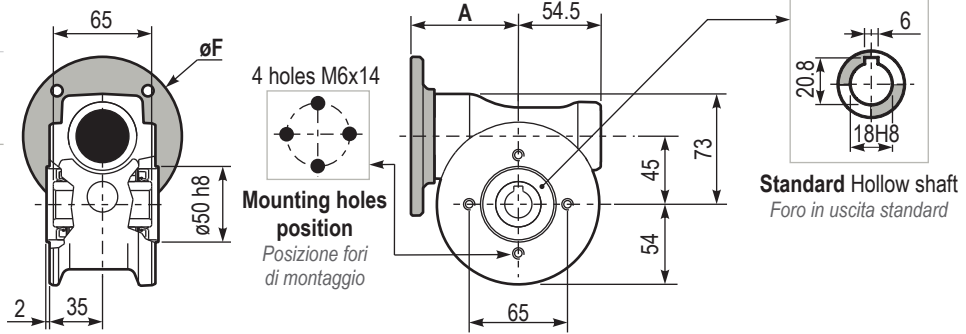
Tab. 1

Tab. 2

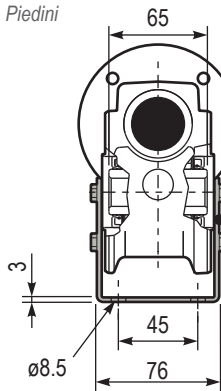
PZ45UN.. Basic gearbox
Riduttore base

Gearbox weight 2.50 kg
Peso riduttore

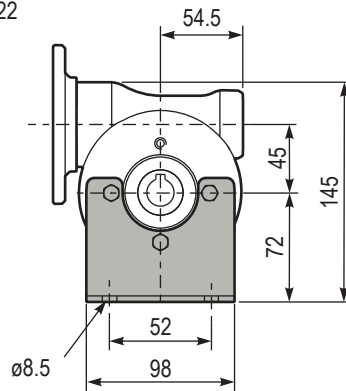
M. flanges	Kit code	øF	A
56B14	KZ454049	80	71.5
63B14	KZ454047	90	74
71B14	KZ454045	105	71.5



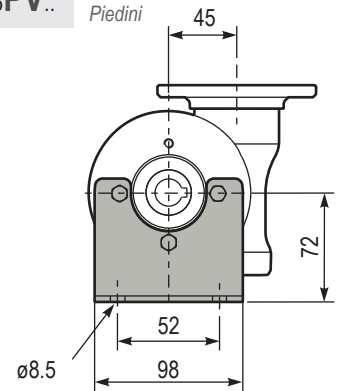
PZ45PA.. Feet
Piedini



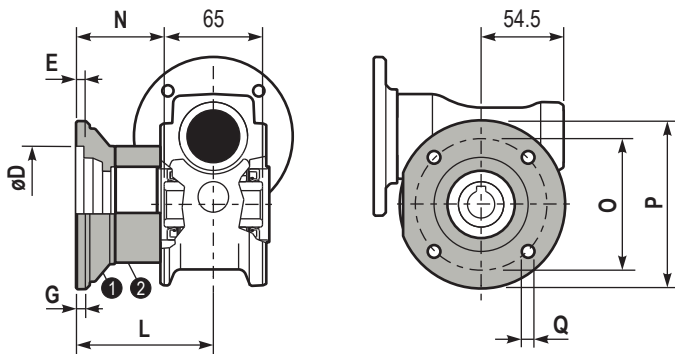
kit cod. KIZ459022



PZ45PV.. Feet
Piedini

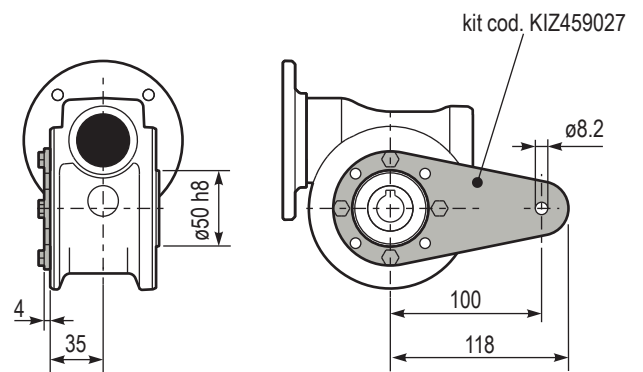


PZ45FC.. Output flange
Flangia uscita

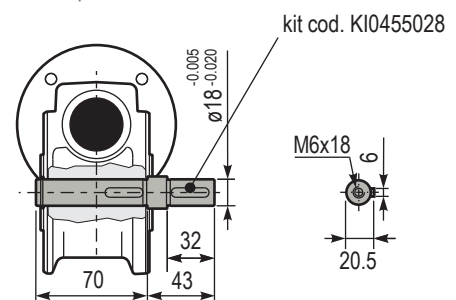


Type	øD	E	G	L	N	O	P	Q	Kit code
FC	60 ^{+0.15} / _{-0.05}	9	9	60.5	28	87	110	8.5	1 KZ459010 2 -
FL	60 ^{+0.15} / _{-0.05}	9	9	90.5	58	87	110	8.5	1 KZ459010 2 KZ450200

PZ45BR.. Reaction arm
Braccio di reazione



PZ45..S.. Single output shaft
Albero semplice in uscita



RZ45UN.. Input shaft
Albero in entrata

