

Z50

72 Nm

VFZ series

Aluminum worm gearboxes

Riduttori a vite senza fine in alluminio

Input speed (n_1) = 1400 min⁻¹

Output speed n_2 [min ⁻¹]	Ratio i	Motor power P_{1M} [kW]	Output torque M_{2M} [Nm]	Service factor $f.s$	Nominal power P_{1R} [kW]	Nominal torque M_{2R} [Nm]	B5 motor flanges			B14 motor flanges				Dynamic efficiency RD	Tooth module [mm]	Ratio code
							-	-	-	-O	-P	-Q	-R			
200	7	0.75	29	1.9	1.5	57	-	-	-	-O	-P	-Q	-R	82	2.5	01
140	10	0.75	41	1.5	1.1	62	-	-	-	56	63	71	80	80	2.4	02
100	14	0.75	57	1.2	0.90	68	-	-	-		C			79	2.6	03
78	18	0.55	51	1.2	0.67	62	-	-	-		C			75	2.0	04
54	26	0.55	67	1.0	0.54	66	-	-	-		C			69	2.7	05
47	30	0.55	79	0.9	0.50	72	-	-	-		C			70	2.5	12
39	36	0.37	63	1.2	0.43	72	-	-	-	C	C			69	2.1	06
33	43	0.37	72	1.0	0.35	68	-	-	-	C	C			66	1.8	07
28	50	0.25	53	1.2	0.31	66	-	-	-	C	C			62	1.5	13
23	60	0.25	59	1.0	0.26	62	-	-	-	C	C			58	1.3	08
21	68	0.25	66	0.9	0.22	58	-	-	-	C	C			57	1.2	09
17.5	80	0.18	53	1.1	0.19	57	-	-	-	C	C			54	1.0	10
14	100	0.12	41	1.3	0.15	51	-	-	-	C	C			50	0.8	11

Motor flanges available
Flange motore disponibili



B) Supplied with reduction bushing
Fornito con bussola di riduzione



B) Available on request without reduction bushing
Disponibile a richiesta senza bussola di riduzione



C) Motor flange holes position
Posizione fori flangia motore

Lubrication

Lubrificazione

Unit Z50 is supplied with synthetic oil to assure long life lubrication. Food grade oil is available on request.

See Table 1 for lubrication and recommended quantity.

See Table 2 for possible radial and axial loads on the gearbox.

Il riduttore tipo Z50 viene fornito con olio sintetico e lubrificazione tipo "long life".

Disponibile a richiesta olio alimentare.

Vedi Tabella 1 per oli e quantità consigliati.

Vedi Tabella 2 per i carichi radiali e assiali applicabili al riduttore.

Oil quantity for all positions:
0.12Lt.

Quantità olio per tutte le posizioni: 0.12Lt.

Agip
Telium VSF 320

Shell
Omala S4 WE 320

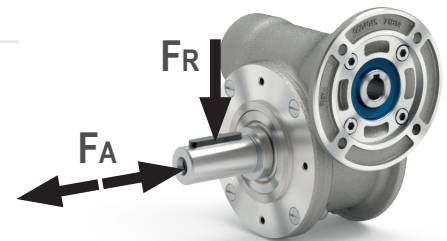
Radial and axial loads

Carichi radiali e assiali

Output shaft

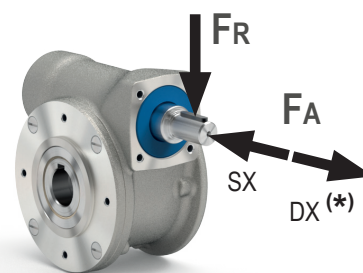
Albero di uscita

n_2 [min ⁻¹]	F_A [N]	F_R [N]
200	240	1200
150	280	1400
100	300	1500
75	340	1700
50	380	1900
25	480	2500
15	560	2800



Input shaft

Albero in entrata



n_1 [min ⁻¹]	F_A [N]	F_R [N]
1400	76	380

* Strong axial loads in the DX direction are not allowed.

* Non sono consentiti forti carichi assiali con direzione DX

Tab. 1

Tab. 2

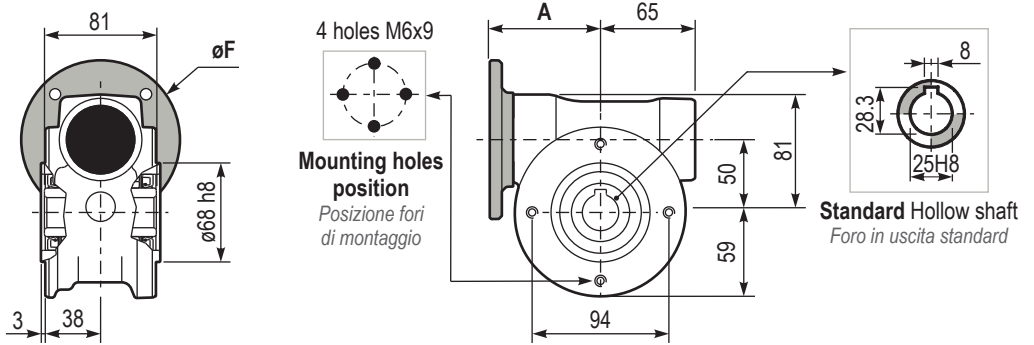
72
Nm

Z50

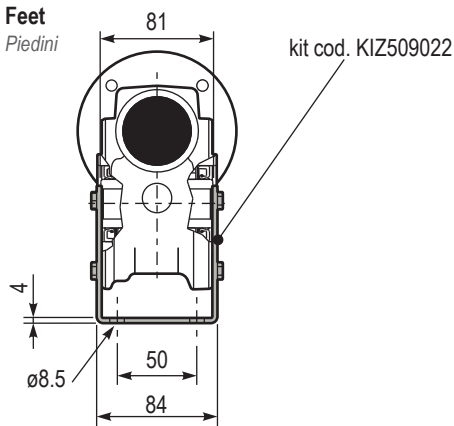
PZ50UN.. Basic gearbox
Riduttore base

Gearbox weight 3.70 kg
Peso riduttore

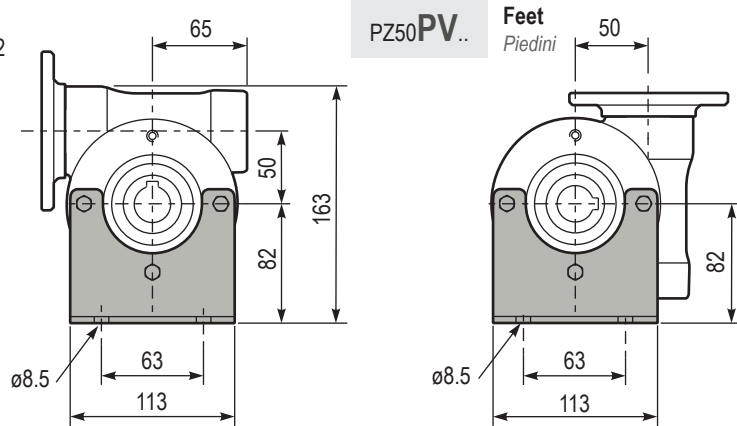
M. flanges	Kit code	øF	A
56B14	KZ504049	80	76
63B14	KZ504047	90	78.5
71B14	KZ504045	105	76
80B14	KZ504046	120	76.5



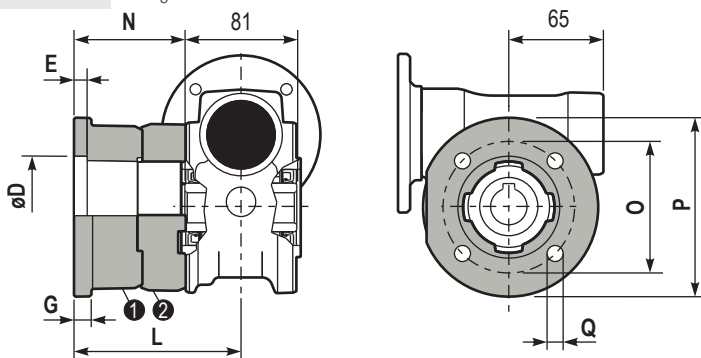
PZ50PA.. Feet
Piedini



PZ50PV.. Feet
Piedini

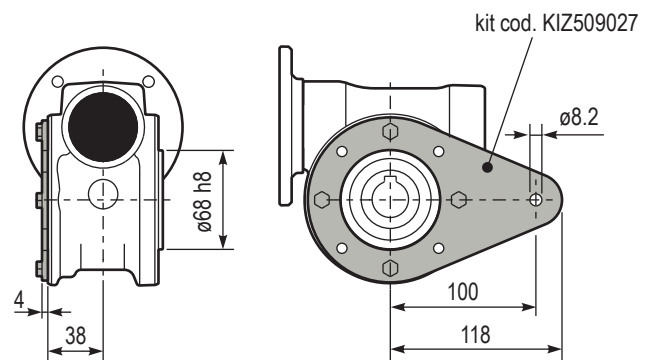


PZ50FC.. Output flange
Flangia uscita

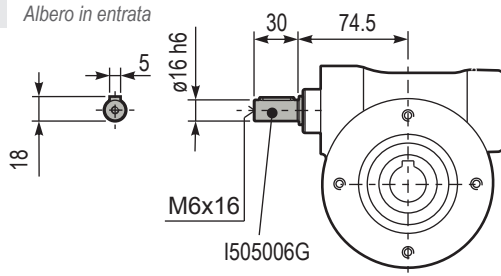


Type	øD	E	G	L	N	O	P	Q	Kit code
FC	70 ^{+0.20} / _{+0.15}	9	12	85	44.5	90	123	10.5	① KZ509010 ② -
FL	70 ^{+0.20} / _{+0.15}	9	12	114.5	74	90	123	10.5	① KZ509010 ② KZ500200

PZ50BR.. Reaction arm
Braccio di reazione



RZ50UN.. Input shaft
Albero in entrata



PZ50..S.. Single output shaft
Albero semplice in uscita

