

Z63

147 Nm

VFZ series Aluminum worm gearboxes

Riduttori a vite senza fine in alluminio

Input speed (n_1) = 1400 min⁻¹

Output speed n_2 [min ⁻¹]	Ratio i	Motor power P_{1M} [kW]	Output torque M_{2M} [Nm]	Service factor $f.s$	Nominal power P_{1R} [kW]	Nominal torque M_{2R} [Nm]	B5 motor flanges				B14 motor flanges			Dynamic efficiency RD	Tooth module [mm]	Ratio code
							-	-	-	-	-Q	-R	-T			
200	7	1.8	71	1.8	3.2	125	-	-	-	-	-Q	-R	-T	83	3.1	01
140	10	1.8	99	1.4	2.4	134	-	-	-	-	71	80	90	81	3.1	02
93	15	1.5	121	1.1	1.7	138	-	-	-	-	C	C		79	3.1	03
74	19	1.1	111	1.2	1.4	138	-	-	-	-	C	C		78	2.6	04
58	24	1.1	135	1.0	1.2	142	-	-	-	-	C	C		75	2.0	05
47	30	1.1	167	0.9	0.96	146	-	-	-	-	C	C		74	3.2	06
39	36	0.75	125	1.2	0.88	147	-	-	-	-	C	C		68	2.7	07
35	40	0.75	135	1.0	0.78	140	-	-	-	-	C	C		66	2.5	13
31	45	0.55	111	1.2	0.67	135	-	-	-	-	C	C		66	2.1	08
23	60	0.55	140	0.9	0.51	130	-	-	-	-	C	C		62	1.6	12
21	67	0.55	151	0.8	0.45	124	-	-	-	-	C	C		60	1.5	09
17.5	80	0.37	115	1.0	0.38	119	-	-	-	-	C	C		57	1.3	10
14.9	94	0.37	123	1.0	0.36	119	-	-	-	-	C	C		52	1.1	11

Motor flanges available
Flange motore disponibili



B) Supplied with reduction bushing
Fornito con bussola di riduzione

B) Available on request without reduction bushing
Disponibile a richiesta senza bussola di riduzione



C) Motor flange holes position
Posizione fori flangia motore

Lubrication

Lubrificazione

Unit Z63 is supplied with synthetic oil to assure long life lubrication.
Food grade oil is available on request.

See Table 1 for lubrication and recommended quantity.

See Table 2 for possible radial and axial loads on the gearbox.

Il riduttore tipo Z63 viene fornito con olio sintetico e lubrificazione tipo "long life".

Disponibile a richiesta olio alimentare.

Vedi Tabella 1 per oli e quantità consigliati.

Vedi Tabella 2 per i carichi radiali e assiali applicabili al riduttore.

Oil quantity for
all positions:
0.30Lt.

Quantità olio per tutte
le posizioni: 0.30Lt.

Agip
Telium VSF 320

Shell
Omala S4 WE 320

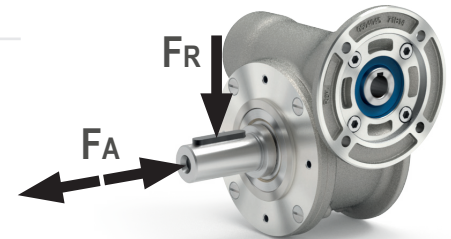
Radial and axial loads

Carichi radiali e assiali

Output shaft

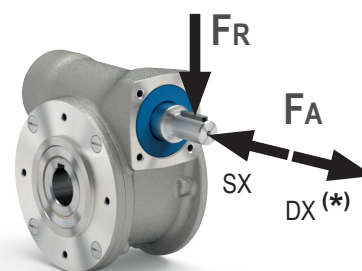
Albero di uscita

n_2 [min ⁻¹]	F_A [N]	F_R [N]
200	360	1800
150	400	2000
100	460	2300
75	500	2500
50	600	3000
25	700	3800
15	800	4000



Input shaft

Albero in entrata



n_1 [min ⁻¹]	F_A [N]	F_R [N]
1400	90	450

* Strong axial loads in the DX direction are not allowed.

* Non sono consentiti forti carichi assiali con direzione DX

Tab. 1

Tab. 2

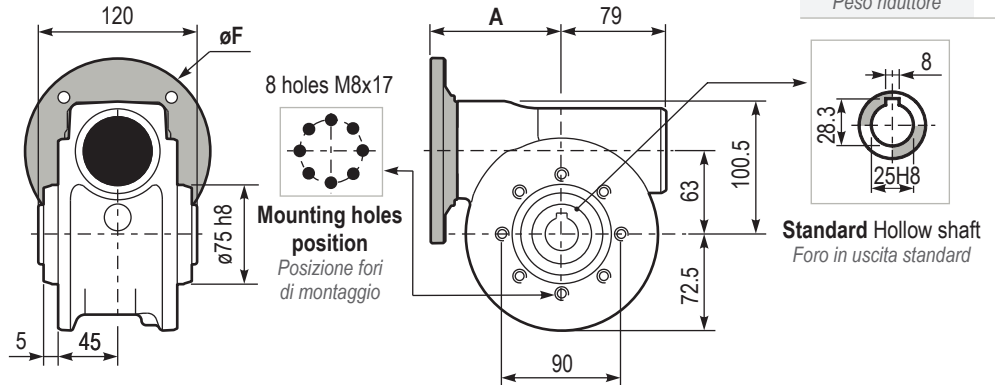
147
Nm

Z63

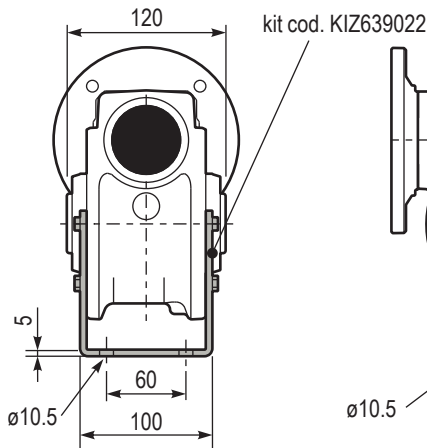
PZ63UN.. Basic gearbox
Riduttore base

Gearbox weight
Peso riduttore 6.70 kg

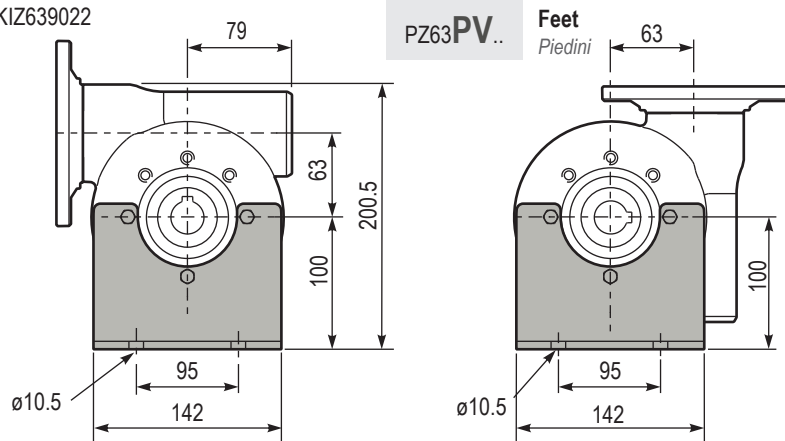
M. flanges	Kit code	øF	A
71B14	KZ634047	105	97.5
80B14	KZ634046	120	99.5
90B14	KZ634041	140	99.5



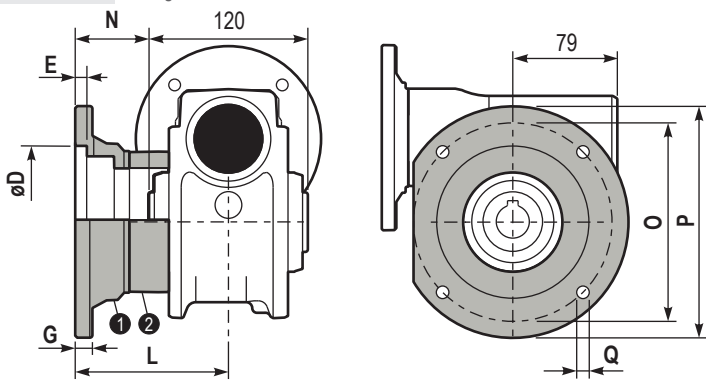
PZ63PA.. Feet
Piedini



PZ63PV.. Feet
Piedini

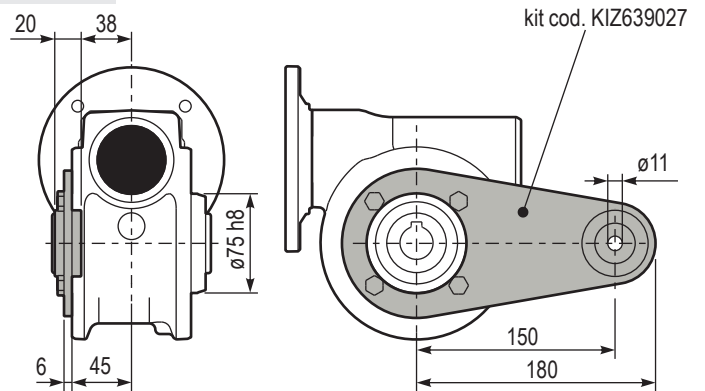


PZ63FC.. Output flange
Flangia uscita

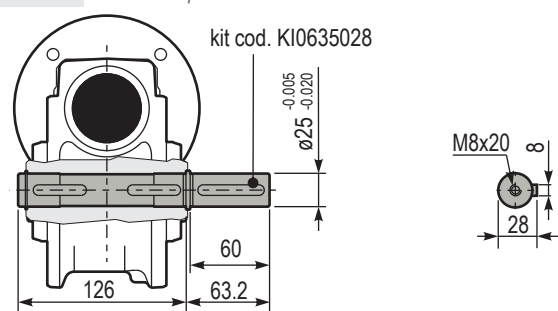


Type	øD	E	G	L	N	O	P	Q	Kit code
FC	115 ^{+0.20} _{-0.15}	7	13	86	26	150	175	11	① KZ639010 ② -
FL	115 ^{+0.20} _{-0.15}	7	13	116	56	150	175	11	① KZ639010 ② KZ630200

PZ63BR.. Reaction arm
Braccio di reazione



PZ63..S.. Single output shaft
Albero semplice in uscita



RZ63UN.. Input shaft
Albero in entrata

