

# Z85

# 347 Nm

## VFZ series Aluminum worm gearboxes

Riduttori a vite senza fine in alluminio

Input speed ( $n_1$ ) = 1400 min<sup>-1</sup>

Output speed $n_2$ [min <sup>-1</sup> ]	Ratio $i$	Motor power $P_{1M}$ [kW]	Output torque $M_{2M}$ [Nm]	Service factor $f.s$	Nominal power $P_{1R}$ [kW]	Nominal torque $M_{2R}$ [Nm]	B5 motor flanges				B14 motor flanges			Dynamic efficiency RD	Tooth module [mm]	Ratio code
							-	-	-	-	-R	-T	-U			
200	7	4.0	168	1.5	6.1	257								88	4.23	01
140	10	4.0	218	1.3	5.2	284								80	4.2	02
100	14	3.0	223	1.4	4.1	305								78	4.5	03
70	20	2.2	237	1.2	2.7	294								79	3.4	04
64	22	2.2	258	1.1	2.5	294								78	3.1	05
50	28	2.2	315	1.1	2.4	347								75	4.7	06
37	38	1.5	276	1.2	1.8	336								71	3.5	07
30	46	1.5	320	1.0	1.5	326								68	3.1	08
27	52	1.1	258	1.1	1.2	289								66	2.7	09
21	67	1.1	327	0.9	0.97	289								65	2.1	10
18.9	74	0.75	220	1.2	0.91	268								58	1.9	11
14.6	96	0.55	191	1.3	0.70	242								53	1.5	12

Motor flanges available  
Flange motore disponibili

B) Supplied with reduction bushing  
Fornito con bussola di riduzione

B) Available on request without reduction bushing  
Disponibile a richiesta senza bussola di riduzione

C) Motor flange holes position  
Posizione fori flangia motore

### Lubrication

Lubrificazione

Unit Z85 is supplied with synthetic oil to assure long life lubrication.  
Food grade oil is available on request.

See Table 1 for lubrication and recommended quantity.

See Table 2 for possible radial and axial loads on the gearbox.

Il riduttore tipo Z85 viene fornito con olio sintetico e lubrificazione tipo "long life".

Disponibile a richiesta olio alimentare.

Vedi Tabella 1 per oli e quantità consigliati.

Vedi Tabella 2 per i carichi radiali e assiali applicabili al riduttore.

Oil quantity for  
all positions:  
0.95Lt.

Agip  
Telium VSF 320

Shell  
Omala S4 WE 320

Quantità olio per tutte  
le posizioni: 0.95Lt.

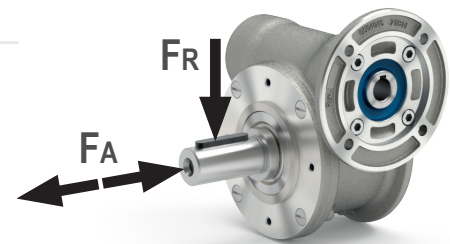
### Radial and axial loads

Carichi radiali e assiali

#### Output shaft

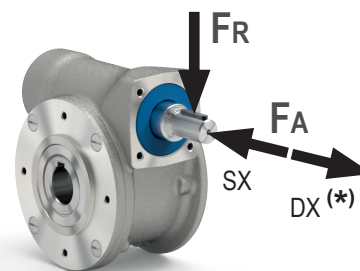
Albero di uscita

$n_2$ [min <sup>-1</sup> ]	$F_A$ [N]	$F_R$ [N]
200	500	2500
150	580	2900
100	600	3000
75	700	3500
50	800	4000
25	1000	5000
15	1160	5800



#### Input shaft

Albero in entrata



$n_1$ [min <sup>-1</sup> ]	$F_A$ [N]	$F_R$ [N]
1400	160	809

\* Strong axial loads in the DX direction are not allowed.

\* Non sono consentiti forti carichi assiali con direzione DX

Tab. 1

Tab. 2

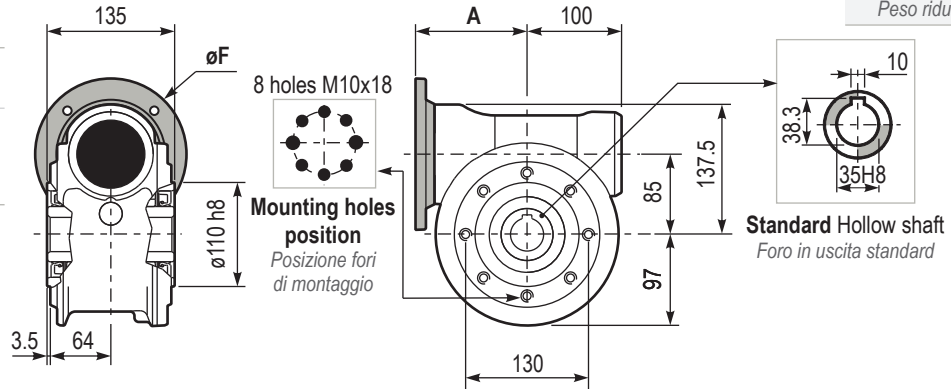
347  
Nm

Z85

**PZ85UN..** Basic gearbox  
*Riduttore base*

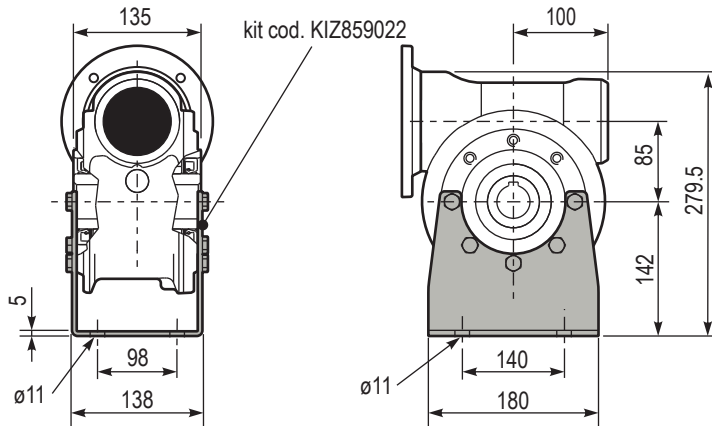
**Gearbox weight** 13.00 kg  
*Peso riduttore*

M. flanges	Kit code	øF	A
80B14	KZ854046	120	118.5
90B14	KZ854045	140	118.5
100/112B14	KZ854047	160	127.5

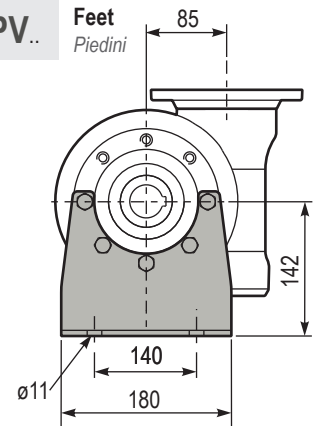


**PZ85PA..** Feet  
*Piedini*

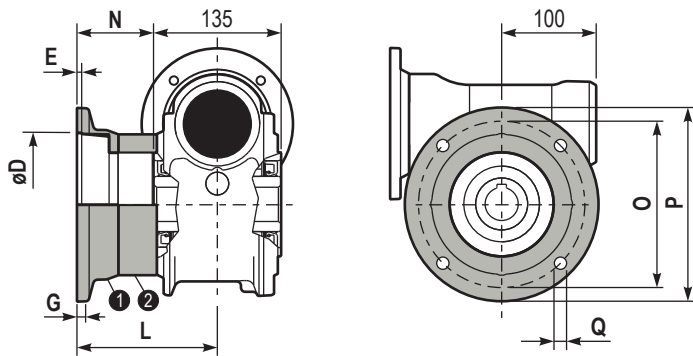
kit cod. KIZ859022



**PZ85PV..** Feet  
*Piedini*

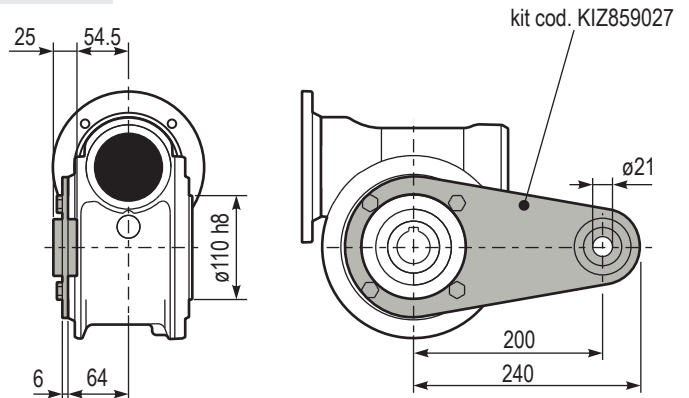


**PZ85FC..** Output flange  
*Flangia uscita*

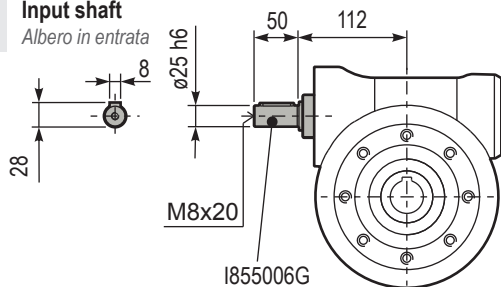


Type	øD	E	G	L	N	O	P	Q	Kit code
FC	152 <sup>+0.06</sup> <sub>-0.00</sub>	5	16	108	40.5	176	205	13	① KZ859010 ② -
FL	152 <sup>+0.06</sup> <sub>-0.00</sub>	5	16	148.5	81	176	205	13	① KZ859010 ② KZ850201

**PZ85BR..** Reaction arm  
*Braccio di reazione*



**RZ85UN..** Input shaft  
*Albero in entrata*



**PZ85..S..** Single output shaft  
*Albero semplice in uscita*

