

QUICK SELECTION / Selezione veloce

input speed (n_1) = 1400 min⁻¹

Output Speed n_2 [min ⁻¹]	Ratio i	Motor power P_{1M} [kW]	Output torque M_{2M} [Nm]	Service factor f.s.	Nominal power P_{1R} [kW]	Nominal torque M_{2R} [Nm]	Available B5 motor flanges				B14 motor flanges		Output Shaft standard ø70	Ratios code
							-F	-G	-H	-I	-U	-V		
							100 112	132	160	180	100 112	132		
38.8	36.11	18.5	4113	1.1	19.4	4500						301411	01	
27.5	50.89	15	4694	1.0	14.1	4600						201414	02	
25.1	55.73	11	3777	1.2	12.9	4600						201413	03	
20.3	68.80	11	4662	1.0	10.4	4600						161414	04	
18.6	75.35	9	4354	1.1	9.5	4600						161413	05	
15.6	89.47	7.5	4160	1.1	8.0	4600						131414	06	
15.2	92.02	7.5	4278	1.1	7.6	4500						161411	07	
14.3	97.99	7.5	4556	1.0	7.3	4600						131413	08	
12.8	109.52	5.5	3762	1.2	6.6	4600						111414	09	
11.7	119.94	5.5	4120	1.1	6.0	4600						111413	10	
9.6	146.47	4	3681	1.2	4.8	4500						111411	11	
8.8	158.37	4	3980	1.2	4.5	4600						81414	12	
8.1	173.45	4	4359	1.1	4.1	4600						81413	13	
6.6	211.82	3	4007	1.1	3.3	4500						81411	14	

The dynamic efficiency is **0.94** for all ratios

Motor Flanges Available
Flange Motore Disponibili

B) Supplied with Reduction Bushing
Fornito con Bussola di Riduzione

B) Available on Request without reduction bushing
Disponibile a Richiesta senza Bussola di Riduzione

C) Motor Flange Holes Position
Posizione Fori Flangia Motore

EN Unit **1103** is supplied without lubricant and equipped with a breather, level and drain plugs. User can add mineral oil keeping existing plugs. Should the user wish to fill it with synthetic oil, it is recommended to replace the existing plugs with a closed plug.
See table 1 for lubrication and recommended quantity.
In table 2 please see possible radial loads and axial loads on the gearbox.

I Il riduttore tipo **1103** è fornito privo di lubrificazione con tappi di sfiato, livello e scarico olio. L'utente può immettere olio minerale mantenendo i tappi esistenti. Se immetterà olio sintetico, dovrà sostituire i tappi esistenti con altri tipo chiuso.
Tab.1 per oli e quantità consigliati.
Tab.2 carichi radiali e assiali applicabili al riduttore.

D Das Getriebe der Baugröße **1103** wird ohne Schmiermittel geliefert. Es ist jedoch mit Einfüllschraube, Überdruckventil und Ablassschraube ausgerüstet. Das benötigte mineralische Öl kann über die Einfüllschraube eingefüllt werden. Sollte synthetisches Öl bevorzugt werden, so ist sind das eingebaute Überdruckventil durch eine geschlossenen Schraube zu ersetzen.
In Tabelle 1 ist die Schmiermenge und das empfohlene Schmiermittel angegeben
In Tabelle 2 sind die zulässigen Radial - und Axialbelastungen des Getriebes aufgeführt.

F Le réducteur de type **1103** est fourni sans lubrification et avec un bouchon de remplissage, de niveau et d'évacuation de l'huile. L'utilisateur peut y verser de l'huile minérale en conservant les bouchons existants. S'il y versera de l'huile synthétique, il devra substituer les bouchons existants avec d'autres bouchons de type fermé.
Voir tableau 1 concernant les huiles et les quantités conseillées.
Voir tableau 2 concernant les charges radiales et axiales applicables au réducteur

E El reductor tamaño **1103** se suministra sin lubricante, provisto de tapones de respiración, nivel y descarga de aceite. El usuario puede utilizar aceite mineral, manteniendo los tapones existentes. Si prefiere utilizar aceite sintético deberá sustituir los tapones existentes por tapones ciegos. La prerreducción se suministra con tapones ciegos, lubricado de por vida con aceite sintético. Ver tabla 1, para cantidades y aceites recomendados. En la tabla 2, se encuentran las cargas radiales y axiales admitidas por el reductor.

B3	B6	B7	B8	V5	V6	V8
7.00 LT	13.00 LT	8.00 LT	9.00 LT	16.00 LT	13.50 LT	Ask
SHELL Omala S2 GX 460				ENI Blasias 460		

For all details on lubrication and plugs check our website **tab. 1**
Per maggiori dettagli su lubrificazione e tappi olio vedi il nostro sito web

RADIAL AND AXIAL LOADS

Output shaft
Albero di uscita

$F_{eq} = FR \cdot \frac{138}{X+68}$

Input shaft
Albero in entrata

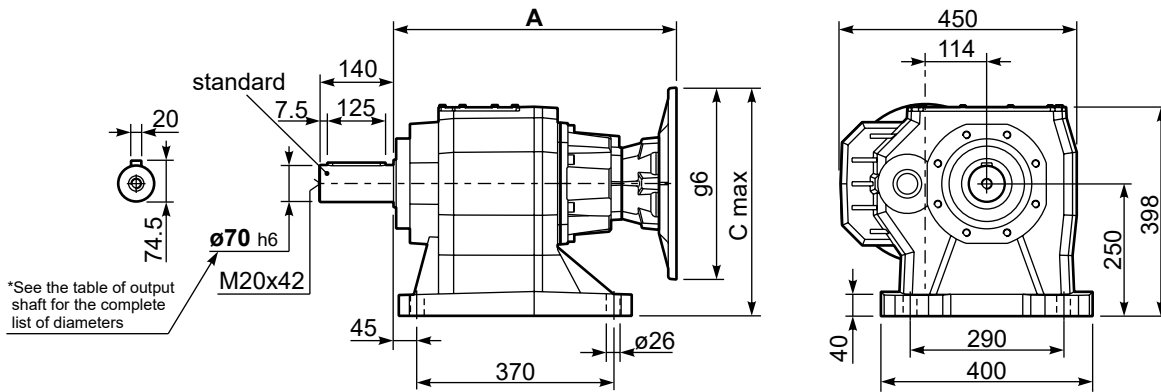
n_2	FA	FR	n_2	FA	FR	n_2	FA	FR
300	2600	13000	140	3300	16500	70	4300	21500
250	2700	13500	120	3500	17500	40	5000	25000
200	3000	15000	85	3900	19500	15	5900	29500

n_1	FA	FR
1400	700	3500
900	840	4200
500	900	4500

tab. 2

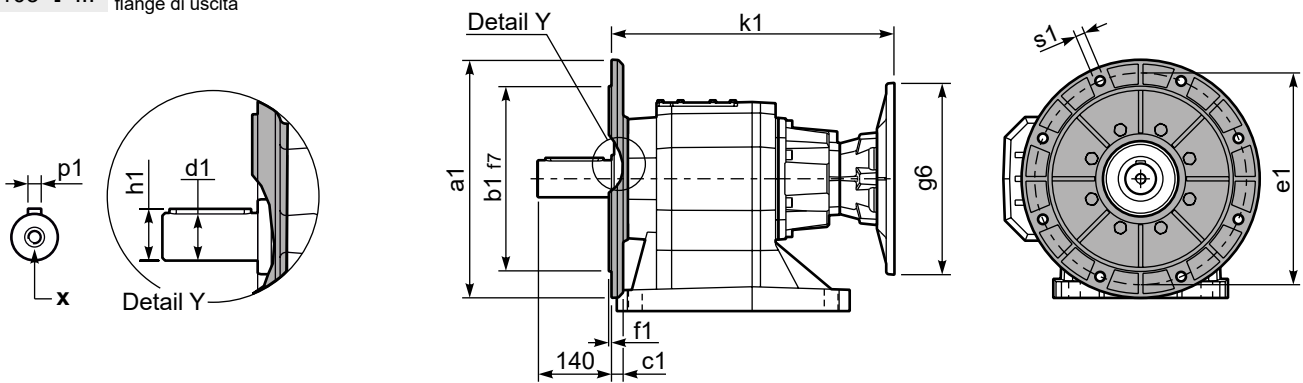
P1103**S0**... With foot
Con piedino

Gearbox weight **156 kg**
peso riduttore



*See the table of output shaft for the complete list of diameters

P1103-**F**... Output flanges
flange di uscita



*Available output shaft / Albero di uscita

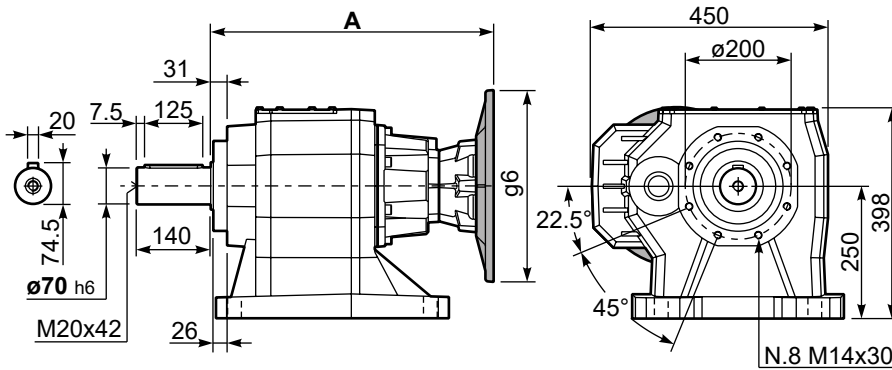
	Shaft - d1	p1	h1	x
Standard	ø 70x140	20	74.5	M20x42
On request A richiesta	-	-	-	-

Available output flanges / flange di uscita

a1 ø	b1	c1	e1	f1	s1	kit code
350	250	21	300	5	18	KC110.9.015
450	350	22	400	5	18	KC110.9.016
-	-	-	-	-	-	-

All flanges are compatible with the foot

P1103**S0**... Basic gearbox
Riduttore base



Motor Flanges	A	C _{max}	g6	k1	kit code
100/112 B5	478	375	250	478	K023.4.043
132 B5	499.5	400	300	499.5	KC51.4.043C
160-180 B5	531.5	425	350	531.5	KC864.043
100/112B14	478	330	160	478	K085.4.047
132B14	499.5	350	200	499.5	KC51.4.041C

R1103**S0**... Input Shaft
Albero in entrata

