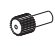









QUICK SELECTION / Selezione veloce

input speed (n_1) = 1400 min⁻¹

| Output Speed n_2 [min ⁻¹] | Ratio i | Motor power P_{1M} [kW] | Output torque M_{2M} [Nm] | Service factor f.s. | Nominal power P_{1R} [kW] | Nominal torque M_{2R} [Nm] | Available B5 motor flanges | | Available B14 motor flanges | | | Hollow Shaft  standard ø20 | Ratios code  |
|---|---------------|---------------------------------|-----------------------------------|------------------------|-----------------------------------|------------------------------------|----------------------------|----|-----------------------------|----|----|--|--|
| | | | | | | | -B | -C | -O | -P | -Q | | |
| 24.2 | 57.95 | 0.25 | 93 | 1.0 | 0.24 | 90 | | | C | C | | 2844 | 01 |
| 13.4 | 104.80 | 0.12 | 83 | 1.1 | 0.13 | 90 | | | C | C | | 1954 | 02 |
| 11.5 | 121.47 | 0.12 | 96 | 0.9 | 0.12 | 90 | | | C | C | | 1756 | 03 |
| 9.8 | 142.59 | 0.09 | 90 | 1.0 | 0.10 | 90 | | | C | C | | 1558 | 04 |
| 8.2 | 170.20 | 0.06 | 70 | 1.3 | 0.08 | 90 | | | C | C | | 1360 | 05 |
| 6.0 | 232.32 | 0.06 | 96 | 0.9 | 0.06 | 90 | | | C | C | | 1063 | 06 |
| 4.6 | 303.20 | 0.06* | 126 | 0.7 | 0.05 | 90 | | | C | C | | 974 | 07 |
| 3.5 | 400.37 | 0.06* | 166 | 0.5 | 0.04 | 90 | | | C | C | | 776 | 08 |

The dynamic efficiency is **0.94** for all ratios * Power higher than the maximum one which can be supported by the gearbox. Select according to the torque M_{2R}
Potenza superiore a quella massima sopportabile dal riduttore. Selezionare in base al momento torcente M_{2R}

-  Motor Flanges Available
Flange Motore Disponibili
-  B) Supplied with Reduction Bushing
Fornito con Bussola di Riduzione
-  B) Available on Request without reduction bushing
Disponibile a Richiesta senza Bussola di Riduzione
-  C) Motor Flange Holes Position
Posizione Fori Flangia Motore

EN Unit **FS20** is supplied with synthetic oil for lifetime lubrication, no maintenance is necessary. See table 1 for lubrication and recommended quantity. In table 2 please see possible radial loads and axial loads on the gearbox.

I Il riduttore **FS20** viene fornito completo di olio sintetico per la lubrificazione permanente e non necessita di alcuna manutenzione. Vedi tab.1 per oli e quantità consigliati. In tab.2 sono presenti i carichi radiali e assiali applicabili al riduttore.

D Das Getriebe **FS20** ist mit synthetischem Öl gefüllt und ist lebensdauergeschmiert. In Tabelle 1 ist die Schmiermenge und das empfohlene Schmiermittel angegeben. In Tabelle 2 sind die zulässigen Radial- und Axialbelastungen des Getriebes aufgeführt.

F Le réducteur **FS20** est fourni complet avec de l'huile synthétique pour la lubrification permanente et ne nécessite aucun entretien. Voir tableau 1 concernant les huiles et les quantités conseillées. Les charges radiales et axiales applicables au réducteur sont précisées dans le tableau 2.

E El reductor tamaño **FS20** se suministra, lubricado de por vida con aceite sintético y no requieren mantenimiento alguna. Ver tabla 1, para cantidades y aceites recomendados. En la tabla 2, se encuentran las cargas radiales y axiales admitidas por el reductor.

LUBRICATION FS20 Oil Quantity 0.50 Lt.

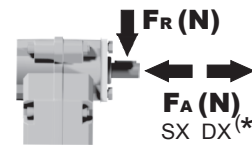
AGIP Telium VSF 320

SHELL Omala S4 WE 320

For all details on lubrication and plugs check our website **tab. 1**
Per maggiori dettagli su lubrificazione e tappi olio vedi il nostro sito web

RADIAL LOADS

Input shaft
Albero in entrata



| n_1 | FA | FR |
|-------|-----|-----|
| 1400 | 140 | 700 |
| 900 | 160 | 800 |

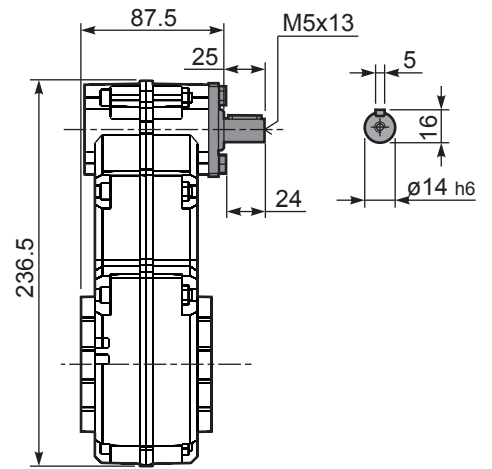
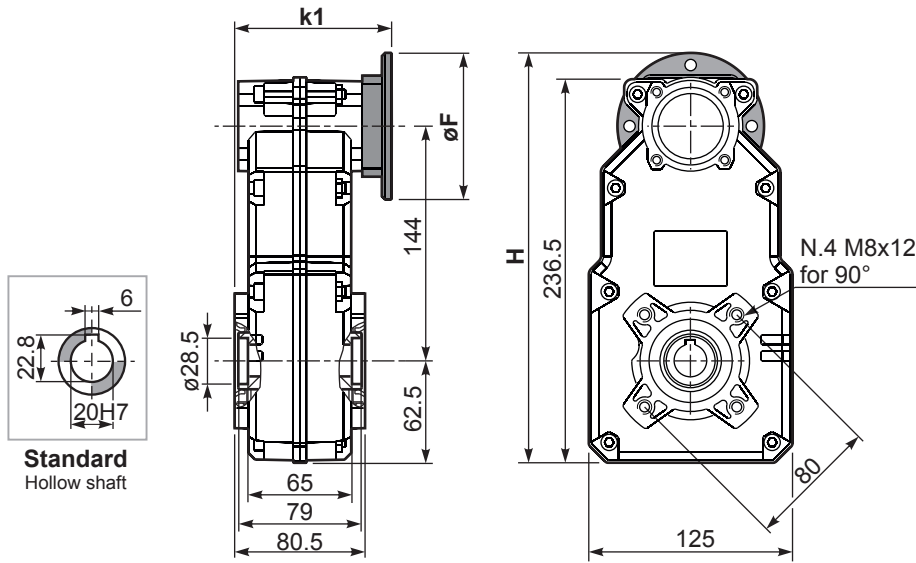
*Strong axial loads in the DX direction are not allowed.
Non sono consentiti forti carichi assiali con direzione DX

tab. 2

PFS20... Basic gearbox
Riduttore base

Gearbox weight
peso riduttore **4.3 kg**

RFS20... Input Shaft
Albero in entrata



| B14 Motor Flanges | H | øF | k1 | kit code |
|-------------------|-------|-----|------|------------|
| 56 B14 | 246.5 | 80 | 94.3 | KC40.4.049 |
| 63 B14 | 251.5 | 90 | 96.8 | K050.4.047 |
| 71 B14 | 259 | 105 | 94.3 | K050.4.045 |

| B5 Motor Flanges | H | øF | k1 | kit code |
|------------------|-------|-----|------|------------|
| 63 B5 | 275.5 | 138 | 96.8 | K050.4.041 |
| 71 B5 | 286.5 | 160 | 94.3 | K050.4.042 |

PFS20-F Output flange
flangia di uscita

