



QUICK SELECTION / Selezione veloce

input speed (n_1) = 1400 min⁻¹

Output Speed n_2 [min ⁻¹]	Ratio i	Motor power P_{1M} [kW]	Output torque M_{2M} [Nm]	Service factor f.s.	Nominal power P_{1R} [kW]	Nominal torque M_{2R} [Nm]	Available B5 motor flanges		Available B14 motor flanges			Output Shaft 	Ratios code
							-B	-C	-O	-P	-Q		
							63	71	56	63	71		
13.6	102.57	0.25	164	0.9	0.23	150			C	C		131710	01
12.6	110.77	0.18	136	1.1	0.21	150			C	C		91321	02
11.8	118.89	0.18	145	1.0	0.20	150			C	C		151310	03
10.9	128.49	0.18	157	1.0	0.18	150			C	C		101313	04
9.7	143.72	0.18	176	0.9	0.16	150			C	C		131310	05
8.7	161.67	0.12	128	1.2	0.14	150			C	C		71713	06
8.2	170.10	0.12	134	1.1	0.14	150			C	C		91313	07
7.4	188.57	0.12	149	1.0	0.12	150			C	C		91710	08
7.0	199.57	0.12	158	1.0	0.12	150			C	C		101310	09
6.2	226.51	0.09	143	1.1	0.10	150			C	C		71313	10
5.6	251.11	0.09	158	0.9	0.09	150			C	C		71710	11
5.3	264.21	0.09	167	0.9	0.09	150			C	C		91310	12
4.7	298.01	0.06	123	1.2	0.08	150			C	C		61710	13
4.0	351.82	0.06	146	1.0	0.07	150			C	C		71310	14
3.4	417.54	0.06	173	0.9	0.06	150			C	C		61310	15

The dynamic efficiency is **0.94** for all ratios

Motor Flanges Available
Flange Motore Disponibili

B) Supplied with Reduction Bushing
Fornito con Bussola di Riduzione

B) Available on Request without reduction bushing
Disponibile a Richiesta senza Bussola di Riduzione

C) Motor Flange Holes Position
Posizione Fori Flangia Motore

EN Unit **FA33** is supplied with synthetic oil for lifetime lubrication, no maintenance is necessary. See table 1 for lubrication and recommended quantity. In table 2 please see possible radial loads and axial loads on the gearbox.

I Il riduttore **FA33** viene fornito completo di olio sintetico per la lubrificazione permanente e non necessita di alcuna manutenzione. Vedi tab.1 per oli e quantità consigliati. In tab.2 sono presenti i carichi radiali e assiali applicabili al riduttore.

D Das Getriebe **FA33** ist mit synthetischem Öl gefüllt und ist lebensdauergeschmiert. In Tabelle 1 ist die Schmiermenge und das empfohlene Schmiermittel angegeben. In Tabelle 2 sind die zulässigen Radial- und Axialbelastungen des Getriebes aufgeführt.

F Le réducteur **FA33** est fourni complet avec de l'huile synthétique pour la lubrification permanente et ne nécessite aucun entretien. Voir tableau 1 concernant les huiles et les quantités conseillées. Les charges radiales et axiales applicables au réducteur sont précisées dans le tableau 2.

E El reductor tamaño **FA33** se suministra, lubricado de por vida con aceite sintético y no requieren mantenimiento alguna. Ver tabla 1, para cantidades y aceites recomendados. En la tabla 2, se encuentran las cargas radiales y axiales admitidas por el reductor.

Standard supplied	For these mounting position specify in the order or add oil Per queste posizioni specificare in fase d'ordine o aggiungere olio				
H1	H4	H3	H2	H5	H6
0.90 LT	0.55 LT	0.55 LT	0.65 LT	0.95 LT	0.70 LT
SHELL Omala S4 WE 320			ENI Telium VSF 320		

For all details on lubrication and plugs check our website [www.igus.com](#) **tab. 1**
Per maggiori dettagli su lubrificazione e tappi olio vedi il nostro sito web

RADIAL AND AXIAL LOADS

Output shaft
Albero di uscita

$F_{eq} = F_R \cdot \frac{106}{X+80}$

n_2 [min ⁻¹]	FA	FR	n_2 [min ⁻¹]	FA	FR	n_2 [min ⁻¹]	FA	FR
300	250	1250	140	360	1800	70	470	2350
250	270	1350	120	380	1900	40	550	2750
200	320	1600	85	440	2200	15	560	2800

On request reinforced bearings to increase loads.
A richiesta cuscinetti rinforzati per aumentare i carichi.

Input shaft
Albero in entrata

n_1	FA	FR
1400	140	700
900	160	800
500	190	950

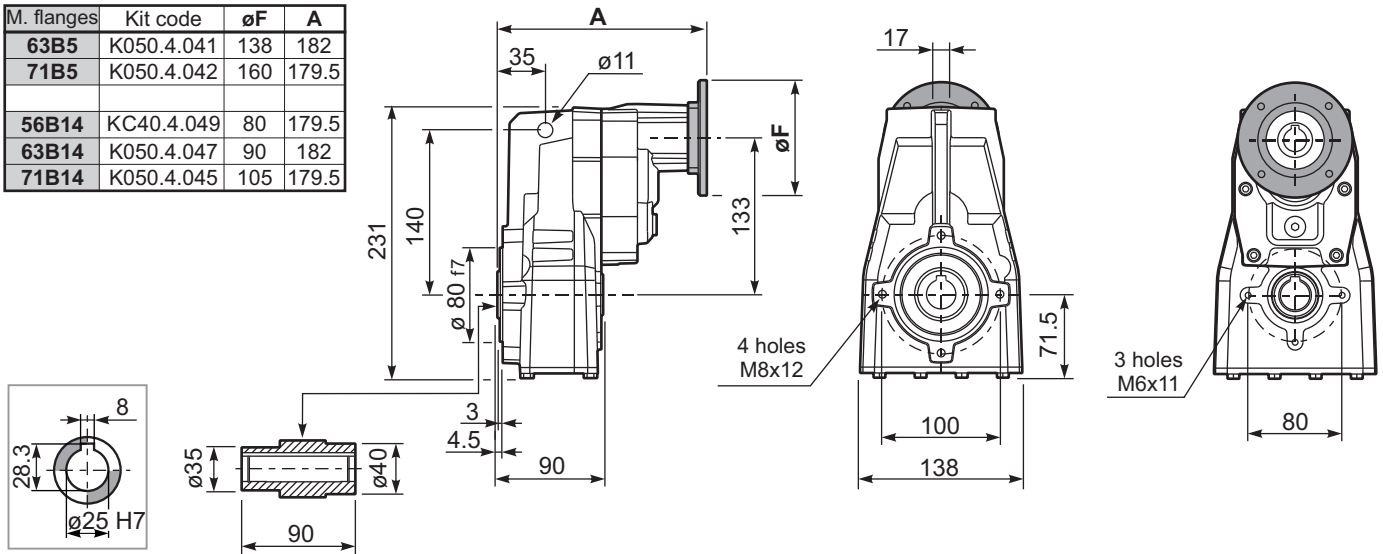
tab. 2

PFA33C...

Basic gearbox
Riduttore base

Gearbox weight
peso riduttore **7.0 kg**

M. flanges	Kit code	øF	A
63B5	K050.4.041	138	182
71B5	K050.4.042	160	179.5
56B14	KC40.4.049	80	179.5
63B14	K050.4.047	90	182
71B14	K050.4.045	105	179.5

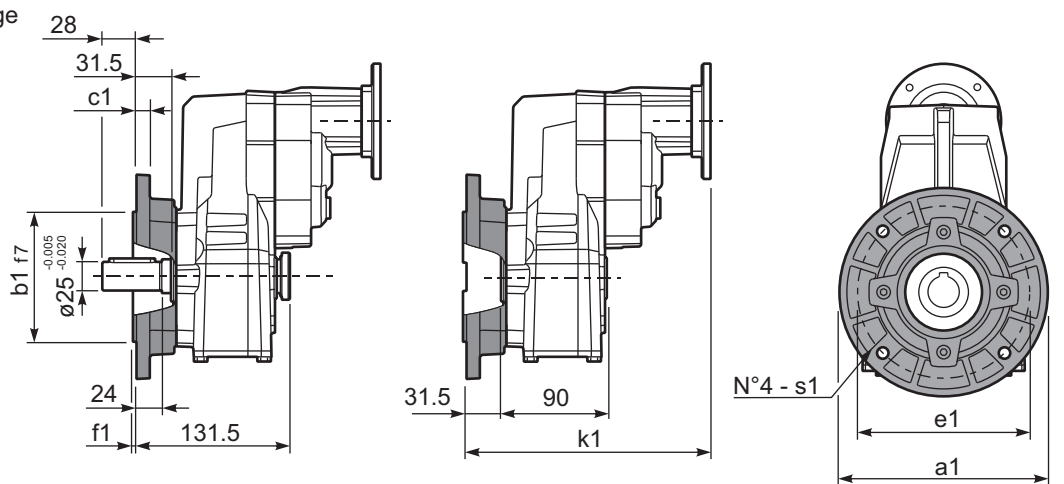


Standard
Hollow shaft

PFA33...-F...

Output flange
Flangia uscita

Motor Flange	k1
63B5	213.5
71B5	211
56B14	211
63B14	213.5
71B14	211



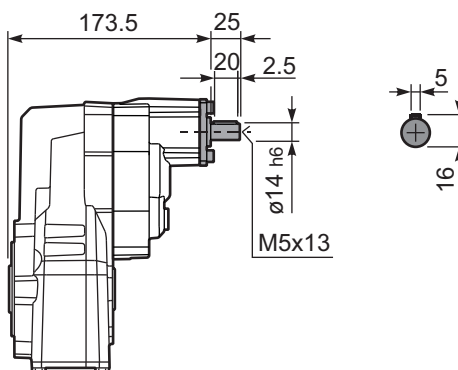
Available output flanges

Flange di uscita

a1 ø	b1	c1	e1	f1	s1	Kit code
160	110	10	130	3	9	KX4A.9.010
200	130	11	165	3.5	11	KX4A.9.011
-	-	-	-	-	-	-

RFA33C...

Input Shaft
Albero in entrata



PFA33 **A**...

Single output shaft
Albero uscita semplice

