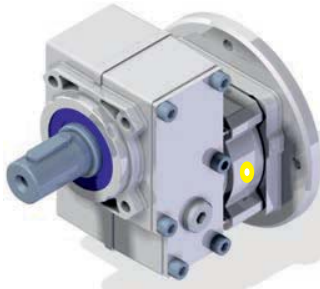


One step - ACCESSORIES AND OPTIONS



ATEX Reducer category 2 Riduttore ATEX categoria 2

CODE **AX121**



- Use of synthetic oil and with oil plugs (oil plugs when possible).
- VITON oil seals.
- Loctite on all external screws.
- Double input seals, when possible.
- Additional output oil seals when possible.
- Indication of maximum temperature gauge.
- Utilizzo di olio sintetico e con tappi olio (tappi olio dove è possibile).
- Anelli di tenuta in VITON.
- Frena filetti su tutte le viti fissaggio esterne.
- Doppio anello di tenuta in entrata, dove è possibile.
- Anelli di tenuta supplementare in uscita dove è possibile.
- Indicatore visivo di temperatura di massima.

Advised / Sugerito



Atex Cat. 2

For more information see our guide «Atex installation and maintenance guide» on our website.

Per ulteriori informazioni, consultare la nostra guida «Atex guida alla manutenzione e installazione» sul nostro sito..

ATEX Reducer category 3 Riduttore ATEX categoria 3

CODE **AX222**

- Use of synthetic oil and with oil plugs (oil plugs when possible).
- Utilizzo di soli olio sintetico e con tappi olio (tappi olio dove è possibile).

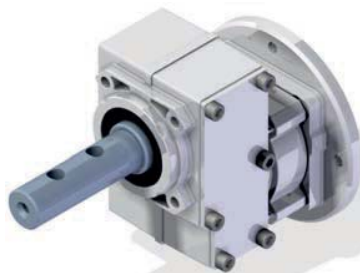
Advised / Sugerito



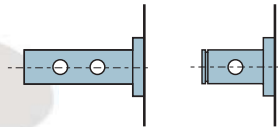
Atex Cat. 3

For more information see our guide «Atex installation and maintenance guide» on our website.

Per ulteriori informazioni, consultare la nostra guida «Atex guida alla manutenzione e installazione» sul nostro sito..

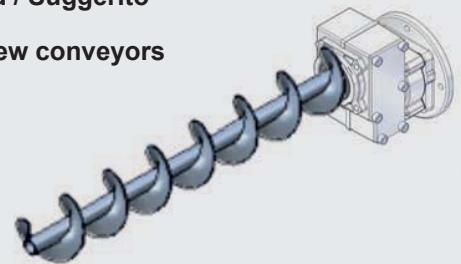


Special output shaft customizable upon request for quantity.
Albero uscita speciale personalizzato dal cliente per quantità.

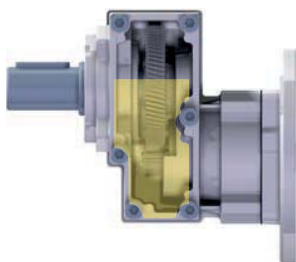


Advised / Sugerito

**For screw conveyors
Coclea**



Oil for low temperature and food Olio per basse temperature e alimenti



CODE **OB150**

Agip Blasia 150
Shell Omala
Oil for low temperature
Olio per basse temperature

Advised / Sugerito

**Low temperature.
Basse temperature.**



CODE **OF320**

Mobil SHC Cibus 320
Oil for food
Olio per alimenti

**Oil for food.
Olio per alimenti.**

Output with Viton oil seals Anelli di tenuta Viton in uscita



CODE **ATVIU**

Type

211A	30x62x7
311A	30x47x7
411A	30x47x7
511A	35x52x7

Advised / Sugerito

**For ambient temperature >40°C
Per temperatura ambiente >40°C**



One step - ACCESSORIES AND OPTIONS



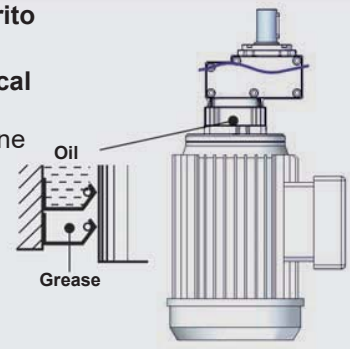
Double input oil seal
Doppio anello di tenuta in entrata



CODE **2ATEN**

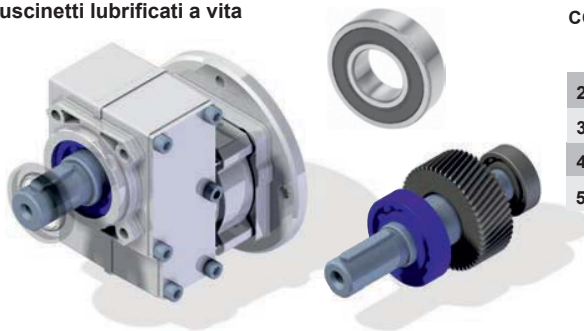
Advised / Sugerito

Ideal for V6 vertical position.
Ideale per posizione verticale V6.



	211A	311A	411A	511A
IEC	56 B5	—	—	—
	63 B5	25x40x7	20x40x7	35x47x7
	71 B5	Not available	Not available	35x47x7
	80÷90 B5	—	Not available	35x47x7
	100÷112 B5	—	—	—
	132 B5	—	—	—
NEMA	56 B14	15x40x7	15x40x7	—
	63 B14	Not available	Not available	—
	71 B14	25x40x7	25x40x7	35x47x7
	80 B14	—	—	35x47x7
	90 B14	—	—	35x47x7
	100÷112 B14	—	—	—
	132 B14	—	—	—
	56C	25x40x7	25x40x7	35x47x7
143/5TC	—	—	35x47x7	
182/4TC	—	—	—	

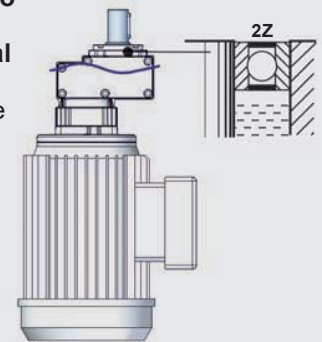
Life lubricated bearings
Cuscinetti lubrificati a vita



CODE **MONV6**

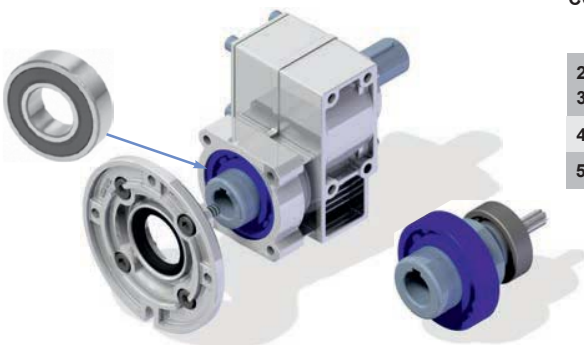
Advised / Sugerito

Ideal for V6 vertical position.
Ideale per posizione verticale V6.



CODE	Type
211A	6305
311A	6204
411A	6204
511A	6205

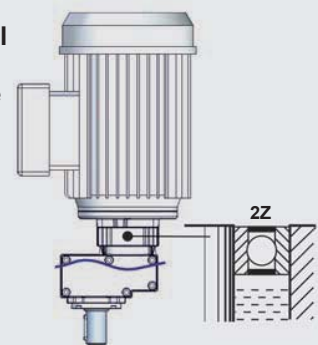
Life lubricated bearings
Cuscinetti lubrificati a vita



CODE **MONV5**

Advised / Sugerito

Ideal for V5 vertical position.
Ideale per posizione verticale V5.

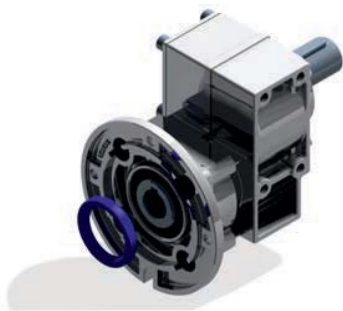


CODE	Type
211A	6005
311A	6005
411A	6007
511A	6009

One step - ACCESSORIES AND OPTIONS



Input with Viton oil seal
Anello di tenuta Viton in entrata



CODE **ATVIE**

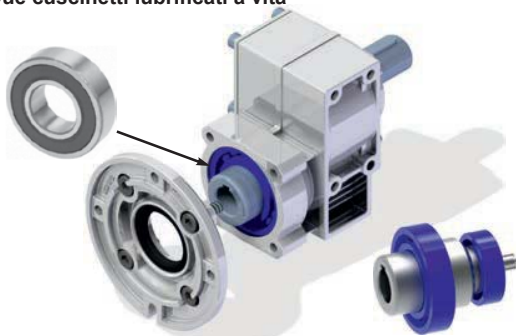
	Type
211A 311A	25x40x7
411A	35x47x7
511A	45x62x8

Advised / Sugerito

For ambient temperature >40°C
Per temperatura ambiente >40°C



Life lubricated bearings
Due cuscinetti lubrificati a vita

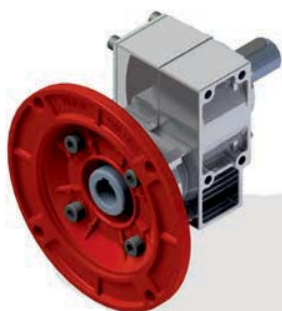


CODE **2CRS1**

	Type
211A 311A	6002 6005
411A	6004 6007
511A	6205 6009

Advised / Sugerito

NEMA input flange
Flangia entrata NEMA



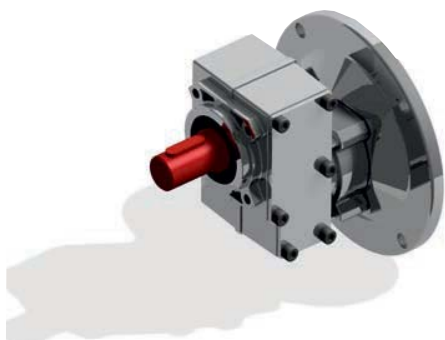
CODE **FLENU**

	-W	-X	-Y
211A	56C-0.625	—	—
311A	56C-0.625	—	—
411A	56C-0.625	143/5TC-0.875	—
511A	—	143/5TC-0.875	182/4TC-0.875

Advised / Sugerito

USA , CANADA, MEXICO.

Output shaft in inches
Albero uscita in pollici



CODE **AUSUS**

	Inch	mm
211A	0.625	15.875
311A	0.625	15.875
411A	0.750 0.875	19.050 22.225
511A	1.125	28.575

Advised / Sugerito

USA , CANADA, MEXICO.