

Coaxial - ACCESSORIES AND OPTIONS



ATEX Reducer category 2 Riduttore ATEX categoria 2

CODE **AX121**



- Use of synthetic oil and with oil plugs (oil plugs when possible).
- VITON oil seals.
- Loctite on all external screws.
- Double input seals, when possible.
- Additional output oil seals when possible.
- Indication of maximum temperature gauge.
- Utilizzo di olio sintetico e con tappi olio (tappi olio dove è possibile).
- Anelli di tenuta in VITON.
- Frena filetti su tutte le viti fissaggio esterne.
- Doppio anello di tenuta in entrata, dove è possibile.
- Anelli di tenuta supplementare in uscita dove è possibile.
- Indicatore visivo di temperatura di massima.

Advised / Sugerito



Atex Cat. 2

For more information see our guide «Atex installation and maintenance guide» on our website.

Per ulteriori informazioni, consultare la nostra guida «Atex guida alla manutenzione e installazione» sul nostro sito..

ATEX Reducer category 3 Riduttore ATEX categoria 3

CODE **AX222**

- Use of synthetic oil and with oil plugs (oil plugs when possible).
- Utilizzo di soli olio sintetico e con tappi olio (tappi olio dove è possibile).

Advised / Sugerito



Atex Cat. 3

For more information see our guide «Atex installation and maintenance guide» on our website.

Per ulteriori informazioni, consultare la nostra guida «Atex guida alla manutenzione e installazione» sul nostro sito..



Mounting with feet and output flange / Montaggio con piedini e flangia di uscita

	ø output Flange	B1	B2	B3	B4	S1	S2	S4	M1	M2	M3	H2	H3	H4
202A 302A	120	●				●								
	140	●												
	160													
412/3A	200													
	120	●	●			●	●		●			●		
	140	●	●			●	●		●			●		
	160	●	●				●		●			●		
	200						●					●		
452A 512/3A 612/3A	250													
	160			●	●			●		●	●		●	●
	200			●	●			●		●	●		●	●
	250			●							●		●	●

● Available / Disponibile

Oil for low temperature and food Olio per basse temperature e alimenti



CODE **OB150**

Agip Blasias 150
Shell Omala
Oil for low temperature
Olio per basse temperature

Advised / Sugerito

Low temperature.
Basse temperature.



CODE **OF320**

Mobil SHC Cibus 320
Oil for food
Olio per alimenti

Oil for food.

Olio per alimenti.

Output shaft Viton oil seals Anelli di tenuta uscita in Viton



CODE **ATVIU**

	Type
202A 302A	30x47x7
412/3A	30x52x7
452A	45x62x7
512/3A	35x72x7
612/3A	45x85x7

Advised / Sugerito

For ambient temperature >40°C
Per temperatura ambiente >40°C



Coaxial - ACCESSORIES AND OPTIONS



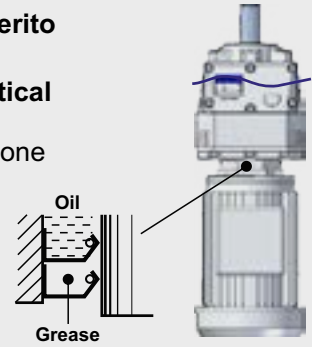
Double input oil seal
Doppio anello di tenuta in entrata

CODE **2ATEN**

Advised / Sugerito



Ideal for V6 vertical position.
Ideale per posizione verticale V6.



	202A	302A	412A	413A	452A	512A / 612A	513A / 613A	
IEC	56 B5	—	—	—	—	—	—	
	63 B5	20x40x7	35x47x7	35x47x7	25x40x7	—	35x47x7	
	71 B5	Not available	35x47x7	35x47x7	Not available	45x62x7	35x47x7	
	80÷90 B5	—	35x47x7	35x47x7	—	45x62x7	35x47x7	
	100÷112 B5	—	—	—	—	Not available	Not available	—
	132 B5	—	—	—	—	Not available	Not available	—
	56 B14	15x40x7	—	—	15x40x7	—	—	—
	63 B14	Not available	—	—	Not available	—	—	—
	71 B14	25x40x7	35x47x7	35x47x7	25x40x7	—	—	35x47x7
	80 B14	—	35x47x7	35x47x7	—	Not available	Not available	35x47x7
90 B14	—	35x47x7	35x47x7	—	Not available	Not available	35x47x7	
100÷112 B14	—	—	—	—	45x62x7	45x62x7	—	
132 B14	—	—	—	—	Not available	Not available	—	
NEMA	56C	25x40x7	35x40x7	35x40x7	25x40x7	45x62x7	35x47x7	
	143/5TC	—	35x40x7	35x40x7	—	45x62x7	35x47x7	
	182/4TC	—	—	—	—	45x62x7	—	

Life lubricated bearings
Cuscinetti lubrificati a vita

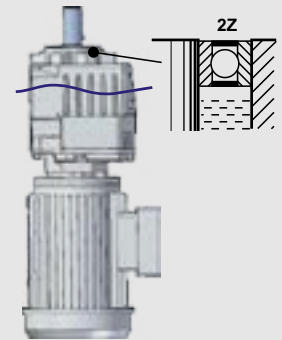
CODE **MONV6**

Advised / Sugerito



	Type
202A 302A	6204
412/3A	6205
452A	6206
512/3A	6207
612/3A	6209

Ideal for V6 vertical position.
Ideale per posizione verticale V6.



Life lubricated bearings
Cuscinetti lubrificati a vita

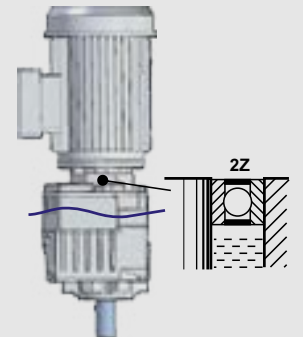
CODE **MONV5**

Advised / Sugerito



	Type
202A 413A	6005
302A 412A 513A 613A	6007
452A 512A 612A	6009

Ideal for V5 vertical position.
Ideale per posizione verticale V5.



Input with Viton oil seal
Anello di tenuta Viton in entrata

CODE **Input without coupling
Entrata senza giunto**

Advised / Sugerito



	Type
202A 413A	25x40x7
302A 412A 513A 613A	35x47x7
452A 512A 612A	45x62x8

For ambient temperature >40°C
Per temperatura ambiente >40°C



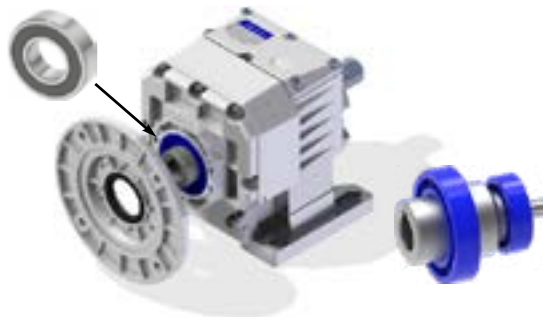
Coaxial - ACCESSORIES AND OPTIONS



Life lubricated two bearings
Due Cuscinetti lubrificati a vita

CODE **2CRS1**

Advised / Sugerito



	Type
202A	6202
403A	6005
302A	6004
402A	6007
503A	6007
603A	
452A	6205
502A	6009
602A	

Output shaft in inches
Albero uscita in pollici

CODE **AUSUS**

Advised / Sugerito



	Inch	mm
202A	0.625	15.875
	0.750	19.050
302A	0.750	19.050
412/3A	0.750	19.050
	1.000	25.400
452A	1.250	31.750
512/3A	1.250	31.750
612/3A	1.250	31.750
	1.375	34.925

USA , CANADA, MEXICO.

NEMA input flange
Flangia entrata Nema

CODE **FLENU**

Advised / Sugerito



	-W	-X	-Y
202A	56C-0.625	—	—
302A	56C-0.625	143/5TC-0.875	—
412A	56C-0.625	143/5TC-0.875	—
413A	56C-0.625	—	—
452A	56C-0.625	143/5TC-0.875	182/4TC-1.125
512A	56C-0.625	143/5TC-0.875	182/4TC-1.125
513A	56C-0.625	143/5TC-0.875	—
612A	56C-0.625	143/5TC-0.875	182/4TC-1.125
613A	56C-0.625	143/5TC-0.875	—

USA , CANADA, MEXICO.

Special output shaft for pumps driven
Albero uscita speciale per azionamento pompe

Advised / Sugerito



Special output shaft for pumps driven , for more information contact us.
Albero di uscita speciale azionamento pompe, per maggiori informazioni contattateci.

