



QUICK SELECTION / Selezione veloce

input speed (n_1) = 1400 min⁻¹

Output Speed n_2 [min ⁻¹]	Ratio i	Motor power P_{1M} [kW]	Output torque M_{2M} [Nm]	Service factor f.s.	Nominal power P_{1R} [kW]	Nominal torque M_{2R} [Nm]	Available B5 motor flanges				Available B14 motor flanges				Output Shaft 	Ratios code
							-D	-E	-F	-G	-R	-T	-U	-V		
							80	90	100 112	132	80	90	100 112	132		
364.3	3.84	9	227	2.2	19.47	490								3317	standard ø40	01
257.5	5.44	9	321	1.6	14.61	520								3313		02
233.3	6.00	9	354	1.6	14.00	550								3312		03
187.5	7.47	9	440	1.4	12.27	600								3310		04
165.1	8.48	9	500	1.3	11.43	635								2513		05
149.6	9.36	9	552	1.2	10.44	640								2512		06
120.2	11.65	9	687	1.0	8.65	660								2510		07
97.3	14.39	7.5	683	1.1	7.64	720								1713		08
88.1	15.88	7.5	754	1.0	7.21	750								1712		09
70.8	19.76	7.5	938	0.9	6.34	820								1710		On request
63.4	22.08	5.5	774	1.1	5.98	865								1213	11	
57.4	24.38	5.5	854	1.0	5.42	865								1212	12	
46.2	30.33	4	778	1.1	4.35	865								1210	13	
41.2	34.00	4	872	1.0	3.88	865								912	14	
36.1	38.81	3	749	1.1	3.33	846								812	15	
33.1	42.31	3	817	1.1	3.12	865								910	16	
29.0	48.30	3	932	0.9	2.73	865								810	17	

The dynamic efficiency is **0.96** for all ratios

A Motor Flanges Available
Flange Motore Disponibili

B Supplied with Reduction Bushing
Fornito con Bussola di Riduzione

B Available on Request without reduction bushing
Disponibile a Richiesta senza Bussola di Riduzione

C Motor Flange Holes Position
Posizione Fori Flangia Motore

EN Unit **812C** is supplied with synthetic oil for lifetime lubrication, no maintenance is necessary. See table 1 for lubrication and recommended quantity. In table 2 please see possible radial loads and axial loads on the gearbox.

I Il riduttore **812C** viene fornito completo di olio sintetico per la lubrificazione permanente e non necessita di alcuna manutenzione. Vedi tab.1 per oli e quantità consigliati. In tab.2 sono presenti i carichi radiali e assiali applicabili al riduttore.

D Das Getriebe **812C** ist mit synthetischem Öl gefüllt und ist lebensdauergeschmiert. In Tabelle 1 ist die Schmiermenge und das empfohlene Schmiermittel angegeben. In Tabelle 2 sind die zulässigen Radial - und Axialbelastungen des Getriebes aufgeführt.

F Le réducteur **812C** est fourni complet avec de l'huile synthétique pour la lubrification permanente et ne nécessite aucun entretien. Voir tableau 1 concernant les huiles et les quantités conseillées. Les charges radiales et axiales applicables au réducteur sont précisées dans le tableau 2.

E El reductor tamaño **812C** se suministra, lubricado de por vida con aceite sintético y no requieren mantenimiento alguna. Ver tabla 1, para cantidades y aceites recomendados. En la tabla 2, se encuentran las cargas radiales y axiales admitidas por el reductor.

B3	B6	B7	B8	V5	V6	V8
1.50 LT	2.30 LT	1.90 LT	1.70 LT	2.60 LT	2.00 LT	Ask
SHELL Omala S4 WE 320				ENI Telium VSF 320		

For all details on lubrication and plugs check our website **tab. 1**
Per maggiori dettagli su lubrificazione e tappi olio vedi il nostro sito web

RADIAL AND AXIAL LOADS

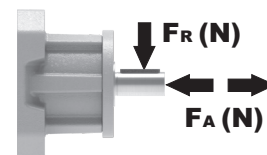
Output shaft
Albero di uscita

$$F_{eq} = F_R \cdot \frac{78}{X+38}$$



n_2	FA	FR	n_2	FA	FR	n_2	FA	FR
300	1300	6500	140	1780	8900	70	2200	11000
250	1420	7100	120	1900	9500	40	2360	11800
200	1600	8000	85	2040	10200	15	2400	12000

Input shaft
Albero in entrata

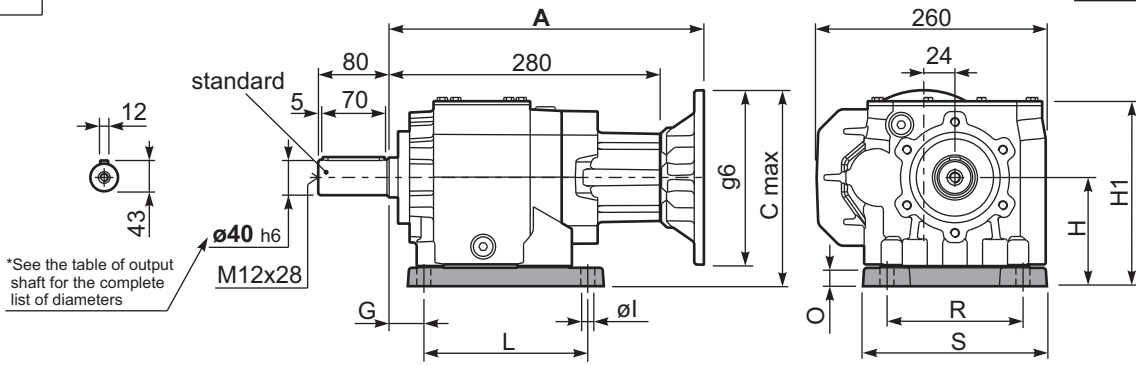


n_1	FA	FR
1400	450	2250
900	500	2500
500	600	3000

tab. 2

P812C**S7**... With feet
Con piedini

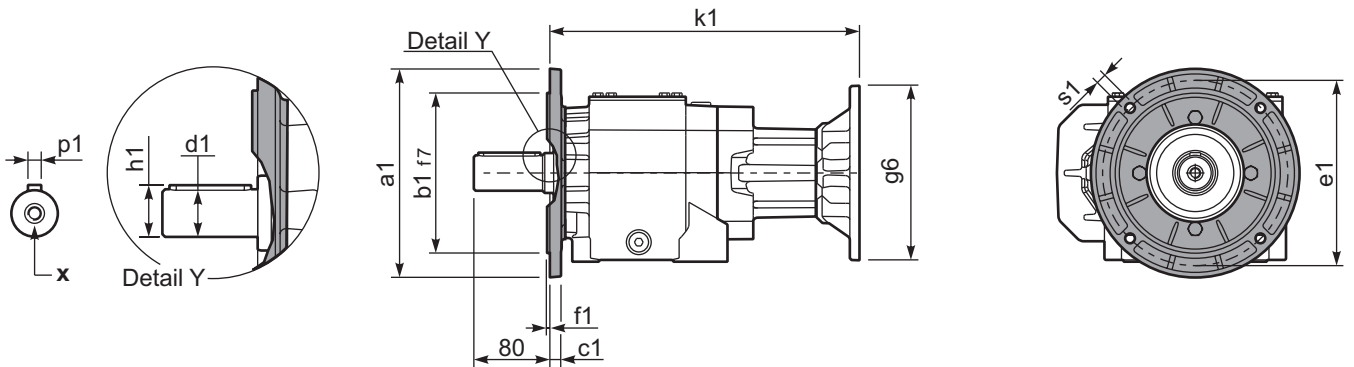
Gearbox weight **33.7 kg**
peso riduttore With feet **39.2 kg**



Feet / piedini

Feet Code	Market reference	G	H	R	L	S	H1	O	øl	B5 max. Flange	kit code
B5	512/3	25	155	225	156	270	245.5	30	18	-	KC81.9.022
S7	77	35	140	170	205	230	230.5	30	17.5	-	KC81.9.024

P812C-**F**... Output flanges
flange di uscita



*Available output shaft / Albero di uscita

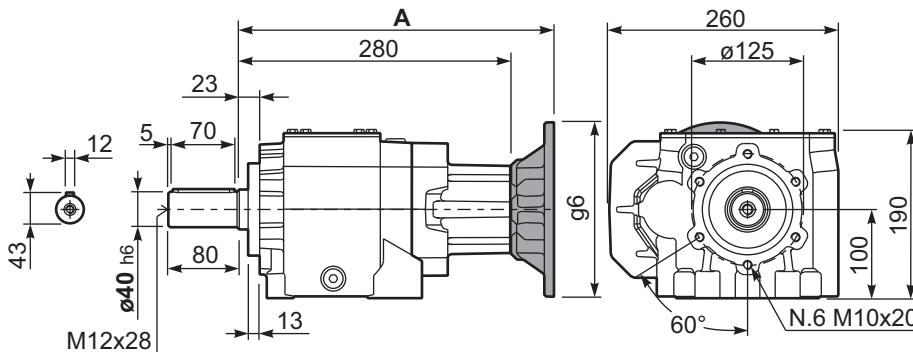
	Shaft - d1	p1	h1	x
Standard	ø 40x80	12	43	M12x28
On request A richiesta	ø 45x90	14	48.5	M14x34

Available output flanges / flange di uscita

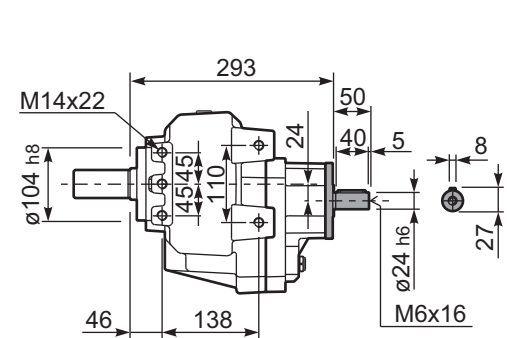
a1 ø	b1	c1	e1	f1	s1	kit code
250	180	13	215	4	14	KC81.9.013
300	230	16	265	4	14	KC81.9.014
-	-	-	-	-	-	-

With flange and feet only on request. Ask for compatibility

P812C-**N**... Basic gearbox
Riduttore base



R812C-**N**... Input Shaft
Albero in entrata



B5 Motor Flanges	A	C _{max}	g6	k1	kit code
80/90 B5	300.5	255	200	300.5	K023.4.042
100/112 B5	309.5	280	250	309.5	K023.4.043
132 B5	331	305	300	331	KC51.4.043C

B14 Motor Flanges	A	C _{max}	g6	k1	kit code
80 B14	300.5	215	120	300.5	K085.4.046
90 B14	300.5	225	140	300.5	K085.4.045
100/112 B14	309.5	235	160	309.5	K085.4.047
132 B14	331	255	200	331	KC51.4.041C