

Q Square - ACCESSORIES AND OPTIONS



ATEX Reducer category 2 Riduttore ATEX categoria 2



CODE **AX121**

- Use of synthetic oil and with oil plugs (oil plugs when possible).
- VITON oil seals.
- Loctite on all external screws.
- Double input seals, when possible.
- Additional output oil seals when possible.
- Indication of maximum temperature gauge.
- Utilizzo di olio sintetico e con tappi olio (tappi olio dove è possibile) .
- Anelli di tenuta in VITON.
- Frena filetti su tutte le viti fissaggio esterne.
- Doppio anello di tenuta in entrata , dove è possibile
- Anelli di tenuta supplementare in uscita dove è possibile.
- Indicatore visivo di temperatura di massima.

Advised / Sugerito



Atex Cat. 2

For more information see our guide «Atex installation and maintenance guide» on our website.

Per ulteriori informazioni, consultare la nostra guida « Atex guida alla manutenzione e installazione » sul nostro sito..

ATEX Reducer category 3 Riduttore ATEX categoria 3

CODE **AX222**

- Use of synthetic oil and with oil plugs (oil plugs when possible).
- Utilizzo di soli olio sintetico e con tappi olio (tappi olio dove è possibile) .

Advised / Sugerito

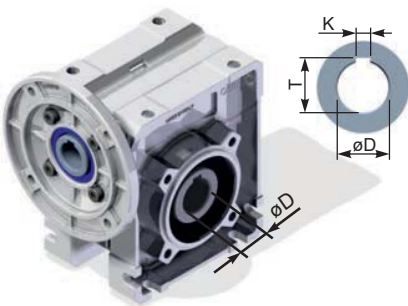


Atex Cat. 3

For more information see our guide «Atex installation and maintenance guide» on our website.

Per ulteriori informazioni, consultare la nostra guida « Atex guida alla manutenzione e installazione » sul nostro sito..

Special stainless steel hollow shaft Mozzo in acciaio inox speciale



CODE **MI0...**

	øD	T	K	CODE
Q63	25	28.3	8	MI025
	28	31.3	8	MI028
Q75	42	45.3	12	MI030
Q85	35	38.3	10	MI035
Q11	42	45.3	12	MI042

Advised / Sugerito

Food industry, marine, corrosive and highly hygienic environments.

Industria alimentare, marino, ambienti corrosivi ad elevata igienicità.

Special hollow shaft Albero uscita speciale

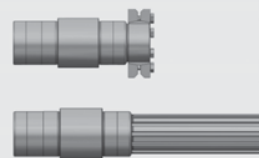
CODE **ACR...**

	øD	T	K	CODE
Q63	30	33.3	8	ACR30
	28	31.3	8	«S»Series
Q75	28	31.3	8	ACR28
Q85	38	41.3	10	ACR38
Q11	45	48.8	14	ACR45

Advised / Sugerito

Many special options are available on request.

Altre opzioni speciali disponibili a richiesta.



Special stainless steel hollow shaft NEMA Mozzo in acciaio inox speciale NEMA

CODE **MIU...**

	øD	T	K	CODE
Q63	28.575 1.125"	31.6 1.245"	6.35 0.250"	MIU28
	38.1 1.500"	42.4 1.670"	9.52 0.375"	MIU38
Q75 / Q11	Not available			-

Advised / Sugerito

USA , CANADA, MEXICO.

Q Square - ACCESSORIES AND OPTIONS



Oil for low temperature and food
Olio per basse temperature e alimenti



CODE **OB150**

Agip Blasia 150
Shell Omala
Oil for low temperature
Olio per basse temperature

Advised / Suggestito

Low temperature.
Basse temperature.



CODE **OF320**

Mobil SHC Cibus 320
Oil for food
Olio per alimenti

Oil for food.
Olio per alimenti.

CODE **OS320**

Shell Omala 320
Synthetic oil only available for Q11.
Olio sintetico disponibile per Q11.

All plugs closed, low internal pressure.
Tappi chiusi, bassa pressione interna.

NEMA input flange
Flangia entrata NEMA

CODE **FLENU**



	W	X	Y
Q63	56C-0.625	143/5TC-0.875	-
Q85	56C-0.625	143/5TC-0.875	182/4TC-1.125
Q75 / Q11	Not available		

Advised / Suggestito

USA , CANADA, MEXICO.

Input shaft Viton oil seals
Anelli di tenuta in entrata Viton

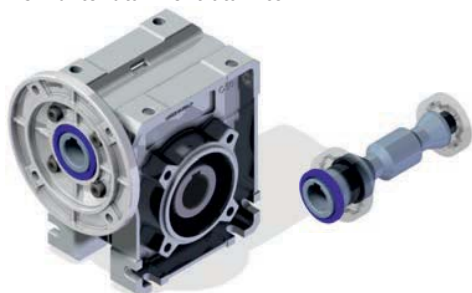
CODE **ATVIE**

Type (1pcs)

Q63	35x47x7
Q75	40x68x10
Q85 / Q11	45x75x10

Advised / Suggestito

For ambient temperature >40°C
Per temperatura ambiente >40°C



Output shaft Viton oil seals
Anelli di tenuta uscita Viton

CODE **ATVIU**

Type (2pcs)

Q63	45x62x7
Q75	50x72x8
Q85	55x80x8
Q11	65x85x10

Advised / Suggestito

For ambient temperature >40°C
Per temperatura ambiente >40°C



Double output shaft seals
Doppio anello di tenuta sul mozzo

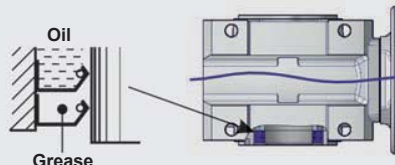
CODE **2ATUS**

Type (2pcs)

Q63	45x62x7
Q75	Not available
Q85	55x80x8
Q11	65x85x10

Advised / Suggestito

Stronger oil leaks protection.
Protezione con doppio anello di tenuta.



Q Square - ACCESSORIES AND OPTIONS



Twin Viton seal-shield for IP 69K
Doppio anello di tenuta Viton armatura AISI 316T



CODE **2ATUV**

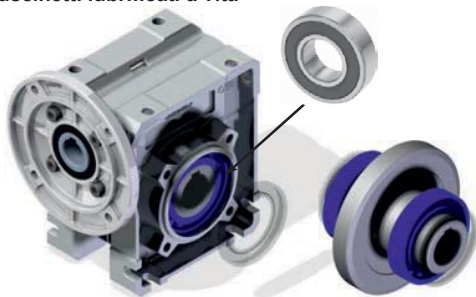
	Type (2pcs)
Q63	45x62x14.5
Q85	55x80x14.5

Advised / Sugerito

For ambient temperature >40°C
Per temperatura ambiente >40°C



Life lubricated bearings
Cuscinetti lubrificati a vita

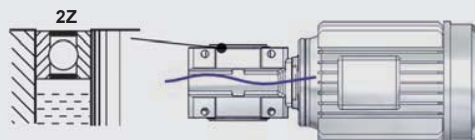


CODE **2CRSU**

	Type (2pcs)
Q63	6009
Q75	6010
Q85	6011
Q11	6013

Advised / Sugerito

Ideal for B6 e B7 position.
Ideale per posizione B6 e B7.



Life lubricated bearings
Cuscinetti lubrificati a vita

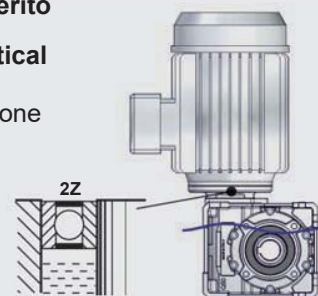


CODE **MONV5**

	Type (2pcs)
Q63	6007
Q75	6008
Q85	AV32009
Q11	

Advised / Sugerito

Ideal for V5 vertical position.
Ideale per posizione verticale V5.



Life lubricated bearings
Cuscinetti lubrificati a vita

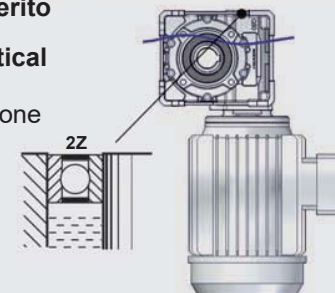


CODE **MONV6**

	Type (2pcs)
Q63	6204
Q75	6205
Q85	AV30206
Q11	

Advised / Sugerito

Ideal for V6 vertical position.
Ideale per posizione verticale V6.



Protection cup
Tappo di protezione

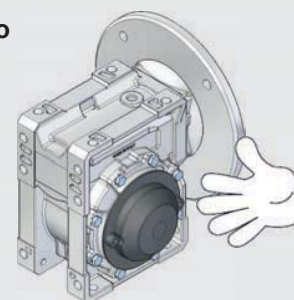


CODE

Q63	K0630209
Q75	KQ750209
Q85	K0850209
Q11	K1100209

Advised / Sugerito

Hand protection.
Protezione delle mani.



Q Square - ACCESSORIES AND OPTIONS



Protective paint
Vernice protettiva



CODE **VEACB**

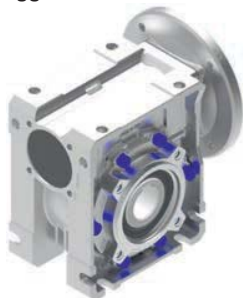
Color flat WHITE RAL 7035
The coating is exceptionally hard, slippery, used where it's required protection against external aggressive and corrosive agents.

Colore BIANCO opaco RAL 7035
il rivestimento risulta eccezionalmente duro, scivoloso, compatto e quindi presenta una fortissima resistenza ad abrasione. Trova il suo utilizzo la dove è necessaria una protezione da agenti esterni aggressivi e corrosivi.

Advised / Sugerito

Food industry.
Industria alimentare.

Stainless steel fastners on FB
Viti fissaggio FB in acciaio inox



CODE **VCAIX**

Q63	Available
Q75	Available
Q85	Available
Q11	Available

Advised / Sugerito

Food industry , marine, corrosive and highly hygienic environments.

Industria alimentare, marino, ambienti corrosivi ad elevata igienicità.

Input seal without motor flange
Anello di tenuta senza flangia motore

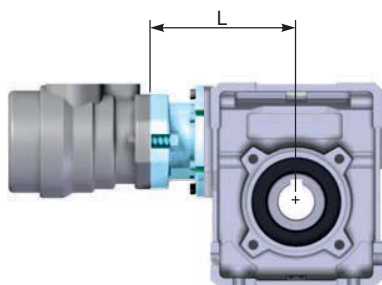


Q63	ATBA035x062x07C
-----	-----------------

Advised / Sugerito

-

Hydraulic motor flanges
Flange motore idraulico



CODE **MY016**

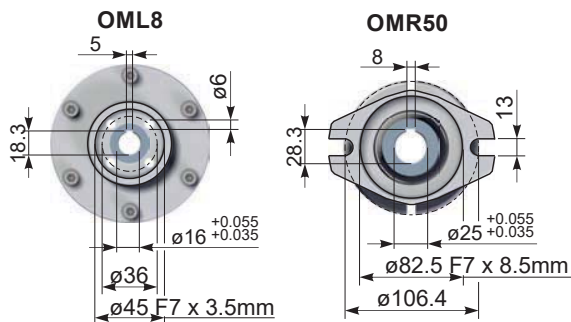
OML8		L
Input shaft $\varnothing 16$		
Q63		90.5
Q85		110
Q11		129.5
Q75	Not available	

Advised / Sugerito

Agriculture, mobile, marine.
Agricoltura, macchine operatrici, marino.

CODE **MY025**

OMR50		L
Input shaft $\varnothing 25$		
Q63		129
Q85		148
Q11		167.5
Q75	Not available	



Q Square - ACCESSORIES AND OPTIONS



Housing with oil plug
Tappo olio su cassa



CODE **TOSCA**

Q63	Available
Q75	Available
Q85	Available

Advised / Sugerito

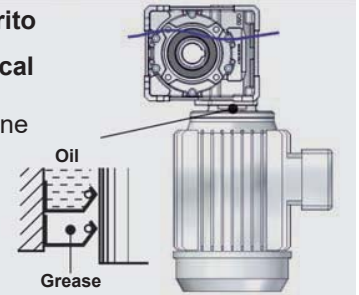
Double oil seals on input shaft
Doppio anello di tenuta albero entrata



CODE **2ATEN**

Advised / Sugerito

Ideal for V6 vertical position.
Ideale per posizione verticale V6.



		Q63	Q75	Q85	Q11
IEC	56 B5	—	—	—	—
	63 B5	35x47x7	—	—	—
	71 B5	35x47x7	45x62x7	45x62x7	45x62x7
	80+90 B5	35x47x7	45x62x7	45x62x7	45x62x7
	100+112 B5	—	45x62x7	45x62x7	45x62x7
	132 B5	—	—	—	Not available
	160 B5	—	—	—	—
	56 B14	—	—	—	—
	63 B14	—	—	—	—
	71 B14	35x47x7	—	—	—
80 B14	35x47x7	45x62x7	45x62x7	45x62x7	
90 B14	35x47x7	45x62x7	45x62x7	45x62x7	
100+112 B14	—	45x62x7	45x62x7	45x62x7	
132 B14	—	—	—	Not available	
NEMA	56C	35x47x7	—	45x62x7	—
	143/5TC	35x47x7	—	45x62x7	—
	182/4TC	—	—	45x62x7	—

Q Square - ACCESSORIES AND OPTIONS



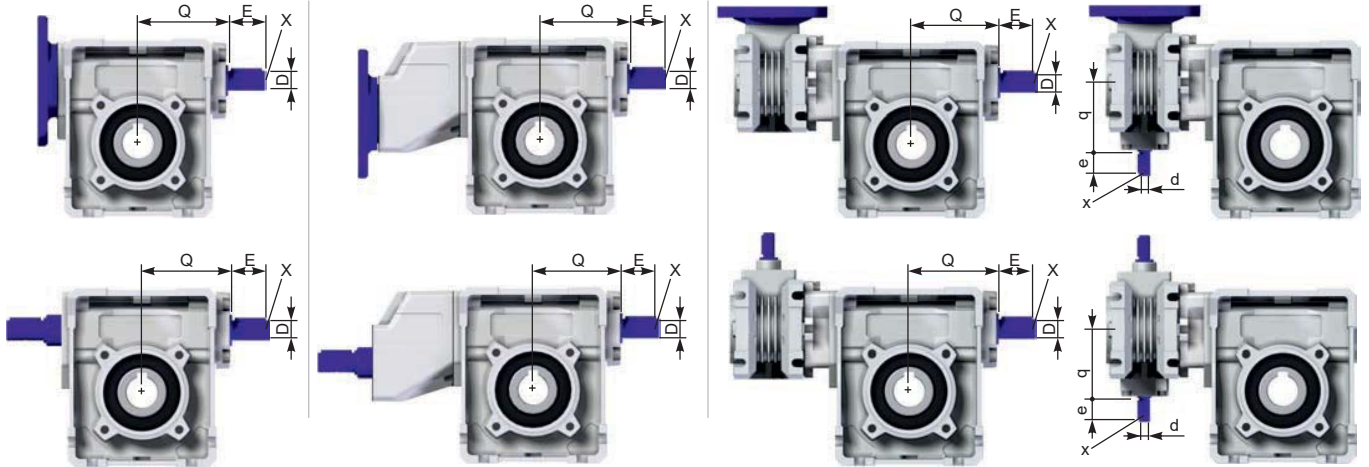
Extended worm shaft kit
Kit vite bisporgente

CODE **2VBS_** -

Solid extended worm shaft
Vite bisporgente integrale

CODE **2VBSI**

Solid extended worm shaft is not available for type Q11.
Vite bisporgente integrale non è disponibile per il Q11.



	Q75	Q85	Q11
	P7Q	P8Q	P1Q
	74Q (Q75+045)	84Q (Q85+045)	15Q (Q11+050)
D	19	25	25
E	40	50	60
Q	110	121	143
X	M6	M8	M8
d	11	11	16
e	30	30	30
q	74	74	77.5
x	M5	M5	M6

The units Q63 is not available with extended worm.
I riduttori Q63 non è disponibili con la vite sporgente.

Extended worm is produced only on request. Please contact us for minimum quantity.
La vite con sporgenza è fornita solo su richiesta. Contattarci per quantità minima.

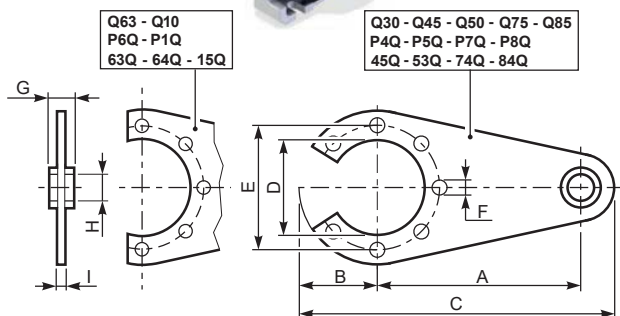
Q Square - ACCESSORIES AND OPTIONS



Reaction arm Braccio di reazione



			A	B	C	D	E	F	G	H	I
Q63	P6Q	63Q/64Q	150	55	235	76	90	9	20	11	6
Q75	P7Q	74Q	200	63	300	90	110	9	25	21	6
Q85	P8Q	84Q	200	80	320	111	130	11	25	21	6
Q11	P1Q	15Q	250	100	391	130.5	165	13	25	21	6

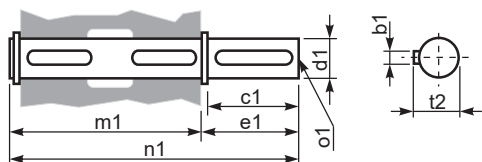


Single output shaft Albero lento a una sporgenza



			b1	c1	d1 ^{-0.005} _{-0.020}	e1	m1	n1	o1	t2
Q63	P6Q	63Q/64Q	8	60	25	63.2	126.8	190	M8x20	28
Q75	P7Q	74Q	8	60	30	65	134	199	M8x20	33
			8	60	28*	65	134	199	M8x20	31
Q85	P8Q	84Q	10	60	35	73.5	141	214.5	M10x23	38
Q11	P1Q	15Q	12	75	42	96.5	163.5	260	M12x32	45

(*) On request / A richiesta



Double output shaft Albero lento a doppia sporgenza



			b1	c1	d1 ^{-0.005} _{-0.020}	e1	f1	l1	o1	t2
Q63	P6Q	63Q/64Q	8	60	25	63.2	120	246.4	M8x20	28
Q75	P7Q	74Q	8	60	30	65	127	255	M8x20	33
			8	60	28*	65	127	255	M8x20	31
Q85	P8Q	84Q	10	60	35	73.5	135	282	M10x23	38
Q11	P1Q	15Q	12	75	42	96.5	155	348	M12x32	45

(*) On request / A richiesta

