

ATEX Reducer category 2 *Riduttore ATEX categoria 2*



CODE **AX121**

- Use of synthetic oil and with oil plugs (oil plugs when possible).
- VITON oil seals.
- Loctite on all external screws.
- Double input seals, when possible.
- Additional output oil seals when possible.
- Indication of maximum temperature gauge.
- Utilizzo di olio sintetico e con tappi olio (tappi olio dove è possibile).
- Anelli di tenuta in VITON.
- Frena filetti su tutte le viti fissaggio esterne.
- Doppio anello di tenuta in entrata, dove è possibile.
- Anelli di tenuta supplementare in uscita dove è possibile.
- Indicatore visivo di temperatura di massima.

Advised / Sugerito



Atex Cat. 2

For more information see our guide «Atex installation and maintenance guide» on our website.

Per ulteriori informazioni, consultare la nostra guida «Atex guida alla manutenzione e installazione» sul nostro sito..

ATEX Reducer category 3 *Riduttore ATEX categoria 3*

CODE **AX222**

- Use of synthetic oil and with oil plugs (oil plugs when possible).
- Utilizzo di soli olio sintetico e con tappi olio (tappi olio dove è possibile).

Advised / Sugerito



Atex Cat. 3

For more information see our guide «Atex installation and maintenance guide» on our website.

Per ulteriori informazioni, consultare la nostra guida «Atex guida alla manutenzione e installazione» sul nostro sito..

Oil for low temperature and food *Olio per basse temperature e alimenti*



CODE **OB150**

Agip Blasia 150
Oil for low temperature
Olio per basse temperature

Advised / Sugerito

Low temperature.
Basse temperature.



CODE **OF320**

Foodlub 320
Oil for food
Olio per alimenti

Oil for food.

Olio per alimenti.

Gasket between gearbox and electric motor *Guarnizione tra riduttore e motore elettrico*



CODE

	71B14	GD0500371
4111	80B14	GD0500380
	90B14	GD0500390

Advised / Sugerito

Increased security from infiltration.
Maggiore sicurezza da infiltrazione.

Other options

Input shaft Viton oil seals *Anelli di tenuta in entrata Viton*



CODE **ATVIE**

	Type (1pcs)
4111	30x47x07V 35x47x07V

Advised / Sugerito

Ideal for high ambient temperatures and/or high input speed

Ideale per temperature ambiente elevate e/o velocità di ingresso alte.

Stainless steel ratio multiplier - ACCESSORIES AND OPTIONS

Double input oil seal
Doppio anello di tenuta in entrata



CODE **2ATEN**

NEMA IEC	71 B14	30x47x7
	80 B14	30x47x7
	90 B14	35x47x7
	56C	30x45x7
	143/5TC	30x45x7

Advised / Sugerito

Ideal for V6 vertical position.
Ideale per posizione verticale V6.



Life lubricated bearings
Cuscinetti lubrificati a vita



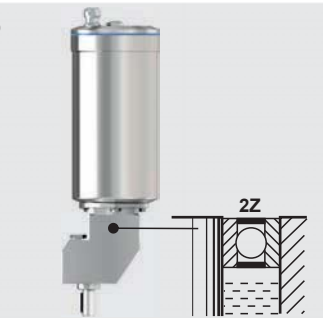
CODE **MONV5**

Type	
411I	6007

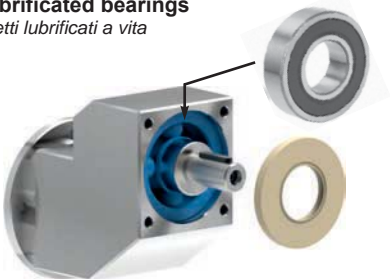


Advised / Sugerito

Ideal for V5 vertical position.
Ideale per posizione verticale V5.



Life lubricated bearings
Cuscinetti lubrificati a vita



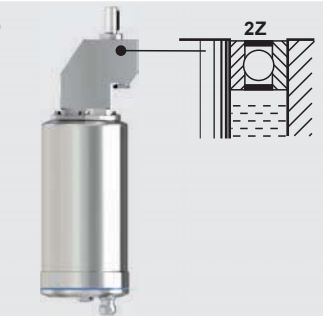
CODE **MONV6**

Type	
411I	6404

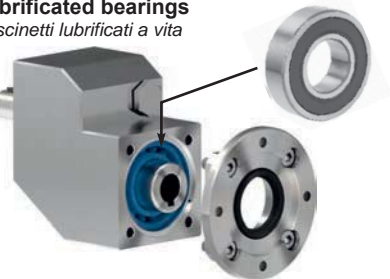


Advised / Sugerito

Ideal for V6 vertical position.
Ideale per posizione verticale V6.



Life lubricated bearings
Due cuscinetti lubrificati a vita



CODE **2CRS1**

Type	
411I	6004
	6007



Advised / Sugerito

NEMA input flange
Flangia entrata Nema



411I CODE **143/5TC** KUI634041

Advised / Sugerito

USA , CANADA, MEXICO.