

code AEM  
**PTC150M4L520** PTC  
M4**PTC thermistors**

PTC thermistors are temperature dependent resistors based on special semiconductor ceramics with a high positive temperature coefficient (PTC). The effect can be used to protect motors against overcurrents. Once a certain temperature is exceeded, the resistance of the PTC rises significantly. Via trigger device, this change can be used to shut down the load current circuit.

**Sonde termiche PTC**

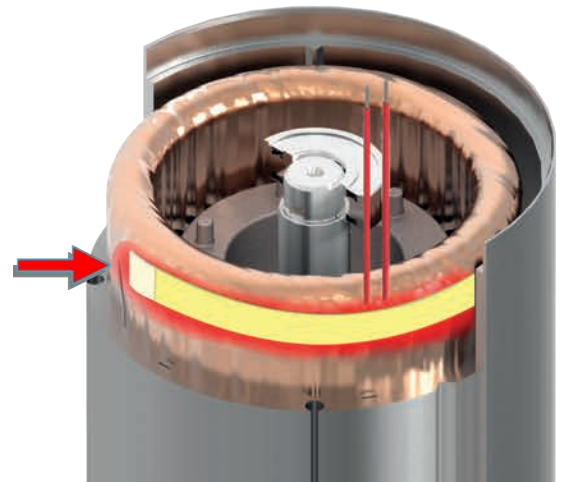
*I termistori PTC sono resistenze dipendenti dalla temperatura basate su speciali ceramiche semiconduttrici con un elevato coefficiente di temperatura positivo (PTC). L'effetto può essere utilizzato per proteggere i motori dalle sovracorrenti. Una volta superata una certa temperatura, la resistenza del PTC aumenta in modo significativo. Tramite un dispositivo elettronico, questa variazione può essere utilizzata per interrompere il circuito dalla corrente di sovraccarico.*

code AEM  
**PHETS****Anti-condensation heaters**

For applications where the humidity rate is high (RH>60%) or the room temperature is low (T<-20°C), the motors can be equipped with an pre-heater to be used when motor is switched off. The heater has to be supplied with single phase 230V 50Hz (other supplies are possible on request). See the following table for the power of heaters.

**Scaldiglia anticondensa**

*Per applicazioni dove il tasso di umidità è elevato (>60%) o la temperatura ambiente è bassa (<-20°C), i motori possono essere dotati di preriscaldatore, da utilizzare quando il motore è spento. Il riscaldatore deve essere alimentato a 230V 50Hz monofase (altre alimentazioni sono possibili, su richiesta). Vedere la tabella per la potenza delle scaldiglie.*



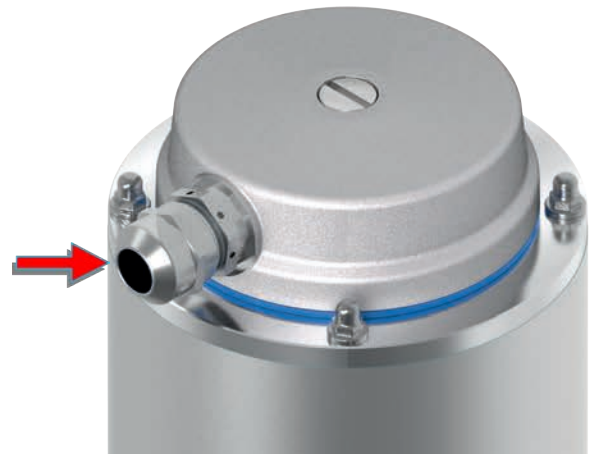
	IEC Metric Frame				NEMA Frame		
	63	71	80	90	56	143	145
Power (W)	8	8	25	25	25	25	25

code AEM  
**KPCM20X1.5WI****Anti-condensation cablegland**

Upon request, a special anti-condensation cable gland is available which significantly reduces the inlet of humidity, ensuring the necessary ventilation to stabilize the internal pressure.

**Pressacavo anticondensa**

*Su richiesta è disponibile un pressacavo speciale anticondensa che riduce significativamente l'ingresso di umidità, garantendo l'aerazione necessaria a stabilizzare la pressione interna.*



code AEM

**TAM12X1.5LP****Anti-condensation valve**

An anti-condensation valve is available upon request. The valve prevents the humidity of the external environment from infiltrating inside the casing, this allows a constant pressure and air compensation between the surrounding environment and the casing itself.

**Valvola anticondensa**

*Su richiesta è disponibile la valvola anticondensa. La valvola impedisce all'umidità dell'ambiente esterno di infiltrarsi all'interno dell'involucro, ciò permette una costante compensazione di pressione e di aria tra l'ambiente circostante e l'involucro stesso.*



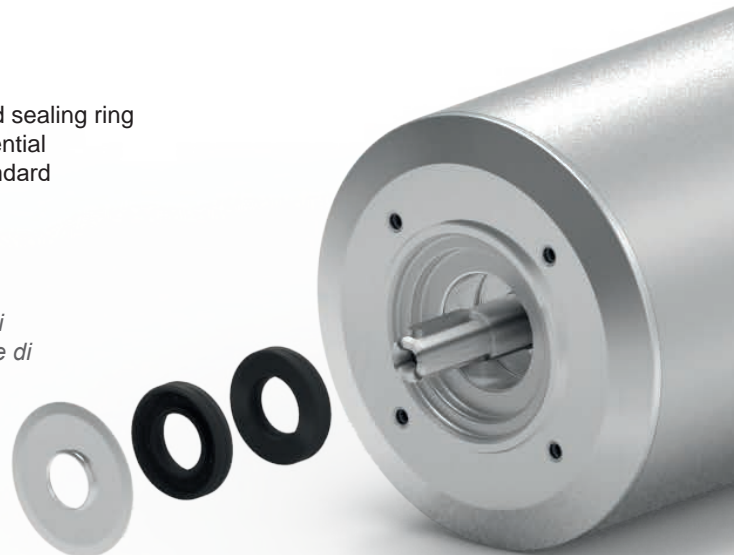
code AEM

**2ATEN****Double oil seal**

In particularly critical situations, the adoption of a second sealing ring can provide an additional level of protection against potential infiltrations. The combination of a double seal and a standard protective screen ensures optimal safety.

**Doppio anello di tenuta**

*In situazioni particolarmente critiche, l'adozione di un secondo anello di tenuta può fornire un ulteriore livello di protezione contro eventuali infiltrazioni. La combinazione di una doppia tenuta e uno schermo di protezione standard assicura un'ottimale sicurezza.*



code AEM

**CM2.5M**

code AEM

**CM5.0M****Cable on terminal box**

Aluminum AEM motors are normally supplied without cables. On request it's possible to have these motors with cable. Type Lapp Olflex 191\_4\_G\_1.5 UL/CSA AWM.

**Cavo sulla morsetteria**

*I motori alluminio AEM sono normalmente forniti senza cavo. Su richiesta è possibile avere i motori con cavo. Tipo Lapp Olflex 191\_4\_G\_1.5 UL/CSA AWM.*



## Special design shaft

On request we can supply motors with a special shaft made according to the customer's specific design.

## *Albero speciale a disegno*

*Su richiesta possiamo fornire i motori con albero speciale realizzato su specifico disegno del cliente.*

