

# APM series Aluminum premium motors

Motori elettrici in alluminio

Section 1  
Sezione 1

## Clean shape aluminum electric motor to reduce dust accumulation, ideal where hot water wash down is used (without aggressive detergents).

*Motore elettrico in alluminio dalla forma pulita la soluzione più economica per evitare l'accumulo di polvere, ideale dove è usata acqua calda per lavaggi*



**Standard** terminal box with cable gland in radial position

For the complete documentations please visit our website: [www.cleangeartech.com](http://www.cleangeartech.com)

Per la documentazione completa si prega di visitare il nostro sito web: [www.cleangeartech.com](http://www.cleangeartech.com)

# The APM Series Hygienic aluminum electric motors



**Standard** terminal box with cable gland in radial position



**APM Series - B14**  
Aluminum premium motor

## The APM Series

It is a basic solution to reduce dust accumulation, where hot water wash down is used (without aggressive detergents). Totally Enclosed Non-Ventilated IC410 (TENV), hygienic smooth surfaces: no ribs, no fins. Die cast aluminum rotor, precision balanced G2,5 according to ISO1940-1 2003.

### La serie APM

*E' la soluzione più economica per evitare l'accumulo di polvere, dove è usata acqua calda per lavaggi (senza detersivi aggressivi). Cassa e coperchi in alluminio, totalmente chiuso non ventilato IC410 (TENV), superfici lisce igieniche: senza alettatura. Rotore alluminio pressofuso, bilanciato con precisione G2,5 in accordo a ISO1940-1 2003.*

**Standard Protective high resistance coating** With anodized body and special coating on flanges.  
*Rivestimento protettivo ad alta resistenza* *Con corpo anodizzato e rivestimento speciale sulle flange.*

## APM certification

electric motors



IEC Asynchronous three-phase.  
TENV (totally enclosed non ventilated).  
IEC Asincroni trifase.  
TENV (totalmente chiuso non ventilato).

Standard terminal box with cable gland in radial position.  
On request cable UL certified resistant to hot temperature (+90°C).  
Standard morsettiera con pressacavo in posizione radiale.  
*A richiesta cavo certificato UL resistente alla alte temperature (+90°C).*

<b>IEC Sizes</b> Taglie IEC	63, 71, 80, 90
<b>Power</b> Potenza	0.12 ÷ 2.2 kW
<b>Mounting</b> Montaggio	B14
<b>Poles</b> Poli	2, 4, 6

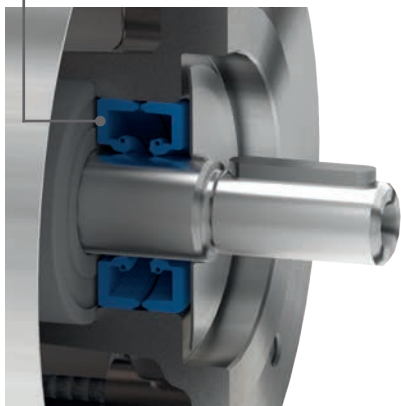
# THE BASIC PROTECTION

## NBR oil seal on the shaft

*Anelli di tenuta in NBR sull'albero.*

### Options Double seal

*Opzione doppio anello di tenuta*



## Extra protection

Flinger for extra protection against high pressure water spray.

*Disco di protezione contro i getti d'acqua ad alta pressione.*



## Bearings

Double sealed with grease lubricated.

*Cuscinetti schermati e lubrificati a grasso.*

## AISI 420 Stainless steel shaft

*Albero in acciaio inox AISI 420*

O-ring and seal to prevent water entry.  
Blue seal.

*O-ring e guarnizione per prevenire l'ingresso di acqua.  
Guarnizione blu.*

## PTO thermal protection

PTO thermal protection.

Easy and stable connection with terminal block inside back conduit box.

Inverter spike resistant Class F insulation system allows operation on adjustable speed drives.

On request it is available with direct cable.

*Protezione termica PTO.*

*Collegamento semplice e stabile grazie alla morsettiera all'interno del coperchio posteriore.*

*Sistema di isolamento classe F resistente ai picchi di corrente istantanea dovuti all'uso dell'inverter, consente l'utilizzo con sistemi di regolazione della velocità.*

*A richiesta è possibile anche con cavo diretto.*

## Standard Hygienic cable gland



Hygienic design cable gland.

*Pressacavo dal design igienico.*



Valve air breather.

*Valvola sfiato aria*

## Options Anti condensation valve

Plastic cable gland in radial position with valve air breather in axial position.

*Pressacavo in plastica in posizione radiale con valvola di sfiato in posizione assiale.*



### Options

## PTC thermistors

The PTC thermistor can be used to protect motors from overload once a certain temperature has been exceeded.

Available only with terminal box

*La sonda termistore PTC può essere utilizzata per proteggere i motori dal sovraccarico una volta superata una certa temperatura.*

*Disponibile solo con morsettiera*



### Options

## Pre-heater

For applications where the humidity rate is high (RH>60%) or the room temperature is low (T<-20°C), can be equipped with an anticondensation heater to be used when motor is switched off. The heater has to be supplied with single phase 230V 50Hz.

*Per applicazioni dove il tasso di umidità è elevato (>60%) o la temperatura ambiente è bassa (<-20°C), possono essere dotati di resistenza anticondensa, da utilizzare quando il motore è spento. Il riscaldatore deve essere alimentato a 230V 50Hz monofase.*

