



ATEX Reducer category 2 Riduttore ATEX categoria 2

CODE **AX121**



- Use of synthetic oil and with oil plugs (oil plugs when possible).
- VITON oil seals.
- Loctite on all external screws.
- Double input seals, when possible.
- Additional output oil seals when possible.
- Indication of maximum temperature gauge.
- Utilizzo di olio sintetico e con tappi olio (tappi olio dove è possibile).
- Anelli di tenuta in VITON.
- Frena filetti su tutte le viti fissaggio esterne.
- Doppio anello di tenuta in entrata, dove è possibile
- Anelli di tenuta supplementare in uscita dove è possibile.
- Indicatore visivo di temperatura di massima.

Advised / Sugerito



Atex Cat. 2

For more information see our guide «Atex installation and maintenance guide» on our website.

Per ulteriori informazioni, consultare la nostra guida «Atex guida alla manutenzione e installazione» sul nostro sito..

ATEX Reducer category 3 Riduttore ATEX categoria 3

CODE **AX222**

- Use of synthetic oil and with oil plugs (oil plugs when possible).
- Utilizzo di soli olio sintetico e con tappi olio (tappi olio dove è possibile).

Advised / Sugerito



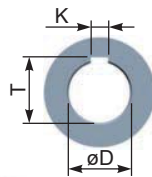
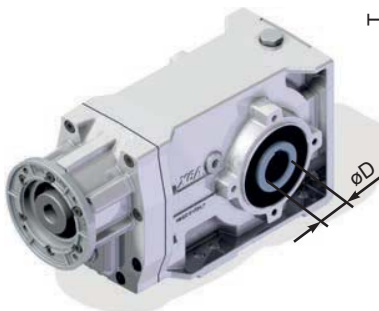
Atex Cat. 3

For more information see our guide «Atex installation and maintenance guide» on our website.

Per ulteriori informazioni, consultare la nostra guida «Atex guida alla manutenzione e installazione» sul nostro sito..

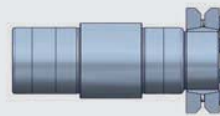
Special hollow shaft Albero uscita speciale

CODE **ACR...**



	øD	T	K	CODE
X22S	18	20.8	6	ACR18
X32/3S	25	28.3	8	ACR25
X42/3A	30	33.3	8	ACR30
X52/3A	35	38.3	10	ACR35
X62/3A	40	43.3	12	ACR40

Advised / Sugerito



Special stainless steel hollow shaft Mozzo in acciaio inox speciale

CODE **MIO...**

	øD	T	K	CODE
X22S	20	22.8	6	MIO20
X32/3S	25	28.3	8	MIO25
X42/3A	30	33.3	8	MIO30
X52/3A	35	38.3	10	MIO35

Protective paint Vernice protettiva

CODE **VEACB**



Color flat WHITE RAL 7035
The coating is exceptionally hard, slippery, and then compact presents a tremendous resistance to abrasion. Finds its use where the protection is required by agents external aggressive and corrosive.

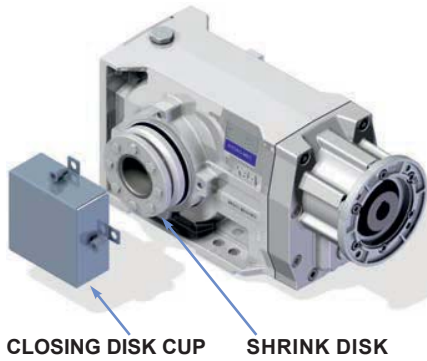
Colore BIANCO opaco RAL 7035
il rivestimento risulta eccezionalmente duro, scivoloso, compatto e quindi presenta una fortissima resistenza ad abrasione. Trova il suo utilizzo la dove è necessaria una protezione da agenti esterni aggressivi e corrosivi.

Advised / Sugerito

Food environment.
Industria alimentare.



Shrink disk and closing cup kit Calettatore e Kit protezione calettatore



CLOSING DISK CUP SHRINK DISK



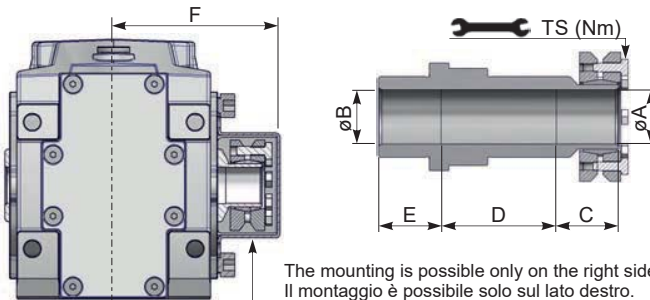
CLOSING DISK CUP CODE

X22S	KX2S0210LM
X32/3S	KX3S0165
X42/3A	KX4A0210LM
X52/3A	KX5A0210LM
X62/3A	KX6A0210LM



CODE SHRINK DISK

X22S	KX2S0165
X32/3S	KX3S0165
X42/3A	KX4A0165
X52/3A	KX5A0165
X62/3A	KX6A0165



The mounting is possible only on the right side.
Il montaggio è possibile solo sul lato destro.

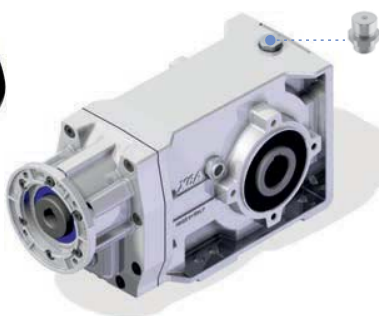
	øA H7	øB H7	C	D	E	F	TS Nm
X22S	20	20.05	20	80	20	82	6
X32/3S	20	20.05	20	102	20	92	6
X42/3A	30	30.05	35	64.5	35	90	14.5
X52/3A	35	35.05	40	77	40	105	14.5
X62/3A	40	40.05	45	88.5	45	115	14.5

Dimensions and tightening torque (TS) for the shrink disc.
Dimensioni e coppia serraggio vite per calettatore.

Advised / Sugerito

Frequent starts and stops.
Frequenti avvii e arresti.

Oil for low temperature and food Olio per basse temperature e alimenti



CODE **OB150**

Agip Blasias 150
Shell Omala
Oil for low temperature
Olio per basse temperature

CODE **OF320**

Mobil SHC Cibus 320
Oil for food
Olio per alimenti

Advised / Sugerito

Low temperature.
* With pressure oil valve plug
Basse temperature.
* tappo olio con valvola



Oil for food.
Olio per alimenti.

Angletech - ACCESSORIES AND OPTIONS



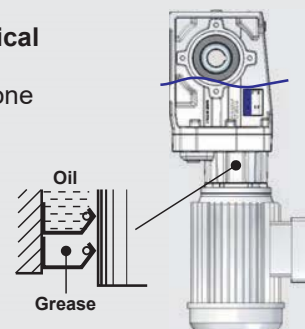
Double input oil seal
Doppio anello di tenuta in entrata



CODE **2ATEN**

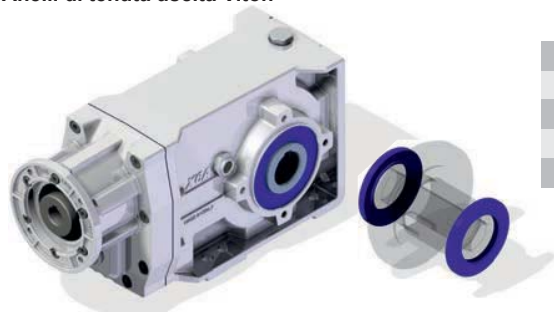
Advised / Suggestito

Ideal for V6 vertical position.
Ideale per posizione verticale V6.



	X22S	X32S	X32S / X43A	X42A	X52A	X53A / X63A	X62A
IEC	56 B5	—	—	—	—	—	—
	63 B5	20x40x7	35x47x7	20x40x7	35x47x7	—	35x47x7
	71 B5	Not available	35x47x7	Not available	35x47x7	45x62x7	35x47x7
	80÷90 B5	—	35x47x7	—	35x47x7	45x62x7	35x47x7
	100÷112 B5	—	—	—	Not available	Not available	—
	132 B5	—	—	—	—	—	—
	56 B14	15x40x7	—	15x40x7	—	—	—
	63 B14	Not available	—	Not available	—	—	—
	71 B14	25x40x7	35x47x7	25x40x7	35x47x7	—	35x47x7
	80 B14	—	35x47x7	—	35x47x7	Not available	35x47x7
90 B14	—	35x47x7	—	35x47x7	Not available	35x47x7	
100÷112 B14	—	—	—	Not available	45x62x7	—	
132 B14	—	—	—	—	—	—	
NEMA	56C	25x40x7	35x47x7	25x40x7	35x47x7	45x62x7	35x47x7
	143/5TC	—	35x47x7	—	35x47x7	45x62x7	35x47x7
	182/4TC	—	—	—	—	45x62x7	—
	213/5TC	—	—	—	—	—	—
		—	—	—	—	—	—

Output shaft Viton oil seals
Anelli di tenuta uscita Viton



CODE **ATVIU**

	Type (2pcs)
X22S	30x55x7
X32/3S	40x68x8
X42/3A	45x75x8
X52/3A	50x80x8
X62/3A	55x90x8

Advised / Suggestito

For ambient temperature >40°C
Per temperatura ambiente >40°C



Life lubricated bearings
Cuscinetti lubrificati a vita

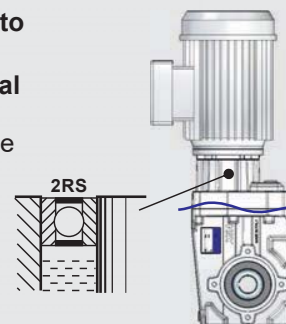


CODE **MONV5**

	Type
X22S	6005
X33S	
X43S	
X32S	6007
X42A	
X53A	
X63A	
X52A	6009
X62A	

Advised / Suggestito

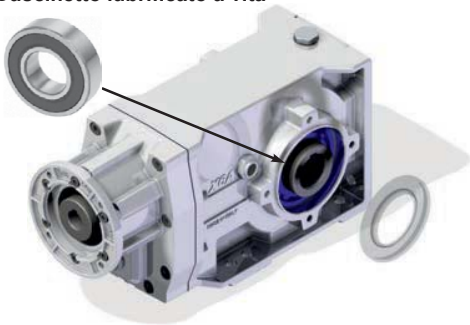
Ideal for V5 vertical position.
Ideale per posizione verticale V5.



Angletech - ACCESSORIES AND OPTIONS



Life lubricated bearing
Cuscinetto lubrificato a vita

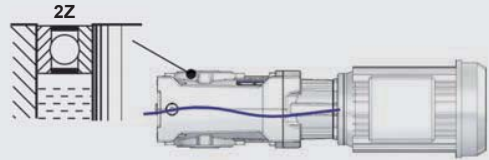


CODE **1CRSU**

	Type (1pcs)
X22S	6006
X32/3S	6008
X42/3A	6009
X52/3A	6010
X62/3A	6011

Advised / Suggestito

Ideal for position B6 and B7.
Ideale per posizione B6 e B7.



Protection cup
Tappo di protezione



X22S **KX2S0209**

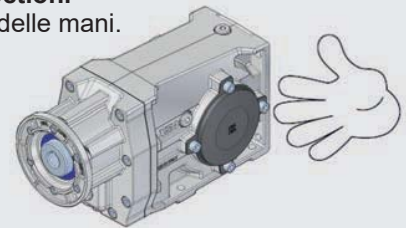
X32/3S **KX3S0209**

X42/3A **KX4A0209**

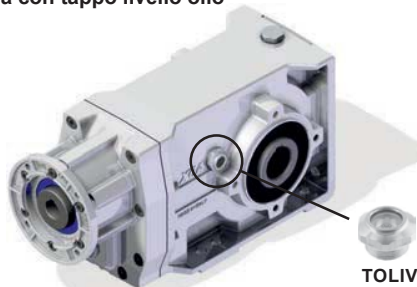
X52/3A **KX5A0209**
X62/3A

Advised / Suggestito

Hand protection.
Protezione delle mani.



Housing with oil level plugs
Cassa con tappo livello olio



CODE **TOLIV**

	Type
X22S	1/4G
X32/3S	1/4G
X42/3A	1/4G
X52/3A	1/4G
X62/3A	3/8G

Advised / Suggestito

With level oil plug.
Con tappo livello.

For more information you see our website.
Per ulteriori informazioni consultare il sito.

Input with Viton oil seal
Anello di tenuta
Viton in entrata



CODE **Input without coupling
Entrata senza giunto**

	Type
X22S X33S X43A	25x40x7
X32S X42A X53A X63A	35x47x7
X52A X62A	45x62x8

Advised / Suggestito

For ambient temperature >40°C
Per temperatura ambiente >40°C



Angletech - ACCESSORIES AND OPTIONS



NEMA input flange.
Flangia entrata NEMA.

CODE **FLENU**

Advised / Sugerito

USA , CANADA, MEXICO.



	-W	-X	-Y	AA
X22S	56C-0.625	—	—	—
X32S	56C-0.625	143/5TC-0.875	—	—
X33S	56C-0.625	—	—	—
X42A	56C-0.625	143/5TC-0.875	—	—
X43A	56C-0.625	—	—	—
X52A	56C-0.625	143/5TC-0.875	182/4TC-1.125	—
X53A	56C-0.625	143/5TC-0.875	—	—
X62A	56C-0.625	143/5TC-0.875	182/4TC-1.125	213/5TC-1.375
X63A	56C-0.625	143/5TC-0.875	—	—

Without NEMA flange
Senza flangia NEMA.



	-K	-N	-S	UA
X22S	0.625	—	—	—
X32S	0.625	0.875	—	—
X33S	0.625	—	—	—
X42A	0.625	0.875	—	—
X43A	0.625	—	—	—
X52A	0.625	0.875	1.125	—
X53A	0.625	0.875	—	—
X62A	0.625	0.875	1.125	1.375
X63A	0.625	0.875	—	—



ATEX Reducer category 2 Riduttore ATEX categoria 2

CODE **AX121**



- Use of synthetic oil and with oil plugs (oil plugs when possible).
- VITON oil seals.
- Loctite on all external screws.
- Double input seals, when possible.
- Additional output oil seals when possible.
- Indication of maximum temperature gauge.
- Utilizzo di olio sintetico e con tappi olio (tappi olio dove è possibile).
- Anelli di tenuta in VITON.
- Frena filetti su tutte le viti fissaggio esterne.
- Doppio anello di tenuta in entrata, dove è possibile
- Anelli di tenuta supplementare in uscita dove è possibile.
- Indicatore visivo di temperatura di massima.

Advised / Sugerito



Atex Cat. 2

For more information see our guide «Atex installation and maintenance guide» on our website.

Per ulteriori informazioni, consultare la nostra guida «Atex guida alla manutenzione e installazione» sul nostro sito..

ATEX Reducer category 3 Riduttore ATEX categoria 3

CODE **AX222**

- Use of synthetic oil and with oil plugs (oil plugs when possible).
- Utilizzo di soli olio sintetico e con tappi olio (tappi olio dove è possibile).

Advised / Sugerito



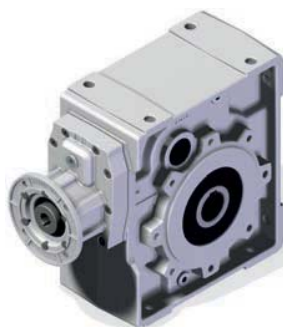
Atex Cat. 3

For more information see our guide «Atex installation and maintenance guide» on our website.

Per ulteriori informazioni, consultare la nostra guida «Atex guida alla manutenzione e installazione» sul nostro sito..

Protective paint Vernice protettivo

CODE **VEACB**



Color flat WHITE RAL 7035
The coating is exceptionally hard, slippery, and then compact presents a tremendous resistance to abrasion. Finds its use where the protection is required by agents external aggressive and corrosive.

Colore BIANCO opaco RAL 7035
il rivestimento risulta eccezionalmente duro, scivoloso, compatto e quindi presenta una fortissima resistenza ad abrasione. Trova il suo utilizzo la dove è necessaria una protezione da agenti esterni aggressivi e corrosivi.

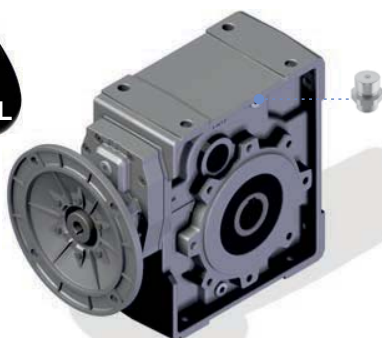
Advised / Sugerito

Food industry.
Industria alimentare.

Oil for low temperature and food Olio per basse temperature e alimenti

CODE **OB150**

Agip Blasia 150
Shell Omala 150
Oil for low temperature
Olio per basse temperature



Advised / Sugerito

Low temperature.
* With pressure oil valve plug
Basse temperature.
* con tappo olio con valvola



CODE **OF320**

Mobil SHC Cibus 320
Oil for food
Olio per alimenti

Oil for food.
Olio per alimenti.

CODE **OS320**

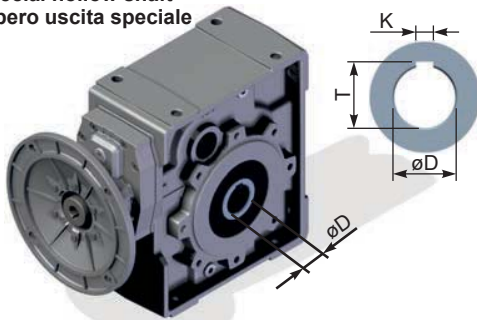
Shell Omala 320
Synthetic oil, only for 133/4C.
Olio sintetico, solo per 133/4C.

All plugs closed, low internal pressure.
Tappi chiusi, bassa pressione interna.

Angletech - ACCESSORIES AND OPTIONS



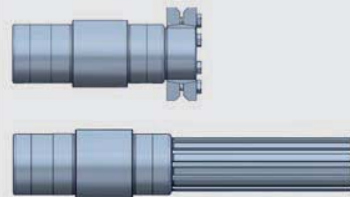
Special hollow shaft
Albero uscita speciale



CODE **ACR...**

	øD	T	K
113/4C	42	45.3	12
133/4C	40	43.3	12

Advised / Suggestito



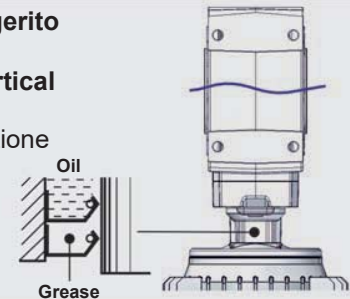
Double input oil seal
Doppio anello di tenuta in entrata



CODE **2ATEN**

Advised / Suggestito

Ideal for V6 vertical position .
Ideale per posizione verticale V6.



	113C / 133C	114C / 134C	
IEC	63 B5	—	35x47x7
	71 B5	45x62x7	35x47x7
	80÷90 B5	45x62x7	35x47x7
	100÷112 B5	Not available	—
	132 B5	Not available	—
NEMA	71 B14	—	35x47x7
	80 B14	Not available	35x47x7
	90 B14	Not available	35x47x7
	100÷112 B14	45x62x7	—
	132 B14	Not available	—
	56C	45x62x7	35x47x7
	143/5TC	45x62x7	35x47x7
	182/4TC	45x62x7	—
213/5TC	Not available	—	

Output shaft Viton oil seals
Anelli di tenuta uscita Viton



CODE **ATVIU**

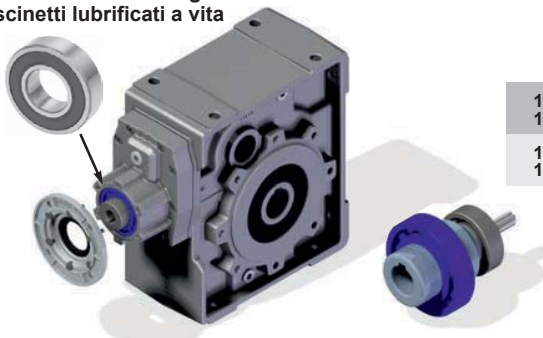
	Type (2pcs)
113/4C	60x110x12
133/4C	65x120x13

Advised / Suggestito

For ambient temperature >40°C
Per temperatura ambiente >40°C



Life lubricated bearings
Cuscinetti lubrificati a vita

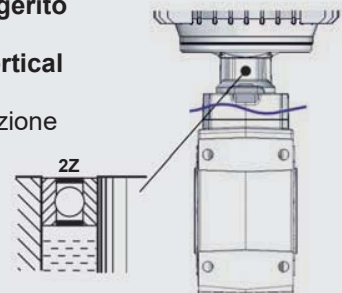


CODE **MONV5**

	Type (1pcs)
113C	6009
133C	6009
114C	6007
134C	6007

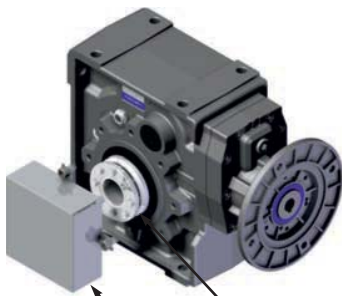
Advised / Suggestito

Ideal for V5 vertical position.
Ideale per posizione verticale V5.

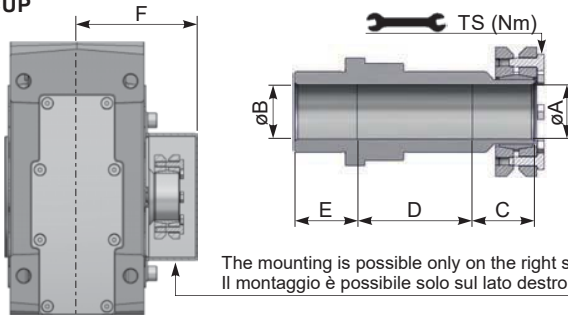




Shrink disk and closing cup kit Calettatore e Kit protezione calettatore



CLOSING SHRINK DISK CUP SHRINK DISK



The mounting is possible only on the right side.
Il montaggio è possibile solo sul lato destro.

	øA H7	øB H7	C	D	E	F	TS Nm
113C/114C	40	40	40	107.5	40	130	12
133C/134C	45	45	40	125	40	137	12



CLOSING DISK CUP CODE

113C	KX9C0210LM
114C	
133C	K13C0210LM
134C	



CODE SHRINK DISK

113C/114C	K11C0165
133C/134C	K13C0165

Advised / Sugerito

Frequent starts and stops.
Frequenti avvii e arresti.

Protection cup Tappo di protezione

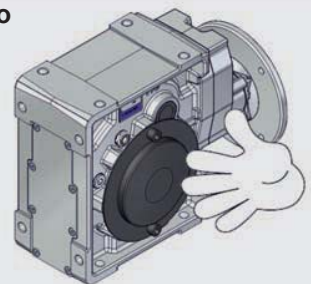


113/4C **K1100209**

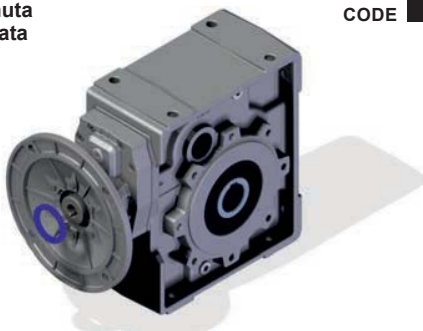
133/4C **KQ130209**

Advised / Sugerito

Hand protection.
Protezione delle mani.



Input with Viton oil seal Anello di tenuta Viton in entrata



CODE **Input without coupling**
Entrata senza giunto

	Type
113C	45x62x8
133C	
114C	35x47x7
134C	

Advised / Sugerito

For ambient temperature >40°C
Per temperatura ambiente >40°C



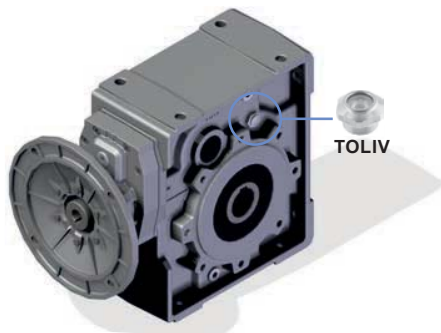
Angletech - ACCESSORIES AND OPTIONS



Housing with oil level plugs
Cassa con tappo livello olio

CODE **TOLIV**

Advised / Sugerito



	Type
113/4C	3/8G
133/4C	3/8G

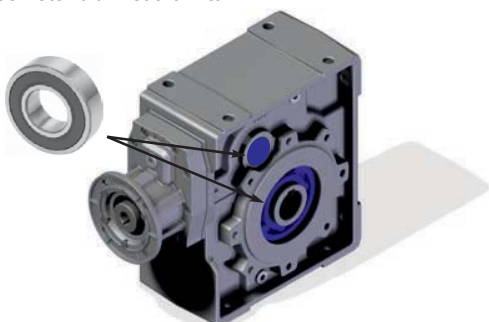
With level oil plug.
Con tappo livello.

For more information you see our website.
Per ulteriori informazioni consultare il sito.

Life lubricated bearings
Cuscinetti lubrificati a vita

CODE **1CRSU**

Advised / Sugerito



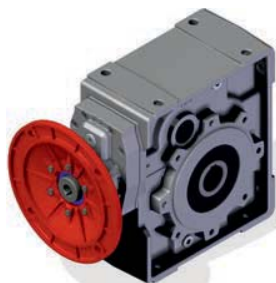
	Type
113/4C	6212 AV32004
133/4C	6213 AV32004

Ideal for B6 / B7 mounting position.
Ideale per posizione di montaggio B6 / B7.

NEMA input flange. / Flangia entrata NEMA.

CODE **FLENU**

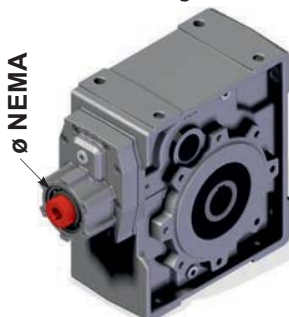
Advised / Sugerito



	-W	-X	-Y	AA
113C	56C-0.625	143/5TC-0.875	182/4TC-1.125	213/5TC-1.375
114C	56C-0.625	143/5TC-0.875	—	—
133C	56C-0.625	143/5TC-0.875	182/4TC-1.125	213/5TC-1.375
134C	56C-0.625	143/5TC-0.875	—	—

USA , CANADA, MEXICO.

Without NEMA flange / Senza flangia NEMA.



	-K	-N	-S	UA
113C	0.625	0.875	1.125	1.375
114C	0.625	0.875		
133C	0.625	0.875	1.125	1.375
134C	0.625	0.875		



ATEX Reducer category 2 Riduttore ATEX categoria 2

CODE **AX121**



- Use of synthetic oil and with oil plugs (oil plugs when possible).
- VITON oil seals.
- Loctite on all external screws.
- Double input seals, when possible.
- Additional output oil seals when possible.
- Indication of maximum temperature gauge.
- Utilizzo di olio sintetico e con tappi olio (tappi olio dove è possibile).
- Anelli di tenuta in VITON.
- Frena filetti su tutte le viti fissaggio esterne.
- Doppio anello di tenuta in entrata, dove è possibile
- Anelli di tenuta supplementare in uscita dove è possibile.
- Indicatore visivo di temperatura di massima.

Advised / Sugerito



Atex Cat. 2

For more information see our guide «Atex installation and maintenance guide» on our website.

Per ulteriori informazioni, consultare la nostra guida « Atex guida alla manutenzione e installazione » sul nostro sito..

ATEX Reducer category 3 Riduttore ATEX categoria 3

CODE **AX222**

- Use of synthetic oil and with oil plugs (oil plugs when possible).
- Utilizzo di soli olio sintetico e con tappi olio (tappi olio dove è possibile).

Advised / Sugerito



Atex Cat. 3

For more information see our guide «Atex installation and maintenance guide» on our website.

Per ulteriori informazioni, consultare la nostra guida « Atex guida alla manutenzione e installazione » sul nostro sito..

Protective paint Vernice protettiva

CODE **VEACB**



Color flat BIANCO RAL 7035
The coating is exceptionally hard, slippery, and then compact presents a tremendous resistance to abrasion. Finds its use where the protection is required by agents external aggressive and corrosive.

Colore BIANCO opaco RAL 7035
il rivestimento risulta eccezionalmente duro, scivoloso, compatto e quindi presenta una fortissima resistenza ad abrasione. Trova il suo utilizzo la dove è necessaria una protezione da agenti esterni aggressivi e corrosivi.

Advised / Sugerito

**Food environment.
Industria alimentare.**

Oil for low temperature and food Olio per basse temperature e alimenti

CODE **OB150**

**Agip Blasia 150
Shell Omala**
Oil for low temperature
Olio per basse temperature



Advised / Sugerito

Low temperature.
* With pressure oil valve plug
Basse temperature.
* con tappo olio con valvola



CODE **OF320**

Mobil SHC Cibus 320
Oil for food
Olio per alimenti

**Oil for food.
Olio per alimenti.**

CODE **OS320**

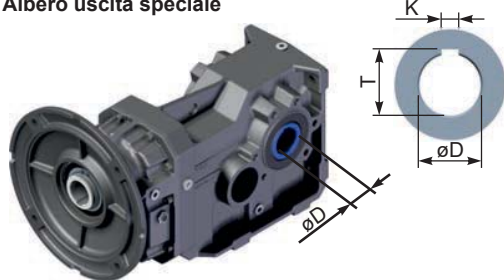
Shell Omala 320
Synthetic oil, only for X83/4C , X93/4C , X103/4C and X113/4C.
Olio sintetico, solo per X83/4C , X93/4C , X103/4C e X113/4C.

**All plugs closed, low internal pressure.
Tappi chiusi, bassa pressione interna.**

Angletech - ACCESSORIES AND OPTIONS



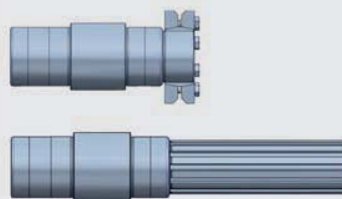
Special hollow shaft
Albero uscita speciale



CODE **ACR...**

	øD	T	K
X73C/X74C	45	48.8	14
X93C/X94C	45	48.8	14
X103/X104	55	59.3	16
X113/X114	65	69.4	18

Advised / Suggestito



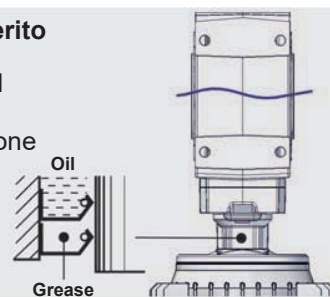
Double input oil seal
Doppio anello di tenuta in entrata



CODE **2ATEN**

Advised / Suggestito

Ideal for vertical position V6.
Ideale per posizione verticale V6.



	X73C / X83C	X74C / X84C	X93C	X94C	X103	X104	X113	X114
IEC 63 B5	—	35x47x7	—	—	—	—	—	—
71 B5	45x62x7	35x47x7	—	45x62x7	—	—	—	—
80+90 B5	45x62x7	35x47x7	—	45x62x7	—	—	—	—
100+112 B5	Not available	—	Not available	Not available	—	Not available	—	Not available
132 B5	Not available	—	Not available	Not available	80x140x13	Not available	80x140x13	Not available
160 B5	—	—	Not available	—	80x140x13	Not available	80x140x13	Not available
180 B5	—	—	Not available	—	80x140x13	Not available	80x140x13	Not available
200 B5	—	—	—	—	80x140x13	—	80x140x13	—
225 B5	—	—	—	—	—	—	80x140x13	—
71 B14	—	35x47x7	—	—	—	—	—	—
80 B14	Not available	35x47x7	—	Not available	—	—	—	—
90 B14	Not available	35x47x7	—	Not available	—	—	—	—
100+112 B14	45x62x7	—	—	45x62x7	—	—	—	—
132 B14	Not available	—	—	Not available	—	—	—	—
NEMA 56C	45x62x7	35x47x7	—	45x62x7	—	—	—	—
143/5TC	45x62x7	35x47x7	—	45x62x7	—	—	—	—
182/4TC	45x62x7	—	Not available	45x62x7	—	Not available	—	Not available
213/5TC	Not available	—	Not available	Not available	—	Not available	—	Not available
254/6TC	—	—	Not available	—	—	Not available	—	Not available
284/6TC	—	—	—	—	80x140x13	—	80x140x13	—
324/6TC	—	—	—	—	80x140x13	—	80x140x13	—

Output shaft Viton oil seals
Anelli di tenuta uscita Viton



CODE **ATVIU**

	Type (2pcs)
X73C/X74C	55x90x8
X83C/X84C	65x100x10
X93C/X94C	70x110x12
X103/X104	85x130x12
X113/X114	95x145x13

Advised / Suggestito

For ambient temperature >40°C
Per temperatura ambiente >40°C



Angletech - ACCESSORIES AND OPTIONS



Life lubricated bearings
Cuscinetti lubrificati a vita

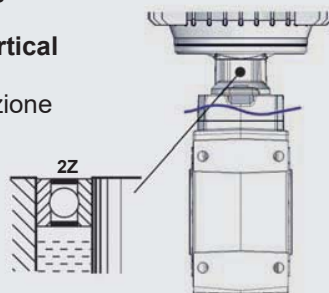


CODE **MONV5**

Type (1pcs)	
X73C/X83C	6009
X74C/X84C	6007
X93C	6013
X94C	6009
X103	Standard
X104	6013
X113	Standard
X114	6013

Advised / Suggestito

Ideal for V5 vertical position.
Ideale per posizione verticale V5.



Life lubricated bearings
Cuscinetti lubrificati a vita



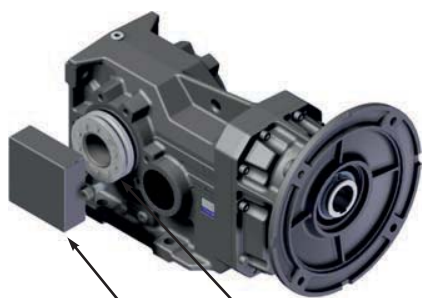
CODE **1CRSU**

Type (2pcs)	
X73C/X74C	AV32013
X83C/X84C	AV32013
X93C/X94C	AV32014
X103/X104	AV32017
X113/X114	AV32019

Advised / Suggestito

Ideal for B6 / B7 mounting position.
Ideale per posizione di montaggio B6 / B7.

Shrink disk and kit closing shrink disk cup
Calettatore e Kit protezione calettatore



CLOSING DISK
CUP CODE

SHRINK DISK



CLOSING DISK
CUP CODE

X73C/X74C X83C/X84C	KX7C0210LM
X93C X94C	KX9C0210LM
X103 X104	KX1000210LM
X113 X114	KX1100210LM



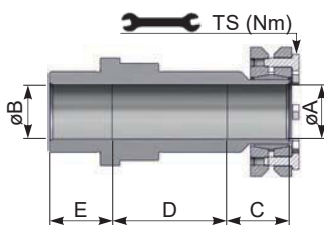
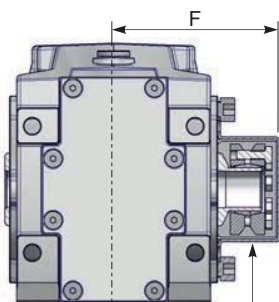
CODE
SHRINK DISK

X73C/X74C	KX7C0165
X83C/X84C	KX8C0165
X93C/X94C	KX9C0165
X103/X104	KX1000165
X113/X114	KX1100165

Advised / Suggestito

Frequent starts and stops.
Frequenti avvii e arresti.

Hand protection.
Protezione delle mani.



The mounting is possible only on the right side.
Il montaggio è possibile solo sul lato destro.

	øA H7	øB H7	C	D	E	F	TS Nm
X73C/X74C	40	40	45	107	45	125.5	12
X83C/X84C	40	40	45	120.5	45	132	12
X93C/X94C	50	50	40	167	40	156	12
X103/X104	65	65	40	200	40	172	30
X113/X114	75	75	55	233	55	213	30

Angletech - ACCESSORIES AND OPTIONS



Input with Viton oil seal
Anello di tenuta Viton in entrata



CODE

Input without coupling
Entrata senza giunto

	Type
X73C/X83C X94C	45x62x8
X74C/X84C	35x47x7

Advised / Sugerito

For ambient temperature >40°C
Per temperatura ambiente >40°C



NEMA input flange.
Flangia entrata NEMA.



CODE

FLENU

Advised / Sugerito

USA , CANADA, MEXICO.

	-W	-X	-Y	AA	AB
X73C X83C	56C-0.625	143/5TC-0.875	182/4TC-1.125	213/5TC-1.375	—
X74C X84C	56C-0.625	143/5TC-0.875	—	—	—
X93C	—	—	182/4TC-1.125	213/5TC-1.375	254/6TC-1.625
X94C	56C-0.625	143/5TC-0.875	182/4TC-1.125	213/5TC-1.375	—

Without NEMA flange
Senza flangia NEMA.



∅ NEMA

	-K	-N	-S	UA	UB
X73C X83C	0.625	0.875	1.125	—	—
X74C X84C	0.625	0.875	—	—	—
X93C	—	—	1.125	1.375	1.625
X94C	0.625	0.875	1.125	—	—