

W23 Sync+

Motores Industriales

Motores Comerciales y
Appliance

Automatización

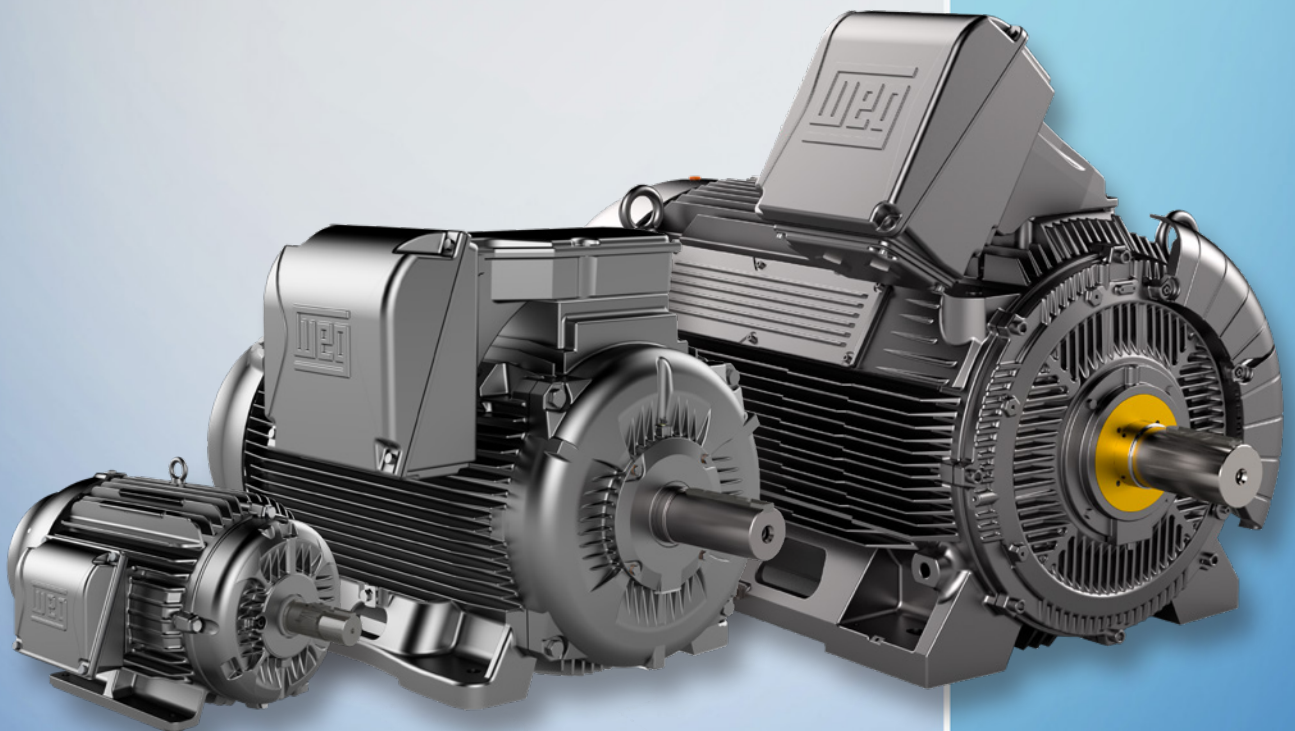
Digital y
Sistemas

Energía

Transmisión y
Distribución

Pinturas

**Combinando
tecnologías para un
desempeño superior**



Driving efficiency and sustainability



W23 Sync+

La línea W23 Sync+ está en la posición avanzada en eficiencia dentro del sector, cumpliendo con el estándar de eficiencia IE5 según la norma IEC TS 600034-30-2. De manera impresionante, han reducido las pérdidas en un 40% en comparación con motores de eficiencia IE3.

La línea W23 Sync+ es un claro indicador del compromiso de WEG con la investigación y desarrollo. El proyecto asegura una calidad superior, proporcionando eficiencia energética medible y resultando en la disminución en los costos totales de propiedad.



**Menor
consumo de
energía**



**Fácilmente
intercambiable**



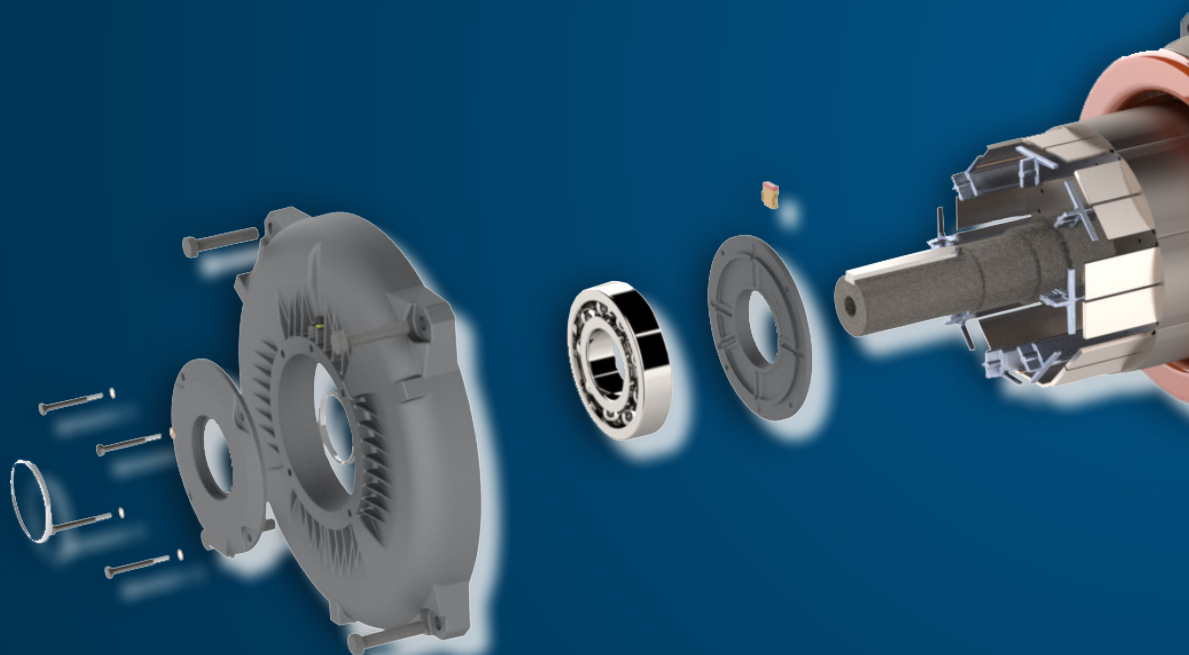
**Bajo
ruido**



**Longevidad de
los componentes**



**Alta
durabilidad**

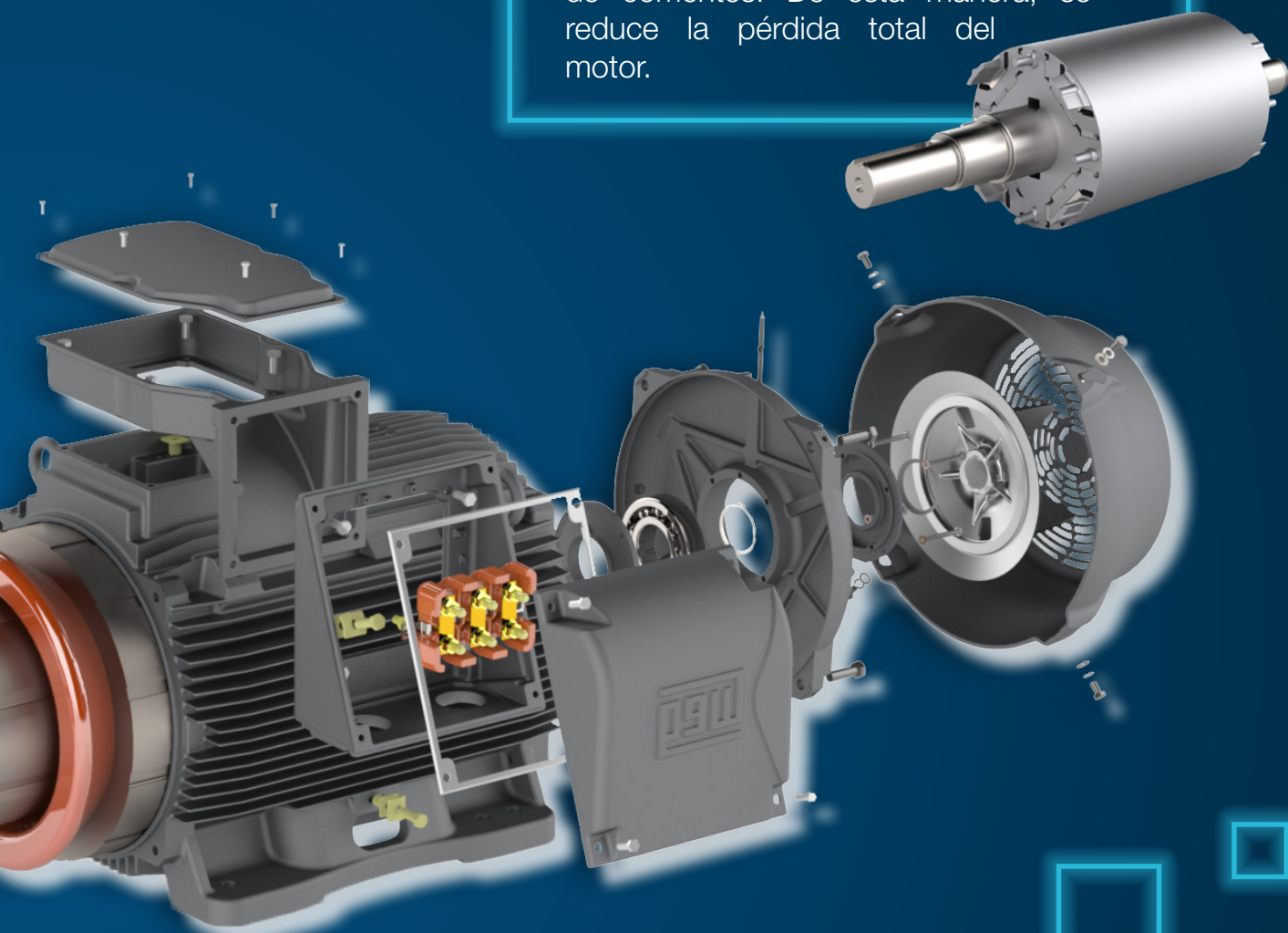


Los nuevos motores W23 Sync+ mantienen una eficiencia suprema independientemente de las variaciones de velocidad o carga, culminando un ahorro de energía de hasta un 30% en comparación con los motores de inducción IE3 con variadores de velocidad.

Además a esto, operan en un amplio espectro de velocidades, conservando el par sin necesidad de ventilación auxiliar. Su capacidad en mantener el par constante mismo con velocidades variables elimina la necesidad de codificadores o ventilación forzada. En consecuencia, son perfectos para tareas que requieren velocidad variable y par constante.

Máxima eficiencia en tecnología de rotor.

Los imanes generan su propio campo magnético sin necesidad de inducción de corrientes. De esta manera, se reduce la pérdida total del motor.



Características Generales

Potencia: 0,75 a 1250 kW
Carcasa: 80 a 450 J/H
Rotación: hasta 3600 RPM
Tensión: 380V

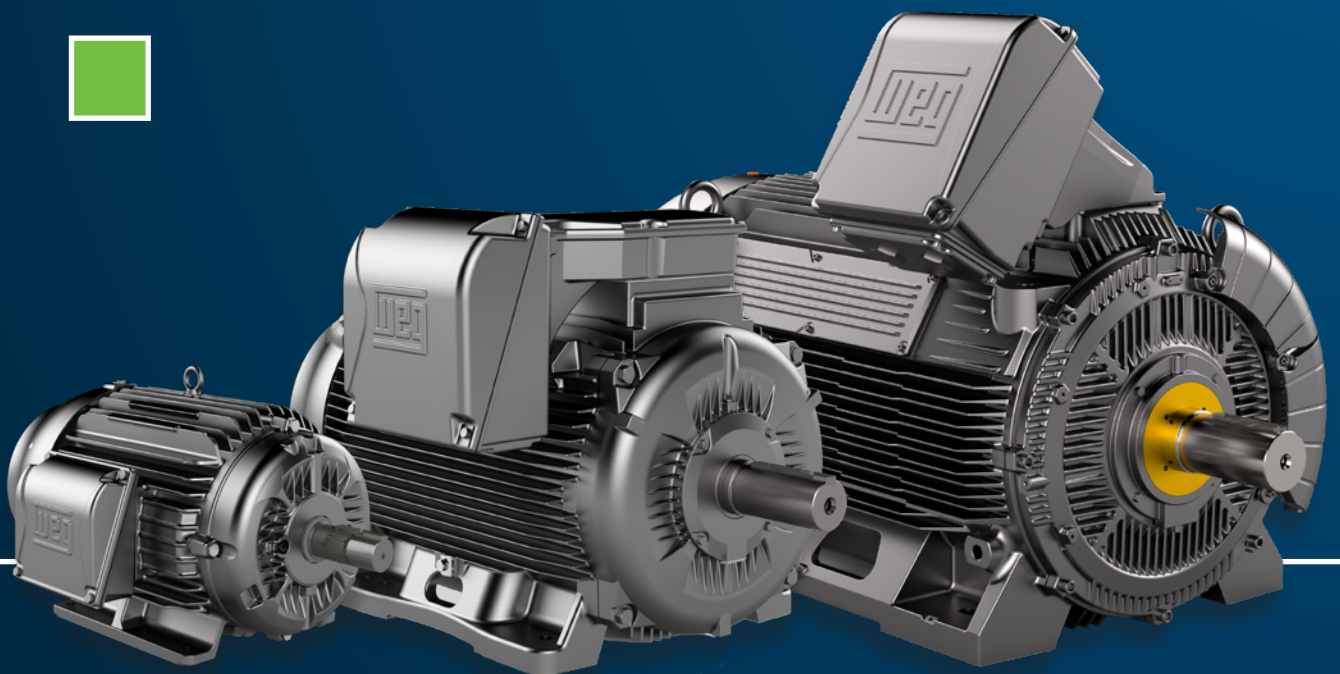
Grado de Protección: IP55
Aislamiento: Clase F (80K)
Factor de Servicio: 1,0
Tipo de Rodamiento: Bolas

Driving efficiency and sustainability



IE6

and beyond





Con tecnología de punta, WEG se anticipó al próximo nivel de eficiencia, IE6 y más allá. Lo que significa un 20% de pérdidas en relación a IE5.



- **Economía de Energía:** La eficiencia de los motores IE6 reduce el consumo de energía, beneficiando al medio ambiente y cortando costos para las empresas.
- **Conformidad con Normativas:** Cumplen o superan los estándares internacionales de eficiencia, asegurando conformidad con regulaciones locales y globales.
- **Menor Generación de Calor:** Los motores IE6 generan menos calor reduciendo la necesidad de refrigeración adicional.
- **Vida Útil Prolongada:** Con materiales y tecnologías avanzadas, los motores IE6 tienen una mayor vida útil, resultando en una reducción de mantenimientos y reemplazos.
- **Desempeño en Cargas Variables:** Son ideales para aplicación con variación de carga, el nivel IE6 es eficiente incluso con carga parcial, siendo ideal para aplicaciones con variaciones de carga.
- **Sostenibilidad:** La eficiencia energética de los motores IE6 contribuye con prácticas sostenibles, reduciendo la demanda de recursos naturales y minimizando impactos ambientales.

Datos Eléctricos

W23 Sync+ (1000 RPM - IE5)

| kW | HP | Carcasa | Peso (kg) | Factor de potencia 100 % | Rendimiento 100 % | Corriente nominal (A) | Parámetro del inversor | | |
|----------|------|---------|-----------|--------------------------|-------------------|-----------------------|------------------------|---------|-------------|
| | | | | | | | Ld (mH) | Lq (mH) | ke (V/krpm) |
| 0,25 | 0,33 | 80 | 13 | 0,82 | 78,1 | 0,55 | 1158,00 | 5198,00 | 71,30 |
| 0,37 | 0,5 | 80 | 16 | 0,79 | 81,6 | 0,79 | 747,00 | 3531,00 | 80,20 |
| 0,55 | 0,75 | L80 | 17 | 0,82 | 84,2 | 1,13 | 575,00 | 2683,00 | 77,00 |
| 0,75 | 1 | 90S | 21 | 0,86 | 85,7 | 1,45 | 400,00 | 2156,00 | 108,00 |
| 1,1 | 1,5 | 90L | 23 | 0,84 | 87,2 | 2,20 | 248,00 | 1376,00 | 94,40 |
| 1,5 | 2 | 100L | 33 | 0,83 | 88,4 | 2,97 | 247,00 | 1085,00 | 96,50 |
| 2,2 | 3 | 112M | 42 | 0,75 | 89,7 | 4,88 | 177,00 | 654,00 | 61,70 |
| 3 | 4 | 132S | 60 | 0,83 | 90,6 | 5,80 | 131,00 | 576,00 | 106,00 |
| 4 | 5,5 | 132M | 69 | 0,83 | 91,4 | 7,61 | 97,90 | 441,00 | 109,00 |
| 5,5 | 7,5 | 132M | 74 | 0,81 | 92,2 | 10,80 | 69,60 | 309,00 | 102,00 |
| 7,5 | 10 | 160M | 124 | 0,78 | 92,9 | 15,50 | 39,20 | 218,00 | 26,80 |
| 9,2 | 12,5 | 160M | 133 | 0,78 | 93,4 | 19,00 | 31,80 | 178,00 | 33,60 |
| 11 | 15 | 160L | 155 | 0,78 | 93,7 | 22,70 | 26,30 | 149,00 | 26,30 |
| 15 | 20 | 180M | 177 | 0,79 | 94,3 | 29,50 | 21,20 | 114,00 | 61,70 |
| 18,5 | 25 | 200M/L | 224 | 0,80 | 94,6 | 36,40 | 18,30 | 93,60 | 74,10 |
| 22 | 30 | 200M/L | 246 | 0,79 | 94,9 | 43,80 | 14,50 | 75,30 | 73,70 |
| 30 | 40 | 225S/M | 391 | 0,81 | 95,3 | 56,60 | 10,70 | 60,40 | 88,00 |
| 37 | 50 | 250S/M | 423 | 0,76 | 95,6 | 77,70 | 8,57 | 43,20 | 65,30 |
| 45 | 60 | 280S/M | 565 | 0,96 | 95,8 | 70,70 | 2,22 | 4,90 | 400,00 |
| 55 | 75 | 280S/M | 627 | 0,95 | 96,0 | 87,60 | 1,77 | 3,93 | 406,00 |
| 75 | 100 | W315S/M | 733 | 0,96 | 96,3 | 117,00 | 1,92 | 3,88 | 406,00 |
| 90 | 125 | W315S/M | 733 | 0,96 | 96,5 | 141,00 | 2,08 | 3,85 | 406,00 |
| 110 | 150 | W315S/M | 756 | 0,96 | 96,6 | 172,00 | 2,24 | 4,09 | 429,00 |
| 132 | 175 | W315S/M | 815 | 0,96 | 96,8 | 208,00 | 1,68 | 3,00 | 410,00 |
| 150 | 200 | W315S/M | 874 | 0,96 | 96,9 | 234,00 | 1,59 | 2,95 | 432,00 |
| 160 | 220 | W315S/M | 910 | 0,96 | 96,9 | 249,00 | 1,36 | 2,50 | 419,00 |
| 185 | 250 | 315S/M | 1025 | 0,96 | 97,0 | 290,00 | 1,38 | 2,59 | 419,00 |
| 200 | 270 | 355M/L | 1239 | 0,91 | 97,0 | 329,00 | 1,89 | 3,00 | 395,00 |
| 220 | 300 | 355M/L | 1274 | 0,89 | 97,0 | 371,00 | 1,64 | 2,57 | 381,00 |
| 250 | 340 | 355M/L | 1419 | 0,91 | 97,0 | 411,00 | 1,29 | 2,08 | 383,00 |
| 260 | 350 | 355M/L | 1419 | 0,90 | 97,0 | 431,00 | 1,29 | 2,06 | 383,00 |
| 280 | 380 | 355M/L | 1509 | 0,94 | 97,0 | 448,00 | 1,28 | 2,09 | 406,00 |
| 300 | 400 | 355M/L | 1545 | 0,92 | 97,0 | 489,00 | 1,14 | 1,84 | 393,00 |
| 315 | 430 | 355M/L | 1600 | 0,91 | 97,0 | 516,00 | 1,05 | 1,69 | 389,00 |
| 355 | 480 | 355J/H | 2283 | 0,87 | 97,0 | 608,00 | 0,90 | 1,41 | 369,00 |
| 370 | 500 | 355J/H | 2338 | 0,91 | 97,0 | 610,00 | 0,96 | 1,53 | 391,00 |
| 400 | 550 | 355J/H | 2427 | 0,91 | 97,0 | 658,00 | 0,87 | 1,40 | 391,00 |
| 450 | 610 | 355H/G | 2608 | 0,93 | 97,0 | 725,00 | 0,82 | 1,32 | 407,00 |
| 500 | 680 | 400J/H | 3148 | 0,86 | 97,0 | 940,00 | 0,52 | 0,86 | 348,00 |
| 545 | 740 | 400J/H | 3270 | 0,86 | 97,0 | 952,00 | 0,57 | 0,92 | 371,00 |
| 560 | 750 | 400J/H | 3343 | 0,89 | 97,0 | 935,00 | 0,59 | 0,99 | 394,00 |
| 630 | 850 | 450J/H | 4461 | 0,88 | 97,0 | 1172,00 | 0,39 | 0,57 | 351,00 |
| Opcional | | | | | | | | | |
| 5,5 | 7,5 | 132M/L | 76 | 0,81 | 92,2 | 10,8 | 69,6 | 309 | 102 |
| 9,2 | 12,5 | 160L | 138 | 0,78 | 93,4 | 19 | 31,8 | 178 | 33,6 |
| 15 | 20 | 180L | 182 | 0,79 | 94,3 | 29,5 | 21,2 | 114 | 61,7 |
| 150 | 200 | 315L | 1150 | 0,96 | 96,9 | 235 | 1 | 2,01 | 394 |
| 160 | 220 | 315L | 1150 | 0,95 | 96,9 | 252 | 1,01 | 2 | 394 |
| 185 | 250 | 315L | 1150 | 0,96 | 97 | 287 | 1,23 | 2,46 | 429 |

W23 Sync+ (1500 RPM - IE5)

| kW | HP | Carcasa | Peso (kg) | Factor de potencia 100 % | Rendimiento 100 % | Corriente nominal (A) | Parámetro del inversor | | |
|----------|------|---------|-----------|--------------------------|-------------------|-----------------------|------------------------|---------|-------------|
| | | | | | | | Ld (mH) | Lq (mH) | ke (V/krpm) |
| 0,55 | 0,75 | 80 | 16 | 0,79 | 86,7 | 1,13 | 364,00 | 1716,00 | 55,70 |
| 0,75 | 1 | L80 | 17 | 0,79 | 88,2 | 1,53 | 277,00 | 1301,00 | 53,10 |
| 1,1 | 1,5 | 90S | 21 | 0,86 | 89,5 | 2,07 | 196,00 | 1049,00 | 75,00 |
| 1,5 | 2 | L90L | 24 | 0,86 | 90,4 | 2,81 | 141,00 | 771,00 | 73,50 |
| 2,2 | 3 | 100L | 33 | 0,82 | 91,4 | 4,29 | 114,00 | 502,00 | 65,50 |
| 3 | 4 | L100L | 36 | 0,81 | 92,1 | 5,87 | 82,90 | 369,00 | 62,70 |
| 4 | 5,5 | L112M | 48 | 0,75 | 92,8 | 8,64 | 66,20 | 249,00 | 43,70 |
| 5,5 | 7,5 | 132S | 65 | 0,82 | 93,4 | 11,00 | 43,40 | 192,00 | 67,90 |
| 7,5 | 10 | 132M | 74 | 0,82 | 94,0 | 14,90 | 31,80 | 143,00 | 67,90 |
| 9,2 | 12,5 | 132M/L | 83 | 0,82 | 94,3 | 17,70 | 27,50 | 125,00 | 70,70 |
| 11 | 15 | 160M | 132 | 0,78 | 94,6 | 22,40 | 18,00 | 101,00 | 18,90 |
| 15 | 20 | 160L | 162 | 0,76 | 95,1 | 31,10 | 12,20 | 70,00 | 18,40 |
| 18,5 | 25 | 180M | 178 | 0,80 | 95,3 | 36,40 | 10,90 | 60,10 | 43,40 |
| 22 | 30 | 180L | 196 | 0,79 | 95,5 | 42,70 | 9,72 | 53,30 | 43,20 |
| 30 | 40 | 200M/L | 247 | 0,79 | 95,9 | 59,60 | 6,98 | 36,50 | 50,60 |
| 37 | 50 | W225S/M | 271 | 0,78 | 96,1 | 73,80 | 5,61 | 29,50 | 49,80 |
| 45 | 60 | 225S/M | 331 | 0,79 | 96,3 | 91,00 | 4,87 | 24,80 | 51,90 |
| 55 | 75 | 250S/M | 494 | 0,79 | 96,5 | 114,00 | 3,47 | 19,20 | 47,20 |
| 75 | 100 | 280S/M | 568 | 0,96 | 96,7 | 118,00 | 1,07 | 2,22 | 270,00 |
| 90 | 125 | 280S/M | 568 | 0,96 | 96,9 | 140,00 | 1,13 | 2,20 | 270,00 |
| 110 | 150 | W315S/M | 733 | 0,95 | 97,0 | 174,00 | 0,96 | 1,97 | 284,00 |
| 132 | 175 | W315S/M | 733 | 0,96 | 97,1 | 206,00 | 1,02 | 1,95 | 284,00 |
| 150 | 200 | W315S/M | 733 | 0,96 | 97,2 | 234,00 | 1,07 | 1,94 | 284,00 |
| 160 | 220 | W315S/M | 757 | 0,96 | 97,2 | 251,00 | 0,93 | 1,65 | 276,00 |
| 185 | 250 | W315S/M | 815 | 0,96 | 97,3 | 288,00 | 0,85 | 1,58 | 291,00 |
| 200 | 270 | W315S/M | 851 | 0,96 | 97,4 | 312,00 | 0,69 | 1,25 | 277,00 |
| 220 | 300 | W315S/M | 909 | 0,95 | 97,4 | 348,00 | 0,56 | 1,00 | 268,00 |
| 250 | 340 | W315S/M | 968 | 0,96 | 97,4 | 388,00 | 0,55 | 1,02 | 284,00 |
| 260 | 350 | 315S/M | 1025 | 0,96 | 97,4 | 406,00 | 0,62 | 1,17 | 279,00 |
| 280 | 380 | 315S/M | 1099 | 0,96 | 97,4 | 434,00 | 0,56 | 1,10 | 287,00 |
| 300 | 400 | 315S/M | 1099 | 0,96 | 97,4 | 466,00 | 0,56 | 1,08 | 283,00 |
| 315 | 430 | 355M/L | 1275 | 0,91 | 97,4 | 519,00 | 0,77 | 1,22 | 260,00 |
| 330 | 450 | 355M/L | 1329 | 0,92 | 97,4 | 533,00 | 0,73 | 1,17 | 267,00 |
| 355 | 480 | 355M/L | 1365 | 0,90 | 97,4 | 586,00 | 0,64 | 1,02 | 258,00 |
| 400 | 550 | 355M/L | 1455 | 0,92 | 97,4 | 648,00 | 0,61 | 0,98 | 268,00 |
| 450 | 610 | 355J/H | 2247 | 0,90 | 97,4 | 743,00 | 0,46 | 0,75 | 257,00 |
| 480 | 650 | 355J/H | 2373 | 0,91 | 97,4 | 790,00 | 0,40 | 0,65 | 256,00 |
| 500 | 680 | 355J/H | 2428 | 0,93 | 97,4 | 801,00 | 0,42 | 0,70 | 270,00 |
| 560 | 750 | 355H/G | 2644 | 0,95 | 97,4 | 879,00 | 0,38 | 0,64 | 282,00 |
| Opcional | | | | | | | | | |
| 5,5 | 7,5 | 132M/L | 76 | 0,81 | 92,2 | 10,8 | 69,6 | 309 | 102 |
| 9,2 | 12,5 | 160L | 138 | 0,78 | 93,4 | 19 | 31,8 | 178 | 33,6 |
| 15 | 20 | 180L | 182 | 0,79 | 94,3 | 29,5 | 21,2 | 114 | 61,7 |
| 150 | 200 | 315L | 1150 | 0,96 | 96,9 | 235 | 1 | 2,01 | 394 |
| 160 | 220 | 315L | 1150 | 0,95 | 96,9 | 252 | 1,01 | 2 | 394 |
| 185 | 250 | 315L | 1150 | 0,96 | 97 | 287 | 1,23 | 2,46 | 429 |

W23 Sync+ (3000 RPM - IE5)

| kW | HP | Carcasa | Peso (kg) | Factor de potencia 100 % | Rendimiento 100 % | Corriente nominal (A) | Parámetro del inversor | | |
|------|------|---------|-----------|--------------------------|-------------------|-----------------------|------------------------|---------|-------------|
| | | | | | | | Ld (mH) | Lq (mH) | ke (V/krpm) |
| 0,55 | 0,75 | 80 | 13 | 0,81 | 84,6 | 1,16 | 180,00 | 838,00 | 30,70 |
| 0,75 | 1 | 80 | 14 | 0,83 | 86,3 | 1,52 | 148,00 | 684,00 | 31,00 |
| 1,1 | 1,5 | 80 | 14 | 0,79 | 87,8 | 2,32 | 110,00 | 473,00 | 23,10 |
| 1,5 | 2 | 90S | 17 | 0,84 | 88,9 | 2,94 | 69,50 | 361,00 | 35,80 |
| 2,2 | 3 | 90L | 20 | 0,86 | 90,2 | 4,14 | 50,80 | 268,00 | 38,20 |
| 3 | 4 | 100L | 25 | 0,80 | 91,1 | 6,11 | 42,30 | 179,00 | 28,20 |
| 4 | 5,5 | 112M | 38 | 0,77 | 91,8 | 8,48 | 35,30 | 130,00 | 26,40 |
| 5,5 | 7,5 | 132S | 55 | 0,84 | 92,6 | 10,30 | 24,90 | 109,00 | 39,60 |
| 7,5 | 10 | 132S | 55 | 0,81 | 93,3 | 14,50 | 18,00 | 77,80 | 35,40 |
| 9,2 | 12,5 | 132M | 69 | 0,82 | 93,7 | 17,30 | 13,70 | 61,70 | 39,60 |
| 11 | 15 | 160M | 110 | 0,76 | 94,0 | 22,90 | 8,85 | 47,90 | 10,30 |
| 15 | 20 | 160M | 117 | 0,78 | 94,5 | 30,50 | 6,88 | 37,70 | 10,00 |
| 18,5 | 25 | 160L | 148 | 0,77 | 94,9 | 37,70 | 5,31 | 29,60 | 10,50 |
| 22 | 30 | 180M | 169 | 0,81 | 95,1 | 41,30 | 5,09 | 27,90 | 26,40 |
| 30 | 40 | 200M/L | 224 | 0,79 | 95,5 | 57,40 | 3,68 | 19,10 | 31,30 |
| 37 | 50 | 200M/L | 235 | 0,81 | 95,8 | 69,70 | 3,18 | 16,50 | 30,90 |
| 45 | 60 | 225S/M | 317 | 0,79 | 96,0 | 88,20 | 2,19 | 12,20 | 30,10 |
| 55 | 75 | 250S/M | 389 | 0,78 | 96,2 | 111,00 | 1,86 | 10,00 | 25,20 |
| 75 | 100 | 280S/M | 566 | 0,96 | 96,5 | 118,00 | 0,64 | 1,06 | 133,00 |
| 90 | 125 | 280S/M | 566 | 0,96 | 96,6 | 141,00 | 0,64 | 1,06 | 133,00 |
| 110 | 150 | W315S/M | 730 | 0,96 | 96,8 | 173,00 | 0,54 | 0,90 | 139,00 |
| 132 | 175 | W315S/M | 730 | 0,96 | 96,9 | 206,00 | 0,54 | 0,89 | 139,00 |
| 150 | 200 | W315S/M | 730 | 0,96 | 97,0 | 233,00 | 0,55 | 0,89 | 139,00 |
| 160 | 220 | W315S/M | 730 | 0,96 | 97,0 | 249,00 | 0,55 | 0,88 | 139,00 |
| 185 | 250 | W315S/M | 730 | 0,96 | 97,1 | 289,00 | 0,55 | 0,87 | 139,00 |
| 200 | 270 | W315S/M | 730 | 0,95 | 97,2 | 315,00 | 0,56 | 0,86 | 139,00 |
| 220 | 300 | 315S/M | 900 | 0,95 | 97,2 | 346,00 | 0,45 | 0,73 | 125,00 |
| 250 | 340 | 315S/M | 900 | 0,94 | 97,2 | 398,00 | 0,45 | 0,73 | 125,00 |
| 260 | 350 | 315S/M | 900 | 0,94 | 97,2 | 415,00 | 0,45 | 0,73 | 125,00 |
| 280 | 380 | 315S/M | 944 | 0,89 | 97,2 | 471,00 | 0,34 | 0,54 | 114,00 |
| 300 | 400 | 355M/L | 1410 | 0,93 | 97,2 | 485,00 | 0,35 | 0,54 | 127,00 |
| 315 | 430 | 355M/L | 1324 | 0,86 | 97,2 | 552,00 | 0,33 | 0,51 | 116,00 |
| 330 | 450 | 355M/L | 1446 | 0,94 | 97,2 | 525,00 | 0,37 | 0,57 | 134,00 |
| 355 | 480 | 355M/L | 1537 | 0,94 | 97,2 | 568,00 | 0,31 | 0,49 | 130,00 |
| 370 | 500 | 355J/H | 2239 | 0,89 | 97,2 | 623,00 | 0,25 | 0,39 | 120,00 |
| 400 | 550 | 355J/H | 2330 | 0,95 | 97,2 | 633,00 | 0,28 | 0,43 | 133,00 |

W23 Sync+ Ultra (1000 RPM - IE6)

| kW | HP | Carcasa | Peso (kg) | Factor de potencia 100 % | Rendimiento 100 % | Corriente nominal (A) | Parámetro del inversor | | |
|----------|------|---------|-----------|--------------------------|-------------------|-----------------------|------------------------|---------|-------------|
| | | | | | | | Ld (mH) | Lq (mH) | ke (V/krpm) |
| 0,25 | 0,33 | 80 | 14 | 0,81 | 82,5 | 0,54 | 1099,00 | 5107,00 | 78,00 |
| 0,37 | 0,5 | 80 | 16 | 0,79 | 85,3 | 0,78 | 769,00 | 3634,00 | 81,20 |
| 0,55 | 0,75 | L80 | 17 | 0,82 | 87,4 | 1,17 | 541,00 | 2500,00 | 76,10 |
| 0,75 | 1 | 90L | 23 | 0,87 | 88,6 | 1,42 | 422,00 | 2245,00 | 117,00 |
| 1,1 | 1,5 | L90L | 26 | 0,86 | 89,8 | 2,09 | 274,00 | 1515,00 | 110,00 |
| 1,5 | 2 | L100L | 36 | 0,84 | 90,7 | 2,90 | 252,00 | 1108,00 | 108,00 |
| 2,2 | 3 | L112M | 47 | 0,77 | 91,8 | 4,70 | 189,00 | 700,00 | 72,10 |
| 3 | 4 | 132S | 65 | 0,84 | 92,5 | 5,62 | 133,00 | 597,00 | 115,00 |
| 4 | 5,5 | 132M | 69 | 0,82 | 93,1 | 7,73 | 95,70 | 426,00 | 109,00 |
| 5,5 | 7,5 | L132M/L | 79 | 0,82 | 93,8 | 10,60 | 71,10 | 316,00 | 108,00 |
| 7,5 | 10 | 160M | 132 | 0,77 | 94,3 | 15,60 | 37,40 | 209,00 | 28,60 |
| 9,2 | 12,5 | 160L | 162 | 0,77 | 94,7 | 18,90 | 30,60 | 174,00 | 29,80 |
| 11 | 15 | 160L | 162 | 0,76 | 95,0 | 23,30 | 24,40 | 137,00 | 27,40 |
| 15 | 20 | 180L | 214 | 0,79 | 95,4 | 28,60 | 21,80 | 119,00 | 69,80 |
| 18,5 | 25 | 200M/L | 280 | 0,81 | 95,7 | 34,90 | 18,20 | 97,20 | 88,40 |
| 22 | 30 | 200M/L | 280 | 0,79 | 95,9 | 42,00 | 15,30 | 81,00 | 83,80 |
| 30 | 40 | 225S/M | 421 | 0,82 | 96,2 | 55,50 | 10,90 | 61,50 | 95,20 |
| 37 | 50 | 250S/M | 547 | 0,79 | 96,5 | 71,10 | 8,60 | 48,10 | 81,40 |
| 45 | 60 | 280S/M | 566 | 0,93 | 96,6 | 73,30 | 2,40 | 5,31 | 412,00 |
| 55 | 75 | 280S/M | 627 | 0,95 | 96,8 | 87,60 | 1,77 | 3,93 | 406,00 |
| 75 | 100 | W315S/M | 733 | 0,96 | 97,0 | 117,00 | 1,92 | 3,88 | 406,00 |
| 90 | 125 | W315S/M | 733 | 0,96 | 97,2 | 141,00 | 2,29 | 4,38 | 425,00 |
| 110 | 150 | W315S/M | 733 | 0,93 | 97,3 | 178,00 | 2,08 | 3,56 | 395,00 |
| 132 | 175 | W315S/M | 815 | 0,96 | 97,4 | 208,00 | 1,68 | 3,00 | 410,00 |
| 150 | 200 | W315S/M | 851 | 0,95 | 97,5 | 237,00 | 1,52 | 2,67 | 407,00 |
| 160 | 220 | W315S/M | 910 | 0,96 | 97,5 | 249,00 | 1,36 | 2,50 | 419,00 |
| 185 | 250 | 315S/M | 1025 | 0,96 | 97,6 | 290,00 | 1,38 | 2,59 | 419,00 |
| 200 | 270 | 355M/L | 1239 | 0,91 | 97,6 | 329,00 | 1,89 | 3,00 | 395,00 |
| 220 | 300 | 355M/L | 1274 | 0,89 | 97,6 | 371,00 | 1,64 | 2,57 | 381,00 |
| 250 | 340 | 355M/L | 1419 | 0,91 | 97,6 | 411,00 | 1,29 | 2,08 | 383,00 |
| 260 | 350 | 355M/L | 1419 | 0,90 | 97,6 | 431,00 | 1,29 | 2,06 | 383,00 |
| 280 | 380 | 355M/L | 1455 | 0,92 | 97,6 | 458,00 | 1,35 | 2,16 | 401,00 |
| 300 | 400 | 355M/L | 1545 | 0,92 | 97,6 | 489,00 | 1,14 | 1,84 | 393,00 |
| 315 | 430 | 355M/L | 1600 | 0,91 | 97,6 | 516,00 | 1,05 | 1,69 | 389,00 |
| 355 | 480 | 355J/H | 2283 | 0,87 | 97,6 | 608,00 | 0,90 | 1,41 | 369,00 |
| 370 | 500 | 355J/H | 2338 | 0,91 | 97,6 | 610,00 | 0,96 | 1,53 | 391,00 |
| 400 | 550 | 355J/H | 2427 | 0,91 | 97,6 | 658,00 | 0,87 | 1,40 | 391,00 |
| 450 | 610 | 355H/G | 2608 | 0,93 | 97,6 | 725,00 | 0,82 | 1,32 | 407,00 |
| 500 | 680 | 400J/H | 3148 | 0,86 | 97,6 | 940,00 | 0,52 | 0,86 | 348,00 |
| 545 | 740 | 400J/H | 3270 | 0,86 | 97,6 | 946,00 | 0,56 | 0,92 | 377,00 |
| 560 | 750 | 400J/H | 3343 | 0,89 | 97,6 | 935,00 | 0,59 | 0,99 | 394,00 |
| 630 | 850 | 450J/H | 4308 | 0,93 | 97,6 | 1011,00 | 0,64 | 0,97 | 432,00 |
| Opcional | | | | | | | | | |
| 150 | 200 | 315L | 1150 | 0,96 | 97,5 | 235 | 1,00 | 2,01 | 394,00 |
| 160 | 220 | 315L | 1150 | 0,95 | 97,5 | 252 | 1,01 | 2,00 | 394,00 |
| 185 | 250 | 315L | 1150 | 0,96 | 97,6 | 287 | 1,23 | 2,46 | 429,00 |

W23 Sync+ Ultra (1500 RPM - IE6)

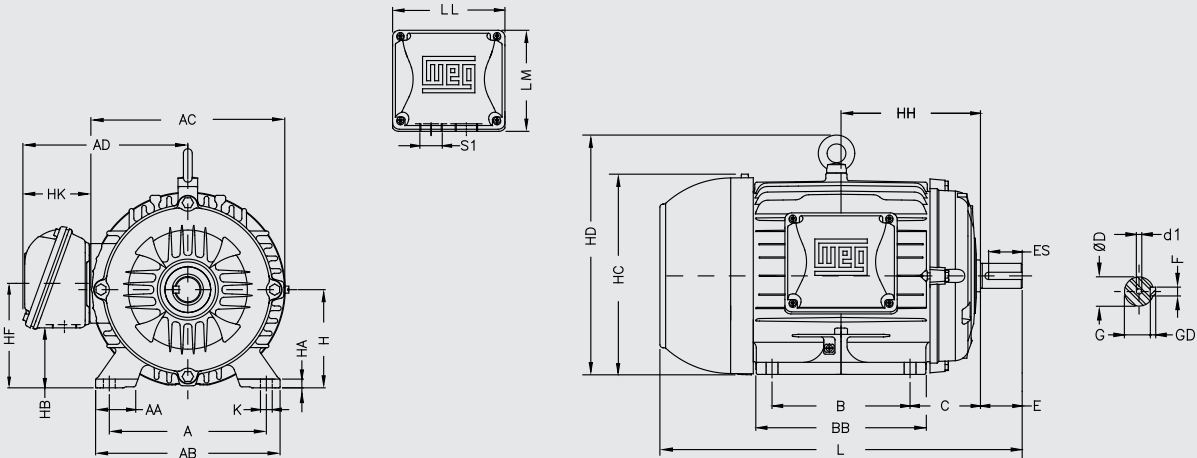
| kW | HP | Carcasa | Peso (kg) | Factor de potencia 100 % | Rendimiento 100 % | Corriente nominal (A) | Parámetro del inversor | | |
|----------|------|---------|-----------|--------------------------|-------------------|-----------------------|------------------------|---------|-------------|
| | | | | | | | Ld (mH) | Lq (mH) | ke (V/krpm) |
| 0,55 | 0,75 | 80 | 16 | 0,79 | 89,4 | 1,13 | 372,00 | 1739,00 | 57,10 |
| 0,75 | 1 | L80 | 17 | 0,82 | 90,6 | 1,50 | 301,00 | 1395,00 | 55,90 |
| 1,1 | 1,5 | L90L | 24 | 0,87 | 91,6 | 2,00 | 206,00 | 1085,00 | 86,70 |
| 1,5 | 2 | L90L | 26 | 0,86 | 92,3 | 2,76 | 144,00 | 787,00 | 78,80 |
| 2,2 | 3 | L100L | 36 | 0,84 | 93,1 | 4,16 | 120,00 | 527,00 | 74,50 |
| 3 | 4 | L100L | 36 | 0,81 | 93,7 | 5,87 | 82,70 | 368,00 | 63,30 |
| 4 | 5,5 | L112M | 47 | 0,75 | 94,2 | 8,67 | 67,40 | 249,00 | 43,60 |
| 5,5 | 7,5 | L132S | 69 | 0,81 | 94,7 | 10,50 | 44,80 | 200,00 | 75,40 |
| 7,5 | 10 | L132M/L | 83 | 0,84 | 95,2 | 13,80 | 35,90 | 164,00 | 77,80 |
| 9,2 | 12,5 | L132M/L | 83 | 0,82 | 95,4 | 17,70 | 27,50 | 125,00 | 70,70 |
| 11 | 15 | 160M | 132 | 0,77 | 95,7 | 22,40 | 17,90 | 100,00 | 19,70 |
| 15 | 20 | 160L | 162 | 0,76 | 96,1 | 31,20 | 12,10 | 68,80 | 19,10 |
| 18,5 | 25 | 180M | 187 | 0,79 | 96,2 | 35,50 | 11,60 | 63,60 | 47,10 |
| 22 | 30 | 180L | 214 | 0,80 | 96,4 | 42,90 | 9,29 | 51,00 | 45,90 |
| 30 | 40 | 200M/L | 280 | 0,79 | 96,7 | 58,30 | 7,10 | 37,70 | 56,70 |
| 37 | 50 | W225S/M | 283 | 0,79 | 96,9 | 75,00 | 5,50 | 28,50 | 51,30 |
| 45 | 60 | 225S/M | 391 | 0,81 | 97,0 | 85,00 | 4,74 | 26,90 | 58,80 |
| 55 | 75 | 250S/M | 547 | 0,79 | 97,2 | 105,00 | 3,86 | 21,90 | 53,60 |
| 75 | 100 | 280S/M | 568 | 0,96 | 97,4 | 118,00 | 1,07 | 2,22 | 270,00 |
| 90 | 125 | 280S/M | 567 | 0,96 | 97,5 | 141,00 | 1,27 | 2,52 | 283,00 |
| 110 | 150 | W315S/M | 733 | 0,95 | 97,6 | 174,00 | 0,96 | 1,97 | 284,00 |
| 132 | 175 | W315S/M | 733 | 0,96 | 97,7 | 206,00 | 1,02 | 1,95 | 284,00 |
| 150 | 200 | W315S/M | 757 | 0,96 | 97,8 | 234,00 | 0,90 | 1,65 | 276,00 |
| 160 | 220 | W315S/M | 792 | 0,96 | 97,8 | 250,00 | 0,77 | 1,41 | 272,00 |
| 185 | 250 | W315S/M | 815 | 0,96 | 97,8 | 288,00 | 0,85 | 1,58 | 291,00 |
| 200 | 270 | W315S/M | 851 | 0,96 | 97,9 | 312,00 | 0,69 | 1,25 | 277,00 |
| 220 | 300 | W315S/M | 909 | 0,95 | 97,9 | 348,00 | 0,56 | 1,00 | 268,00 |
| 250 | 340 | 315S/M | 1054 | 0,94 | 97,9 | 399,00 | 0,51 | 0,97 | 264,00 |
| 260 | 350 | 315S/M | 1099 | 0,96 | 97,9 | 403,00 | 0,56 | 1,12 | 287,00 |
| 280 | 380 | 315S/M | 1129 | 0,96 | 97,9 | 434,00 | 0,51 | 1,01 | 282,00 |
| 300 | 400 | 315S/M | 1172 | 0,94 | 97,9 | 481,00 | 0,42 | 0,79 | 264,00 |
| 315 | 430 | 355M/L | 1275 | 0,91 | 97,9 | 519,00 | 0,77 | 1,23 | 262,00 |
| 330 | 450 | 355M/L | 1329 | 0,92 | 97,9 | 533,00 | 0,73 | 1,17 | 267,00 |
| 355 | 480 | 355M/L | 1365 | 0,90 | 97,9 | 586,00 | 0,64 | 1,02 | 258,00 |
| 400 | 550 | 355M/L | 1455 | 0,92 | 97,9 | 648,00 | 0,61 | 0,98 | 268,00 |
| 450 | 610 | 355J/H | 2247 | 0,90 | 97,9 | 743,00 | 0,46 | 0,75 | 257,00 |
| 480 | 650 | 355J/H | 2373 | 0,91 | 97,9 | 789,00 | 0,40 | 0,66 | 257,00 |
| 500 | 680 | 355J/H | 2428 | 0,93 | 97,9 | 801,00 | 0,42 | 0,70 | 270,00 |
| 560 | 750 | 355H/G | 2644 | 0,95 | 97,9 | 879,00 | 0,38 | 0,64 | 282,00 |
| Opcional | | | | | | | | | |
| 200 | 270 | 315L | 1150 | 0,96 | 97,9 | 311 | 0,46 | 0,95 | 265,00 |
| 220 | 300 | 315L | 1150 | 0,96 | 97,9 | 344 | 0,54 | 1,14 | 287,00 |
| 250 | 340 | 315L | 1150 | 0,96 | 97,9 | 388 | 0,36 | 1,12 | 287,00 |
| 260 | 350 | 315L | 1150 | 0,96 | 97,9 | 403 | 0,56 | 1,12 | 287,00 |
| 280 | 380 | 315L | 1150 | 0,96 | 97,9 | 434 | 0,56 | 1,10 | 287,00 |
| 300 | 400 | 315L | 1180 | 0,96 | 97,9 | 466 | 0,52 | 1,00 | 282,00 |

W23 Sync+ Ultra (3000 RPM - IE6)

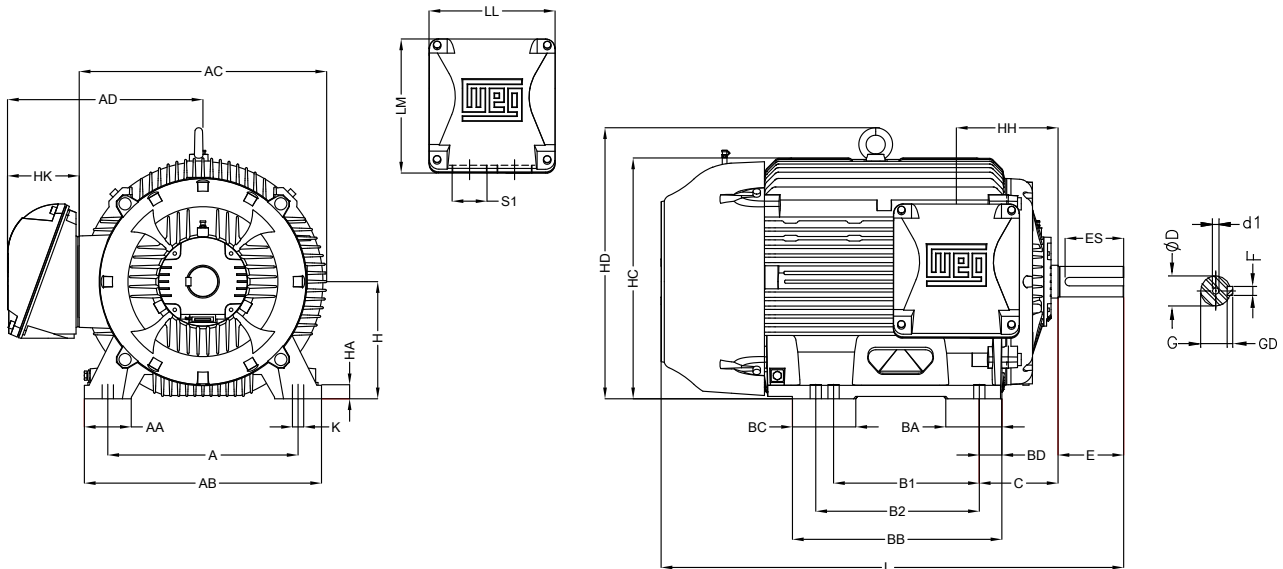
| kW | HP | Carcasa | Peso (kg) | Factor de potencia 100 % | Rendimiento 100 % | Corriente nominal (A) | Parámetro del inversor | | |
|------|------|---------|-----------|--------------------------|-------------------|-----------------------|------------------------|---------|-------------|
| | | | | | | | Ld (mH) | Lq (mH) | ke (V/krpm) |
| 0,55 | 0,75 | 80 | 13 | 0,79 | 87,7 | 1,17 | 184,00 | 832,00 | 28,10 |
| 0,75 | 1 | 80 | 14 | 0,79 | 89,0 | 1,54 | 143,00 | 654,00 | 28,50 |
| 1,1 | 1,5 | 80 | 14 | 0,82 | 90,2 | 2,18 | 111,00 | 505,00 | 28,20 |
| 1,5 | 2 | 90S | 18 | 0,85 | 91,1 | 2,85 | 72,90 | 383,00 | 36,90 |
| 2,2 | 3 | 90L | 22 | 0,86 | 92,2 | 4,08 | 50,60 | 271,00 | 38,20 |
| 3 | 4 | 100L | 27 | 0,79 | 92,9 | 5,95 | 42,90 | 183,00 | 31,40 |
| 4 | 5,5 | 112M | 39 | 0,76 | 93,4 | 8,40 | 36,90 | 135,00 | 25,10 |
| 5,5 | 7,5 | 132S | 55 | 0,83 | 94,1 | 10,40 | 24,30 | 106,00 | 39,70 |
| 7,5 | 10 | 132S | 60 | 0,83 | 94,6 | 14,10 | 18,10 | 79,70 | 39,00 |
| 9,2 | 12,5 | 132M | 69 | 0,81 | 95,0 | 17,50 | 13,30 | 59,90 | 39,70 |
| 11 | 15 | 160M | 124 | 0,79 | 95,2 | 22,00 | 9,89 | 52,30 | 12,70 |
| 15 | 20 | 160M | 132 | 0,78 | 95,6 | 30,20 | 6,90 | 37,70 | 11,60 |
| 18,5 | 25 | 160L | 162 | 0,78 | 95,9 | 37,10 | 5,47 | 30,20 | 11,90 |
| 22 | 30 | 180M | 169 | 0,81 | 96,1 | 41,30 | 5,10 | 27,80 | 26,90 |
| 30 | 40 | 200M/L | 280 | 0,85 | 96,4 | 53,90 | 4,12 | 21,30 | 40,50 |
| 37 | 50 | 200M/L | 280 | 0,82 | 96,6 | 69,00 | 3,01 | 15,80 | 35,10 |
| 45 | 60 | 225S/M | 391 | 0,85 | 96,8 | 80,30 | 2,51 | 14,10 | 39,70 |
| 55 | 75 | 250S/M | 441 | 0,79 | 97,0 | 105,00 | 2,02 | 11,00 | 30,20 |
| 75 | 100 | 280S/M | 566 | 0,96 | 97,2 | 118,00 | 0,64 | 1,06 | 133,00 |
| 90 | 125 | 280S/M | 566 | 0,96 | 97,3 | 141,00 | 0,64 | 1,06 | 133,00 |
| 110 | 150 | W315S/M | 730 | 0,96 | 97,4 | 173,00 | 0,55 | 0,90 | 138,00 |
| 132 | 175 | W315S/M | 730 | 0,96 | 97,5 | 207,00 | 0,56 | 0,90 | 140,00 |
| 150 | 200 | W315S/M | 730 | 0,96 | 97,6 | 234,00 | 0,56 | 0,89 | 140,00 |
| 160 | 220 | W315S/M | 730 | 0,96 | 97,6 | 250,00 | 0,57 | 0,89 | 140,00 |
| 185 | 250 | W315S/M | 730 | 0,96 | 97,7 | 291,00 | 0,57 | 0,88 | 140,00 |
| 200 | 270 | W315S/M | 730 | 0,95 | 97,8 | 317,00 | 0,56 | 0,86 | 138,00 |
| 220 | 300 | 315S/M | 900 | 0,95 | 97,8 | 348,00 | 0,46 | 0,73 | 126,00 |
| 250 | 340 | 315S/M | 900 | 0,94 | 97,8 | 398,00 | 0,46 | 0,73 | 126,00 |
| 260 | 350 | 315S/M | 901 | 0,91 | 97,8 | 428,00 | 0,40 | 0,64 | 118,00 |
| 280 | 380 | 315S/M | 901 | 0,91 | 97,8 | 461,00 | 0,40 | 0,63 | 117,00 |
| 300 | 400 | 355M/L | 1356 | 0,93 | 97,8 | 482,00 | 0,41 | 0,62 | 131,00 |
| 315 | 430 | 355M/L | 1356 | 0,93 | 97,8 | 509,00 | 0,41 | 0,62 | 131,00 |
| 330 | 450 | 355M/L | 1410 | 0,92 | 97,8 | 539,00 | 0,35 | 0,54 | 127,00 |
| 355 | 480 | 355M/L | 1446 | 0,93 | 97,8 | 569,00 | 0,37 | 0,57 | 134,00 |
| 370 | 500 | 355J/H | 2149 | 0,91 | 97,8 | 609,00 | 0,30 | 0,46 | 125,00 |
| 400 | 550 | 355J/H | 2185 | 0,93 | 97,8 | 647,00 | 0,31 | 0,48 | 130,00 |

Datos Mecánicos

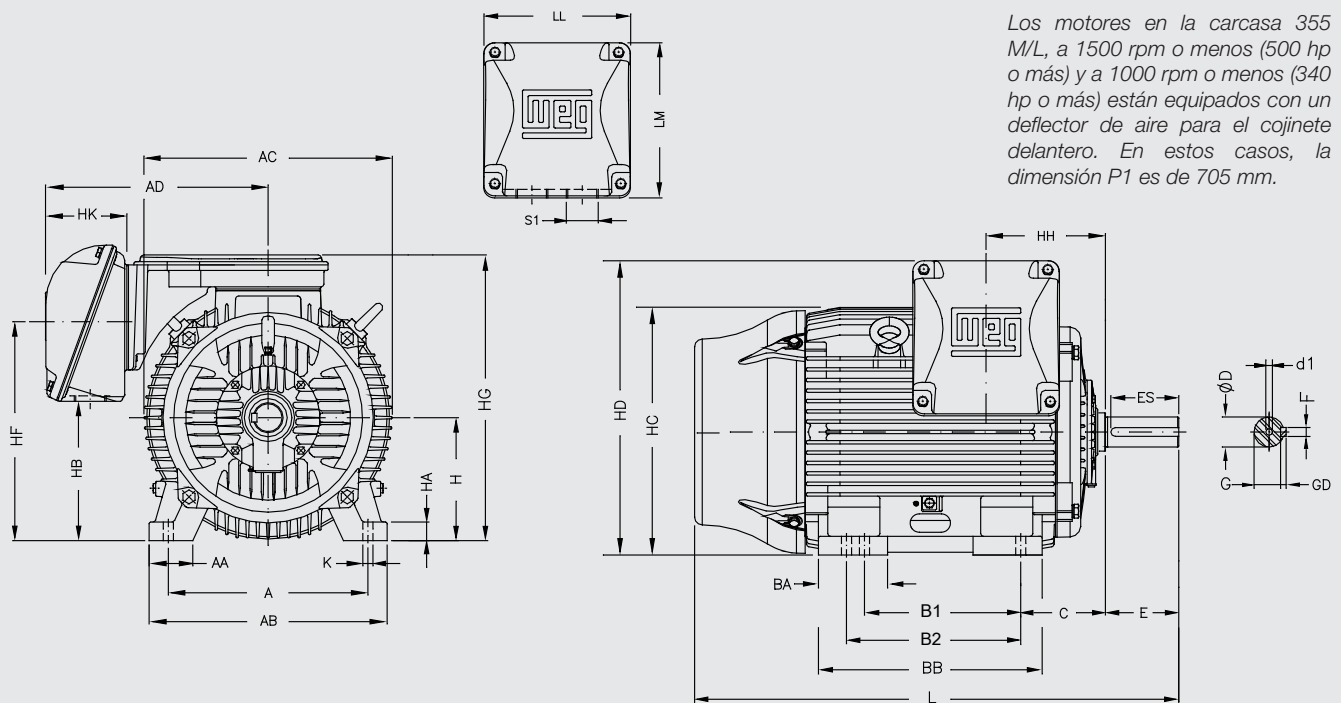
Carcasa 80 a 132



Carcasa 160 a W280

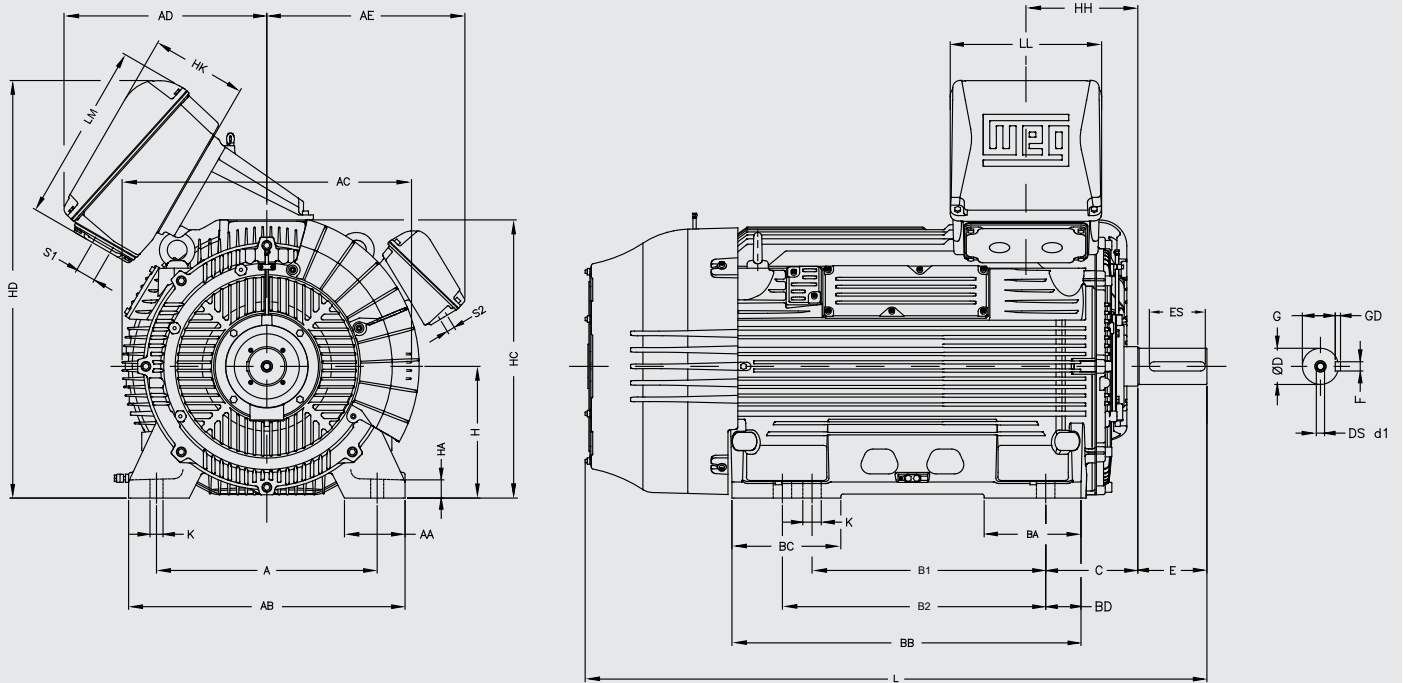


Carcasa 280 a 355

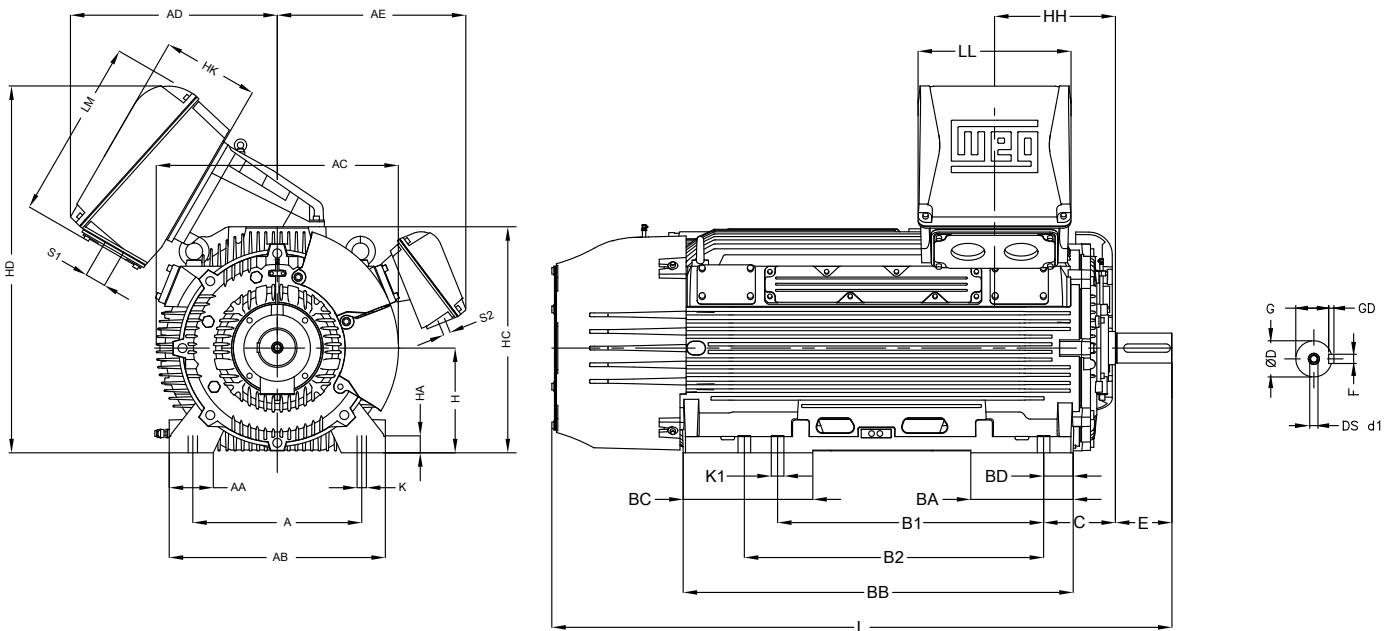


Los motores en la carcasa 355 M/L, a 1500 rpm o menos (500 hp o más) y a 1000 rpm o menos (340 hp o más) están equipados con un deflector de aire para el cojinete delantero. En estos casos, la dimensión P1 es de 705 mm.

Carcasa 315 a 450



Carcasa 315 a 450



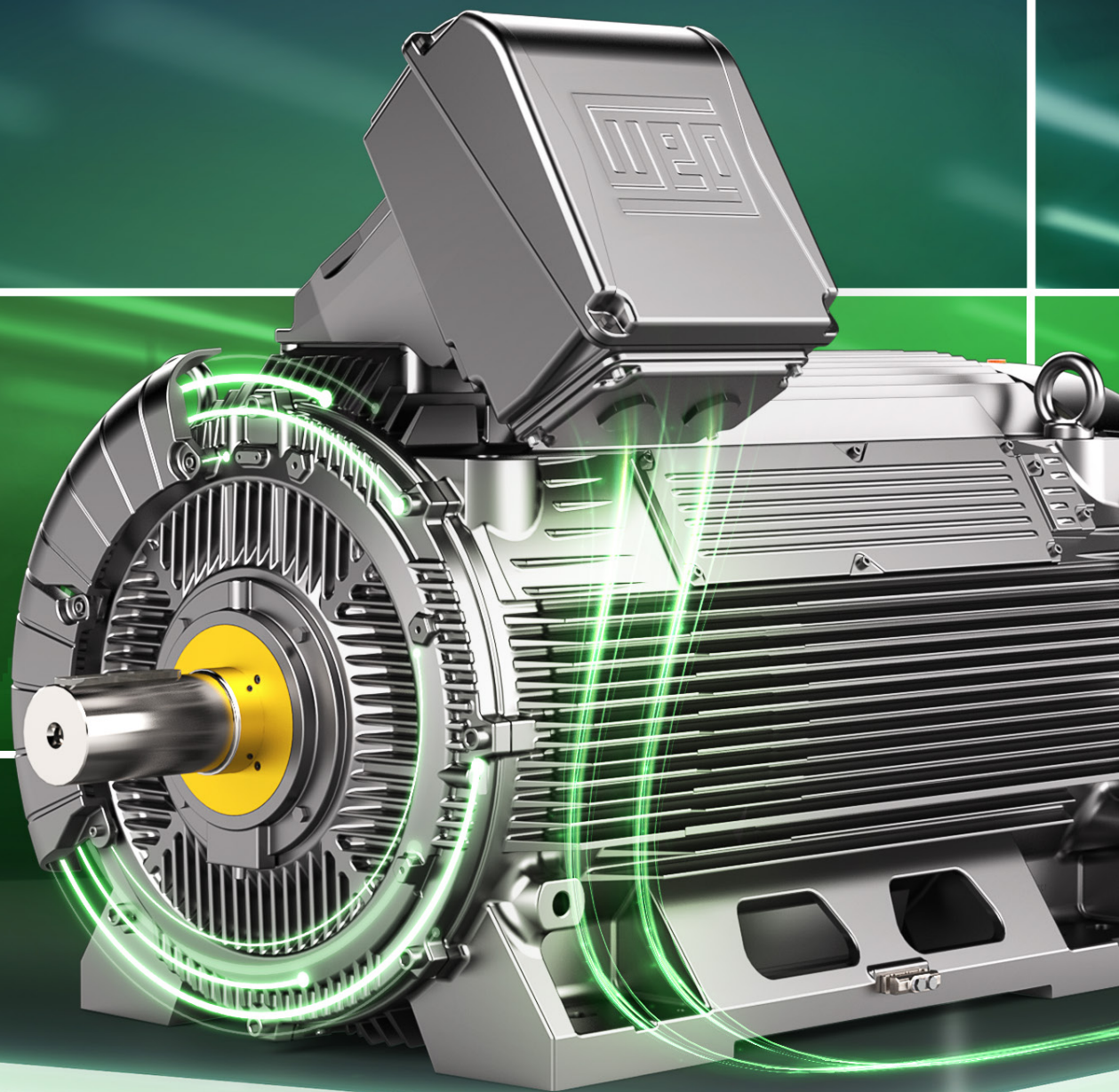
| Carcasa | A | AA | AB | AC | AD | AE | E | ES | H | HA | HH | HB | HC | HD | HK | K | HF | HG | | | | | |
|-----------|-------|-------|-----|-------|-------|-----|-----|-----|------|-------|-------|-------|--------|-------|-------|------|------|----|---|---|------|-----|-----|
| 80 | 125 | 30,5 | 149 | 159 | 139 | - | 40 | 28 | 80 | 8 | 100 | 42 | 163 | - | 59 | 10 | 86,5 | - | | | | | |
| 90S | 140 | 37 | 164 | 179 | 149 | | 50 | 36 | 90 | 9 | 106 | 45,5 | 182 | | | | - | | - | - | - | - | - |
| 90L | | | | | | | | | | | 118 | | | | | | | | | | | | |
| 100L | 160 | 40 | 188 | 206 | 159 | | 60 | 45 | 100 | 10 | 133 | 62 | 205 | 243,5 | - | - | - | | - | - | | | |
| L100L | | | | | | | | | | | 112 | | | | | | | | | | | | |
| 112M | | | | | | | | | | | 190 | | | | | | | | | | 40,5 | 220 | 191 |
| 132S | 216 | 45,5 | 248 | 272 | 219 | | 80 | 63 | 132 | 16 | 159 | 74,5 | 274 | 319 | 79 | - | - | | - | - | | | |
| 132M | | | | | | | | | | | 178 | | | | | | | | | | | | |
| 132M/L | | | | | | | | | | | 190,5 | | | | | | | | | | | | |
| L132M/L | | | | | | | | | | | 213 | | | | | | | | | | | | |
| 160M | 254 | 36 | 292 | 358 | 277,5 | | 110 | 80 | 160 | 17 | 187 | 71,5 | 341 | 394 | 102,5 | 14,5 | - | | - | | | | |
| 160L | | | | | | | | | | | 241,5 | | | | | | | | | | | | |
| 180M | 279 | 51 | 329 | 389 | 293,5 | | 110 | 80 | 180 | 19 | 212,5 | 91,5 | 376,5 | 429,5 | - | - | - | | - | | | | |
| 180L | | | | | | | | | | | 25 | | | | | | | | | | | | |
| 200M | 318 | 65 | 385 | 421,5 | 333,5 | | 140 | 125 | 200 | 25 | 205 | 101 | 414 | 476 | 119,5 | 18,5 | - | | - | | | | |
| 200M/L | | | | | | | | | | | 30 | | | | | | | | | | | | |
| W225S/M | 356 | 80 | 436 | 488 | 397 | | 140 | 125 | 225 | 28 | 228 | 119 | 439 | 501 | 168,5 | - | - | | - | | | | |
| 225S/M | | | | | | | | | | | 25 | | | | | | | | | | | | |
| 225S/M * | | | | | | | | | | | 203,5 | | | | | | | | | | | | |
| 250S/M | 406 | 100 | 506 | 528 | 417 | | 140 | 125 | 250 | 30 | 217 | 129,5 | 514 | 578,5 | 153 | - | - | | - | | | | |
| 250S/M * | | | | | | | | | | | 245,5 | | | | | | | | | | | | |
| W280S/M | 457 | 100 | 557 | 599 | 448 | | 140 | 125 | 280 | 42 | 265,5 | 386,5 | 600 | 699,5 | 155 | - | - | | - | | | | |
| W280S/M * | | | | | | | | | | | 35 | | | | | | | | | | | | |
| 280S/M | | | | | | | | | | | 265 | | | | | | | | | | | | |
| 280S/M * | 508 | 120 | 630 | 657 | 529,5 | | 170 | 160 | 315 | 48 | 263,5 | 385,5 | 665 | 768,5 | 184 | - | - | | - | | | | |
| W315S/M | | | | | | | | | | | 285,5 | | | | | | | | | | | | |
| W315S/M * | | | | | | | | | | | 333,5 | | | | | | | | | | | | |
| 315S/M | | | | | | | | | | | 285,5 | | | | | | | | | | | | |
| 315S/M * | | | | | | | | | | | 333,5 | | | | | | | | | | | | |
| 315L | | | | | | | | | | | 773,5 | | | | | | | | | | | | |
| 315L * | 773,5 | | | | | | | | | | | | | | | | | | | | | | |
| 355M/L | 610 | 140 | 750 | 736 | 595 | 210 | 200 | 355 | 50 | 339 | 458,5 | 755 | 898,5 | 226 | 28 | 700 | 884 | | | | | | |
| 355M/L * | 508 | 135 | 628 | 706 | 542 | 140 | 125 | 315 | 52 | 321 | 476 | 660 | 1083,5 | | | | | | | | | | |
| 315H/G | | | | | | 170 | 140 | | | | | | | | | | | | | | | | |
| 315H/G * | | | | | | 140 | 125 | | | | | | | | | | | | | | | | |
| 355J/H | 610 | 150 | 750 | 790 | 568 | 210 | 170 | 355 | 52,5 | 349 | 566 | 750 | 1173,5 | | | | | | | | | | |
| 355J/H * | | | | | | 140 | 125 | | | | | | | | | | | | | | | | |
| 400L/K | 686 | 184 | 840 | 880 | 601 | 210 | 170 | 400 | 52,5 | 340 | 661 | 845 | 1268,5 | | | | | | | | | | |
| 400J/H | | | | | | 170 | | | | | | | | | | | | | | | | | |
| 450L/K | 750 | 204 | 940 | 984 | 618 | 250 | 200 | 450 | 71 | 350 | 758 | 942 | 1365,5 | | | | | | | | | | |
| 450J/H | | | | | | 200 | | | | | | | | | | | | | | | | | |
| 315G/F | 508 | 132,6 | 650 | 728 | 567 | 170 | 140 | 315 | 51 | 363,5 | 496 | 680 | 1103,5 | 290 | 36 | - | - | | | | | | |
| 355H/G | 610 | 160 | 765 | 798 | 594 | 210 | 170 | 355 | 52,5 | 339 | 581 | 765 | 1188,5 | | | | | | | | | | |
| 355H/G * | | | | | | 140 | 125 | | | | | | | | | | | | | | | | |
| 400H/G | 686 | 180 | 840 | 888 | 639 | 210 | 170 | 400 | 53 | 340,5 | 666 | 850 | 1273,5 | 36 | - | - | | | | | | | |
| 450H/G | 750 | 225 | 940 | 968 | 660 | 250 | 200 | 450 | 53 | 346,0 | 776 | 960 | 1383,5 | | | | | | | | | | |

Nota: * Dimensión para motores de 3000 rpm.

| Carcasa | B1 | B2 | BB | BA | BC | BD | L | C | Caixa de ligação | | | | Ponta de eixo | | | | | | |
|-----------|------|-------|-------|-------|-------|--------|--------|--------|------------------|-------|---------------|--------|---------------|---------------|-------|-------------|---------------|---------------|---------------|
| | | | | | | | | | LL | LM | S1 | S2 | ØD | d1 | F | G | GD | | |
| 80 | 100 | - | 125.5 | - | - | 12.5 | 277 | 50 | 108.5 | 99.5 | 2 x M20 x 1.5 | - | 19 | M6 | 6 | 15.5 | 6 | | |
| 90S | | | 131 | | | 15.5 | 305 | 56 | | | | | 24 | M8 | 8 | 20 | 7 | | |
| 90L | 125 | | 156 | | | | 330 | | | | | | 24 | | | | | | |
| 100L | 140 | - | 173 | - | - | 16.5 | 376 | 63 | 2 x M25x 1.5 | - | 28 | M12 | 10 | 33 | 8 | 24 | | 8 | |
| L100L | | | 414 | | | | 28 | | | | | | | | | | | | |
| 112M | 177 | | 18.5 | | | 394 | 70 | 140 | | | 134 | | | | | | 2 x M32 x 1.5 | | - |
| 132S | 187 | 23.5 | 450.5 | 89 | 38 | M16 | 12 | | 37 | 9 | | | | | | | | | |
| 132M | 178 | | 225 | | 489 | | | | | | | 42 | | | | | | | |
| 132M/L | 25 | 178 | 250 | - | - | 23.5 | 513.5 | 108 | 198.5 | 190 | 2 x M40 x 1.5 | - | 48 | 14 | 42.5 | 10 | 49 | 11 | |
| L132M/L | | | | | | | 538.5 | | | | | | 48 | | | | | | |
| 160M | 210 | | | | | - | 246 | - | | | | | - | 18 | 617 | 121 | 228.5 | 217.5 | 2 x M50 x 1.5 |
| 160L | 254 | 290 | 661 | 55 | | | | | | | | | | | | | | | |
| 180M | 241 | 288 | 23.5 | 684 | 149 | | 42.5 | | 882.5 | 168 | 269 | 286 | | 2 x M63 x 1.5 | - | 60 | | | |
| 180L | 279 | 325 | | 722 | | 65 | | | | | | | | | | | | | |
| 200M | 267 | 267 | 331 | 87 | 135 | 48 | 987 | 190 | 314 | 313 | | | 2 x M63 x 1.5 | | | - | 65 | 18 | 58 |
| 200M/L | 38 | | 369 | 105.5 | | | 987 | | | | 65 | | | | | | | | |
| W225S/M | 286 | | 311 | 373 | | | 85 | 107.5 | | | 142.5 | 1015.5 | | 254 | 379.5 | | 382.5 | 2 x M63 x 1.5 | - |
| 225S/M | | 394.5 | | 100 | 912.5 | 149 | 65 | | | | | | | | | | | | |
| 225S/M * | | 394.5 | | 42.5 | 882.5 | 168 | 65 | | 18 | 58 | | 11 | | | | | | | |
| 250S/M | 311 | 349 | 447 | 119.5 | 135 | 48 | 987 | 190 | 404 | 440 | 2 x M63 x 1.5 | - | 80 | 22 | 71 | 14 | 71 | 14 | |
| 250S/M * | | | | | | | 987 | | | | | | 65 | | | | | | |
| W280S/M | 368 | | 419 | 509 | 107.5 | 142.5 | 45 | 1015.5 | | | | | 254 | 460 | 541 | 2 x M80 x 2 | RWG 3" | 80 | M24 |
| W280S/M * | | 517 | | 151 | 49 | 1072.5 | 65 | | | | | | | | | | | | |
| 280S/M | | 517 | | 151 | 49 | 1072.5 | 65 | 18 | 58 | 11 | | | | | | | | | |
| 280S/M * | 406 | 457 | 561 | 136.5 | 167.5 | 62 | 1153 | 216 | 379.5 | 382.5 | 2 x M63 x 1.5 | - | 80 | 22 | 71 | 14 | 71 | 14 | |
| W315S/M | | | | | | | 1123 | | | | | | 65 | | | | | | |
| W315S/M * | 626 | | 184 | 70 | 1276 | 65 | 18 | 58 | | | | | 11 | | | | | | |
| 315S/M | 508 | - | 758.5 | 221 | - | 83.5 | 1386 | 254 | 404 | 440 | 2 x M63 x 1.5 | - | 80 | M24 | 22 | 71 | 14 | 58 | 11 |
| 315S/M * | | | | | | | 1246 | | | | | | 65 | | | | | | |
| 315L | 1356 | | 65 | 18 | | 58 | 11 | | | | | | | | | | | | |
| 315L * | 1356 | 65 | 18 | 58 | 11 | | | | | | | | | | | | | | |
| 355M/L | 560 | 630 | 775.0 | 231.5 | - | 72.5 | 1482 | 254 | 460 | 541 | 2 x M63 x 1.5 | - | 100 | M24 | 28 | 90 | 16 | 58 | 11 |
| 355M/L * | 1644 | 65 | M20 | 18 | | | 58 | 11 | | | | | | | | | | | |
| 315H/G | 710 | 800 | 980 | 283 | | | 80 | 1674 | | | | | 216 | 65 | M20 | 18 | 58 | 11 | |
| 315H/G * | 800 | 900 | 1173 | 308 | 390 | 89 | 1865 | 216 | 460 | 541 | 2 x M63 x 1.5 | - | 90 | M24 | 25 | 81 | 14 | 58 | 11 |
| 315G/F | | | | | | | 1082 | 298 | | | | | - | | | | | | |
| 355J/H | 1082 | | 298 | - | 86 | 1890 | 254 | 65 | | | | | M24 | 18 | 58 | 11 | | | |
| 355J/H * | 900 | 1000 | 1242 | 319 | 427 | 99 | 2046 | 280 | 460 | 541 | 2 x M80 x 2 | RWG 3" | 100 | M24 | 28 | 90 | 16 | 58 | 11 |
| 355H/G | | | | | | | 1976 | | | | | | 65 | | | | | | |
| 355H/G * | 1976 | | 65 | 18 | 58 | 11 | | | | | | | | | | | | | |
| 400L/K | 710 | 800 | 1085 | 310 | 340 | 123 | 1883 | 280 | 460 | 541 | 2 x M80 x 2 | RWG 3" | 110 | M24 | 28 | 100 | 16 | 58 | 11 |
| 400J/H | 900 | 1000 | 1235 | | - | | 2033 | | | | | | 65 | | | | | | |
| 400H/G | 1000 | 1120 | 1389 | 444 | 440 | 130 | 2184 | 65 | | | | | M24 | 18 | 58 | 11 | | | |
| 450L/K | 800 | 900 | 1237 | 351 | 386 | 154 | 2101 | 315 | 460 | 541 | 2 x M80 x 2 | RWG 3" | 130 | M24 | 32 | 119 | 18 | 58 | 11 |
| 450J/H | 1000 | 1120 | 1387 | | - | | 2251 | | | | | | 65 | | | | | | |
| 450H/G | 1120 | 1250 | 1578 | 476.7 | 540.7 | 152 | 2453.5 | 65 | | | | | M24 | 18 | 58 | 11 | | | |

Nota: * Dimensão para motores de 3000 rpm.

W23 Sync+ Ultra





W23 Sync+Ultra, el motor industrial más eficiente jamás creado.

La búsqueda por innovación sustentable, así como por calidad y confianza en todo lo que WEG piensa y hace, resultó en el W23 Sync+Ultra. Se trata de la mayor línea de motores eléctricos síncronos con eficiencia IE6 del mercado.

Con la misma relación potencia-carcasa del motor de inducción, la nueva solución es innovadora en todas sus características y superior en todos los niveles. Fácilmente intercambiable, W23 Sync+Ultra ha sido desarrollado para ofrecer el máximo rendimiento a todas las velocidades. Es una combinación perfecta de tecnología y sustentabilidad que consume menos energía y reduce las emisiones de CO₂, generando un balance positivo para medio ambiente, con excelente costo-beneficio.

Driving efficiency and sustainability



El alcance de soluciones del Grupo WEG no se limita a los productos y soluciones presentados en este catálogo.


**Para conocer nuestro portafolio,
consúltenos.**

**Conoce las operaciones
mundiales de WEG.**




www.weg.net



 +55 47 3276.4000

 motores@weg.net

 Jaraguá do Sul - SC - Brasil