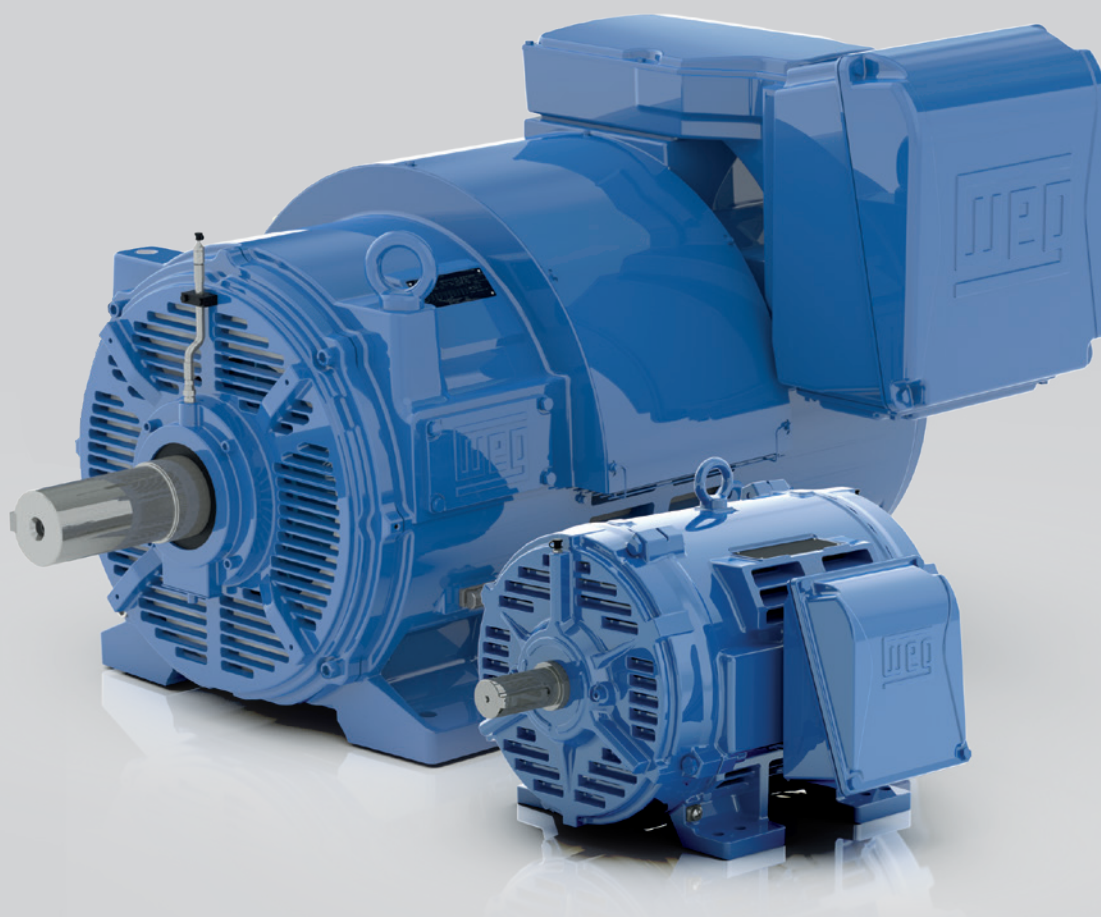


W40

Open Induction Motors
Technical catalogue
European Market



Motors | Automation | Energy | Transmission & Distribution | Coatings

W40 Open Induction Motors

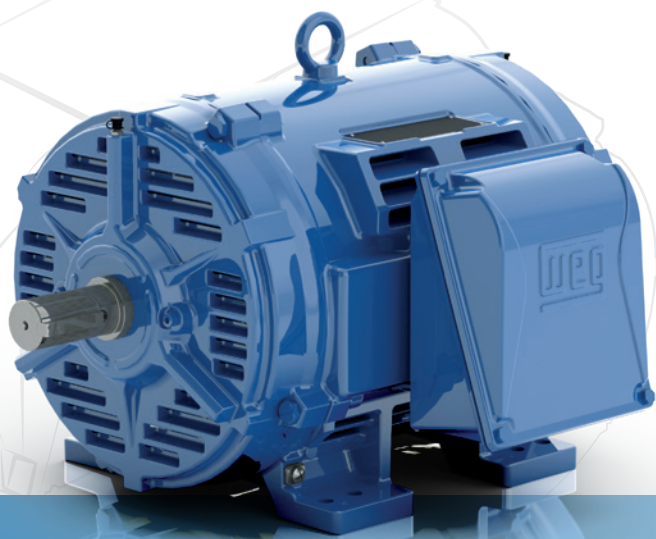
The W40 motor is a general purpose line designed for environments with low presence of dirt and moisture. The W40 cast iron frame is designed to provide maximum ventilation and heat dissipation, offering low vibration levels, high mechanical stiffness and durability. Widely used in applications such as compressors, pumps and chillers, the W40 line meets or exceeds the efficiency levels determined by International Standards and the minimum efficiency level programs in force worldwide.

Standard Features

- Rated output: 11 to 2000 kW
- Number of poles: 2, 4 and 6
- Frame sizes IEC 160M to 450 K/J
- Frequency: 50 or 60 Hz
- Voltage: 380 to 690 V (Low Voltage)
1,2 to 5 kV (High Voltage)
- Insulation class F (DT 80 K)
- Degree of protection ODP (IP23) for frames 160L to 400J/H
WPI (IP24) for frame size 450K/J
- Efficiency levels: IE3 and IE4
- Colour: RAL5009 - blue (IE3 motors)
RAL6002 - green (IE4 motors)
- Cooling method: IC-01 according to DIN EN 60034-6
- Mounting: B3
- Frame and end-shields material: FC 200 cast iron
- Terminal box material: FC200 cast iron (up to 315G/F)
Steel plate (for frames 355J/H and above)
- Terminal block for motor connection
- Grease nipples
- Ball bearings
- Thermistors (PTC), for low voltage motors
- Pt-100 (3 wires/two per phase), for medium voltage motors
(from frames 315G/F up to 450K/J)

Optional Features

- Voltage: 5,000 up to 6,600 V
- Number of poles: 8 poles and above
- Frame sizes: NEMA 254T to L6808/09
- Other mounting configurations, including foot/flange mounted motors
- Accessories terminal box (standard for medium and high voltage motors)
- Thermal protections: Thermostats or Thermoresistances (Pt-100) on windings or bearings
- Class H insulation
- Suitable for frequency inverter operation for voltages above 575 V up to 6,600 V
- Space heaters
- Cable glands
- Roller bearings
- Sleeve bearings for frames 400 and above (only by request)
- Degree of protection WPI or WPII (IP24) for frame size 355 and up



W40, The Most Cost-Effective Industrial Motor

The W40 motor is an effective option for applications which do not require a high degree of protection. Due to its open enclosure, the motor design permits higher output levels to be achieved when compared with totally enclosed motors, resulting in a cost effective solution for driven equipment. The motor enclosures are carefully designed with high-tech simulation tools to ensure low sound pressure levels, even with the high amount of air circulating inside the casting.

W40, ideal for applications in pumps

Electrical Data

Medium Voltage 1,2 kV up to 5,0 kV

Output		Frame	Full Load Torque (Nm)	Locked Rotor Current I/In	Locked Rotor Torque Tl/Tn	Break-down Torque Tb/Tn	Inertia J (kgm²)	Allowable locked rotor time (s)		Weight (kg)	Sound dB(A)	3300 V								
												Rated speed (rpm)	% of full load			Full load current In (A)				
													Efficiency			Power Factor				
kW	HP							Hot	Cold			50	75	100	50	75	100			
II Poles																				
220	300	315G/F	709	7,0	1,3	2,6	1,84	12	26	1250	89	2965	93,5	94,1	94,1	0,75	0,84	0,87	47,0	
250	340	315G/F	806	7,0	1,3	2,6	1,84	10	22	1300	89	2965	93,7	94,2	94,2	0,75	0,84	0,87	53,4	
260	350	315G/F	838	7,0	1,3	2,6	1,84	10	22	1300	89	2965	93,8	94,3	94,3	0,75	0,84	0,87	55,5	
280	380	315G/F	902	7,5	1,4	2,7	1,96	10	22	1350	89	2965	94,0	94,5	94,5	0,75	0,84	0,87	59,6	
300	400	315G/F	967	7,5	1,4	2,7	2,09	10	22	1400	89	2965	94,2	94,6	94,6	0,75	0,84	0,87	63,8	
315	430	315G/F	1014	7,5	1,4	2,7	2,09	10	22	1450	89	2968	94,3	94,7	94,7	0,75	0,84	0,87	66,9	
330	450	315G/F	1062	7,8	1,5	2,7	2,24	8	18	1450	89	2968	94,6	94,9	94,9	0,75	0,84	0,87	69,9	
355	480	315G/F	1143	7,8	1,5	2,8	2,24	8	18	1500	89	2968	94,7	95,0	95,0	0,75	0,84	0,87	75,1	
370	500	315G/F	1191	7,8	1,5	2,8	2,41	8	18	1550	89	2968	94,8	95,1	95,1	0,75	0,84	0,87	78,3	
400	550	315G/F	1288	7,8	1,5	2,8	2,41	8	18	1600	89	2968	94,9	95,2	95,2	0,75	0,84	0,87	84,5	
450	610	315G/F	1449	7,8	1,5	2,8	2,58	8	18	1650	89	2968	95,0	95,3	95,3	0,75	0,84	0,87	94,9	
500	680	315G/F*	1610	7,8	1,5	2,8	2,58	8	18	1700	89	2968	95,1	95,4	95,4	0,73	0,83	0,87	105	
560	750	355J/H	1799	6,1	0,7	2,2	3,35	18	40	2200	87	2975	96,0	95,9	95,7	0,85	0,88	0,89	115	
630	850	400J/H	2020	6,5	1,0	2,4	8,49	15	33	2250	90	2980	95,9	96,2	96,2	0,79	0,85	0,87	132	
660	900	355J/H	2123	6,1	0,7	2,2	3,72	15	33	2300	87	2970	96,0	95,9	95,8	0,84	0,88	0,89	135	
750	1000	355J/H	2413	6,2	0,7	2,2	3,87	12	26	2400	87	2970	96,1	95,9	95,9	0,83	0,88	0,89	154	
800	1100	400J/H	2569	6,8	1,0	2,4	9,82	15	33	2500	90	2975	96,0	96,3	96,3	0,80	0,86	0,88	165	
900	1250	400J/H	2891	6,8	1,0	2,4	10,3	15	33	2650	90	2975	96,1	96,4	96,4	0,80	0,86	0,88	186	
1100	1500	400J/H	3533	7,0	1,1	2,5	10,7	15	33	3000	90	2975	96,2	96,5	96,5	0,81	0,87	0,89	224	
1300	1750	450K/J	4175	5,5	0,6	2,1	14,6	15	33	3650	85	2975	96,3	96,5	96,5	0,85	0,88	0,89	265	
1400	1900	450K/J	4496	5,5	0,6	2,1	15,8	15	33	3850	85	2975	96,3	96,5	96,5	0,85	0,88	0,89	285	
1500	2000	450K/J*	4818	5,8	0,6	2,2	16,9	14	31	4050	85	2975	96,4	96,6	96,6	0,86	0,89	0,89	305	
Optionals																				
550	750	400J/H	1763	6,4	1,0	2,4	7,49	15	33	2100	90	2980	95,8	96,2	96,2	0,79	0,85	0,87	115	
750	1000	400J/H	2405	6,6	1,0	2,4	9,16	15	33	2400	90	2980	95,9	96,3	96,3	0,80	0,86	0,88	155	
IV Poles																				
220	300	315G/F	1417	6,0	1,1	2,3	5,03	15	33	1250	87	1484	93,6	93,9	93,9	0,72	0,81	0,84	48,8	
250	340	315G/F	1610	6,0	1,1	2,3	5,35	15	33	1300	87	1484	93,7	94,0	94,0	0,72	0,81	0,84	55,4	
260	350	315G/F	1674	6,0	1,1	2,3	5,35	15	33	1300	87	1484	93,8	94,1	94,1	0,72	0,81	0,84	57,5	
280	380	315G/F	1803	6,0	1,1	2,3	5,67	15	33	1400	87	1484	93,9	94,2	94,2	0,72	0,81	0,84	61,9	
300	400	315G/F	1932	6,0	1,1	2,3	5,99	15	33	1400	87	1484	94,0	94,3	94,3	0,72	0,81	0,84	66,3	
315	430	315G/F	2028	6,0	1,1	2,3	5,99	15	33	1500	87	1484	94,2	94,4	94,4	0,72	0,81	0,84	69,5	
330	450	315G/F	2125	6,0	1,1	2,3	6,61	15	33	1600	87	1484	94,3	94,5	94,5	0,72	0,81	0,84	72,7	
355	480	315G/F	2286	6,0	1,1	2,3	6,61	15	33	1700	87	1484	94,4	94,6	94,6	0,72	0,81	0,84	78,2	
370	500	315G/F*	2382	6,0	1,1	2,3	6,61	12	26	1700	87	1484	94,5	94,7	94,7	0,72	0,81	0,84	81,4	
400	550	355J/H	2574	4,5	1,0	1,8	8,02	25	55	2050	85	1485	94,5	95,2	95,1	0,74	0,81	0,83	88,7	
440	600	355J/H	2831	4,7	1,0	1,8	9,09	25	55	2100	85	1485	94,5	95,2	95,2	0,72	0,80	0,82	98,6	
480	650	355J/H	3088	5,0	1,1	2	9,09	25	55	2150	85	1485	94,5	95,3	95,4	0,71	0,79	0,82	107	
515	700	400J/H	3314	6,2	0,8	2,1	14,2	18	40	2100	90	1485	95,8	96,3	96,4	0,72	0,80	0,82	114	
590	800	400J/H	3796	6,2	0,8	2,1	16,3	17	37	2300	90	1485	95,8	96,3	96,5	0,72	0,80	0,83	129	
660	900	400J/H	4247	6,5	1,0	2,2	17,5	17	37	2600	90	1485	96,0	96,4	96,5	0,72	0,81	0,83	144	
750	1000	400J/H	4826	6,5	1,0	2,2	18,4	15	33	2900	90	1485	96,2	96,5	96,6	0,73	0,81	0,84	162	
900	1250	400J/H	5791	6,7	1,0	2,2	19,0	15	33	3000	90	1485	96,3	96,6	96,7	0,73	0,81	0,84	194	
1100	1500	450K/J	7078	6,2	0,9	2,2	23,4	12	26	4100	85	1485	96,3	96,6	96,6	0,73	0,81	0,84	237	
1320	1750	450K/J	8493	5,9	0,9	2,1	24,5	12	26	4300	85	1485	96,4	96,7	96,7	0,75	0,82	0,85	281	
Optionals																				
440	600	400J/H	2822	6,2	0,8	2,1	12,5	18	40	1950	90	1490	95,7	96,2	96,4	0,72	0,80	0,82	97,4	
900	1250	450K/J	5771	6,5	0,9	2,3	20,7	15	33	3900	85	1490	96,2	96,5	96,5	0,73	0,80	0,83	197	

* Motor with class F (105K) temperature rise.



Low Voltage - IE4 Efficiency level

Output		Frame	Full Load Torque (Nm)	Locked Rotor Current I _L /I _n	Locked Rotor Torque T _L /T _n	Break-down Torque T _b /T _n	Inertia J (kgm ²)	Allowable locked rotor time (s)		Weight (kg)	Sound dB(A)	400 V (50Hz)									460 V (60Hz)								
								Rated speed (rpm)	% of full load						Full load current I _n (A)	Rated speed (rpm)	% of full load						Full load current I _n (A)						
									Efficiency			Power Factor					Efficiency			Power Factor									
									Hot			Cold		50			75	100	50	75	100	50		75	100	50	75	100	
II Poles																													
11	15	160M	35,6	7,5	2,4	3,5	0,0333	27	59	112	70	2955	91,6	92,2	92,6	0,69	0,80	0,85	20,2	3560	91,5	92,2	92,4	0,66	0,78	0,84	17,8		
15	20	160M/L	48,4	8,8	3,0	4,1	0,0431	19	42	129	70	2960	92,1	92,9	93,3	0,66	0,78	0,84	27,6	3565	92,0	92,2	92,4	0,64	0,76	0,82	24,8		
18,5	25	180M/L	59,6	9,0	3,5	3,8	0,0937	17	37	167	70	2965	91,7	93,2	93,7	0,64	0,76	0,82	34,8	3565	91,5	92,7	93,0	0,61	0,74	0,80	31,2		
22	30	200M	70,8	6,4	2,3	2,6	0,1353	49	108	200	74	2970	93,1	93,7	94,0	0,75	0,83	0,86	39,3	3575	92,3	92,7	93,0	0,72	0,81	0,85	34,9		
30	40	200M/L	96,5	7,2	2,8	3,0	0,1607	32	70	222	74	2970	93,2	94,1	94,5	0,69	0,79	0,83	55,2	3576	92,7	93,3	93,6	0,66	0,77	0,82	49,1		
37	50	225S/M	119	8,1	2,6	3,5	0,3034	43	95	336	80	2975	93,0	94,4	94,8	0,72	0,81	0,85	66,3	3577	91,0	93,3	94,1	0,70	0,80	0,85	58,1		
45	60	225S/M	144	9,3	2,9	4,0	0,3371	28	62	350	80	2977	93,1	94,6	95,0	0,67	0,78	0,84	81,4	3580	91,4	93,6	94,5	0,66	0,77	0,83	72,0		
55	75	225S/M	177	8,7	2,8	3,6	0,3708	26	57	366	80	2970	93,8	94,8	95,3	0,72	0,82	0,86	96,9	3570	92,5	94,2	94,5	0,70	0,80	0,85	85,9		
75	100	250S/M	241	9,6	3,1	3,9	0,4719	18	40	441	82	2975	94,3	95,2	95,6	0,73	0,82	0,86	132	3578	93,5	94,7	95,0	0,71	0,81	0,86	115		
90	125	280S/M	288	9,9	2,9	4,4	1,08	86	189	639	81	2985	92,5	94,5	95,8	0,62	0,74	0,81	167	3587	92,4	94,5	95,4	0,60	0,73	0,80	148		
110	150	280S/M	352	8,4	2,4	3,7	1,08	82	180	639	81	2982	93,4	95,0	96,0	0,68	0,79	0,84	197	3584	93,4	95,1	95,4	0,66	0,78	0,83	174		
132	175	280S/M	424	7,1	1,7	3,0	1,19	85	187	669	81	2977	94,5	95,5	96,2	0,78	0,85	0,88	225	3579	94,5	95,5	95,8	0,76	0,84	0,88	197		
150	200	280L	481	8,7	2,4	3,8	1,42	59	130	859	84	2982	95,1	95,8	96,3	0,73	0,83	0,87	258	3584	95,1	95,5	95,8	0,72	0,81	0,86	229		
160	220	280L	513	8,4	2,2	3,6	1,42	56	123	859	84	2980	95,1	95,9	96,3	0,75	0,84	0,87	276	3582	95,1	95,6	95,8	0,73	0,83	0,87	241		
185	250	280L	595	7,3	1,9	3,1	1,42	56	123	859	84	2972	95,1	95,8	96,5	0,73	0,86	0,88	314	3575	95,1	95,6	96,2	0,77	0,85	0,88	274		
200	270	280L	641	8,6	2,3	3,5	1,60	44	97	904	84	2980	95,1	95,9	96,5	0,76	0,84	0,88	340	3582	95,1	95,9	96,2	0,74	0,83	0,87	300		
220	300	280L	706	8,0	2,1	3,2	1,60	40	88	904	84	2976	95,1	95,8	96,5	0,76	0,86	0,88	374	3579	95,1	95,9	96,2	0,77	0,85	0,88	326		
250	340	280L	802	8,6	2,4	3,7	1,68	30	66	927	84	2979	95,1	95,9	96,5	0,72	0,81	0,87	430	3582	95,1	95,9	96,2	0,70	0,81	0,86	379		
260	350	280L	834	8,6	2,3	3,6	1,68	30	66	927	84	2979	95,0	95,9	96,5	0,73	0,82	0,87	445	3581	95,1	95,9	96,2	0,72	0,81	0,86	394		
280	380	280L	899	8,1	2,1	3,2	1,81	32	70	962	84	2975	94,9	96,0	96,5	0,79	0,86	0,89	471	3578	95,2	96,0	96,2	0,78	0,86	0,88	415		
300	400	280L	962	8,8	2,5	3,9	1,94	25	55	997	84	2980	94,9	95,9	96,5	0,72	0,81	0,87	518	3582	95,2	96,0	96,2	0,70	0,80	0,86	455		
315	430	280L	1010	8,3	2,8	2,9	1,94	25	55	997	84	2979	95,0	95,9	96,5	0,74	0,82	0,87	542	3581	95,2	96,0	96,2	0,71	0,81	0,86	478		
330	450	280L	1059	8,6	2,3	3,4	2,03	24	53	1020	84	2977	95,1	96,0	96,5	0,77	0,85	0,89	553	3583	95,2	96,1	96,2	0,76	0,84	0,88	489		
355	480	315G/F	1138	8,4	2,3	3,1	3,16	23	51	1630	87	2980	95,0	96,0	96,5	0,76	0,83	0,88	603	3582	95,4	96,1	96,2	0,74	0,83	0,87	532		
370	500	315G/F	1186	8,3	2,2	3,0	3,16	23	51	1630	87	2980	94,9	95,8	96,5	0,77	0,84	0,88	626	3582	95,4	96,1	96,2	0,75	0,83	0,87	555		
400	550	315G/F	1284	7,0	2,0	2,4	3,75	12	26	1749	87	2977	95,0	95,9	96,5	0,80	0,86	0,88	680	3580	95,4	96,1	96,2	0,79	0,85	0,88	593		
450	610	315G/F	1444	8,4	2,2	3,3	3,75	17	37	1749	87	2977	95,7	96,3	96,5	0,73	0,82	0,86	783	3581	95,5	96,1	96,2	0,71	0,81	0,86	683		
500	680	315G/F	1603	7,9	2,6	2,8	4,04	10	22	1797	87	2980	95,1	96,0	96,5	0,77	0,84	0,86	870	3585	95,5	96,1	96,2	0,76	0,84	0,87	750		
560	750	355J/H	1798	7,3	1,3	2,3	4,77	49	108	2057	87	2976	95,2	96,1	96,5	0,85	0,88	0,90	931	3579	95,1	96,1	96,2	0,84	0,89	0,89	821		
590	800	355J/H	1890	7,5	1,5	2,9	5,09	48	106	2128	87	2982	95,0	96,1	96,5	0,78	0,85	0,88	1000	3584	95,6	96,1	96,2	0,77	0,85	0,88	875		
630	850	355J/H	2020	7,4	1,4	2,6	5,41	52	114	2184	87	2980	95,2	96,1	96,5	0,82	0,88	0,90	1050	3583	95,6	96,1	96,2	0,82	0,87	0,89	924		
660	900	355J/H	2117	7,5	1,3	2,5	5,41	45	99	2184	87	2979	95,4	96,1	96,5	0,83	0,88	0,90	1090	3582	95,6	96,1	96,2	0,82	0,88	0,89	968		
710	970	400J/H	2277	6,1	1,1	2,3	8,33	53	117	2610	90	2980	95,9	96,3	96,5	0,83	0,87	0,90	1180	3583	95,3	96,2	96,2	0,81	0,87	0,89	1040		
800	1100	400J/H	2569	6,0	1,4	2,0	8,33	20	44	2610	90	2975	95,9	96,2	96,5	0,84	0,87	0,88	1360	3585	95,4	96,2	96,2	0,85	0,89	0,90	1160		
Optionals																													
11	15	160M/L	35,6	7,5	2,4	3,5	0,0333	27	59	112	70	2955	91,6	92,2	92,6	0,69	0,80	0,85	20,2	3560	91,5	92,2	92,4	0,66	0,78	0,84	17,8		
22	30	200M/L	70,8	6,4	2,3	2,6	0,1353	49	108	200	74	2970	93,1	93,7	94,0	0,75	0,83	0,86	39,3	3575	92,3	92,7	93,0	0,72	0,81	0,85	34,9		
560	750	400J/H	1796	6,0	1,2	2,4	6,99	46	101	2408	90	2979	95,9	96,2	96,5	0,81	0,87	0,90	935	3583	95,3	96,1	96,2	0,80	0,86	0,88	830		
630	850	400J/H	2023	6,0	1,1	2,1	6,99	49	108	2408	90	2976	95,9	96,2	96,5	0,83	0,88	0,90	1050	3580	95,3	96,2	96,2	0,82	0,87	0,88	934		



Low Voltage - IE3 Efficiency level

Output kW HP		Frame	Full Load Torque (Nm)	Locked Rotor Current I/In	Locked Rotor Torque Tl/Tn	Break-down Torque Tb/Tn	Inertia J (kgm²)	Allowable locked rotor time (s)		Weight (kg)	Sound dB(A)	400 V						Full load current In (A)	
								Rated speed (rpm)	% of full load			Power Factor							
									Efficiency			100	Power Factor		100				
				50	75	100	50	75	100										
II Poles																			
11	15	160M	35,6	7,1	2,3	3,4	0,0306	25	55	108	70	2951	90,7	91,2	91,2	0,67	0,79	0,84	20,7
15	20	160M/L	48,7	6,9	2,3	3,2	0,0375	21	46	117	70	2946	91,4	91,9	91,9	0,73	0,83	0,87	27,2
18,5	25	160M/L	60,0	7,4	2,4	3,3	0,0431	16	35	124	70	2947	91,8	92,3	92,4	0,73	0,83	0,87	33,3
22	30	180M/L	71,1	7,5	3,1	3	0,0852	16	35	155	70	2955	92,0	92,5	92,8	0,68	0,79	0,86	39,8
30	40	200M	96,7	6,0	2,2	2,5	0,1353	32	70	200	74	2964	92,2	92,7	93,3	0,73	0,82	0,86	54,3
37	50	200M/L	119	6,7	2,6	2,4	0,1607	27	59	215	74	2960	92,9	93,4	93,7	0,74	0,82	0,85	67,1
45	60	225S/M	145	7,7	2,4	3,2	0,3056	33	73	335	80	2971	93,2	93,7	94,0	0,77	0,84	0,89	77,8
55	75	225S/M	177	9,1	2,8	3,7	0,3736	26	57	366	80	2975	93,8	94,3	94,3	0,75	0,84	0,88	95,2
75	100	225S/M	242	7,2	2,2	2,8	0,3905	19	42	403	80	2963	93,7	94,2	94,7	0,80	0,86	0,90	128
90	125	250S/M	289	9,5	3	3,8	0,4754	13	29	440	82	2972	94,4	94,9	95,0	0,73	0,82	0,87	156
110	150	250S/M	354	8,9	2,8	3,6	0,5057	10	22	456	82	2968	94,3	94,8	95,2	0,74	0,83	0,88	190
132	175	280S/M	424	6,1	1,7	2,4	1,05	36	79	616	81	2973	94,9	95,4	95,4	0,78	0,85	0,88	227
150	200	280S/M	482	6,6	1,8	2,6	1,14	30	66	640	81	2974	95,0	95,5	95,5	0,77	0,84	0,88	258
160	220	280S/M	515	6,2	1,6	2,4	1,14	26	57	640	81	2971	94,8	95,3	95,6	0,79	0,85	0,88	274
185	250	280S/M	595	6,7	1,7	2,6	1,20	21	46	659	81	2973	95,1	95,6	95,7	0,76	0,84	0,88	319
200	270	280L	642	7,0	2,1	2,5	1,19	45	99	780	84	2975	94,3	95,0	95,8	0,73	0,82	0,86	350
220	300	280L	708	6,4	1,9	2,5	1,29	39	86	808	84	2970	94,8	95,3	95,8	0,77	0,85	0,87	381
250	340	280L	804	7,0	2,1	2,8	1,38	11	24	885	84	2970	95,0	95,5	95,8	0,78	0,85	0,87	433
260	350	280L	836	6,6	1,8	2,8	1,51	11	24	885	84	2970	95,0	95,5	95,8	0,80	0,87	0,89	440
280	380	280L	901	6,8	1,9	2,8	1,51	23	51	925	84	2970	95,1	95,5	95,8	0,83	0,88	0,89	474
300	400	280L	965	6,8	2	2,9	1,68	16	35	965	84	2970	95,2	95,5	95,8	0,82	0,88	0,90	502
315	430	280L	1013	7,2	1,9	2,6	1,81	19	42	1010	84	2970	95,3	95,5	95,8	0,83	0,89	0,90	527
330	450	280L	1063	7,2	1,9	2,6	1,81	19	42	1010	84	2965	95,3	95,5	95,8	0,84	0,89	0,90	552
355	480	280L	1142	7,5	2,1	2,7	1,94	14	31	1040	84	2970	95,4	95,6	95,8	0,79	0,86	0,89	601
370	500	280L	1190	7,7	2,1	2,7	2,07	16	35	1105	84	2970	95,5	95,7	95,8	0,84	0,89	0,90	619
400	550	315G/F	1284	7,0	2	2,4	3,31	12	26	1550	87	2977	95,8	96,1	96,1	0,80	0,86	0,88	683
450	610	315G/F	1444	8,4	2,2	3,3	3,78	10	22	1670	87	2977	95,5	96,1	96,1	0,74	0,83	0,87	777
500	680	315G/F	1603	7,9	2,6	2,8	4,04	10	22	1900	87	2980	96,0	96,3	96,3	0,77	0,84	0,86	871
560	750	355J/H	1800	5,6	1,3	2	4,66	25	55	2000	87	2973	95,8	96,2	96,2	0,80	0,87	0,88	955
590	800	355J/H	1895	7,5	1,5	2	4,66	25	55	2100	87	2975	95,0	95,9	96,4	0,77	0,84	0,86	1030
630	850	355J/H	2020	6,5	1,2	2,2	5,41	20	44	2300	87	2980	95,0	95,8	96,0	0,81	0,86	0,87	1090
660	900	355J/H	2116	6,0	1,1	2,2	5,41	20	44	2300	87	2980	96,2	96,4	96,4	0,78	0,84	0,86	1150
710	970	400J/H	2277	6,0	1,1	2	8,33	25	55	2800	90	2980	94,0	95,5	96,0	0,83	0,87	0,88	1210
800	1100	400J/H	2569	6,0	1,3	2	9,16	20	44	3000	90	2975	96,0	96,4	96,4	0,86	0,87	0,88	1360
Optionals																			
11	15	160M/L	35,6	7,1	2,3	3,4	0,0306	25	55	108	70	2951	90,7	91,2	91,2	0,67	0,79	0,84	20,7
30	40	200M/L	96,7	6,0	2,2	2,5	0,1353	32	70	200	74	2964	92,2	92,7	93,3	0,73	0,82	0,86	54,3
110	150	280S/M	354	7,6	2,2	2,8	0,9635	38	84	550	81	2973	93,5	94,0	95,2	0,75	0,83	0,86	194
560	750	315G/F*	1799	7,5	2,3	2,5	4,04	10	22	1900	87	2975	95,9	96,2	96,2	0,77	0,86	0,88	955
560	750	400J/H	1799	6,0	0,9	2	8,33	20	44	2300	90	2975	96,2	96,8	96,8	0,88	0,90	0,91	918
630	850	400J/H	2023	5,5	0,9	1,6	6,99	25	55	2600	90	2975	96,2	96,5	96,5	0,85	0,88	0,89	1050
IV Poles																			
11	15	160M/L	71,4	7,0	2,5	3,1	0,0779	17	37	123	61	1472	90,9	91,4	91,5	0,65	0,77	0,83	20,9
15	20	160M/L	97,3	7,4	2,9	3,2	0,0925	11	24	133	61	1473	90,9	91,4	92,1	0,61	0,73	0,81	29,0
18,5	25	180M	120	6,8	2,6	3	0,1563	21	46	160	61	1471	91,7	92,2	92,6	0,62	0,74	0,81	35,6
22	30	180M/L	143	6,8	2,7	3	0,1819	19	42	172	61	1470	92,0	92,5	93,0	0,62	0,74	0,81	42,2
30	40	200M/L	194	6,4	2,3	2,6	0,2530	18	40	206	63	1476	92,6	93,1	93,6	0,65	0,76	0,82	56,2
37	50	225S/M	238	7,1	2,3	3	0,5378	23	51	314	66	1484	93,4	93,9	93,9	0,62	0,74	0,81	70,4
45	60	225S/M	290	7,7	2,6	3,1	0,7395	25	55	359	66	1485	93,7	94,2	94,2	0,66	0,77	0,83	82,8
55	75	225S/M	354	7,6	2,7	3,1	0,8068	19	42	373	66	1484	94,1	94,6	94,6	0,66	0,77	0,83	101
75	100	250S/M	483	8,4	3,1	3,4	1,08	13	29	461	66	1484	94,3	94,8	95,0	0,67	0,78	0,84	136
90	125	280S/M	579	7,6	2,4	3	1,70	27	59	578	75	1485	94,7	95,2	95,3	0,65	0,76	0,82	166
110	150	280S/M	708	7,7	2,5	3	1,93	22	48	613	75	1484	94,8	95,3	95,5	0,65	0,76	0,82	203
132	175	280S/M	849	7,2	2,4	2,8	1,93	19	42	638	75	1486	94,8	95,3	95,6	0,67	0,77	0,83	240
150	200	280S/M	965	7,3	2,4	2,7	2,32	18	40	662	75	1485	94,9	95,4	95,8	0,66	0,76	0,82	276
160	220	280L	1026	9,9	3,9	4,3	2,92	13	29	909	77	1490	95,0	95,5	95,8	0,53	0,66	0,75	321
185	250	280L	1194	7,0	2,3	2,5	2,63	10	22	925	77	1480	95,3	95,5	96,0	0,78	0,84	0,87	320
200	270	280L	1291	7,5	2,4	2,7	2,65	8	18	925	77	1480	95,4	95,5	96,0	0,73	0,81	0,85	354
220	300	280L	1420	7,8	2,5	2,7	3,09	8	18	975	77	1480	95,4	95,6	96,0	0,77	0,84	0,87	380
250	340	280L*	1609	8,1	2,6	2,8	3,71	8	18	1105	77	1485	95,6	95,7	96,0	0,77	0,84	0,87	432
260	350	280L*	1679	8,0	2,3	2,5	3,40	8	18	1105	77	1480	95,7	95,7	96,0	0,80	0,86	0,88	445
280	380	315G/F	1796	6,8	2,4	2,5	4,96	15	33	1450	85	1490	95,4	96,0	96,0	0,71	0,80	0,84	501
300	400	315G/F	1924	6,9	2,6	2,5	5,51	15	33	1550	85	1490	95,6	96,1	96,0	0,72	0,81	0,85	531
315	430	315G/F	2020	7,0	2,8	2,6	6,06	15	33	1650	85	1490	95,7	96,2	96,2	0,72	0,81	0,85	556
330	450	315G/F	2119	7,0	2,7	2,5	6,06	12	26	1650	85	1488	95,8	96,1	96,1	0,73	0,82	0,85	583
355	480	315G/F	2283	7,0	2,7	2,4	6,62	12	26	1750	85	1486	95,8	96,1	96,1	0,76	0,84	0,86	620
370	500	315G/F	2373	7,2	2,6	2,5	6,62	12	26	1750	85	1490	95,9	96,3	96,2	0,73	0,82	0,86	646
400	550	315G/F*	2574	6,8	2,4	2,3	6,62	9	20	1750	85	1485	96,0	96,3	96,1	0,75	0,83	0,86	699
440	600	400J/H	2822	6,3	1,2	1,9	16,4	20	44	2700	87	1490	95,8	96,0	96,0	0,78	0,85	0,87	760
450	610	355J/H	2895	5,5	1,4	2,2	9,57	22	48	2500	85	1485	95,8	96,0	96,0	0,77	0,84	0,86	787
480	650	355J/H	3078	6,9	1,6	2,3	10,5												

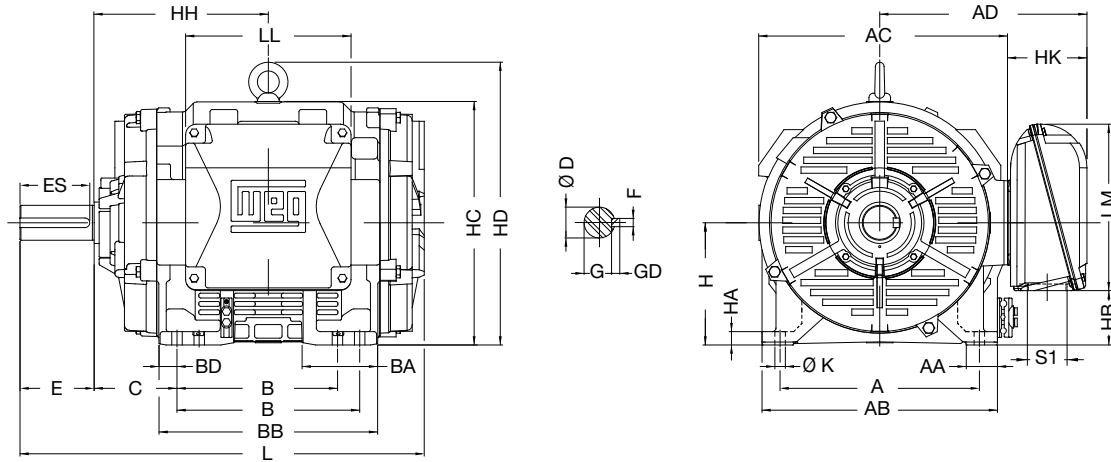
Low Voltage - IE3 Efficiency level

Output		380 V									415 V								
		Rated speed (rpm)	% of full load						Full load current In (A)	Rated speed (rpm)	% of full load						Full load current In (A)		
			Efficiency			Power Factor					Efficiency			Power Factor					
kW	HP	50	75	100	50	75	100	50	75	100	50	75	100	50	75	100			
II Poles																			
11	15	2951	90,7	91,2	91,2	0,67	0,79	0,84	21,8	2951	90,7	91,2	91,2	0,67	0,79	0,84	20,0		
15	20	2946	91,4	91,9	91,9	0,73	0,83	0,87	28,6	2946	91,4	91,9	91,9	0,73	0,83	0,87	26,2		
18,5	25	2947	91,8	92,3	92,4	0,73	0,83	0,87	35,1	2947	91,8	92,3	92,4	0,73	0,83	0,87	32,1		
22	30	2955	92,0	92,5	92,8	0,68	0,79	0,86	41,9	2955	92,0	92,5	92,8	0,68	0,79	0,86	38,4		
30	40	2964	92,2	92,7	93,3	0,73	0,82	0,86	57,2	2964	92,2	92,7	93,3	0,73	0,82	0,86	52,3		
37	50	2960	92,9	93,4	93,7	0,74	0,82	0,85	70,6	2960	92,9	93,4	93,7	0,74	0,82	0,85	64,7		
45	60	2971	93,2	93,7	94,0	0,77	0,84	0,89	81,9	2971	93,2	93,7	94,0	0,77	0,84	0,89	75,0		
55	75	2975	93,8	94,3	94,3	0,75	0,84	0,88	100	2975	93,8	94,3	94,3	0,75	0,84	0,88	91,8		
75	100	2963	93,7	94,2	94,7	0,80	0,86	0,90	135	2963	93,7	94,2	94,7	0,80	0,86	0,90	123		
90	125	2972	94,4	94,9	95,0	0,73	0,82	0,87	164	2972	94,4	94,9	95,0	0,73	0,82	0,87	150		
110	150	2968	94,3	94,8	95,2	0,74	0,83	0,88	200	2968	94,3	94,8	95,2	0,74	0,83	0,88	183		
132	175	2973	94,9	95,4	95,4	0,78	0,85	0,88	239	2973	94,9	95,4	95,4	0,78	0,85	0,88	219		
150	200	2974	95,0	95,5	95,5	0,77	0,84	0,88	272	2974	95,0	95,5	95,5	0,77	0,84	0,88	249		
160	220	2971	94,8	95,3	95,6	0,79	0,85	0,88	288	2971	94,8	95,3	95,6	0,79	0,85	0,88	264		
185	250	2973	95,1	95,6	95,7	0,76	0,84	0,88	336	2973	95,1	95,6	95,7	0,76	0,84	0,88	307		
200	270	2975	94,3	95,0	95,8	0,73	0,82	0,86	368	2975	94,3	95,0	95,8	0,73	0,82	0,86	337		
220	300	2970	94,8	95,3	95,8	0,77	0,85	0,87	401	2970	94,8	95,3	95,8	0,77	0,85	0,87	367		
250	340	2970	95,0	95,5	95,8	0,78	0,85	0,87	456	2970	95,0	95,5	95,8	0,78	0,85	0,87	417		
260	350	2970	95,0	95,5	95,8	0,80	0,87	0,89	463	2970	95,0	95,5	95,8	0,80	0,87	0,89	424		
280	380	2970	95,1	95,5	95,8	0,83	0,88	0,89	499	2970	95,1	95,5	95,8	0,83	0,88	0,89	457		
300	400	2970	95,2	95,5	95,8	0,82	0,88	0,90	528	2970	95,2	95,5	95,8	0,82	0,88	0,90	484		
315	430	2970	95,3	95,5	95,8	0,83	0,89	0,90	555	2970	95,3	95,5	95,8	0,83	0,89	0,90	508		
330	450	2965	95,3	95,5	95,8	0,84	0,89	0,90	581	2965	95,3	95,5	95,8	0,84	0,89	0,90	532		
355	480	2970	95,4	95,6	95,8	0,79	0,86	0,89	633	2970	95,4	95,6	95,8	0,79	0,86	0,89	579		
370	500	2970	95,5	95,7	95,8	0,84	0,89	0,90	652	2970	95,5	95,7	95,8	0,84	0,89	0,90	597		
400	550	2977	95,8	96,1	96,1	0,80	0,86	0,88	719	2977	95,8	96,1	96,1	0,80	0,86	0,88	658		
450	610	2977	95,5	96,1	96,1	0,74	0,83	0,87	818	2977	95,5	96,1	96,1	0,74	0,83	0,87	749		
500	680	2980	96,0	96,3	96,3	0,77	0,84	0,86	917	2980	96,0	96,3	96,3	0,77	0,84	0,86	840		
560	750	2973	95,8	96,2	96,2	0,80	0,87	0,88	1010	2973	95,8	96,2	96,2	0,80	0,87	0,88	920		
590	800	2975	95,0	95,9	96,4	0,77	0,84	0,86	1080	2975	95,0	95,9	96,4	0,77	0,84	0,86	993		
630	850	2980	95,0	95,8	96,0	0,81	0,86	0,87	1150	2980	95,0	95,8	96,0	0,81	0,86	0,87	1050		
660	900	2980	96,2	96,4	96,4	0,78	0,84	0,86	1210	2980	96,2	96,4	96,4	0,78	0,84	0,86	1110		
710	970	2980	94,0	95,5	96,0	0,83	0,87	0,88	1270	2980	94,0	95,5	96,0	0,83	0,87	0,88	1170		
800	1100	2975	96,0	96,4	96,4	0,86	0,87	0,88	1430	2975	96,0	96,4	96,4	0,86	0,87	0,88	1310		
Optionals																			
11	15	2951	90,7	91,2	91,2	0,67	0,79	0,84	21,8	2951	90,7	91,2	91,2	0,67	0,79	0,84	20,0		
30	40	2964	92,2	92,7	93,3	0,73	0,82	0,86	57,2	2964	92,2	92,7	93,3	0,73	0,82	0,86	52,3		
110	150	2973	93,5	94,0	95,2	0,75	0,83	0,86	204	2973	93,5	94,0	95,2	0,75	0,83	0,86	187		
560	750	2975	95,9	96,2	96,2	0,77	0,86	0,88	1010	2975	95,9	96,2	96,2	0,77	0,86	0,88	920		
560	750	2975	96,2	96,8	96,8	0,88	0,90	0,91	966	2975	96,2	96,8	96,8	0,88	0,90	0,91	885		
630	850	2975	96,2	96,5	96,5	0,85	0,88	0,89	1110	2975	96,2	96,5	96,5	0,85	0,88	0,89	1020		
IV Poles																			
11	15	1472	90,9	91,4	91,5	0,65	0,77	0,83	22,0	1472	90,9	91,4	91,5	0,65	0,77	0,83	20,1		
15	20	1473	90,9	91,4	92,1	0,61	0,73	0,81	30,5	1473	90,9	91,4	92,1	0,61	0,73	0,81	28,0		
18,5	25	1471	91,7	92,2	92,6	0,62	0,74	0,81	37,5	1471	91,7	92,2	92,6	0,62	0,74	0,81	34,3		
22	30	1470	92,0	92,5	93,0	0,62	0,74	0,81	44,4	1470	92,0	92,5	93,0	0,62	0,74	0,81	40,7		
30	40	1476	92,6	93,1	93,6	0,65	0,76	0,82	59,2	1476	92,6	93,1	93,6	0,65	0,76	0,82	54,2		
37	50	1484	93,4	93,9	93,9	0,62	0,74	0,81	74,1	1484	93,4	93,9	93,9	0,62	0,74	0,81	67,9		
45	60	1485	93,7	94,2	94,2	0,66	0,77	0,83	87,2	1485	93,7	94,2	94,2	0,66	0,77	0,83	79,8		
55	75	1484	94,1	94,6	94,6	0,66	0,77	0,83	106	1484	94,1	94,6	94,6	0,66	0,77	0,83	97,3		
75	100	1484	94,3	94,8	95,0	0,67	0,78	0,84	143	1484	94,3	94,8	95,0	0,67	0,78	0,84	131		
90	125	1485	94,7	95,2	95,3	0,65	0,76	0,82	175	1485	94,7	95,2	95,3	0,65	0,76	0,82	160		
110	150	1484	94,8	95,3	95,5	0,65	0,76	0,82	214	1484	94,8	95,3	95,5	0,65	0,76	0,82	196		
132	175	1486	94,8	95,3	95,6	0,67	0,77	0,83	253	1486	94,8	95,3	95,6	0,67	0,77	0,83	231		
150	200	1485	94,9	95,4	95,8	0,66	0,76	0,82	291	1485	94,9	95,4	95,8	0,66	0,76	0,82	266		
160	220	1490	95,0	95,5	95,8	0,53	0,66	0,75	338	1490	95,0	95,5	95,8	0,53	0,66	0,75	309		
185	250	1480	95,3	95,5	96,0	0,78	0,84	0,87	337	1480	95,3	95,5	96,0	0,78	0,84	0,87	308		
200	270	1480	95,4	95,5	96,0	0,73	0,81	0,85	373	1480	95,4	95,5	96,0	0,73	0,81	0,85	341		
220	300	1480	95,4	95,6	96,0	0,77	0,84	0,87	400	1480	95,4	95,6	96,0	0,77	0,84	0,87	366		
250	340	1485	95,6	95,7	96,0	0,77	0,84	0,87	455	1485	95,6	95,7	96,0	0,77	0,84	0,87	416		
260	350	1480	95,7	95,7	96,0	0,80	0,86	0,88	468	1480	95,7	95,7	96,0	0,80	0,86	0,88	429		
280	380	1490	95,4	96,0	96,0	0,71	0,80	0,84	527	1490	95,4	96,0	96,0	0,71	0,80	0,84	483		
300	400	1490	95,6	96,1	96,0	0,72	0,81	0,85	559	1490	95,6	96,1	96,0	0,72	0,81	0,85	512		
315	430	1490	95,7	96,2	96,2	0,72	0,81	0,85	585	1490	95,7	96,2	96,2	0,72	0,81	0,85	536		
330	450	1488	95,8	96,1	96,1	0,73	0,82	0,85	614	1488	95,8	96,1	96,1	0,73	0,82	0,85	562		
355	480	1486	95,8	96,1	96,1	0,76	0,84	0,86	653	1486	95,8	96,1	96,1	0,76	0,84	0,86	598		
370	500	1490	95,9	96,3	96,2	0,73	0,82	0,86	680	1490	95,9	96,3	96,2	0,73	0,82	0,86	623		
400	550	1485	96,0	96,3	96,1	0,75	0,83	0,86	736	1485	96,0	96,3	96,1	0,75	0,83	0,86	674		
440	600	1490	95,8	96,0	96,0	0,78	0,85	0,87	800	1490	95,8	96,0	96,0	0,78	0,85	0,87	733		
450	610	1485	95,8	96,0	96,0	0,77	0,84	0,86	828	1485	95,8	96,0	96,0	0,77	0,84	0,86	759		
480	650	1490	95,4	96,0	96,0	0,67	0,79	0,83	915	1490	95,4	96,0	96,0	0,67	0,79	0,83	838		
515	700	1490	95,8	96,0	96,0	0,78	0,85	0,87	937	1490	95,8	96,0	96,0	0,78	0,85	0,87	858		
560	750	1490	95,8	96,0	96,0	0,77	0,85	0,87	1020	1490	95,8	96,0	96,0	0,77	0,85	0,87	934		
590	800	1490	95,7	96,2	96,2	0,79	0,85	0,87	1070	1490	95,7	96,2	96,2	0,79	0,85	0,87	983		
660	900	1485	95,8	96,2	96,2	0,81	0,86												

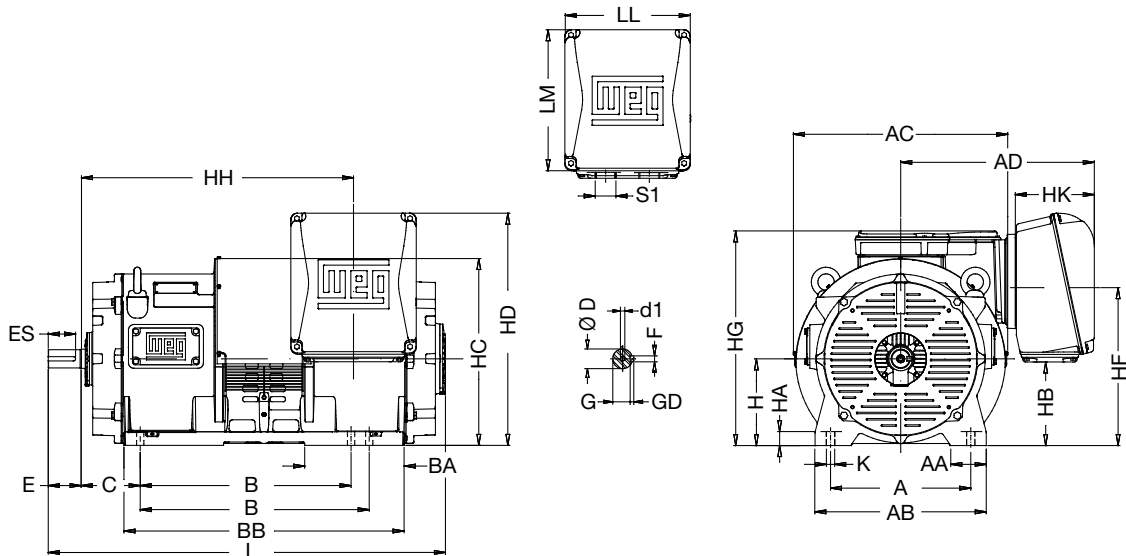
IEC Mechanical Data - Low Voltage Motors

(Dimensions in mm)

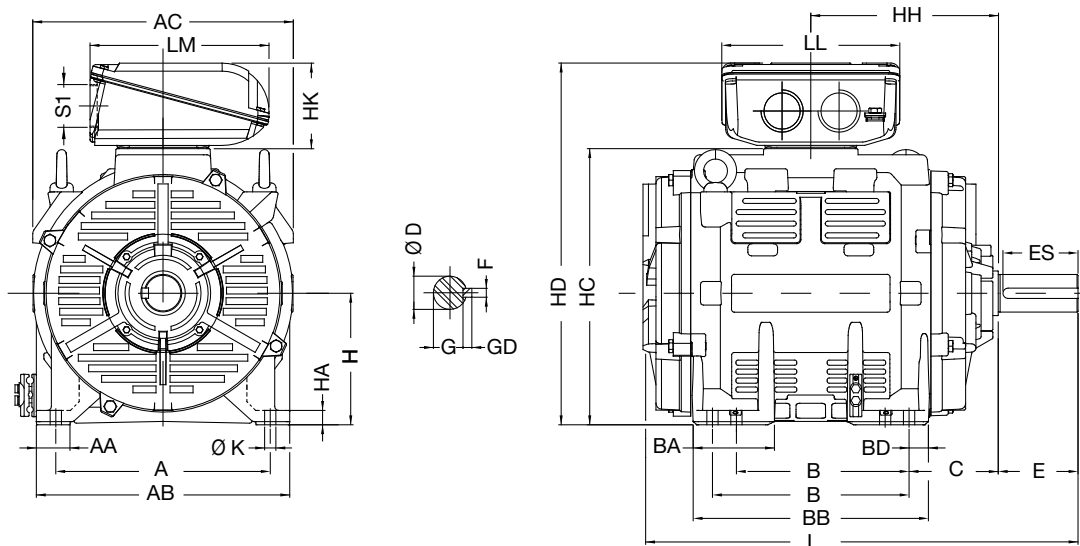
IP23 Frames 160M to 280L - B3R or B3L



IP23 Frames 315G/F to 400J/H - Low Voltage - B3R or B3L



IP23 Frames 160M to 280S/M - B3T



B3R or B3L Mounting

Frame	A	AA	AB	AC	AD	B	BA	BB	C	D	d1	E	ES	F	G	GD
160M	254	38	292	320	266	210	77	241	108	48	DM16	110	80	14	42,5	9
160M/L						210/254	90	285								
180M	279	64	350	359	303	241	87	280	121	55	DM20	140	125	18	53	11
180M/L						241/279	98	318								
200M	318	74	385	398	340	267	98	309	133	60	DM20	140	125	18	53	11
200M/L						267/305	111	344								
225S/M ¹	356	84	436	470	396	286/311	123	389	149	65	DM20	140	125	18	58	11
225S/M						311/349	144	454								
250S/M ¹	406	95	506	470	396	311/349	144	454	168	75	DM20	140	125	20	67,5	12
250S/M																
280S/M ¹	457	72	540	571	475	368/419	173	501	190	65	DM20	140	125	18	58	11
280S/M																
280L ¹	457	101	557	640	546	457/635	228	681	190	65	DM20	140	125	18	58	11
280L																
315G/F ¹	508	134	628	771	745	800/900	365	1028	216	65	DM20	140	125	18	58	11
315G/F										90	DM24	170	140	25	81	14
355J/H ¹	610	170	748	853	699	800/900	279	1081	254	80	DM20	170	140	22	71	14
355J/H										110	DM24	210	155	28	100	16
400J/H ¹	686	190	840	1003	699	900/1000	285	1201	280	85	DM20	170	140	22	76	14
400J/H										130	DM24	250	200	32	119	18

Frame	H	HA	HB	HC	HD	HF	K	L	LL	LM	S1	Bearings	
												Drive end	Non-drive end
160M	160	17	61	315	366	-	14,5	530	198	190	2xM40x1,5	6311-Z-C3	6209-Z-C3
160M/L								575					
180M	180	22	70	352	402	-	14,5	581	228	218	2xM40x1,5	6312-Z-C3	6211-Z-C3
180M/L								619					
200M	200	22	90	390	447	-	18,5	662	269	286	2xM50x1,5	6314-C3	6212-Z-C3
200M/L								700					
225S/M ¹	225	26	105	464	535	-	18,5	743	269	286	2xM50x1,5	6314-C3	6212-Z-C3
225S/M								820					
250S/M ¹	250	26	130	489	560	-	24	897	379	381	2xM63x1,5	6314-C3	6212-Z-C3
250S/M								927					
280S/M ¹	280	31	124	558	648	-	24	1110,5	404	438	2xM63x1,5	6314 C3	6212-Z-C3
280S/M								1140,5					
280L ¹	280	36	157	580	670	376	24	1467	460	544	2xM80x2	6314 C3	6220 C3
280L								1497					
315G/F ¹	315	48	339	689	883	611	40	1563	460	544	2xM80x2	6319 C3	6218 C3
315G/F								1603					
355J/H ¹	355	48	425	786	970	697	28	1690	460	544	2xM80x2	6224 C3	6220 C3
355J/H								1770					
400J/H ¹	400	50	510	907	1055	782	36	1770	460	544	2xM80x2	6228 C3	6220 C3
400J/H								1770					

Note: 1) Only for 2-pole motors.

B3T Mounting

Frame	A	AA	AB	AC	AD	B	BA	BB	C	D	d1	E	ES	F	G
160M/L	254	38	292	321	266	210/254	90	284	108	48	DM16	110	80	14	42,5
180M/L	279	64	350	361	303	241/279	98	319	121	55	DM20			140	125
200M/L	318	74	385	397	340	267/305	111	344	133	60		DM20	140		
225S/M ¹	356	84	436	459	396	286/311	123	389	149	60	DM20			140	125
225S/M										65					
250S/M ¹	406	95	506	458	396	311/349	144	454	168	75	DM20	140	125	20	67,5
250S/M										65					
280S/M ¹	457	72	540	555	475	368/419	173	501	190	65	DM20	140	125	18	58
280S/M										80					

Frame	GD	H	HA	HB	HC	HD	K	L	LL	LM	S1	Bearings	
												Drive end	Non-drive end
160M/L	9	160	17	61	325	426	14,5	575	198	190	2xM40x1,5	6311-Z-C3	6209-Z-C3
180M/L	10	180	22	70	369	487		619	228	218			
200M/L	11	200	22	90	415	550	18,5	700	269	286	2xM50x1,5	6314-C3	6212-Z-C3
225S/M ¹								225					
225S/M	250	26	130	503	656	24	820		379	381	2xM63x1,5	6316-C3	6212-Z-C3
250S/M ¹							12	280					
250S/M	11	280	31	124	588	770			927	460	544	2xM63x1,5	6314-C3
280S/M ¹							14	280	31				
280S/M	14	280	31	124	588	770				927	460	544	2xM63x1,5

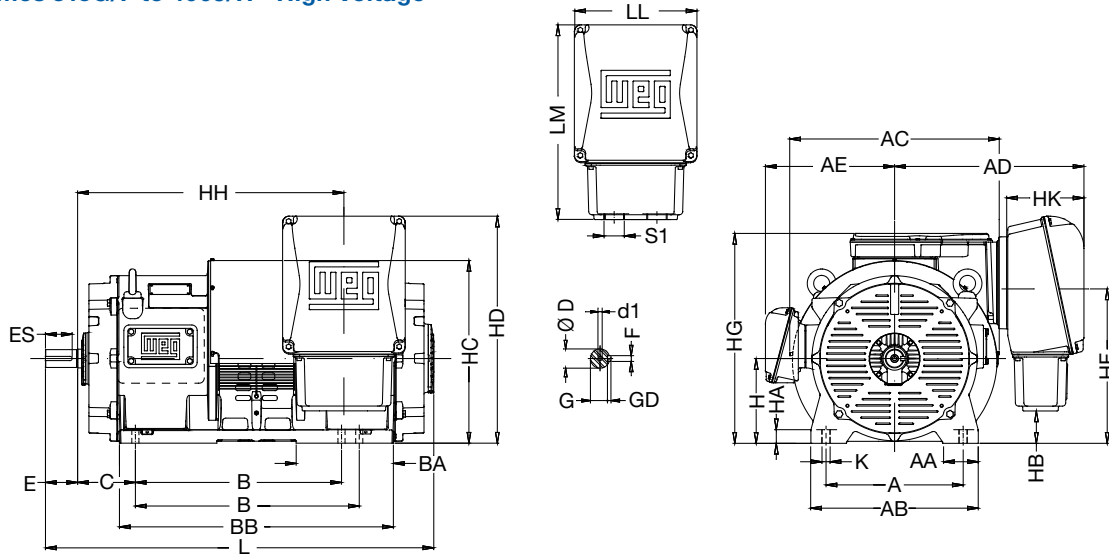
Note: 1) Only for 2-pole motors.

2) For Top Mounted terminal box in frames sizes 280L and above, please contact WEG.

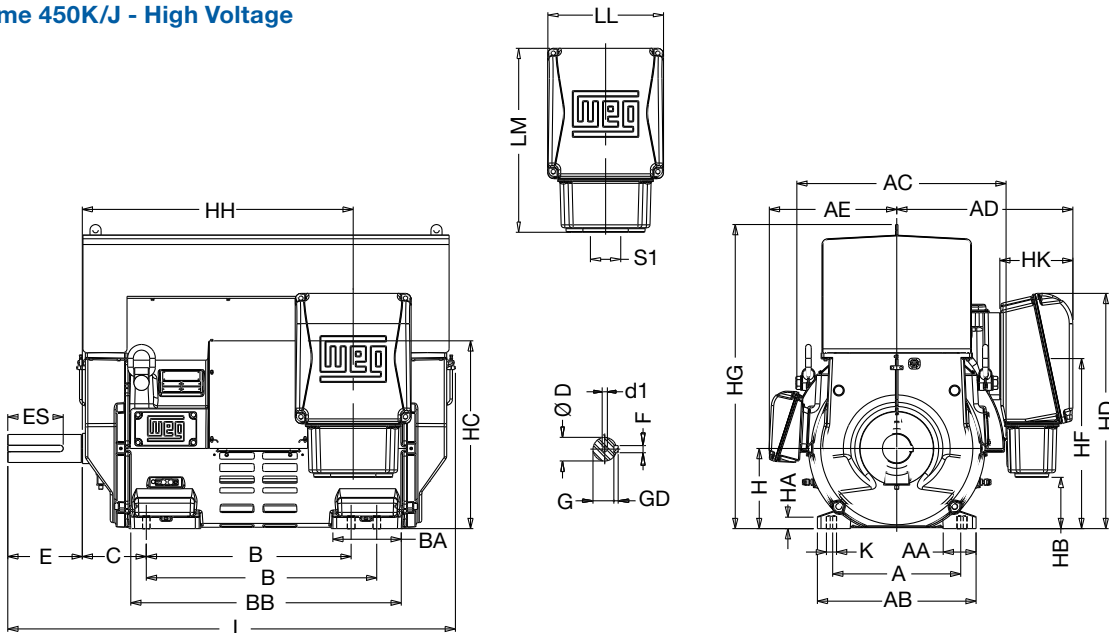
IEC Mechanical Data - High Voltage Motors

(Dimensions in mm)

IP23 Frames 315G/F to 400J/H - High Voltage



IP24 Frame 450K/J - High Voltage



Frame	A	AA	AB	AC	AD	AE	B	BA	BB	C	D	D1	E	ES	F	G	GD				
315G/F ¹	508	134	628	771	745	466	800/900	365	1028	216	65	DM20	140	125	18	58	11				
315G/F														90	DM24			25	81		
355J/H ¹	610	170	748	853	699	507					279	1081	254	80	DM20	170	140	22	71	14	
355J/H															110	DM24	210	155	28	100	16
400J/H ¹	686	190	840	1003	900/1000	557	285	1201	280	85	DM20	170	140	22	76	14					
400J/H															130	DM20	250	200	32	119	18
450K/J ¹	750	202	949	1229						804	627	287	1200	315	95	DM24	170	140	25	85	14
450K/J										130					250		200	32	119	18	

Frame	H	HA	HB	HC	HD	HF	HG	HH	HK	K	L	LL	LM	S1	Bearing	
															Drive end	Non-drive end
315G/F ¹	315	48	154	689	883	611	818,5	999	290	40	1467	460	729	M63x1,5	6314 C3	6314 C3
315G/F			240	786	970	697	926	1075			1497				6319 C3	
355J/H ¹			355	240	786	970	697	926			1075				1563	6218 C3
355J/H	400	50	325	907	1055	782	1011	1190	36	36	1603	460	729	M63x1,5	6224 C3	6220 C3
400J/H ¹			454	1022	1471	911	1140	1235			1690				6220 C3	
400J/H			1770	6228 C3												
450K/J ¹	450	50	454	1022	1471	911	1140	1235	36	36	1834	460	729	M63x1,5	6220 C3	
450K/J											1914				6228 C3	

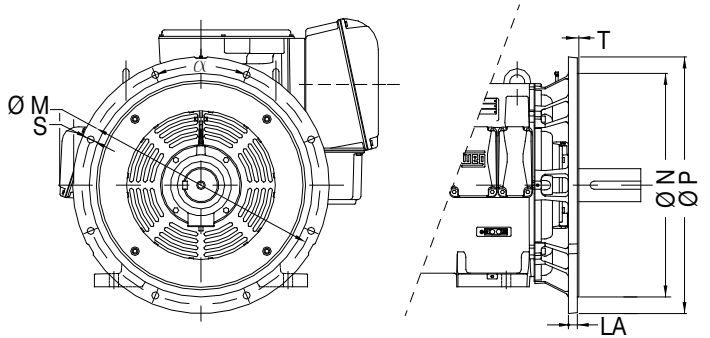
Notes: 1) Only for 2-pole motors.

Flanges

(Dimensions in mm)

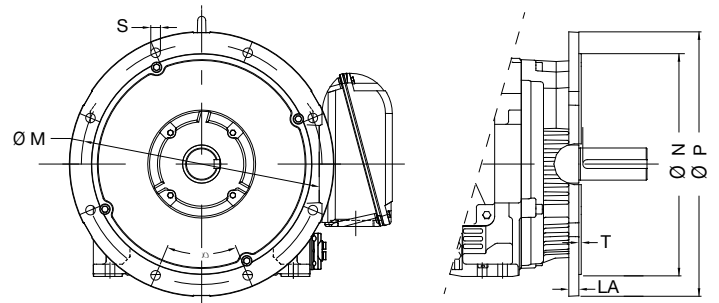
FF Flange - High Voltage Motors

Frame	Flange	LA	M	N	P	S	T	α	N° of holes
315G/F	FF-600	22	600	550	660	24	6	45°	8
355J/H	FF-740	24	740	680	800				
400J/H	FF-940	35	940	880	1002	28	6	45°	8
450K/J	FF-1080	23	1080	1000	1148.5				



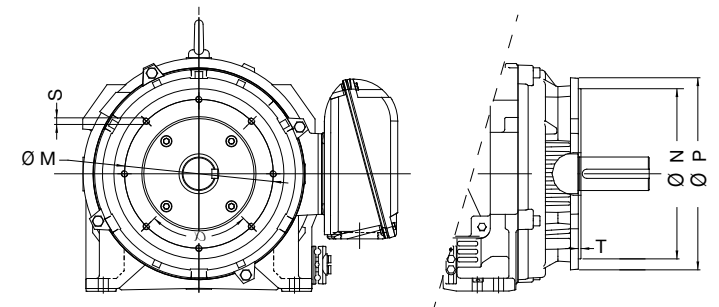
FF Flange - Low Voltage Motors

Frame	Flange	LA	M	N	P	S	T	α	N° of holes	
160M	FF-350	13	350	300	398	19	5	90°	4	
160M/L		12								
180M		12								
180M/L	FF-400	19	400	350	448	19	5	45°	8	
200M		19								
200M/L	FF-500	20	500	450	550	19	5	45°	8	
225S/M										20
250S/M										20
280S/M	FF-600	25	600	550	660	24	6	45°	8	
280L		20								
315G/F	FF-740	22	740	680	800	24	6	45°	8	
355J/H		24								
400J/H	FF-940	35	940	880	1002	28	6	45°	8	



C Flange - Low Voltage Motors

Frame	Flange	M	N	P	S	T	α	N° of holes
160M	FC-184	184,2	215,9	228	UNC 1/2"x13	6	45°	4
160M/L								
180M								
180M/L	FC-228	228,6	266,7	287	UNC 1/2"x13	6	45°	4
200M								
200M/L	FC-279	279,4	317,5	356	UNC 5/8"x11	6,35	22°30'	8
225S/M								
250S/M								
280S/M	FC-355	355,6	406,4	459	UNC 5/8"x11	6,35	45°	8
280L				455				



For WEG's worldwide
operations visit our website



www.weg.net



 +55 47 3276.4000

 motores@weg.net

 Jaraguá do Sul - SC - Brazil

Cod: 50049923 | Rev: 09 | Date (m/a): 03/2021.

The values shown are subject to change without prior notice.
The information contained is reference values.