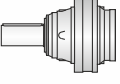
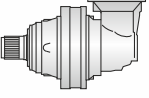


**Redüktör Tipi / Type of reduction unit / Type du reducteur /  
 Forma costruttiva / Bauform getriebestufen / Forma constructiva**

**PL**  Eş eksenli dişli ünitesi / Inline stages gear unit /  
 Koaxiale Ausfuehrung / Riduttore con stadi lineari  
 Réducteur avec montage en ligne /  
 Reductor con montaje en línea

**PLB**  Konik dişli ünitesi / Bevel stages gear unit /  
 Ausfuehrung mit Winkelstufe / Riduttore con  
 stadi angolari / Réducteur avec montage  
 angulaire / Reductor con montaje angular

**Gövde Büyüklüğü / Gear unit size / Grösse /  
 Grandezza riduttore / Taille / Tamaño**

1000 - 1600 - 2500 - 5000 - 7000 - 10000 - 16000 - 18000 - 25000 -  
 30000 - 35000 - 50000 - 65000 - 90000 - 130000 - 170000 - 220000 -  
 250000 - 300000 - 380000 - 460000 - 550000 - 620000

**Kademe / N° stages / N° stufen /  
 N° stadi / N° etages / N° etapas**

1 - 2 - 3 - 4 - 5

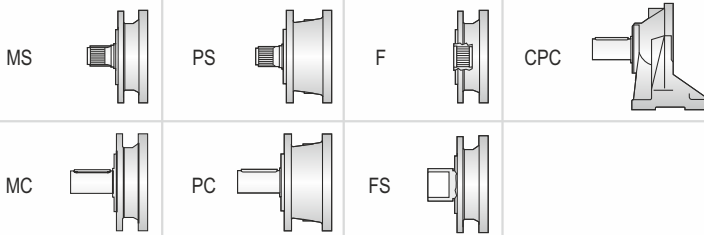
**PL**

**700**

**2**

**PS**

**42.1**

**Çıkış Tipi ve Şaftı/ Output type and shaft / Abtriebsbauteile and abtriebswelle /  
 Versione e albero di uscita / Version et arbre de sortie / Versión y eje de salida**

**Tahvil / Ratio / Verhältnis /  
 Rapporto / Rapport / Relación**

**i**

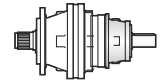
Teknik sayfalara bakınız / See technical sheets /  
 Siehe Datenblätter / Vedi schede tecniche /  
 Voir fiches techniques / Ver fichas técnicas

**Sipariş örneği / Example for ordering / Beispiel Bestellbeschreibung / Esempio di ordinazione / Exemple de commande / Ejemplo orden de compra**

**PL 7002 PS 42.1 IEC90 B5 YZ FF**



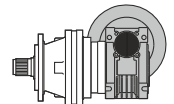
**PL 7002 PS 42.1 EML 42 B5**



**PL 7002 PS 42.1 H.2074.013.018 B5 FL FF**



**PL 7002 PS 42.1 PMRV63 20 90B14 C1**


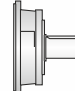
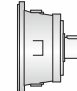
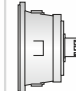
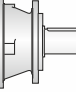
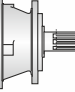
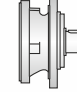
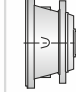


**Elektrik Motor Bağlantıları / Electric Motor Couplings**  
Anbauvorrichtung Für Elektromotore / Predisposizioni Per Motori Elettrici /  
Adaptations Pour Moteurs Electriques / Acoplamientos Para Motores Eléctricos







301-704

**Giriş mili / Input shaft / Antriebswelle /**  
Albero entrata / Arbre d'entrée / Eje de entrada

88-90

EL C 28 	EL C 42 	EML 42 	EML 1"3/8 Z6 
EM 65 	EM 1"3/8 Z6 	EP 65 	ET 90 

**Çıkış aksesuarları / Output fittings /**  
Abtriebsbauteile / Accessori di uscita /  
Accessoires de sortie / Accesorios de salida

FF 	FL 	BS 
YZ 	GA 	KB 

**Montaj Pozisyonu**  
Mounting position  
Einbauposition  
Posizione di montaggio  
Position de montage  
Posición de montaje

74

**IEC90**

**EML 42**

**H.2074.013.018**

**PMRV063 20 90B14**

**B5 C1 YZ FF**

**PMRV / PRV**  
Montaj Pozisyonu  
Mounting position  
Einbauposition  
Posizione di montaggio  
Position de montage  
Posición de montaje

79-80

**Sonsuz Dişli Redüktörler / Worm reduction units /**  
Schneckengetriebe / Reducteurs quis sans fin /  
Reductores de tamiento sin fin / Reductores de rosca sem fin

**PMRV / PRV**  
050 - 063 - 075 - 090  
110 - 130 - 150

78-79

**Hidrolik Motor Kaplinleri**  
Hydraulic Motor Couplings  
Anbauvorrichtung Fuer Hydraulikmotore  
Predisposizioni Per Motori Idrraulici  
Adaptations Pour Moteurs Hydraulique  
Acoplamiento Para Motores Hidráulicos

99-101

**Elektrik Motor Flaşı**  
Electric motor coupling  
Motorflansch Elektromotor  
Predisposizione motore elettrico  
Adaptation moteur électrique  
Acoplamiento motor eléctrico

105

**(i)**  
Tahvil / Ratio / Verhältnis /  
Rapporto / Rapport / Relación

78-79

