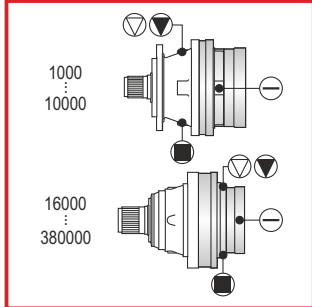


TR MONTAJ POZİSYONLARI
IT POSIZIONI DI MONTAGGIO

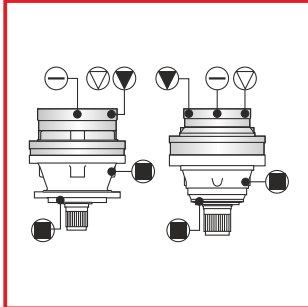
EN MOUNTING POSITIONS
FR POSITIONS DE MONTAGE

DE EINBAUPOSITION
ES POSICIONES DE MONTAJE

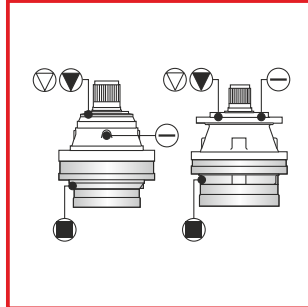
M-P



B5

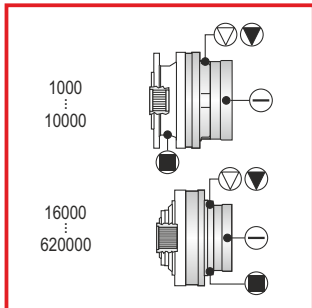


V1

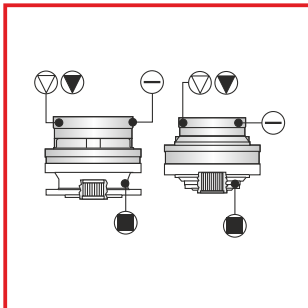


V3

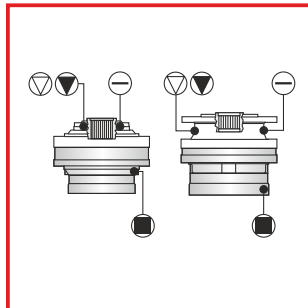
F



B5

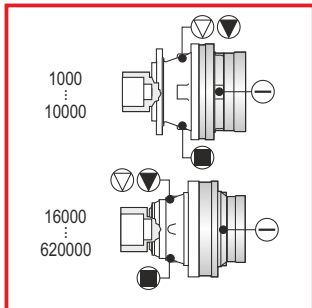


V1

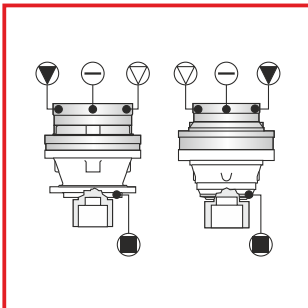


V3

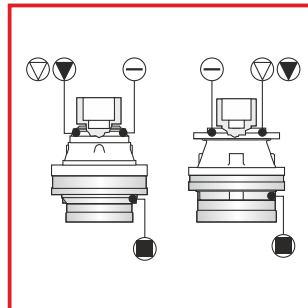
FS



B5

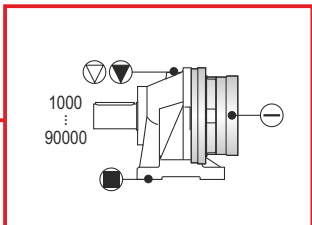


V1

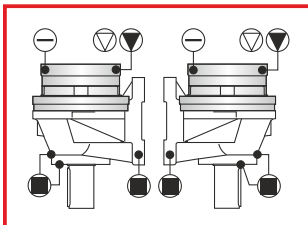


V3

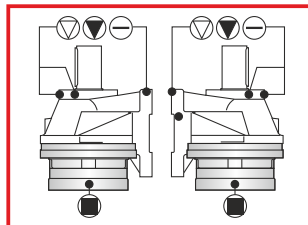
CPC



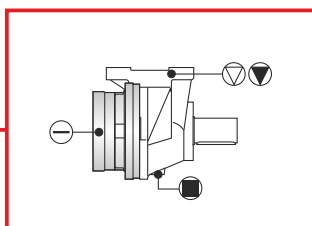
B3



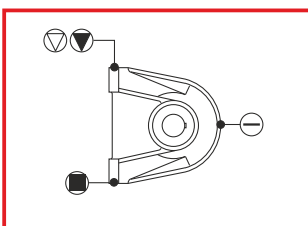
V2



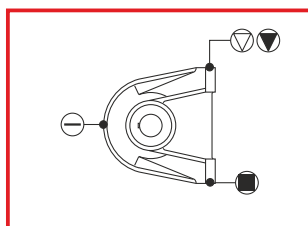
V4



B4



B6



B7

Yağ tapası
Ölstopfen
Oil plugs
Tappi olio
Bouchons huile
Tapón de aceite

- Havalandırma tapası
Entlüftungstopfen
Vent plug
Tappo sfiato
Bouchon à évent
Tapón de venteo
- Doldurma tapası
Einfüllstopfen
Filling plug
Tappo carico
Bouchon remplissage
Tapón de carga
- Seviye tapası
Ölstandstopfen
Level plug
Tappo livello
Bouchon jauge
Tapón de nivel
- Boşaltma tapası
Drain plug
Ablassstopfen
Tappo scarico
Bouchon vidange
Tapón de descarga

N.B
Montaj flanşı bilgileri planet teknik sayfalarında gösterilmektedir (sayfa 301-704).

The mounting flange orientation is shown in each planetary gears technical sheets (page 301-704).

Die Ausführung der Befestigungsvorrichtung (Flansch, Bohrung) ist in den Datenblättern der Getriebe auf den Seiten 301-704 ersichtlich.

L'orientamento della foratura della flangia di fissaggio è come illustrato nelle schede dei dati dimensionali dei riduttori (pag. 301-704).

L'orientation de la flasque de montage est indiquée dans chaque fiche technique réducteur (page 301-704).

La orientación del perforado de la brida de fijación se ilustra en las fichas de los datos dimensionales de los reductores (Pág. 301-704).

TR MONTAJ POZİSYONLARI

EN MOUNTING POSITIONS

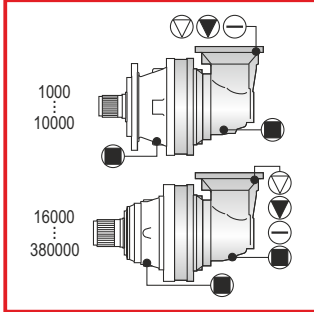
DE EINBAUPOSITION

IT POSIZIONI DI MONTAGGIO

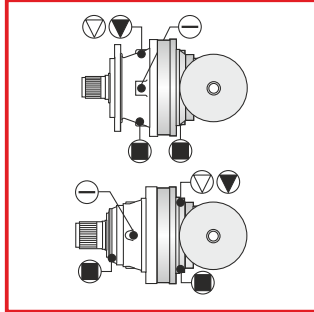
FR POSITIONS DE MONTAGE

ES POSICIONES DE MONTAJE

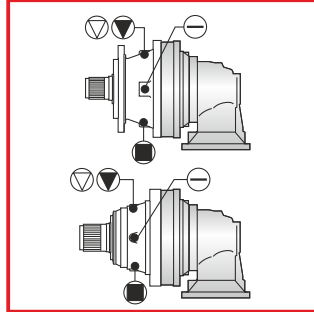
M-P



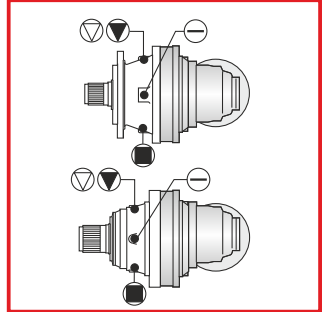
B51



B55

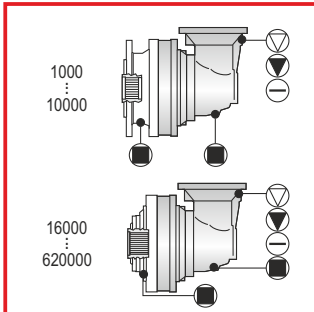


B53

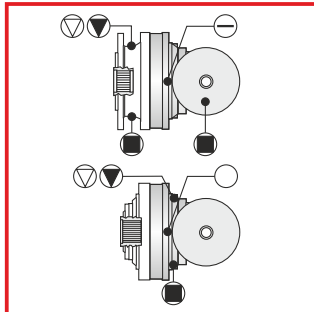


B54

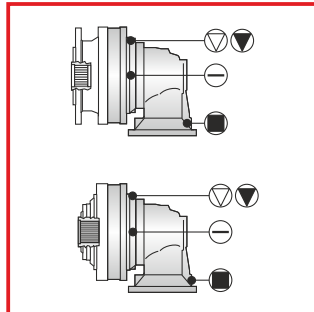
F



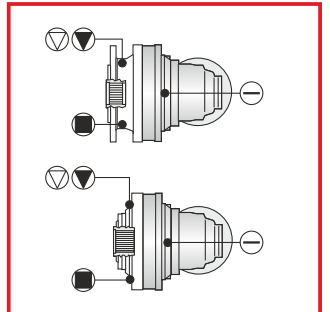
B51



B55

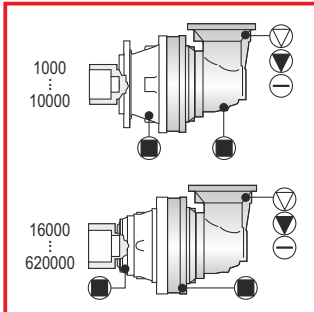


B53

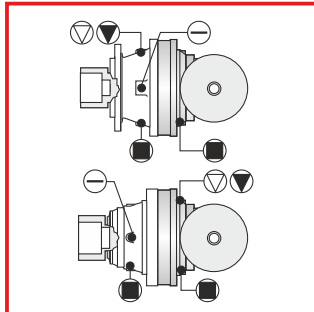


B54

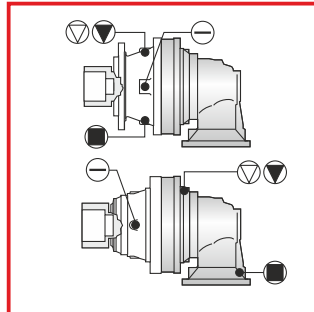
FS



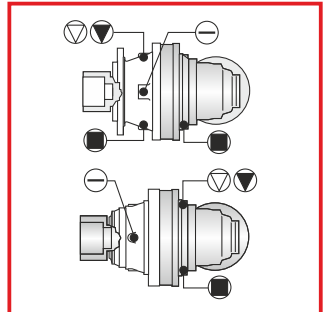
B51



B55

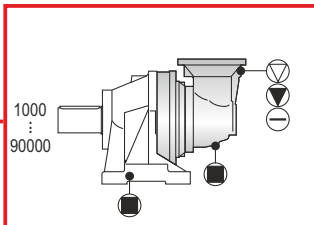


B53

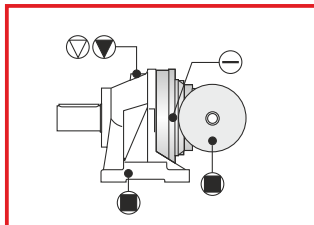


B54

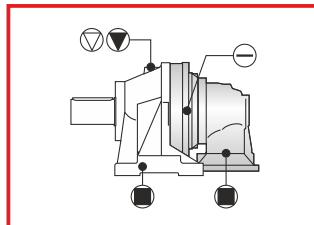
CPC



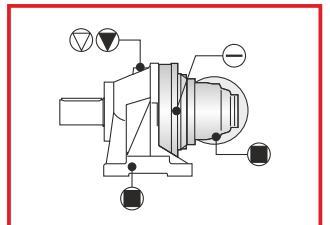
B56



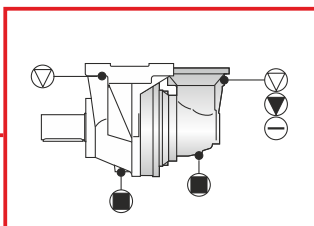
B60



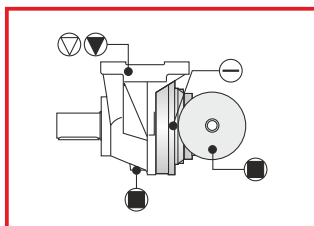
B58



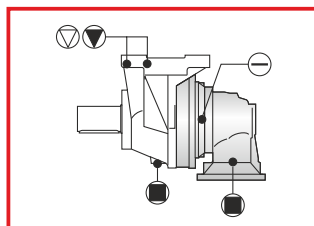
B62



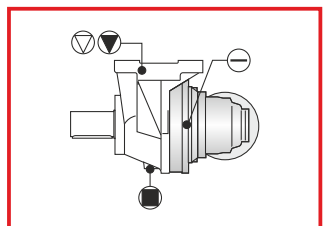
B57



B61



B59



B63

TR MONTAJ POZİSYONLARI

EN MOUNTING POSITIONS

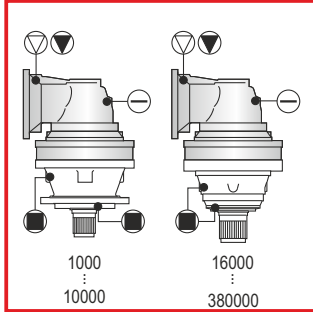
DE EINBAUPOSITION

IT POSIZIONI DI MONTAGGIO

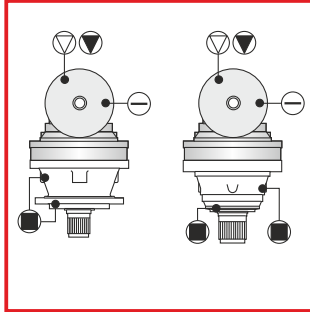
FR POSITIONS DE MONTAGE

ES POSICIONES DE MONTAJE

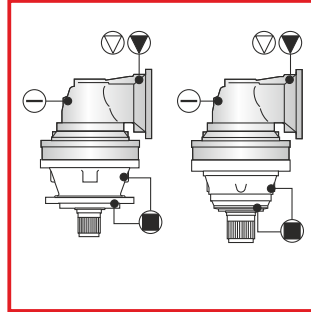
M-P



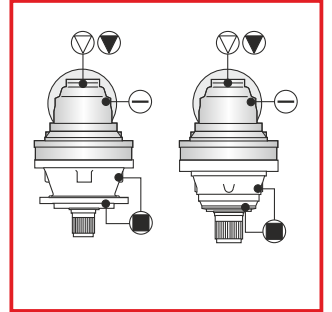
V15



V16

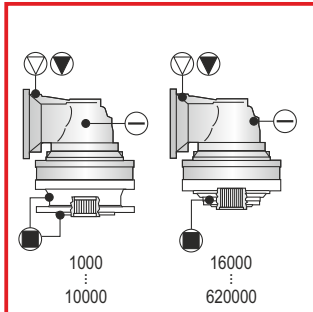


V17

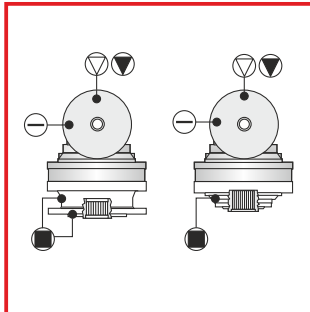


V18

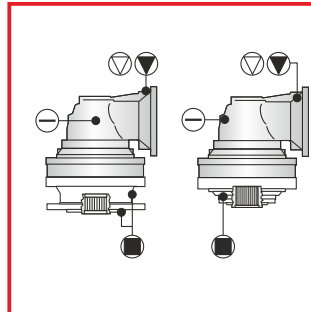
F



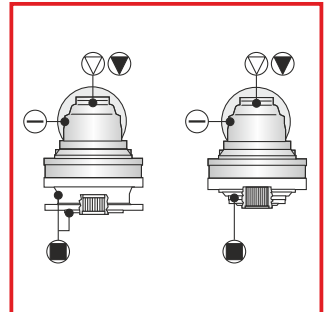
V15



V16

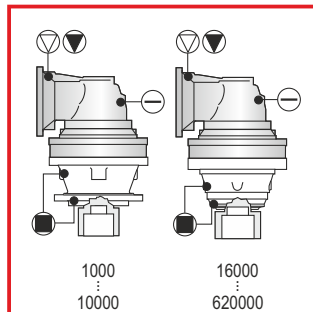


V17

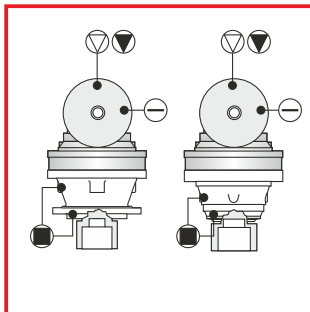


V18

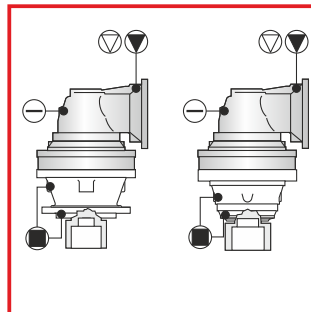
FS



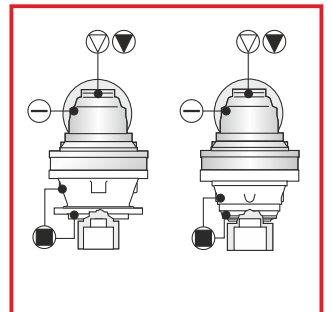
V15



V16

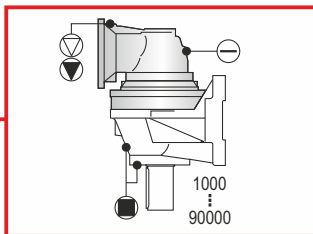


V17

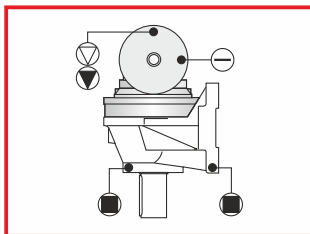


V18

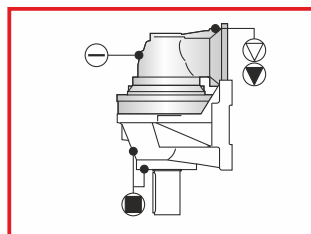
CPC



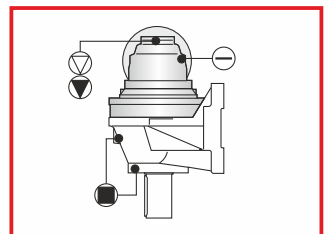
V53



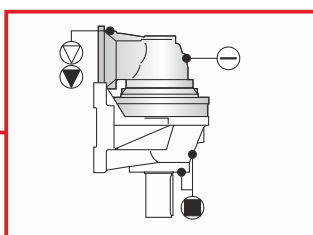
V52



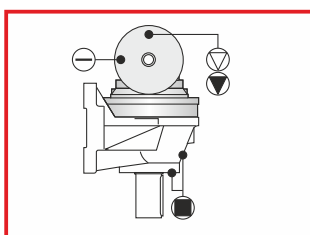
V54



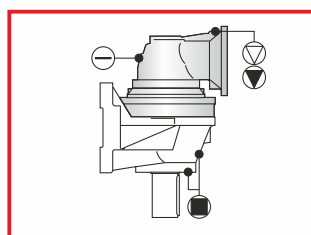
V55



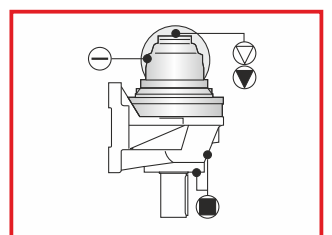
V49



V48



V50



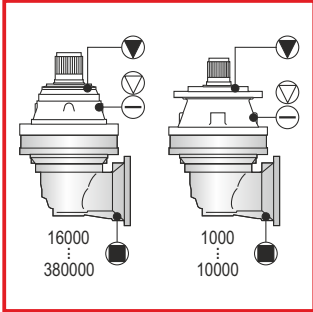
V51

TR MONTAJ POZİSYONLARI
IT POSIZIONI DI MONTAGGIO

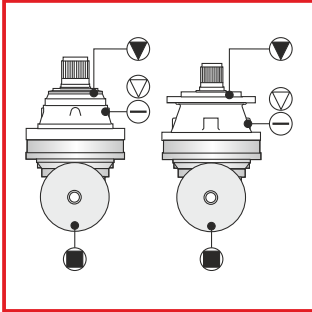
EN MOUNTING POSITIONS
FR POSITIONS DE MONTAGE

DE EINBAUPOSITION
ES POSICIONES DE MONTAJE

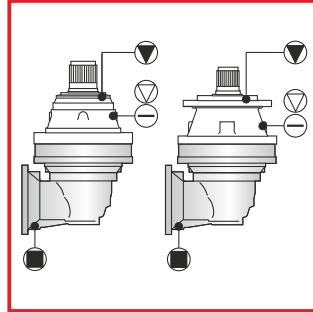
M-P



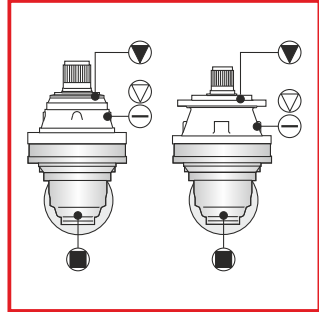
V35



V36

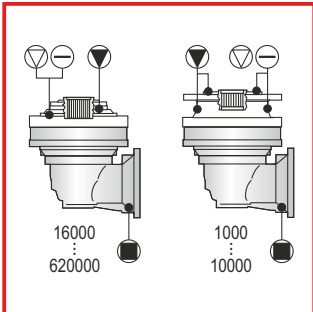


V37

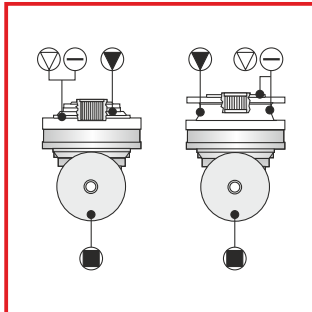


V38

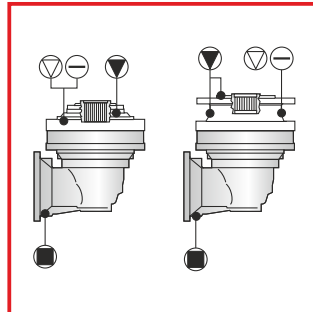
F



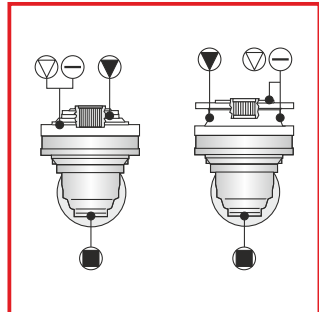
V35



V36

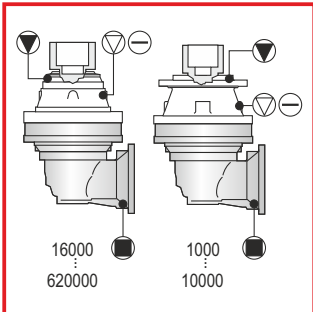


V37

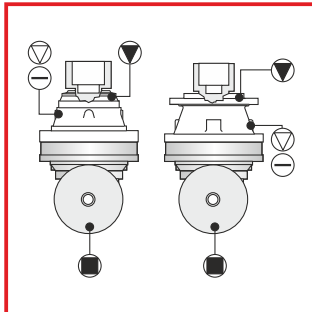


V38

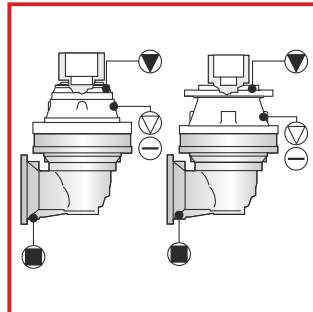
FS



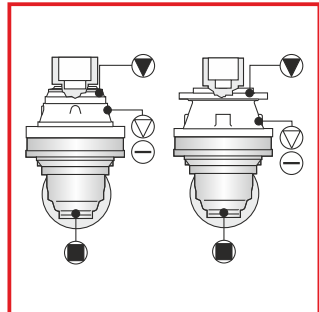
V35



V36

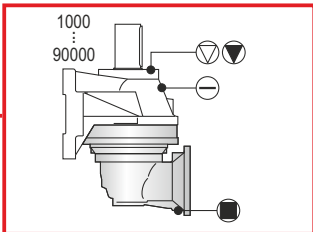


V37

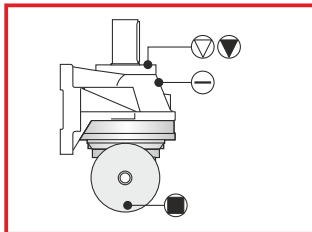


V38

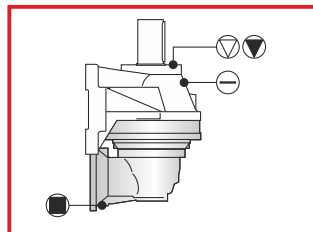
CPC



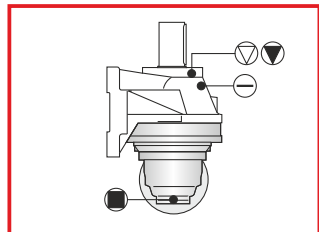
V42



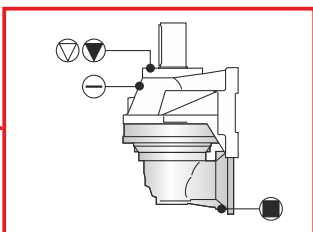
V40



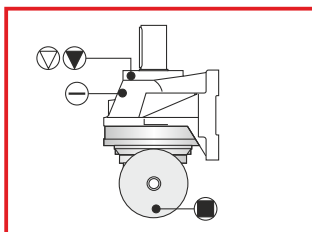
V41



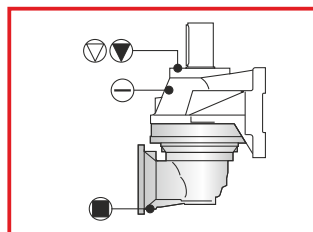
V43



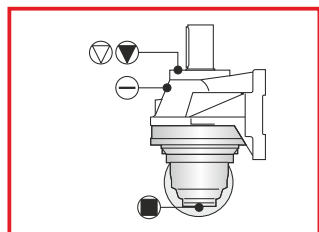
V46



V44



V45



V47