

TR GİRİŞ MİLLERİ

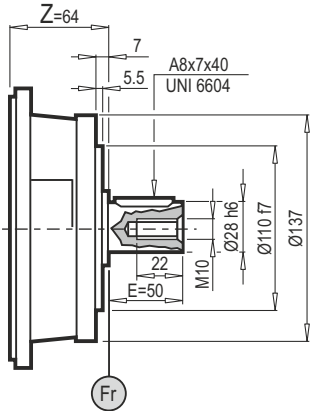
EN INPUT SHAFTS

DE ANTRIEBSWELLEN

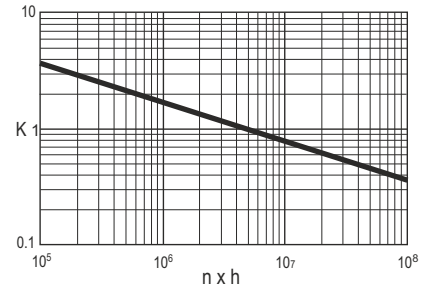
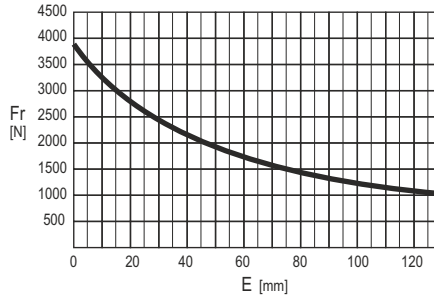
IT ALBERI ENTRATA

FR ARBRES D'ENTREE

ES EJES DE ENTRADA



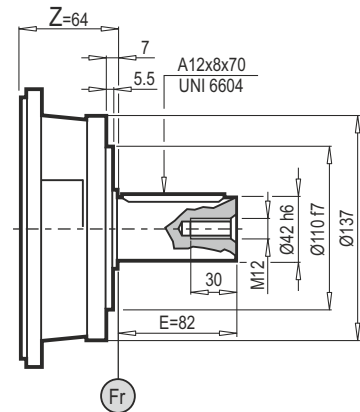
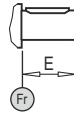
EL C 28



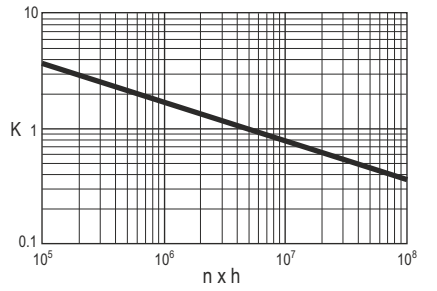
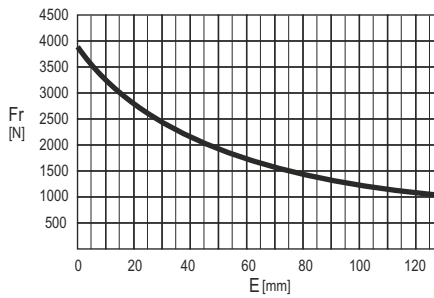
Ağırlık
Weight
Gewicht
Peso
Poids
Peso

5.5 kg

Kod / Code
Bestell Nr. / Codice
Code / Código
8074.517.400



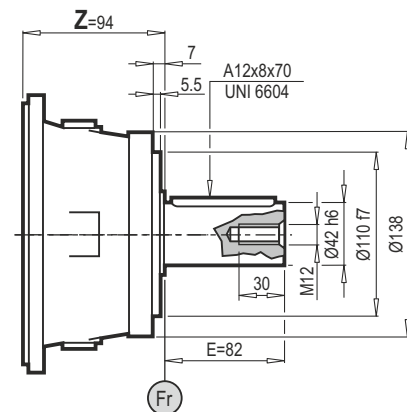
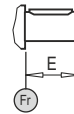
EL C 42



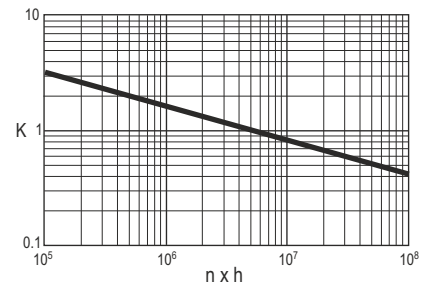
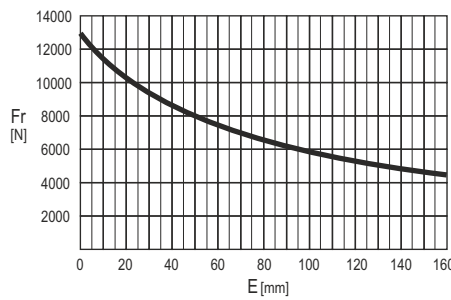
Ağırlık
Weight
Gewicht
Peso
Poids
Peso

6.0 kg

Kod / Code
Bestell Nr. / Codice
Code / Código
8074.507.400



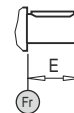
EML 42



Ağırlık
Weight
Gewicht
Peso
Poids
Peso

9.0 kg

Kod / Code
Bestell Nr. / Codice
Code / Código
8074.505.400

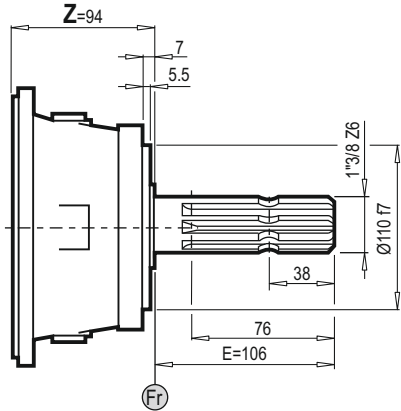


Z ölçüleri sayfa 91'deki tablodan doğrulanması gerekmektedir.
Z dimensions have to be verified in the table on page 91.
Das Mass Z wird in der entsprechenden Tabelle auf der Seite 91 festgestellt.
Le dimensioni Z riportate vanno verificate con la tabella a pag. 91.
Les dimensions Z sont à vérifier dans le tableau à page 91.
Las dimensiones Z indicadas tienen que verificarse con la tabla de la Pág. 91.

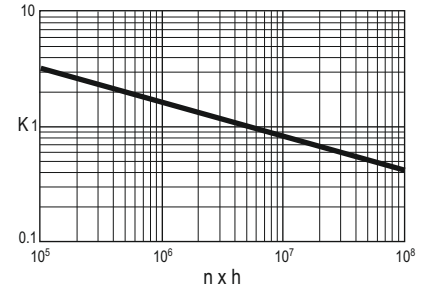
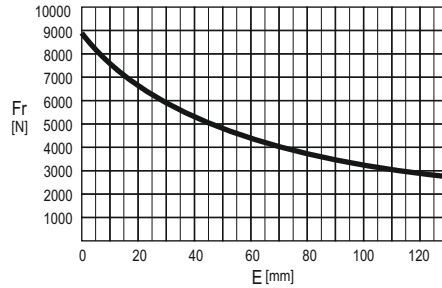
TR GİRİŞ MİLLERİ
IT ALBERI ENTRATA

EN INPUT SHAFTS
FR ARBRES D'ENTREE

DE ANTRIEBSWELLEN
ES EJES DE ENTRADA



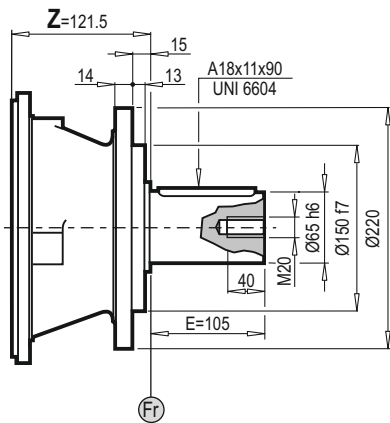
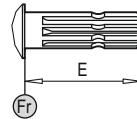
EML 1"3/8 Z6



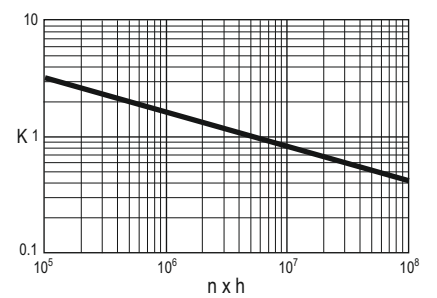
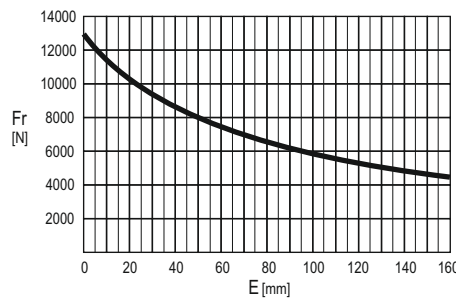
Ağırlık
Weight
Gewicht
Peso
Poids
Peso

9.0 kg

Kod / Code
Bestell Nr. / Codice
Code / Código
8074.508.400



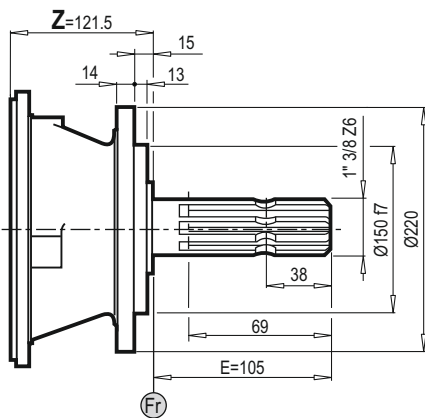
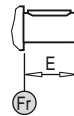
EM 65



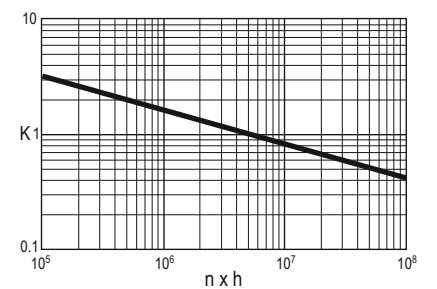
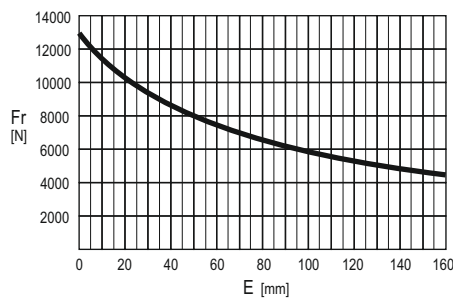
Ağırlık
Weight
Gewicht
Peso
Poids
Peso

17 kg

Kod / Code
Bestell Nr. / Codice
Code / Código
2174.501.400 (size < 10000)
4174.501.400 (size > 10000)



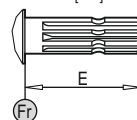
EM 1"3/8 Z6



Ağırlık
Weight
Gewicht
Peso
Poids
Peso

17 kg

Kod / Code
Bestell Nr. / Codice
Code / Código
2174.505.400 (size < 10000)
4174.504.400 (size > 10000)



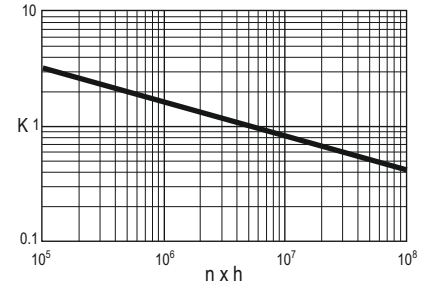
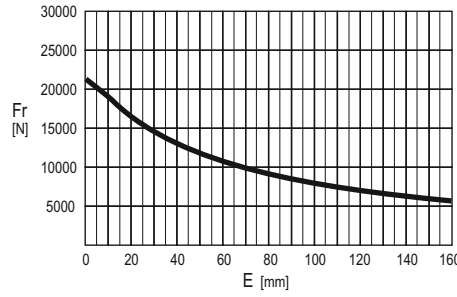
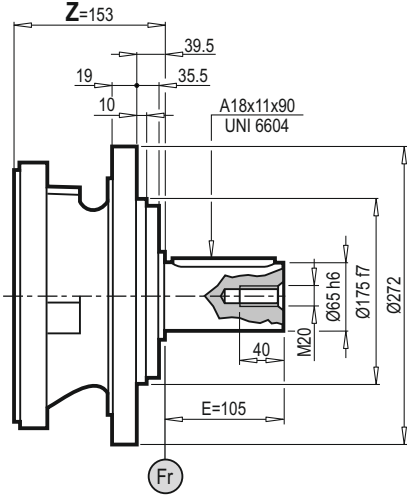
Z ölçüleri sayfa 91'deki tablodan doğrulanması gerekmektedir.
Z dimensions have to be verified in the table on page 91.
Das Mass Z wird in der entsprechenden Tabelle auf der Seite 91 festgestellt.
Le dimensioni Z riportate vanno verificate con la tabella a pag. 91.
Les dimensions de Z sont à vérifier dans le tableau à page 91.
Las dimensiones Z indicadas tienen que verificarse con la tabla de la Pág. 91.

TR GİRİŞ MİLLERİ
IT ALBERI ENTRATA

EN INPUT SHAFTS
FR ARBRES D'ENTREE

DE ANTRIEBSWELLEN
ES EJES DE ENTRADA

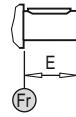
EP 65



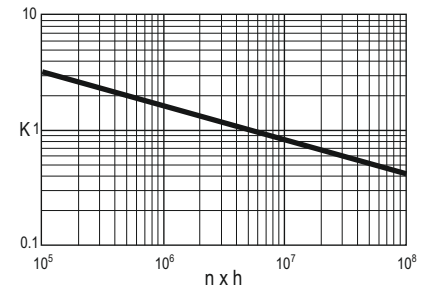
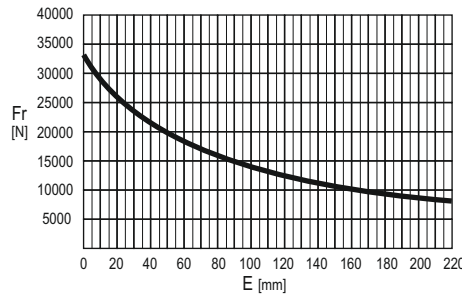
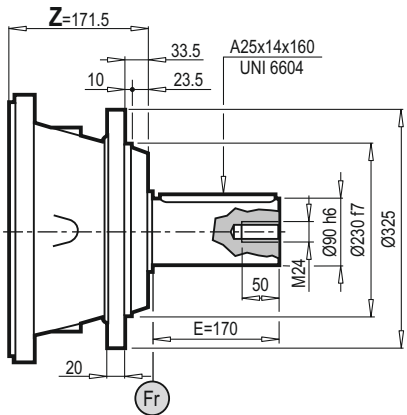
Ağırlık
Weight
Gewicht
Peso
Poids
Peso

26 kg

Kod / Code
Bestell Nr. / Codice
Code / Código
Nr. **2174.503.400** (size < 10000)
Nr. **4174.503.400** (size > 10000)



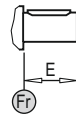
ET 90



Ağırlık
Weight
Gewicht
Peso
Poids
Peso

48 kg

Kod / Code
Bestell Nr. / Codice
Code / Código
Nr. **6174.500.400** (size < 25000)
Nr. **7174.500.400** (size > 25000)



Z ölçüleri sayfa 91'deki tablodan doğrulanması gerekmektedir.
Z dimensions have to be verified in the table on page 91.
Das Mass Z wird in der entsprechenden Tabelle auf der Seite 91 festgestellt.
Le dimensioni Z riportate vanno verificate con la tabella a pag. 91.
Les dimensions de Z sont à vérifier dans le tableau à page 91.
Las dimensiones Z indicadas tienen que verificarse con la tabla de la Pág. 91.

TR GİRİŞ MİLLERİ

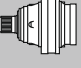
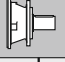
EN INPUT SHAFTS

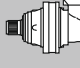
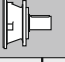
DE ANTRIEBSWELLEN

IT ALBERI ENTRATA

FR ARBRES D'ENTREE

ES EJES DE ENTRADA

						
	EL - EML	EM - EP		ET		
	Z	Z	Z+13.5	Z	Z+15	Z+31
PL 1000	1-2-3-4	—	—	—	—	—
PL 1600	1-2-3-4	—	—	—	—	—
PL 2500	1-2-3-4	—	1	—	—	—
PL 5000	1-2-3-4	—	1	—	—	—
PL 7000	2-3-4	1	2	—	—	—
PL 10000	2-3-4	1	2	—	—	—
PL 16000	2-3-4	1	2	—	—	—
PL 18000	3-4	2	3	—	—	—
PL 25000	3-4	2	3	—	1	—
PL 30000	3-4	2	3	—	—	2
PL 35000	3-4	2	3	—	—	2
PL 50000	3-4	2	3	1	—	2
PL 65000	4	3	4	—	2	—
PL 90000	4	3	4	—	2	—
PL 130000	4-5	3	4	—	2	3
PL 170000	4-5	3	4	2	—	3
PL 220000	5	—	4	—	—	3
PL 250000	5	4	5	—	3	—
PL 300000	5	4	5	—	3	—
PL 380000	5	4	5	—	3	4
PL 460000	5	4	5	—	3	4
PL 550000	—	—	5	—	—	4
PL 620000	—	—	5	—	—	4

				
	EL - EML	EM - EP		ET
	Z	Z	Z+16	—
PLB 1000	2-3-4	—	—	—
PLB 1600	2-3-4	—	—	—
PLB 2500	2-3-4	—	2-3-4	—
PLB 5000	2-3-4	—	2-3-4	—
PLB 7000	2-3-4	—	2-3-4	—
PLB 10000	2-3-4	—	2-3-4	—
PLB 16000	3-4	2	3-4	—
PLB 18000	3-4	—	3-4	—
PLB 25000	3-4	2	3-4	—
PLB 30000	4	—	3-4	—
PLB 35000	4	2-3	4	—
PLB 50000	4	—	2-3-4	—
PLB 65000	4	2	3-4	—
PLB 90000	4	2	3-4	—
PLB 130000	5	3-5	4-5	—
PLB 170000	5	3-4	5	—
PLB 220000	5	4	5	—
PLB 250000	5	4	5	—
PLB 300000	5	4	5	—
PLB 380000	—	5	—	—
PLB 460000	—	5	—	—
PLB 550000	—	5	—	—
PLB 620000	—	5	—	—

Not: 1-2-3-4-5 rakamları planet dişli ünitesinin kademe sayısını göstermektedir.

N.B: Numbers 1-2-3-4-5 refer to the number of stages of the planetary gear unit.

N.B. Die Ziffern 1-2-3-4-5 geben die Anzahl der Getriebestufen an.

N.B: i numeri 1-2-3-4-5 indicano il numero di stadi dei riduttori.

N.B: Les numéros 1-2-3-4-5 indiquent le nombre d'étages des réducteurs.

Nota: Los números 1-2-3-4-5 indican el número de etapas de los reductores.