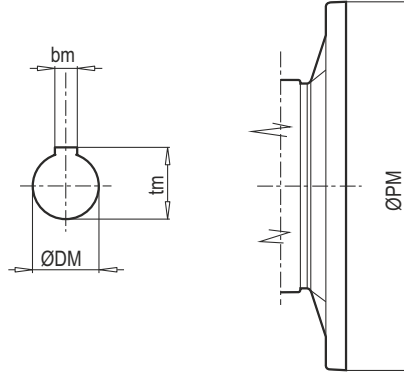


TR PAM B5 ÖLÇÜLERİ
IT DIMENSIONI

EN DIMENSIONS
FR ENCOMBREMENTS

DE ABMESSUNGEN
ES DIMENSIONES



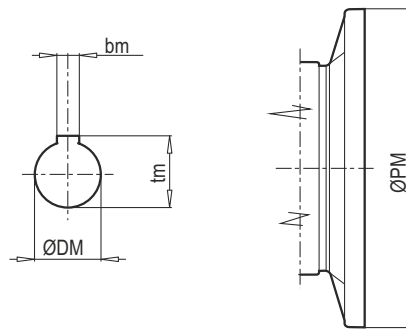
B5	IEC										
	056	063	071	080	090	100	112	132	160	180	200
PM	120	140	160	200	200	250	250	300	350	350	400
DM	9	11	14	19	24	28	28	38	42	48	55
bm	3	4	5	6	8	8	8	10	12	14	16
tm	10.4	12.8	16.3	21.8	27.3	31.3	31.3	41.3	45.3	51.8	59.3

PMRV (110 - 130) tm= 40,3 (IEC 132)

TR PAM B14 ÖLÇÜLERİ
IT DIMENSIONI

EN DIMENSIONS
FR ENCOMBREMENTS

DE ABMESSUNGEN
ES DIMENSIONES



B14	IEC							
	056	063	071	080	090	100	112	132
PM	80	90	105	120	140	160	160	200
DM	9	11	14	19	24	28	28	38
bm	3	4	5	6	8	8	8	10
tm	10.4	12.8	16.3	21.8	27.3	31.3	31.3	41.3