
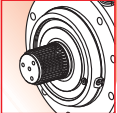

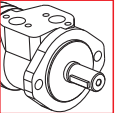
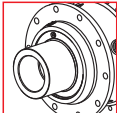
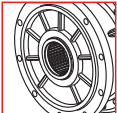
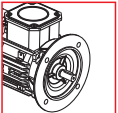
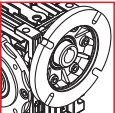
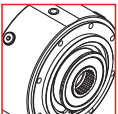
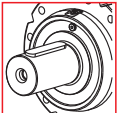
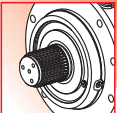
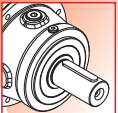
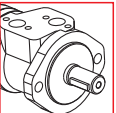
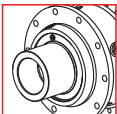
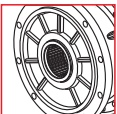
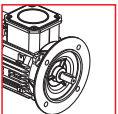

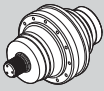

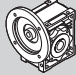






TEKNİK VERİLER / TECHNICAL DATA / TECHNISCHE DATEN / DATI TECNICI / DONNÉES TECHNIQUES / DATOS TÉCNICAS

	i_{ges}	M_{2max} (n1: 1400rpm) (Nm)	OUTPUT		INPUT	
1601	3.56 ... 6.75	730	 Ø42	 40X36 DIN 5482	 Ø28 - Ø42 1"3/8 Z6	 Hydraulic Motor
1602	12.6 ... 58.5	1020	 Ø50	 40X36 DIN 5482	 Electric Motor	 Worm gearboxes
1603	54.2 ... 394.9	1440				
1604	337.4 ... 3422.2	2080			 Brake	

	i_{ges}	M_{2max} (n1: 1400rpm) (Nm)	OUTPUT		INPUT	
1602	10.4 ... 19.8	880	 Ø42	 40X36 DIN 5482	 Ø28 - Ø42 1"3/8 Z6	 Hydraulic Motor
1603	37.1 ... 171.6	1230	 Ø50	 40X36 DIN 5482	 Electric Motor	
1604	131.8 ... 1487.2	1760			 Brake	

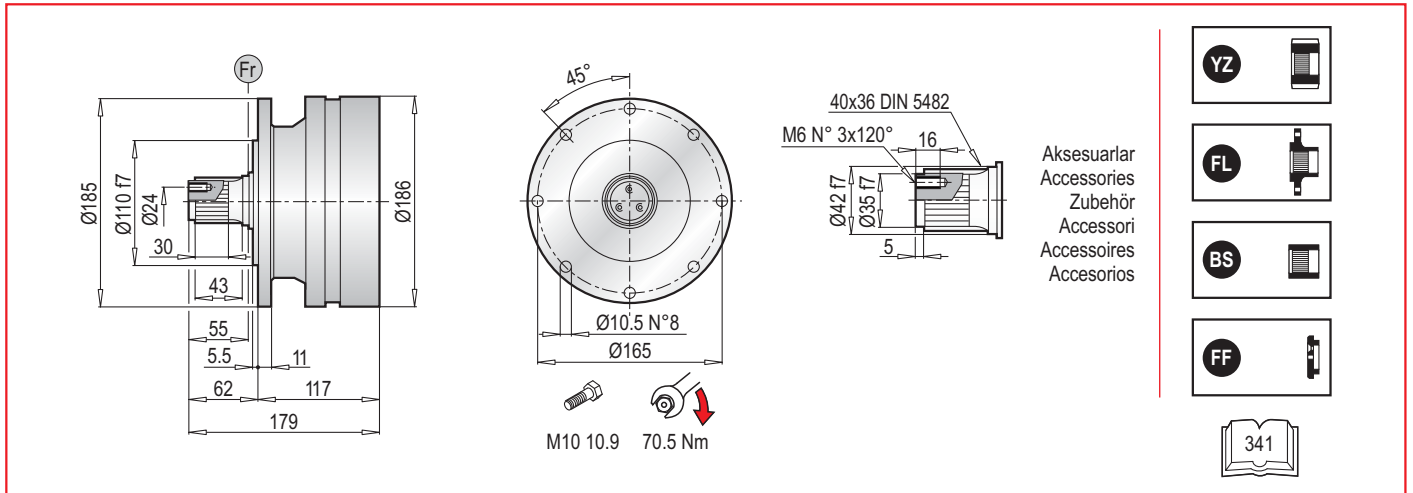
	Pt [kW]	n _{1max} [min ⁻¹]	i _{ges}	Mc [kNm]				Giriş- Input - Antrieb - Entrada - Entrée - Entrada			
				n ₂ x h	n ₂ x h	n ₂ x h	n ₂ x h				
				10.000	20.000	50.000	100.000	IEC (B5)	PMRV / PRV	EL - EML EM - EP - ET	
PL 1601	12	2800	3.56	1.96	1.73	1.48	1.31	63	100	50	EL C 28
			4.29	1.96	1.73	1.48	1.31	71	112	63	EL C 42
			5.60	1.40	1.23	1.05	0.93	80	132	75	EML 42
			6.75	1.15	1.02	0.87	0.77	90	160	90	EML 1"3/8 Z6
PL 1602	8	2800	12.6	1.96	1.73	1.48	1.31	63 71 80 90 100 112 132	50 63 75 90	EL C 28 EL C 42 EML 42 EML 1"3/8 Z6	
			15.2	1.96	1.73	1.48	1.31				
			19.9	1.96	1.73	1.48	1.31				
			24.0	1.96	1.73	1.48	1.31				
			28.9	1.96	1.73	1.48	1.31				
			31.4	1.40	1.23	1.05	0.93				
			37.8	1.40	1.23	1.05	0.93				
			45.6	1.15	1.02	0.87	0.77				
			58.5	1.15	1.02	0.87	0.77				
PL 1603	5	2800	54.2	1.96	1.73	1.48	1.31	63 71 80 90 100 112 132	50 63 75 90	EL C 28 EL C 42 EML 42 EML 1"3/8 Z6	
			65.3	1.96	1.73	1.48	1.31				
			70.8	1.96	1.73	1.48	1.31				
			78.7	1.96	1.73	1.48	1.31				
			85.3	1.96	1.73	1.48	1.31				
			102.9	1.96	1.73	1.48	1.31				
			111.5	1.96	1.73	1.48	1.31				
			134.4	1.96	1.73	1.48	1.31				
			162.0	1.96	1.73	1.48	1.31				
			172.6	1.96	1.73	1.48	1.31				
			208.0	1.96	1.73	1.48	1.31				
			211.7	1.40	1.23	1.05	0.93				
			255.2	1.40	1.23	1.05	0.93				
			271.8	1.40	1.23	1.05	0.93				
			307.5	1.15	1.02	0.87	0.77				
			327.6	1.40	1.23	1.05	0.93				
			394.9	1.15	1.02	0.87	0.77				
PL 1604	1.5	2800	337.4	1.96	1.73	1.48	1.31	63 71 80 90	50 63 75 90	EL C 28 EL C 42 EML 42 EML 1"3/8 Z6	
			365.7	1.96	1.73	1.48	1.31				
			396.4	1.96	1.73	1.48	1.31				
			440.8	1.96	1.73	1.48	1.31				
			477.9	1.96	1.73	1.48	1.31				
			531.3	1.96	1.73	1.48	1.31				
			576.0	1.96	1.73	1.48	1.31				
			624.4	1.96	1.73	1.48	1.31				
			694.3	1.96	1.73	1.48	1.31				
			752.6	1.96	1.73	1.48	1.31				
			836.9	1.96	1.73	1.48	1.31				
			907.2	1.96	1.73	1.48	1.31				
			966.3	1.96	1.73	1.48	1.31				
			1093.5	1.96	1.73	1.48	1.31				
			1144.5	1.96	1.73	1.48	1.31				
			1185.4	1.40	1.23	1.05	0.93				
			1318.1	1.96	1.73	1.48	1.31				
			1428.8	1.40	1.23	1.05	0.93				
			1692.3	1.96	1.73	1.48	1.31				
3422.2	1.15	1.02	0.87	0.77							

	Pt [kW]	n _{1max} [min ⁻¹]	i _{ges}	Mc [kNm]				Giriş- Input - Antrieb - Entrada - Entrée - Entrada	
				n ₂ x h	n ₂ x h	n ₂ x h	n ₂ x h		
				10.000	20.000	50.000	100.000	IEC (B5)	EL - EML EM - EP - ET
PLB 1602	8	2800	10.4	1.96	1.73	1.48	1.31	80 112 90 132 100	EL C 28 EL C 42 EML 42 EML 1"3/8 Z6
			12.6	1.96	1.73	1.48	1.31		
			16.4	1.40	1.23	1.05	0.93		
			19.8	1.15	1.02	0.87	0.77		
PLB 1603	5	2800	37.1	1.96	1.73	1.48	1.31	80 90 100 112 132	EL C 28 EL C 42 EML 42 EML 1"3/8 Z6
			44.7	1.96	1.73	1.48	1.31		
			53.9	1.96	1.73	1.48	1.31		
			58.4	1.96	1.73	1.48	1.31		
			70.4	1.96	1.73	1.48	1.31		
			84.9	1.96	1.73	1.48	1.31		
			92.0	1.40	1.23	1.05	0.93		
			110.9	1.40	1.23	1.05	0.93		
			133.6	1.15	1.02	0.87	0.77		
			171.6	1.15	1.02	0.87	0.77		
PLB 1604	1.5	2800	131.8	1.96	1.73	1.48	1.31	80 90	EL C 28 EL C 42 EML 42 EML 1"3/8 Z6
			158.9	1.96	1.73	1.48	1.31		
			191.6	1.96	1.73	1.48	1.31		
			207.7	1.96	1.73	1.48	1.31		
			230.9	1.96	1.73	1.48	1.31		
			301.7	1.96	1.73	1.48	1.31		
			327.1	1.96	1.73	1.48	1.31		
			363.7	1.96	1.73	1.48	1.31		
			394.2	1.96	1.73	1.48	1.31		
			475.2	1.96	1.73	1.48	1.31		
			515.1	1.40	1.23	1.05	0.93		
			572.8	1.96	1.73	1.48	1.31		
			610.1	1.96	1.73	1.48	1.31		
			735.4	1.96	1.73	1.48	1.31		
			797.2	1.40	1.23	1.05	0.93		
			960.9	1.40	1.23	1.05	0.93		
			1158.3	1.15	1.02	0.87	0.77		
			1233.8	1.40	1.23	1.05	0.93		
1487.2	1.15	1.02	0.87	0.77					



$$M_{\max} = M_c \times 2$$

(n₂ x h = 20.000)

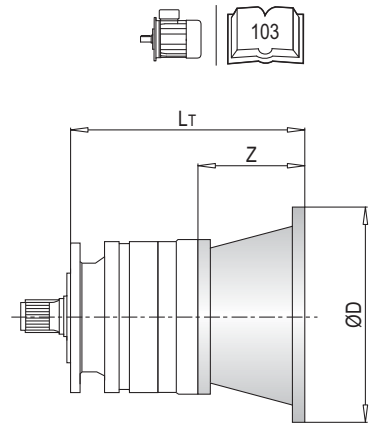


PL 1600 MS - Elektrik Motor Adaptörleri (IEC) / Electric Motor Couplings (IEC) / Anbauvorrichtung Für Elektromotore (IEC) / Predisposizioni Per Motori Elettrici (IEC) / Adaptations Pour Moteurs Electriques (IEC) / Acoplamientos Para Motores Eléctricos (IEC)

PL	IEC 63			IEC 71			IEC 80			IEC 90		
	L _T	Z	ØD	L _T	Z	ØD	L _T	Z	ØD	L _T	Z	ØD
1601	153			153			173			173		
1602	201	36	140	201	36	160	221	56	200	221	56	200
1603	249			249			269			269		
1604	297			297			317			317		

PL	IEC 100			IEC 112			IEC 132			IEC 160		
	L _T	Z	ØD	L _T	Z	ØD	L _T	Z	ØD	L _T	Z	ØD
1601	183			183			217			256	139	350
1602	231	66	250	231	66	250	265	100	300	-		
1603	279			279			313					
1604	-			-			-					

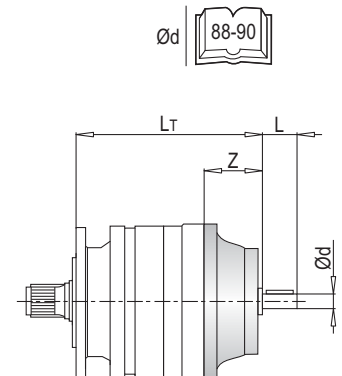
PL	IEC ~ Kg							
	63	71	80	90	100	112	132	160
1601	21	21	23	23	24	24	28	38
1602	27	27	29	29	30	30	34	-
1603	33	33	35	35	36	36	40	-
1604	39	39	41	41	-	-	-	-



PL 1600 MS - Giriş Milleri / Input Shafts / Antriebswellen / Alberi Entrada / Arbres D'entree / Ejes De Entrada

PL	EL C 28				EL C 42				EML 42				EML 1"3/8 Z6			
	L _T	Z	L	Ød	L _T	Z	L	Ød	L _T	Z	L	Ød	L _T	Z	L	Ød
1601	181				181				211				211			
1602	229	64	50	28	229	64	82	42	259	94	82	42	259	94	106	1"3/8
1603	277				277				307				307			
1604	325				325				355				355			

PL	~ Kg			
	EL C 28	EL C 42	EML 42	EML 1"3/8 Z6
1601	21.5	22.0	25.0	25.0
1602	27.5	28.0	31.0	31.0
1603	33.5	34.0	37.0	37.0
1604	39.5	40.0	43.0	43.0

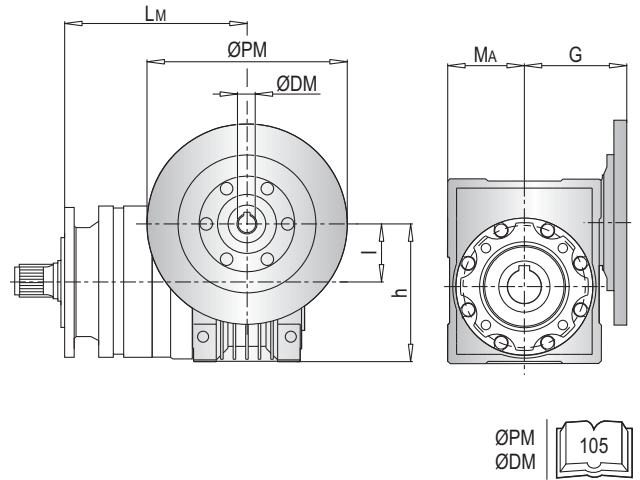


PL 1600 MS - Sonsuz Dişli Redüktör Adaptörleri (PMRV/PRV) / Worm Gearbox Adaptors (PMRV/PRV) / Anschluss Für Schneckengetriebe (PMRV/PRV) / Predisposizioni Per Riduttori A Vite Senza Fine (PMRV/PRV) / Adaptation Pour Reducteurs A Vis Sans Fin (PMRV/PRV) / Acoplamiento Para Reductores De Tornillo Sin Fin (PMRV/PRV)

PL	PMRV/PRV 050					PMRV/PRV 063				
	L _M	l	h	MA	G	L _M	l	h	MA	G
1601	242.5	50	110	60	80	252	63	135	72	95
1602	290.5					300				
1603	338.5					348				
1604	386.5					396				

PL	PMRV/PRV 075					PMRV/PRV 090				
	L _M	l	h	MA	G	L _M	l	h	MA	G
1601	231	75	161	86	112.5	241	90	193	103	129.5
1602	279					289				
1603	327					337				
1604	375					385				

PL	PMRV/PRV ~ Kg			
	050	063	075	090
1601	24	27.5	30	35
1602	30	33.5	36	41
1603	36	39.5	42	47
1604	42	45.5	48	53

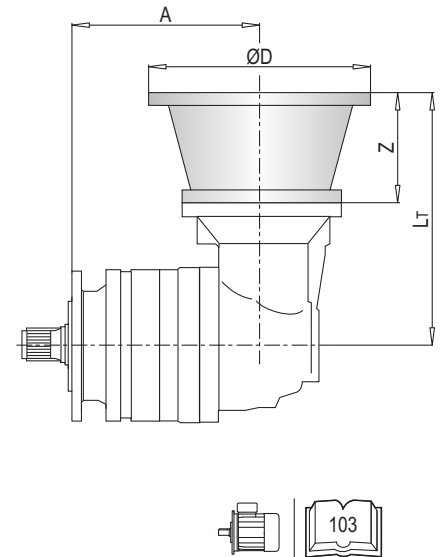


PLB 1600 MS - Elektrik Motor Adaptörleri (IEC) / Electric Motor Couplings (IEC) / Anbauvorrichtung Für Elektromotore (IEC) / Predisposizioni Per Motori Elettrici (IEC) / Adaptations Pour Moteurs Electriques (IEC) / Acoplamientos Para Motores Eléctricos (IEC)

PLB	IEC 80				IEC 90				IEC 100				IEC 112			
	A	L _T	Z	ØD	A	L _T	Z	ØD	A	L _T	Z	ØD	A	L _T	Z	ØD
1602	192	216	56	200	192	216	56	200	192	226	66	250	192	226	66	250
1603	240				240				240							
1604	288				-				-							

PLB	IEC 132			
	A	L _T	Z	ØD
1602	192	260	100	300
1603	240			
1604	-			

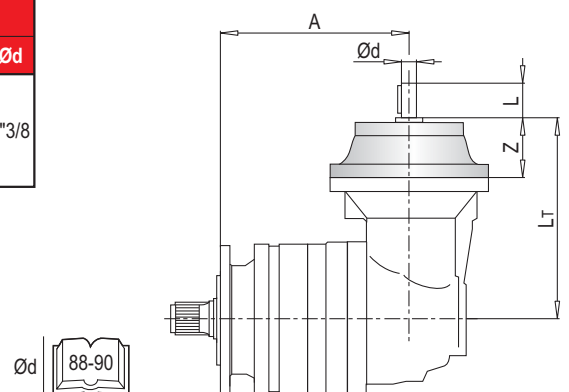
PLB	IEC ~ Kg				
	80	90	100	112	132
1602	38	38	39	39	43
1603	44	44	45	45	49
1604	50	50	-	-	-

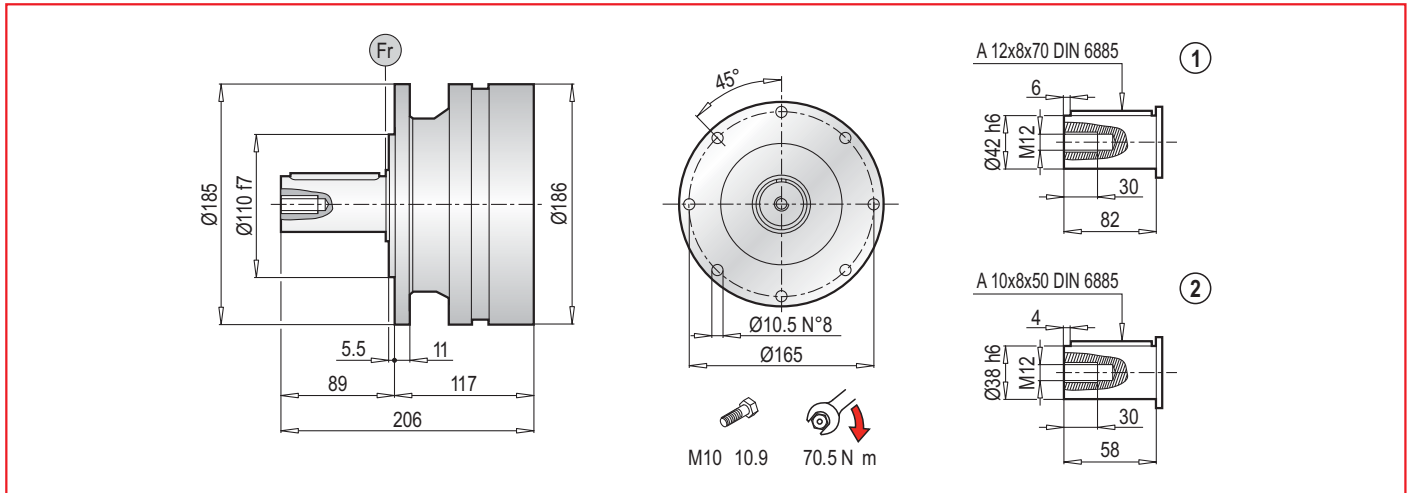


PLB 1600 MS - Giriş Milleri / Input Shafts / Antriebswellen / Alberi Entrata / Arbres D'entree / Ejes De Entrada

PLB	EL C 28					EL C 42					EML 42					EML 1"3/8 Z6				
	A	L _T	Z	L	Ød	A	L _T	Z	L	Ød	A	L _T	Z	L	Ød	A	L _T	Z	L	Ød
1602	192	224	64	50	28	192	224	64	82	42	192	254	94	82	42	192	254	94	106	1"3/8
1603	240					240					240									
1604	288					288					288									

PLB	~ Kg			
	EL C 28	EL C 42	EML 42	EML 1"3/8 Z6
1602	36.5	37.0	40.0	40.0
1603	42.5	43.0	46.0	46.0
1604	48.5	49.0	52.0	52.0





PL 1600 MC - Elektrik Motor Adaptörleri (IEC) / Electric Motor Couplings (IEC) / Anbauvorrichtung Für Elektromotore (IEC) / Predisposizioni Per Motori Elettrici (IEC) / Adaptations Pour Moteurs Electriques (IEC) / Acoplamientos Para Motores Eléctricos (IEC)

PL	IEC 63			IEC 71			IEC 80			IEC 90		
	L _T	Z	ØD	L _T	Z	ØD	L _T	Z	ØD	L _T	Z	ØD
1601	153	36	140	153	36	160	173	56	200	173	56	200
1602	201			201			221			221		
1603	249			249			269			269		
1604	297			297			317			317		

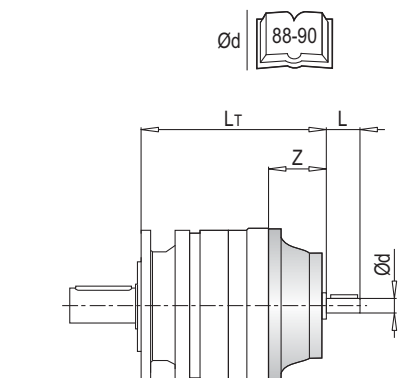
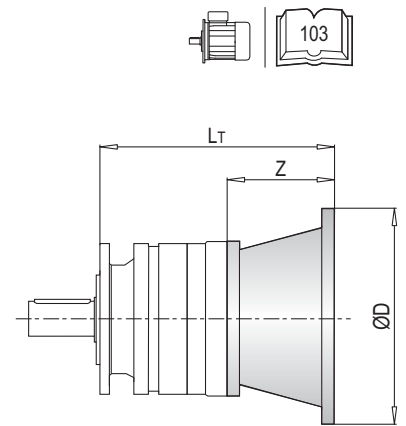
PL	IEC 100			IEC 112			IEC 132			IEC 160		
	L _T	Z	ØD	L _T	Z	ØD	L _T	Z	ØD	L _T	Z	ØD
1601	183	66	250	183	66	250	217	100	300	256	139	350
1602	231			231			265			-		
1603	279			279			313			-		
1604	-			-			-			-		

PL	IEC ~ Kg							
	63	71	80	90	100	112	132	160
1601	21	21	23	23	24	24	28	38
1602	27	27	29	29	30	30	34	-
1603	33	33	35	35	36	36	40	-
1604	39	39	41	41	-	-	-	-

PL 1600 MC - Giriş Milleri / Input Shafts / Antriebswellen / Alberi Entrada / Arbres D'entree / Ejes De Entrada

PL	EL C 28				EL C 42				EML 42				EML 1"3/8 Z6			
	L _T	Z	L	Ød	L _T	Z	L	Ød	L _T	Z	L	Ød	L _T	Z	L	Ød
1601	181	64	50	28	181	64	82	42	211	94	82	42	211	94	106	1"3/8
1602	229				229				259				259			
1603	277				277				307				307			
1604	325				325				355				355			

PL	~ Kg			
	EL C 28	EL C 42	EML 42	EML 1"3/8 Z6
1601	21.5	22.0	25.0	25.0
1602	27.5	28.0	31.0	31.0
1603	33.5	34.0	37.0	37.0
1604	39.5	40.0	43.0	43.0

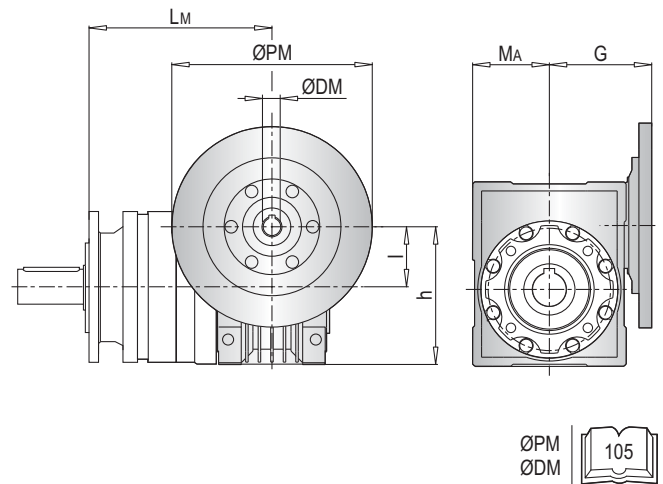


PL 1600 MC - Sonsuz Dişli Redüktör Adaptörleri (PMRV/PRV) / Worm Gearbox Adaptors (PMRV/PRV) / Anschluss Für Schneckengetriebe (PMRV/PRV) / Predisposizioni Per Riduttori A Vite Senza Fine (PMRV/PRV) / Adaptation Pour Reducteurs A Vis Sans Fin (PMRV/PRV) / Acoplamiento Para Reductores De Tornillo Sin Fin (PMRV/PRV)

PL	PMRV/PRV 050					PMRV/PRV 063				
	L _M	l	h	MA	G	L _M	l	h	MA	G
1601	242.5	50	110	60	80	252	63	135	72	95
1602	290.5					300				
1603	338.5					348				
1604	386.5					396				

PL	PMRV/PRV 075					PMRV/PRV 090				
	L _M	l	h	MA	G	L _M	l	h	MA	G
1601	231	75	161	86	112.5	241	90	193	103	129.5
1602	279					289				
1603	327					337				
1604	375					385				

PL	PMRV/PRV ~ Kg			
	050	063	075	090
1601	24	27.5	30	35
1602	30	33.5	36	41
1603	36	39.5	42	47
1604	42	45.5	48	53

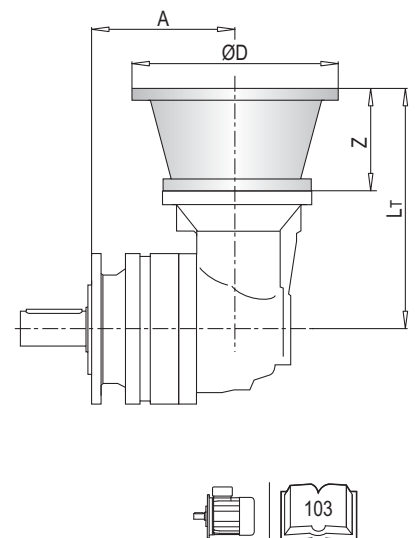


PLB 1600 MC - Elektrik Motor Adaptörleri (IEC) / Electric Motor Couplings (IEC) / Anbauvorrichtung Für Elektromotore (IEC) / Predisposizioni Per Motori Elettrici (IEC) / Adaptations Pour Moteurs Electriques (IEC) / Acoplamientos Para Motores Eléctricos (IEC)

PLB	IEC 80				IEC 90				IEC 100				IEC 112			
	A	L _T	Z	ØD	A	L _T	Z	ØD	A	L _T	Z	ØD	A	L _T	Z	ØD
1602	192	216	56	200	192	216	56	200	192	226	66	250	192	226	66	250
1603	240				240				240							
1604	288				288				-				-			

PLB	IEC 132			
	A	L _T	Z	ØD
1602	192	260	100	300
1603	240			
1604	-			

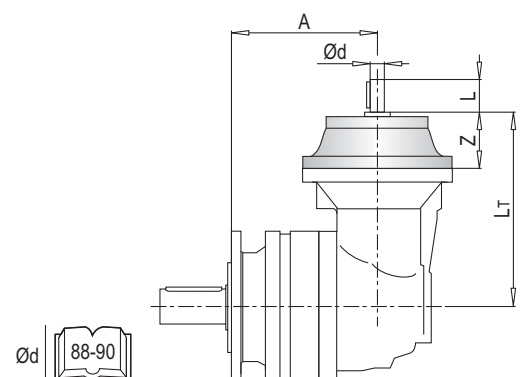
PLB	IEC ~ Kg				
	80	90	100	112	132
1602	38	38	39	39	43
1603	44	44	45	45	49
1604	50	50	-	-	-

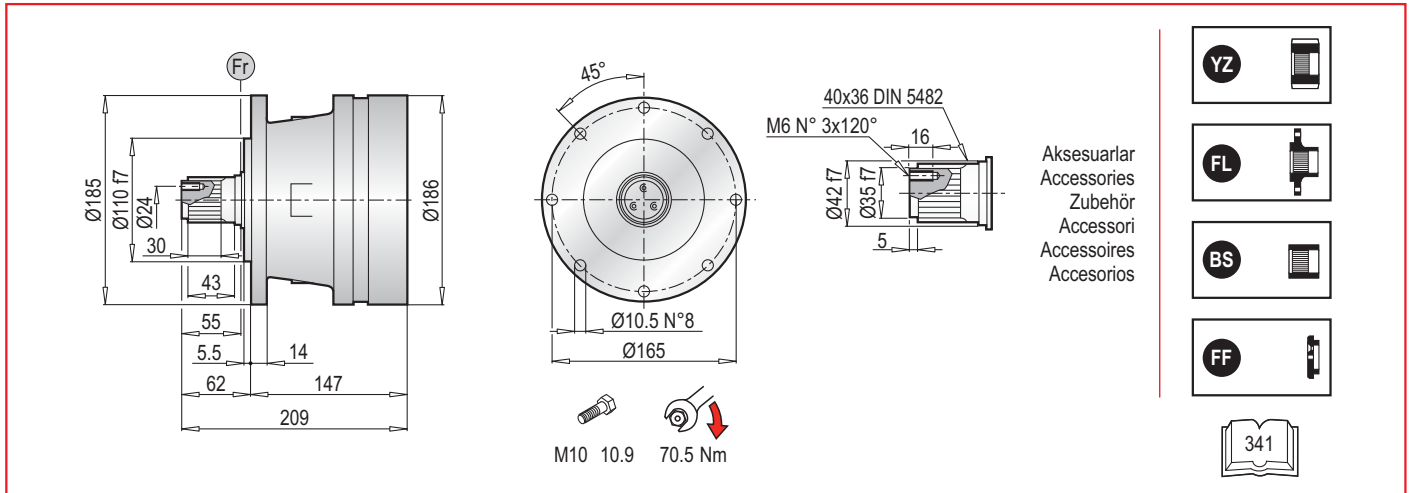


PLB 1600 MC - Giriş Milleri / Input Shafts / Antriebswellen / Alberi Entrata / Arbres D'entree / Ejes De Entrada

PLB	EL C 28					EL C 42					EML 42					EML 1"3/8 Z6				
	A	L _T	Z	L	Ød	A	L _T	Z	L	Ød	A	L _T	Z	L	Ød	A	L _T	Z	L	Ød
1602	192	224	64	50	28	192	224	64	82	42	192	254	94	82	42	192	254	94	106	1"3/8
1603	240					240					240									
1604	288					288					288									

PLB	~ Kg			
	EL C 28	EL C 42	EML 42	EML 1"3/8 Z6
1602	36.5	37.0	40.0	40.0
1603	42.5	43.0	46.0	46.0
1604	48.5	49.0	52.0	52.0



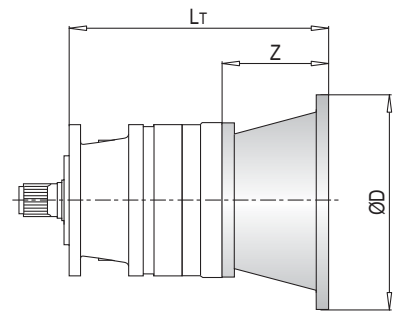


PL 1600 PS - Elektrik Motor Adaptörleri (IEC) / Electric Motor Couplings (IEC) / Anbauvorrichtung Für Elektromotore (IEC) / Predisposizioni Per Motori Elettrici (IEC) / Adaptations Pour Moteurs Électriques (IEC) / Acoplamientos Para Motores Eléctricos (IEC)

PL	IEC 63			IEC 71			IEC 80			IEC 90		
	L _T	Z	ØD	L _T	Z	ØD	L _T	Z	ØD	L _T	Z	ØD
1601	183			183			203			203		
1602	231	36	140	231	36	160	251	56	200	251	56	200
1603	279			279			299			299		
1604	327			327			347			347		

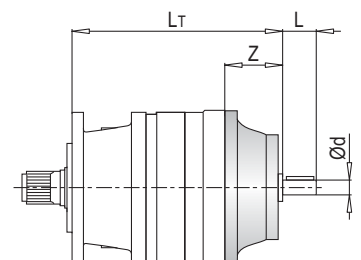
PL	IEC 100			IEC 112			IEC 132			IEC 160		
	L _T	Z	ØD	L _T	Z	ØD	L _T	Z	ØD	L _T	Z	ØD
1601	213			213			247			286	139	350
1602	261	66	250	261	66	250	295	100	300	-		
1603	309			309			343			-		
1604	-			-			-			-		

PL	IEC ~ Kg							
	63	71	80	90	100	112	132	160
1601	23	23	25	25	26	26	30	40
1602	29	29	31	31	32	32	36	-
1603	35	35	37	37	38	38	42	-
1604	41	41	43	43	-	-	-	-



PL 1600 PS - Giriş Milleri / Input Shafts / Antriebswellen / Alberi Entrata / Arbres D'entree / Ejes De Entrada

PL	EL C 28				EL C 42				EML 42				EML 1"3/8 Z6			
	L _T	Z	L	Ød	L _T	Z	L	Ød	L _T	Z	L	Ød	L _T	Z	L	Ød
1601	211				211				241				241			
1602	259	64	50	28	259	64	82	42	289	94	82	42	289	94	106	1"3/8
1603	307				307				337				337			
1604	355				355				385				385			



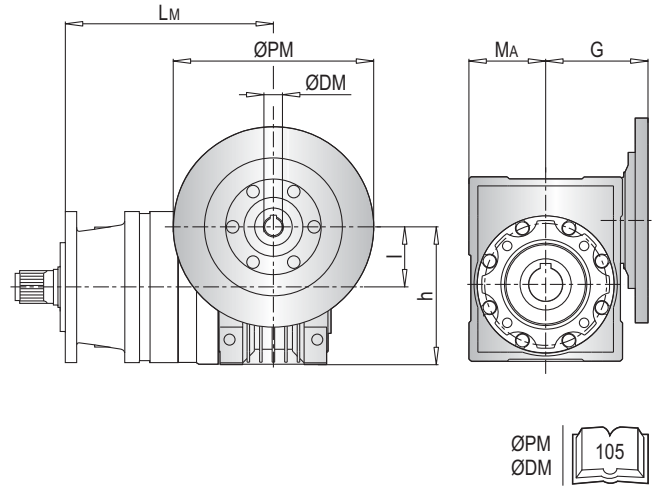
PL	~ Kg			
	EL C 28	EL C 42	EML 42	EML 1"3/8 Z6
1601	23.5	24.0	27.0	27.0
1602	27.5	28.0	31.0	31.0
1603	33.5	34.0	37.0	37.0
1604	39.5	40.0	43.0	43.0

PL 1600 PS - Sonsuz Dişli Redüktör Adaptörleri (PMRV/PRV) / Worm Gearbox Adaptors (PMRV/PRV) / Anschluss Für Schneckengetriebe (PMRV/PRV) / Predisposizioni Per Riduttori A Vite Senza Fine (PMRV/PRV) / Adaptation Pour Reducteurs A Vis Sans Fin (PMRV/PRV) / Acoplamiento Para Reductores De Tornillo Sin Fin (PMRV/PRV)

PL	PMRV/PRV 050					PMRV/PRV 063				
	L _M	l	h	MA	G	L _M	l	h	MA	G
1601	272.5	50	110	60	80	282	63	135	72	95
1602	320.5					330				
1603	368.5					378				
1604	416.5					426				

PL	PMRV/PRV 075					PMRV/PRV 090				
	L _M	l	h	MA	G	L _M	l	h	MA	G
1601	261	75	161	86	112.5	271	90	193	103	129.5
1602	309					319				
1603	357					367				
1604	405					415				

PL	PMRV/PRV ~ Kg			
	050	063	075	090
1601	26	29.5	32	37
1602	32	35.5	38	43
1603	38	41.5	44	49
1604	44	47.5	50	55

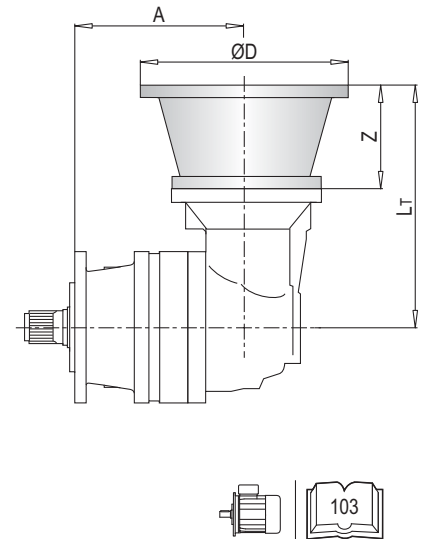


PLB 1600 PS - Elektrik Motor Adaptörleri (IEC) / Electric Motor Couplings (IEC) / Anbauvorrichtung Für Elektromotore (IEC) / Predisposizioni Per Motori Elettrici (IEC) / Adaptations Pour Moteurs Electriques (IEC) / Acoplamientos Para Motores Eléctricos (IEC)

PLB	IEC 80				IEC 90				IEC 100				IEC 112			
	A	L _T	Z	ØD	A	L _T	Z	ØD	A	L _T	Z	ØD	A	L _T	Z	ØD
1602	222	216	56	200	222	216	56	200	222	226	66	250	222	226	66	250
1603	270				270				270							
1604	318				318				318							

PLB	IEC 132			
	A	L _T	Z	ØD
1602	222	260	100	300
1603	270			
1604	-			

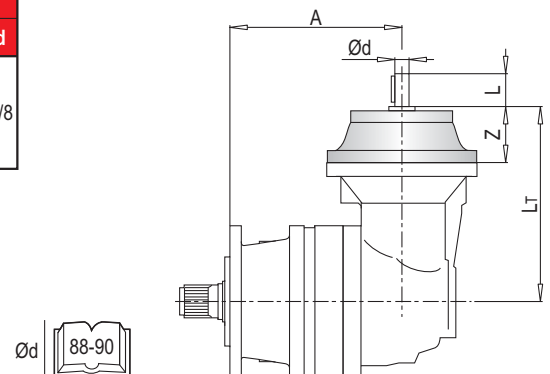
PLB	IEC ~ Kg				
	80	90	100	112	132
1602	40	40	41	41	45
1603	46	46	47	47	51
1604	52	52	-	-	-

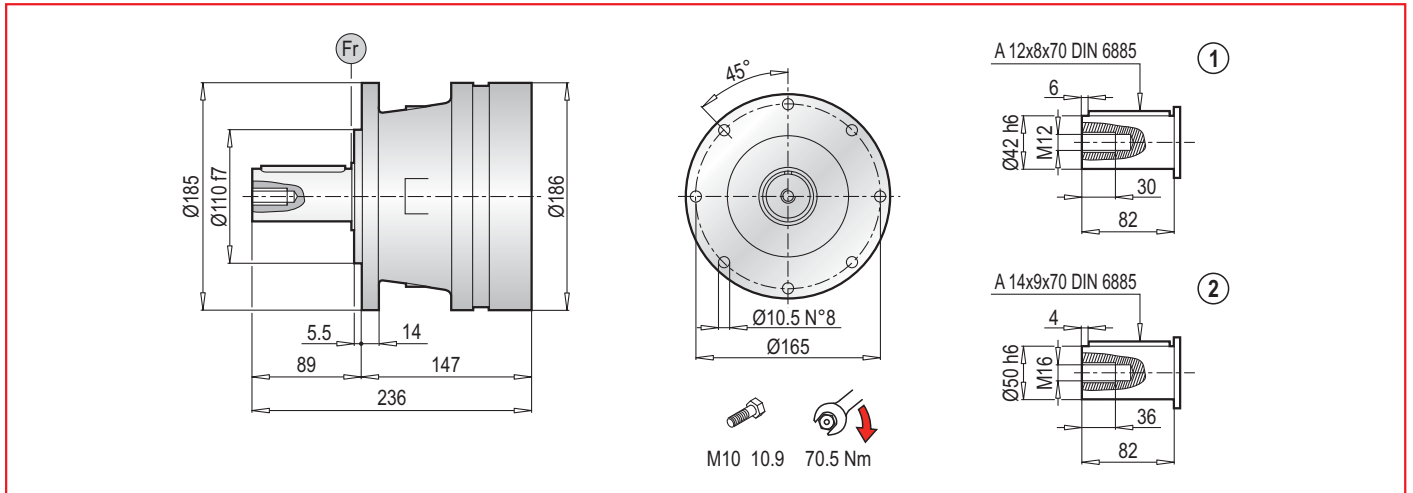


PLB 1600 PS - Giriş Milleri / Input Shafts / Antriebswellen / Alberi Entrata / Arbres D'entree / Ejes De Entrada

PLB	EL C 28					EL C 42					EML 42					EML 1"3/8 Z6				
	A	L _T	Z	L	Ød	A	L _T	Z	L	Ød	A	L _T	Z	L	Ød	A	L _T	Z	L	Ød
1602	222	224	64	50	28	222	224	64	82	42	222	254	94	82	42	222	254	94	106	1"3/8
1603	270					270					270									
1604	318					318					318									

PLB	~ Kg			
	EL C 28	EL C 42	EML 42	EML 1"3/8 Z6
1602	36.5	37.0	40.0	40.0
1603	42.5	43.0	46.0	46.0
1604	48.5	49.0	52.0	52.0



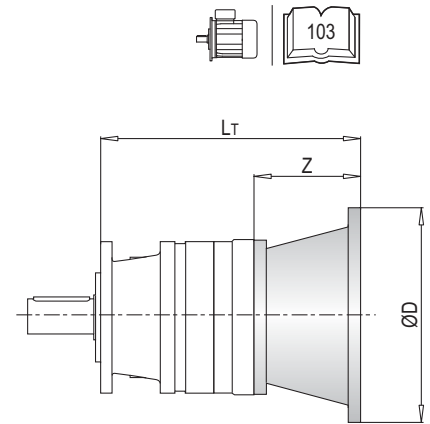


PL 1600 PC - Elektrik Motor Adaptörleri (IEC) / Electric Motor Couplings (IEC) / Anbauvorrichtung Für Elektromotore (IEC) / Predisposizioni Per Motori Elettrici (IEC) / Adaptations Pour Moteurs Electriques (IEC) / Acoplamientos Para Motores Eléctricos (IEC)

PL	IEC 63			IEC 71			IEC 80			IEC 90		
	L _T	Z	ØD	L _T	Z	ØD	L _T	Z	ØD	L _T	Z	ØD
1601	183			183			203			203		
1602	231	36	140	231	36	160	251	56	200	251	56	200
1603	279			279			299			299		
1604	327			327			347			347		

PL	IEC 100			IEC 112			IEC 132			IEC 160		
	L _T	Z	ØD	L _T	Z	ØD	L _T	Z	ØD	L _T	Z	ØD
1601	213			213			247			286	139	350
1602	261	66	250	261	66	250	295	100	300	-		
1603	309			309			343			-		
1604	-			-			-			-		

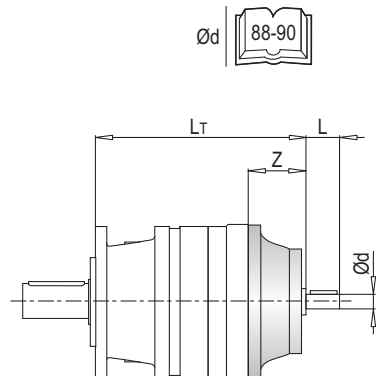
PL	IEC ~ Kg							
	63	71	80	90	100	112	132	160
1601	23	23	25	25	26	26	30	40
1602	29	29	31	31	32	32	36	-
1603	35	35	37	37	38	38	42	-
1604	41	41	43	43	-	-	-	-



PL 1600 PC - Giriş Milleri / Input Shafts / Antriebswellen / Alberi Entrata / Arbres D'entree / Ejes De Entrada

PL	EL C 28				EL C 42				EML 42				EML 1"3/8 Z6			
	L _T	Z	L	Ød	L _T	Z	L	Ød	L _T	Z	L	Ød	L _T	Z	L	Ød
1601	211				211				241				241			
1602	259	64	50	28	259	64	82	42	289	94	82	42	289	94	106	1"3/8
1603	307				307				337				337			
1604	355				355				385				385			

PL	~ Kg			
	EL C 28	EL C 42	EML 42	EML 1"3/8 Z6
1601	23.5	24.0	27.0	27.0
1602	27.5	28.0	31.0	31.0
1603	33.5	34.0	37.0	37.0
1604	39.5	40.0	43.0	43.0

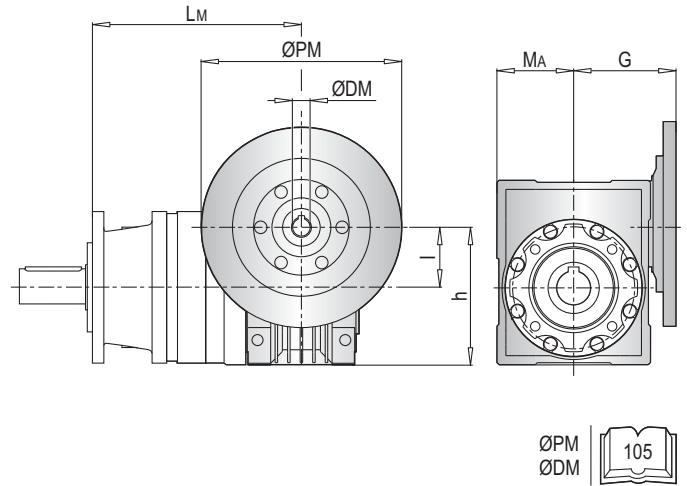


PL 1600 PC - Sonsuz Dişli Redüktör Adaptörleri (PMRV/PRV) / Worm Gearbox Adaptors (PMRV/PRV) / Anschluss Für Schneckengetriebe (PMRV/PRV) / Predisposizioni Per Riduttori A Vite Senza Fine (PMRV/PRV) / Adaptation Pour Reducteurs A Vis Sans Fin (PMRV/PRV) / Acoplamiento Para Reductores De Tornillo Sin Fin (PMRV/PRV)

PL	PMRV/PRV 050					PMRV/PRV 063				
	L _M	l	h	MA	G	L _M	l	h	MA	G
1601	272.5	50	110	60	80	282	63	135	72	95
1602	320.5					330				
1603	368.5					378				
1604	416.5					426				

PL	PMRV/PRV 075					PMRV/PRV 090				
	L _M	l	h	MA	G	L _M	l	h	MA	G
1601	261	75	161	86	112.5	271	90	193	103	129.5
1602	309					319				
1603	357					367				
1604	405					415				

PL	PMRV/PRV ~ Kg			
	050	063	075	090
1601	26	29.5	32	37
1602	32	35.5	38	43
1603	38	41.5	44	49
1604	44	47.5	50	55

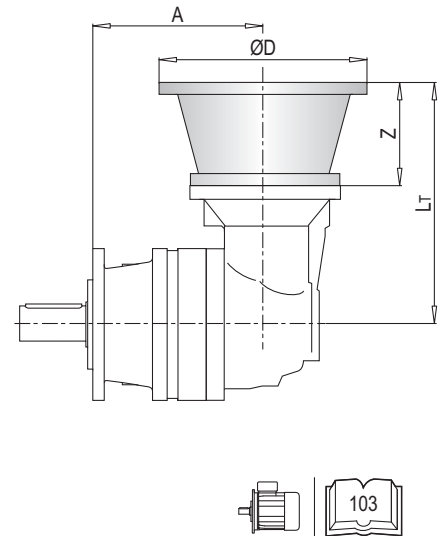


PLB 1600 PC - Elektrik Motor Adaptörleri (IEC) / Electric Motor Couplings (IEC) / Anbauvorrichtung Für Elektromotore (IEC) / Predisposizioni Per Motori Elettrici (IEC) / Adaptations Pour Moteurs Electriques (IEC) / Acoplamientos Para Motores Eléctricos (IEC)

PLB	IEC 80				IEC 90				IEC 100				IEC 112			
	A	L _T	Z	ØD	A	L _T	Z	ØD	A	L _T	Z	ØD	A	L _T	Z	ØD
1602	222	216	56	200	222	216	56	200	222	226	66	250	222	226	66	250
1603	270				270				270							
1604	318				318				-				-			

PLB	IEC 132			
	A	L _T	Z	ØD
1602	222	260	100	300
1603	270			
1604	-			

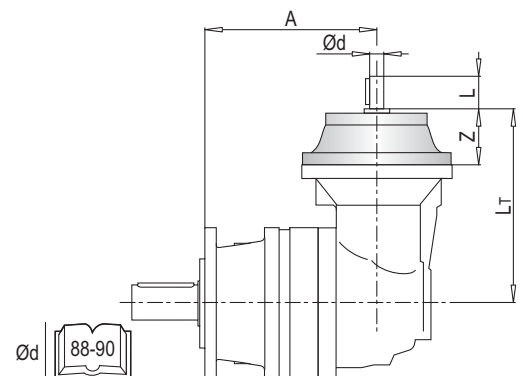
PLB	IEC ~ Kg				
	80	90	100	112	132
1602	40	40	41	41	45
1603	46	46	47	47	51
1604	52	52	-	-	-

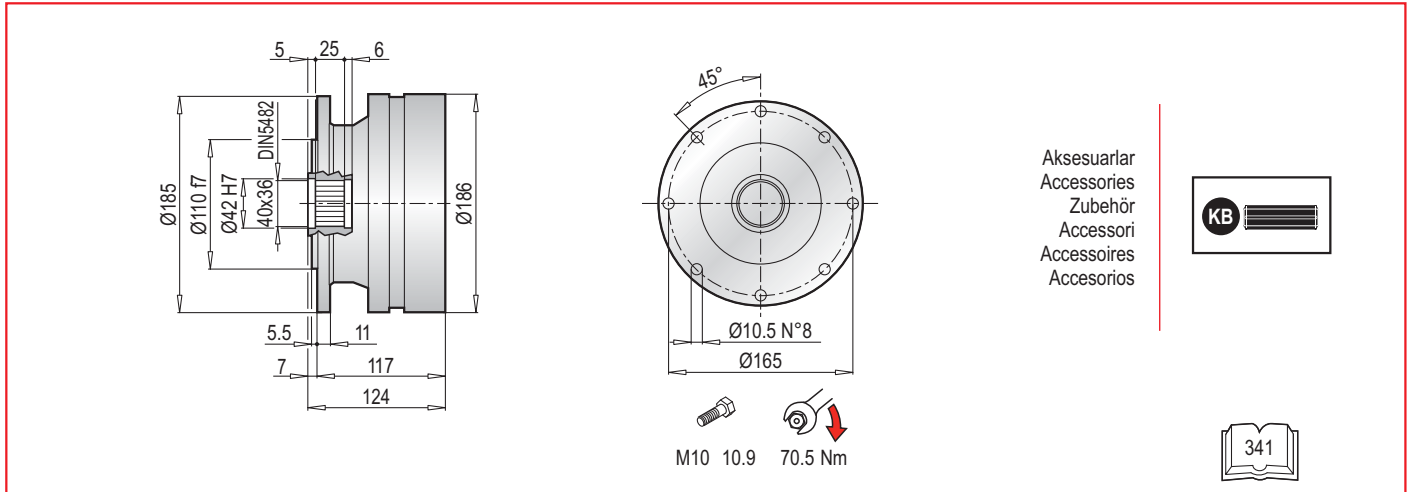


PLB 1600 PC - Giriş Milleri / Input Shafts / Antriebswellen / Alberi Entrata / Arbres D'entree / Ejes De Entrada

PLB	EL C 28					EL C 42					EML 42					EML 1"3/8 Z6				
	A	L _T	Z	L	Ød	A	L _T	Z	L	Ød	A	L _T	Z	L	Ød	A	L _T	Z	L	Ød
1602	222	224	64	50	28	222	224	64	82	42	222	254	94	82	42	222	254	94	106	1"3/8
1603	270					270					270									
1604	318					318					318									

PLB	~ Kg			
	EL C 28	EL C 42	EML 42	EML 1"3/8 Z6
1602	36.5	37.0	40.0	40.0
1603	42.5	43.0	46.0	46.0
1604	48.5	49.0	52.0	52.0



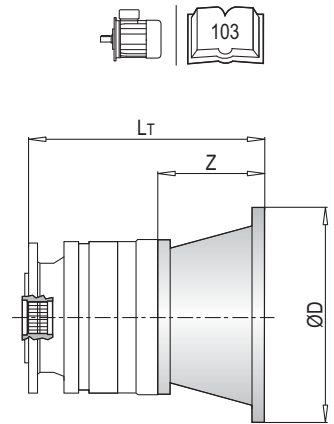


PL 1600 F - Elektrik Motor Adaptörleri (IEC) / Electric Motor Couplings (IEC) / Anbauvorrichtung Für Elektromotore (IEC) / Predisposizioni Per Motori Elettrici (IEC) / Adaptations Pour Moteurs Electriques (IEC) / Acoplamientos Para Motores Eléctricos (IEC)

PL	IEC 63			IEC 71			IEC 80			IEC 90		
	L _T	Z	ØD	L _T	Z	ØD	L _T	Z	ØD	L _T	Z	ØD
1601	153	36	140	153	36	160	173	56	200	173	56	200
1602	201			201			221					
1603	249			249			269					
1604	297			297			317					

PL	IEC 100			IEC 112			IEC 132			IEC 160		
	L _T	Z	ØD	L _T	Z	ØD	L _T	Z	ØD	L _T	Z	ØD
1601	183	66	250	183	66	250	217	100	300	256	139	350
1602	231			231			265			-		
1603	279			279			313			-		
1604	-			-			-			-		

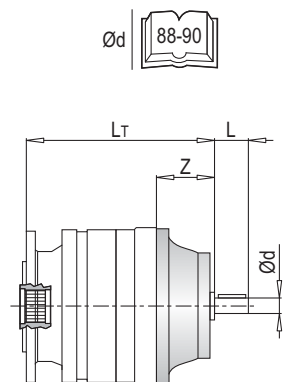
PL	IEC ~ Kg							
	63	71	80	90	100	112	132	160
1601	19	19	21	21	22	22	26	36
1602	25	25	27	27	28	28	32	-
1603	31	31	33	33	34	34	38	-
1604	37	37	39	39	-	-	-	-



PL 1600 F - Giriş Milleri / Input Shafts / Antriebswellen / Alberi Entrata / Arbres D'entree / Ejes De Entrada

PL	EL C 28				EL C 42				EML 42				EML 1"3/8 Z6			
	L _T	Z	L	Ød	L _T	Z	L	Ød	L _T	Z	L	Ød	L _T	Z	L	Ød
1601	181	64	50	28	181	64	82	42	211	94	82	42	211	94	106	1"3/8
1602	229				229				259							
1603	277				277				307							
1604	325				325				355							

PL	~ Kg			
	EL C 28	EL C 42	EML 42	EML 1"3/8 Z6
1601	19.5	20.0	23.0	23.0
1602	25.5	26.0	29.0	29.0
1603	31.5	32.0	35.0	35.0
1604	37.5	38.0	41.0	41.0

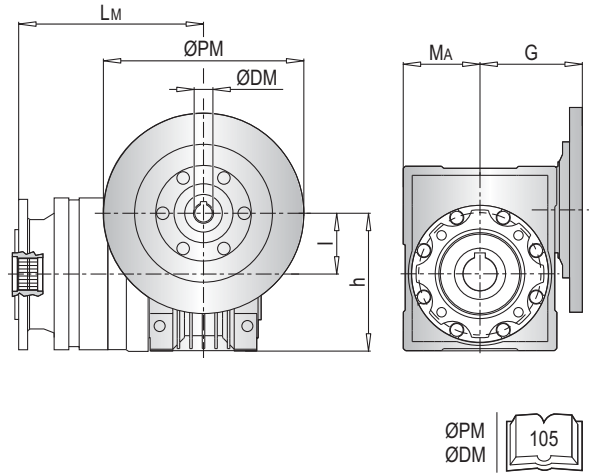


PL 1600 F - Sonsuz Dişli Redüktör Adaptörleri (PMRV/PRV) / Worm Gearbox Adaptors (PMRV/PRV) / Anschluss Für Schneckengetriebe (PMRV/PRV) / Predisposizioni Per Riduttori A Vite Senza Fine (PMRV/PRV) / Adaptation Pour Reducteurs A Vis Sans Fin (PMRV/PRV) / Acoplamiento Para Reductores De Tornillo Sin Fin (PMRV/PRV)

PL	PMRV/PRV 050					PMRV/PRV 063				
	L _M	l	h	MA	G	L _M	l	h	MA	G
1601	242.5	50	110	60	80	252	63	135	72	95
1602	290.5					300				
1603	338.5					348				
1604	386.5					396				

PL	PMRV/PRV 075					PMRV/PRV 090				
	L _M	l	h	MA	G	L _M	l	h	MA	G
1601	231	75	161	86	112.5	241	90	193	103	129.5
1602	279					289				
1603	327					337				
1604	375					385				

PL	PMRV/PRV ~ Kg			
	050	063	075	090
1601	22	25.5	28	33
1602	28	31.5	34	39
1603	34	37.5	40	45
1604	40	43.5	46	51

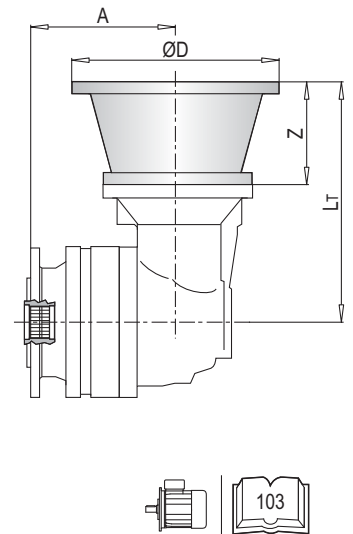


PLB 1600 F - Elektrik Motor Adaptörleri (IEC) / Electric Motor Couplings (IEC) / Anbauvorrichtung Für Elektromotore (IEC) / Predisposizioni Per Motori Elettrici (IEC) / Adaptations Pour Moteurs Electriques (IEC) / Acoplamientos Para Motores Eléctricos (IEC)

PLB	IEC 80				IEC 90				IEC 100				IEC 112			
	A	L _T	Z	ØD	A	L _T	Z	ØD	A	L _T	Z	ØD	A	L _T	Z	ØD
1602	192	216	56	200	192	216	56	200	192	226	66	250	192	226	66	250
1603	240				240				240							
1604	288				288				-				-			

PLB	IEC 132			
	A	L _T	Z	ØD
1602	192	260	100	300
1603	240			
1604	-	-	-	-

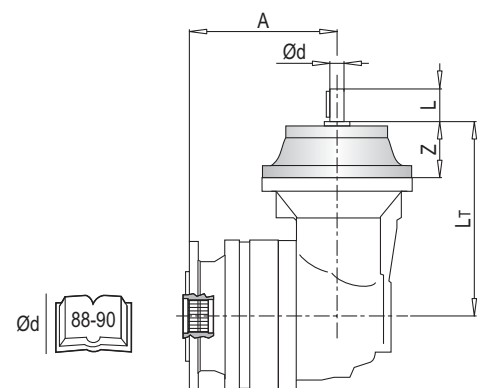
PLB	IEC ~ Kg				
	80	90	100	112	132
1602	36	36	37	37	41
1603	42	42	43	43	47
1604	48	48	-	-	-

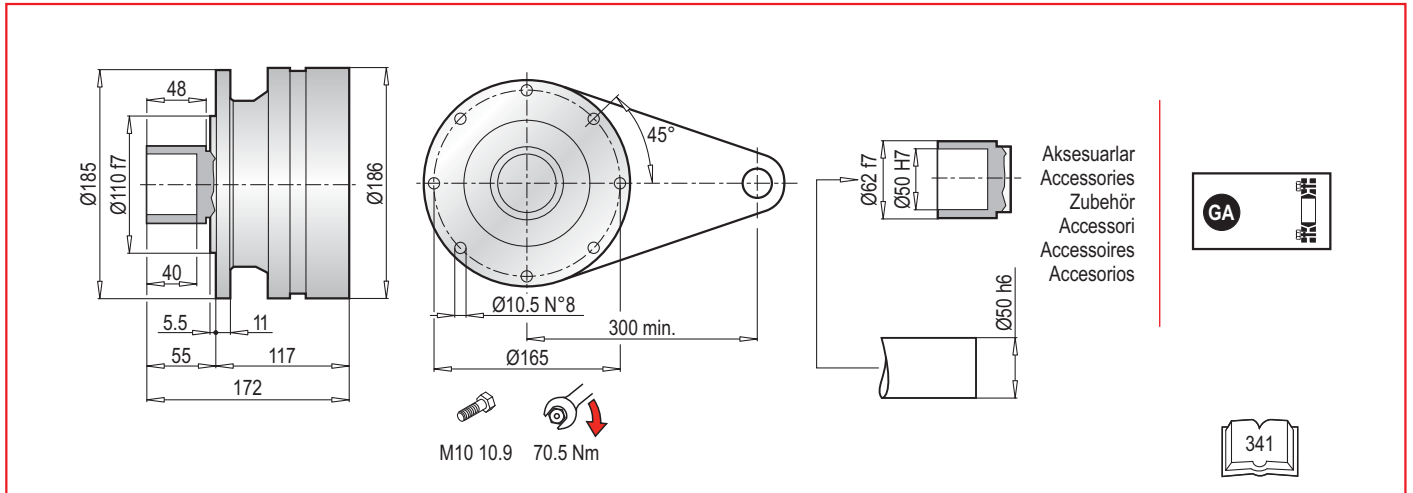


PLB 1600 F - Giriş Milleri / Input Shafts / Antriebswellen / Alberi Entrata / Arbres D'entree / Ejes De Entrada

PLB	EL C 28					EL C 42					EML 42					EML 1"3/8 Z6				
	A	L _T	Z	L	Ød	A	L _T	Z	L	Ød	A	L _T	Z	L	Ød	A	L _T	Z	L	Ød
1602	192	224	64	50	28	192	224	64	82	42	192	254	94	82	42	192	254	94	106	1"3/8
1603	240					240					240									
1604	288					288					288									

PLB	~ Kg			
	EL C 28	EL C 42	EML 42	EML 1"3/8 Z6
1602	34.5	35.0	38.0	38.0
1603	40.5	41.0	44.0	44.0
1604	46.5	47.0	50.0	50.0



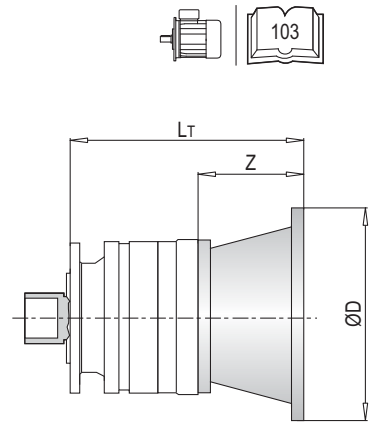


PL 1600 FS - Elektrik Motor Adaptörleri (IEC) / Electric Motor Couplings (IEC) / Anbauvorrichtung Für Elektromotore (IEC) / Predisposizioni Per Motori Elettrici (IEC) / Adaptations Pour Moteurs Electriques (IEC) / Acoplamientos Para Motores Eléctricos (IEC)

PL	IEC 63			IEC 71			IEC 80			IEC 90		
	L _T	Z	ØD	L _T	Z	ØD	L _T	Z	ØD	L _T	Z	ØD
1601	153			153			173			173		
1602	201	36	140	201	36	160	221	56	200	221	56	200
1603	249			249			269			269		
1604	297			297			317			317		

PL	IEC 100			IEC 112			IEC 132			IEC 160		
	L _T	Z	ØD	L _T	Z	ØD	L _T	Z	ØD	L _T	Z	ØD
1601	183			183			217			256	139	350
1602	231	66	250	231	66	250	265	100	300	-		
1603	279			279			313			-		
1604	-			-			-			-		

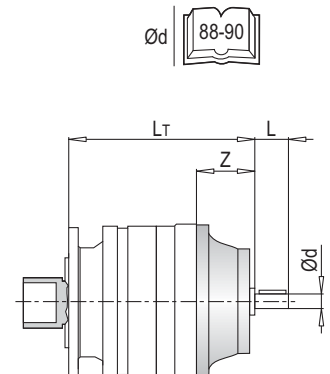
PL	IEC ~ Kg							
	63	71	80	90	100	112	132	160
1601	22	22	24	24	25	25	29	39
1602	28	28	30	30	31	31	35	-
1603	34	34	36	36	37	37	41	-
1604	40	40	42	42	-	-	-	-



PL 1600 FS - Giriş Milleri / Input Shafts / Antriebswellen / Alberi Entrata / Arbres D'entree / Ejes De Entrada

PL	EL C 28				EL C 42				EML 42				EML 1"3/8 Z6			
	L _T	Z	L	Ød	L _T	Z	L	Ød	L _T	Z	L	Ød	L _T	Z	L	Ød
1601	181				181				211				211			
1602	229	64	50	28	229	64	82	42	259	94	82	42	259	94	106	1"3/8
1603	277				277				307				307			
1604	325				325				355				355			

PL	~ Kg			
	EL C 28	EL C 42	EML 42	EML 1"3/8 Z6
1601	22.5	23.0	26.0	26.0
1602	28.5	29.0	32.0	32.0
1603	34.5	35.0	38.0	38.0
1604	40.5	41.0	44.0	44.0

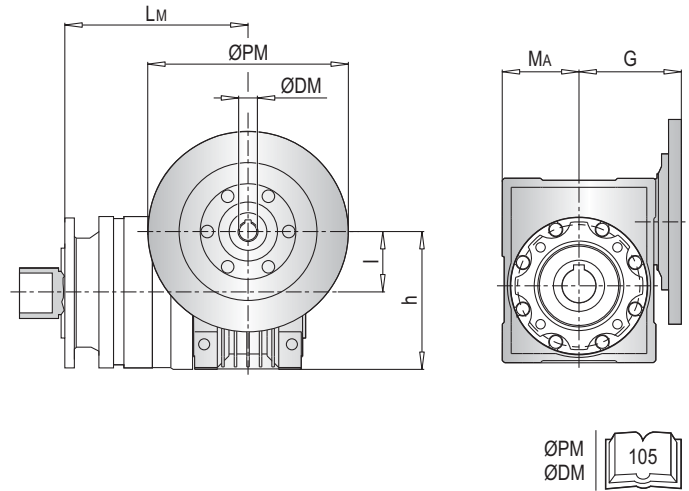


PL 1600 FS - Sonsuz Dişlili Redüktör Adaptörleri (PMRV/PRV) / Worm Gearbox Adaptors (PMRV/PRV) / Anschluss Für Schneckengetriebe (PMRV/PRV) / Predisposizioni Per Riduttori A Vite Senza Fine (PMRV/PRV) / Adaptation Pour Reducteurs A Vis Sans Fin (PMRV/PRV) / Acoplamiento Para Reductores De Tornillo Sin Fin (PMRV/PRV)

PL	PMRV/PRV 050					PMRV/PRV 063				
	L _M	l	h	MA	G	L _M	l	h	MA	G
1601	242.5	50	110	60	80	252	63	135	72	95
1602	290.5					300				
1603	338.5					348				
1604	386.5					396				

PL	PMRV/PRV 075					PMRV/PRV 090				
	L _M	l	h	MA	G	L _M	l	h	MA	G
1601	231	75	161	86	112.5	241	90	193	103	129.5
1602	279					289				
1603	327					337				
1604	375					385				

PL	PMRV/PRV ~ Kg			
	050	063	075	090
1601	25	28.5	31	36
1602	31	34.5	37	42
1603	37	40.5	43	48
1604	43	46.5	49	54

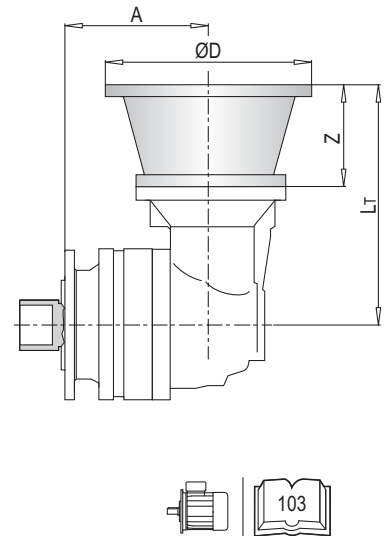


PLB 1600 FS - Elektrik Motor Adaptörleri (IEC) / Electric Motor Couplings (IEC) / Anbauvorrichtung Für Elektromotore (IEC) / Predisposizioni Per Motori Elettrici (IEC) / Adaptations Pour Moteurs Electriques (IEC) / Acoplamientos Para Motores Eléctricos (IEC)

PLB	IEC 80				IEC 90				IEC 100				IEC 112			
	A	L _T	Z	ØD	A	L _T	Z	ØD	A	L _T	Z	ØD	A	L _T	Z	ØD
1602	192	216	56	200	192	216	56	200	192	226	66	250	192	226	66	250
1603	240				240				240							
1604	288				288				-				-			

PLB	IEC 132			
	A	L _T	Z	ØD
1602	192	260	100	300
1603	240			
1604	-			

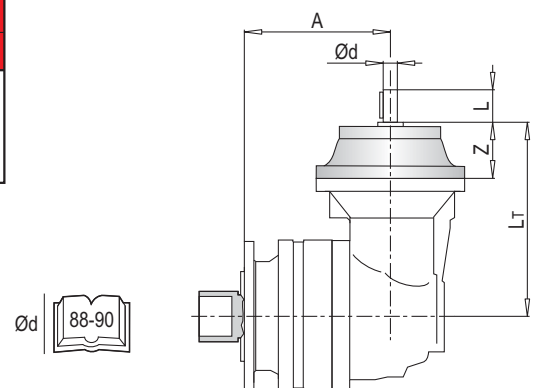
PLB	IEC ~ Kg				
	80	90	100	112	132
1602	39	39	40	40	44
1603	45	45	46	46	50
1604	51	51	-	-	-

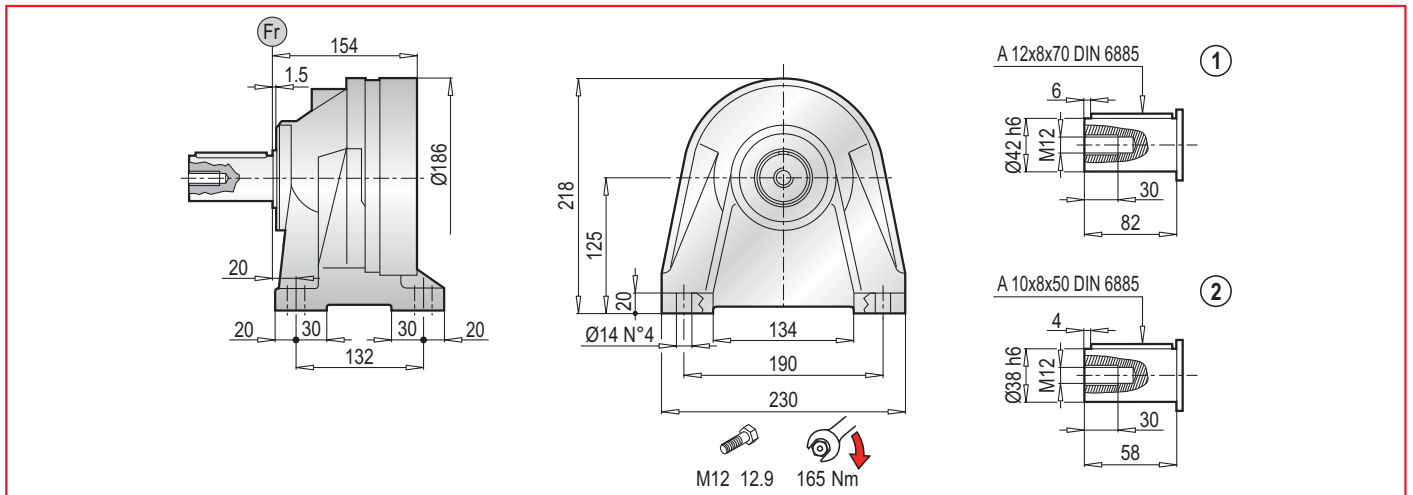


PLB 1600 FS - Giriş Milleri / Input Shafts / Antriebswellen / Alberi Entrata / Arbres D'entree / Ejes De Entrada

PLB	EL C 28					EL C 42					EML 42					EML 1"3/8 Z6				
	A	L _T	Z	L	Ød	A	L _T	Z	L	Ød	A	L _T	Z	L	Ød	A	L _T	Z	L	Ød
1602	192	224	64	50	28	192	224	64	82	42	192	254	94	82	42	192	254	94	106	1"3/8
1603	240					240					240									
1604	288					288					288									

PLB	~ Kg			
	EL C 28	EL C 42	EML 42	EML 1"3/8 Z6
1602	37.5	38.0	41.0	41.0
1603	43.5	44.0	47.0	47.0
1604	49.5	50.0	53.0	53.0



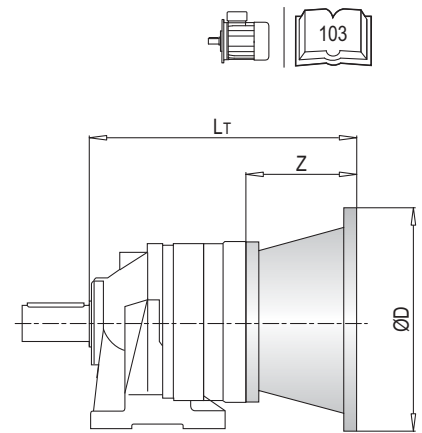


PL 1600 CPC - Elektrik Motor Adaptörleri (IEC) / Electric Motor Couplings (IEC) / Anbauvorrichtung Für Elektromotore (IEC) / Predisposizioni Per Motori Elettrici (IEC) / Adaptations Pour Moteurs Electriques (IEC) / Acoplamientos Para Motores Eléctricos (IEC)

PL	IEC 63			IEC 71			IEC 80			IEC 90		
	L _T	Z	ØD	L _T	Z	ØD	L _T	Z	ØD	L _T	Z	ØD
1601	190	36	140	190	36	160	210	56	200	210	56	200
1602	238			238			258			258		
1603	286			286			306			306		
1604	334			334			354			354		

PL	IEC 100			IEC 112			IEC 132			IEC 160		
	L _T	Z	ØD	L _T	Z	ØD	L _T	Z	ØD	L _T	Z	ØD
1601	220	66	250	220	66	250	254	100	300	293	139	350
1602	268			268			302			-		
1603	316			316			350			-		
1604	-			-			-			-		

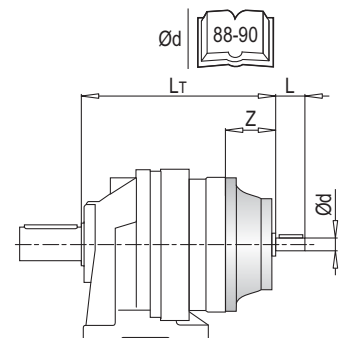
PL	IEC ~ Kg							
	63	71	80	90	100	112	132	160
1601	29	29	31	31	32	32	36	46
1602	35	35	37	37	38	38	42	-
1603	41	41	43	43	44	44	48	-
1604	47	47	49	49	-	-	-	-



PL 1600 CPC - Giriş Milleri / Input Shafts / Antriebswellen / Alberi Entrata / Arbres D'entree / Ejes De Entrada

PL	EL C 28				EL C 42				EML 42				EML 1"3/8 Z6			
	L _T	Z	L	Ød	L _T	Z	L	Ød	L _T	Z	L	Ød	L _T	Z	L	Ød
1601	218	64	50	28	218	64	82	42	248	94	82	42	248	94	106	1"3/8
1602	266				296				296							
1603	314				344				344							
1604	362				392				392							

PL	~ Kg			
	EL C 28	EL C 42	EML 42	EML 1"3/8 Z6
1601	26.5	27.0	30.0	30.0
1602	32.5	33.0	36.0	36.0
1603	38.5	39.0	42.0	42.0
1604	44.5	45.0	48.0	48.0

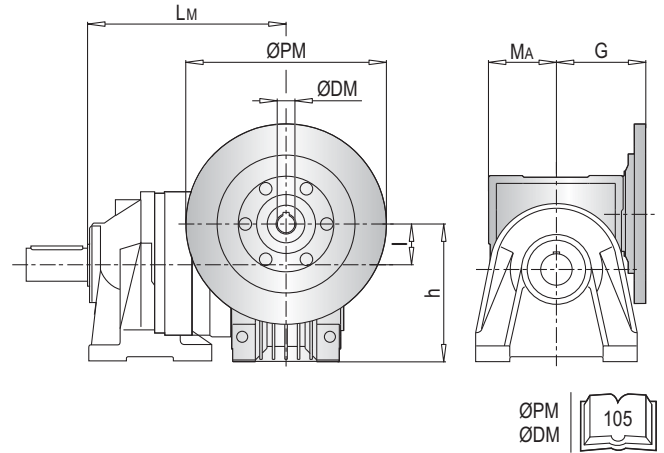


PL 1600 CPC - Sonsuz Dişli Redüktör Adaptörleri (PMRV/PRV) / Worm Gearbox Adaptors (PMRV/PRV) / Anschluss Für Schneckengetriebe (PMRV/PRV) / Predisposizioni Per Riduttori A Vite Senza Fine (PMRV/PRV) / Adaptation Pour Reducteurs A Vis Sans Fin (PMRV/PRV) / Acoplamiento Para Reductores De Tornillo Sin Fin (PMRV/PRV)

PL	PMRV/PRV 050					PMRV/PRV 063				
	L _M	l	h	MA	G	L _M	l	h	MA	G
1601	279.5	50	110	60	80	289	63	135	72	95
1602	327.5					337				
1603	375.5					385				
1604	423.5					433				

PL	PMRV/PRV 075					PMRV/PRV 090				
	L _M	l	h	MA	G	L _M	l	h	MA	G
1601	268	75	161	86	112.5	278	90	193	103	129.5
1602	316					326				
1603	364					374				
1604	412					422				

PL	PMRV/PRV ~ Kg			
	050	063	075	090
1601	29	32.5	35	40
1602	35	38.5	41	46
1603	41	44.5	47	52
1604	47	50.5	53	58

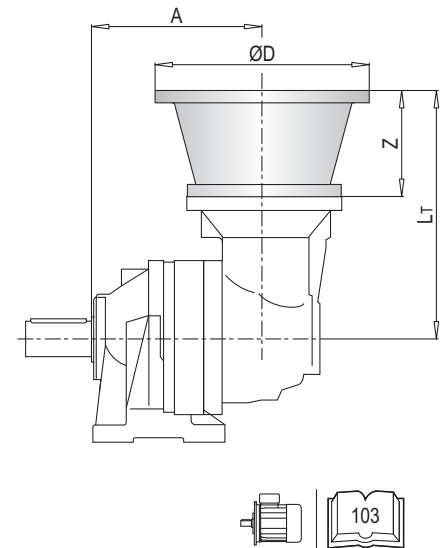


PLB 1600 CPC - Elektrik Motor Adaptörleri (IEC) / Electric Motor Couplings (IEC) / Anbauvorrichtung Für Elektromotore (IEC) / Predisposizioni Per Motori Elettrici (IEC) / Adaptations Pour Moteurs Electriques (IEC) / Acoplamientos Para Motores Eléctricos (IEC)

PLB	IEC 80				IEC 90				IEC 100				IEC 112			
	A	L _T	Z	ØD	A	L _T	Z	ØD	A	L _T	Z	ØD	A	L _T	Z	ØD
1602	229	216	56	200	229	216	56	200	229	226	66	250	229	226	66	250
1603	277				277				277							
1604	325				325				-				-			

PLB	IEC 132			
	A	L _T	Z	ØD
1602	229	260	100	300
1603	277			
1604	-			

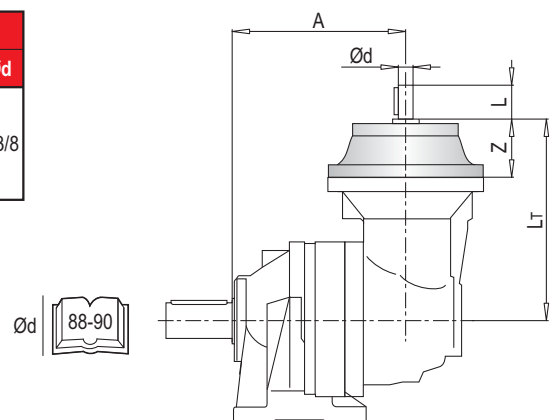
PLB	IEC ~ Kg				
	80	90	100	112	132
1602	43	43	44	44	48
1603	49	49	50	50	54
1604	55	55	-	-	-



PLB 1600 CPC - Giriş Milleri / Input Shafts / Antriebswellen / Alberi Entrata / Arbres D'entree / Ejes De Entrada

PLB	EL C 28					EL C 42					EML 42					EML 1"3/8 Z6				
	A	L _T	Z	L	Ød	A	L _T	Z	L	Ød	A	L _T	Z	L	Ød	A	L _T	Z	L	Ød
1602	229	224	64	50	28	229	224	64	82	42	229	254	94	82	42	229	254	94	106	1"3/8
1603	277					277					277									
1604	325					325					325									

PLB	~ Kg			
	EL C 28	EL C 42	EML 42	EML 1"3/8 Z6
1602	41.5	42.0	45.0	45.0
1603	47.5	48.0	51.0	51.0
1604	53.5	54.0	57.0	57.0



PL	~ Kg
MS	
1601	16
1602	22
1603	28
1604	34

PL	~ Kg
MC	
1601	16
1602	22
1603	28
1604	34

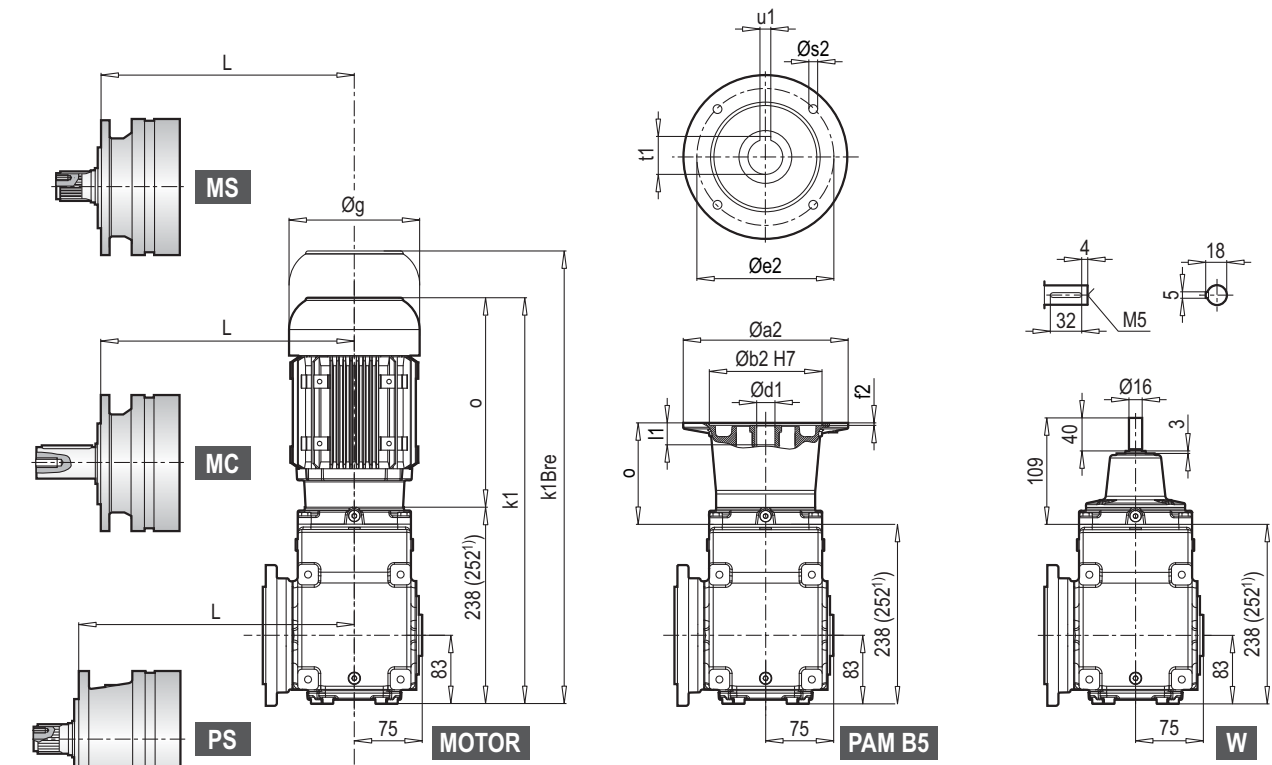
PL	~ Kg
PS	
1601	18
1602	24
1603	30
1604	36

PL	~ Kg
PC	
1601	18
1602	24
1603	30
1604	36

PL	~ Kg
F	
1601	14
1602	20
1603	26
1604	32

PL	~ Kg
FS	
1601	17
1602	23
1603	29
1604	35

PL	~ Kg
CPC	
1601	21
1602	27
1603	33
1604	39



W ~ Kg	
PKD C 1290	18

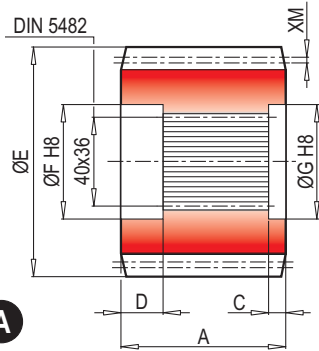
PL	L						
	MS	MC	PS	PC	F	FS	CPC
1601	272	272	302	302	272	272	309
1602	320	320	350	350	320	320	357
1603	368	368	398	398	368	368	405
1604	416	416	446	446	416	416	453

	MOTOR	g	g1	k1	k1Bre	o	~ Kg	
							MOTOR	PKD C 1290
PKD C 1290	63 M	124	111	436	488	198	63 M	20
	71 M	140	119	465	525	227	71 M	26
	80 M	159	127	492	554	254	80 M	27
	90 S	193	151	532	605	280	90 S	30
	90 L	193	151	552	625	300	90 L	32
	100 L	217	160	563	644	311	100 L	43

	PAM B5	Øa2	Øb2	Øe2	f2	Øs2	Ød1	l1	t1	u1	o	~ Kg	
												PAM B5	PKD C 1290
PKD C 1290	63	140	95	115	3.5	M8	11	23	12.8	4	85	63	18
	71	160	110	130	4.0	M8	14	30	16.3	5	85	71	19
	80	200	130	165	4.0	M10	19	40	21.8	6	103	80	21
	90	200	130	165	4.0	M10	24	50	27.3	8	103	90	21
	100	250	180	215	5.0	M12	28	60	31.3	8	126	100	26

AKSESUARLAR / ACCESSORIES / ZUBEHÖR / ACCESSORI / ACCESSOIRES / ACCESORIOS

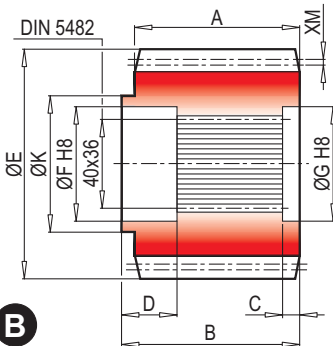
YZ Ritzel / Pinion / Pinyon
Pignoni / Pignon / Piñones



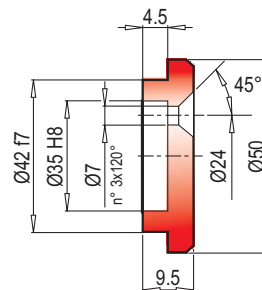
A

Çıkış tipi Output type Abtriebs-version Versione Version Versión	M	Z	XM	A	B	C	D	E	F	G	K	Malzeme Material Material Matière Material	Kod Code Bestell-Nr. Codice Code Código
A M..-P..	1.9	20	0.049	65	-	6	20.5	84.5	42	42	-	38NiCrMo4	1071.200.042
M..-P..	5	16	2.5	55	-	6	20.5	95	42	42	-	38NiCrMo4	1071.259.042
B M..-P..	3.5	23	0	40	60.5	6	20.5	87.5	42	42	60	38NiCrMo4	1071.291.042

B

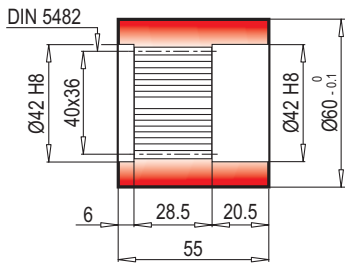


FF Sabitleme rondelası / Stop bottom plate / Endscheibe /
Fondello di arresto / Bouchon de fermeture / Tapón de detención



Kod / Code
Bestell - Nr. / Codice
Code / Código
1075.034.000

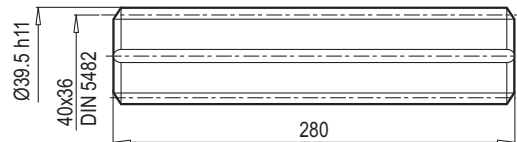
BS Spline kaplin / Splined bushing / Innenverzahnte Buchse /
Boccola scanalata / Moyeu cannelé / Casquillo ranurado



Malzeme / Material
Material / Materiale
Matière / Material
UNI C40
SAE 1040
DIN Ck40

Kod / Code
Bestell - Nr. / Codice
Code / Código
0171.100.076

KB Spline mil / Splined rod / Außenverzahnte Welle /
Barra scanalata / Arbre cannelé / Barra ranurada

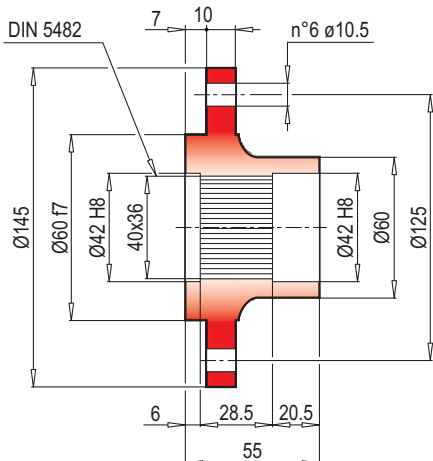


Malzeme / Material
Material / Materiale
Matière / Material

UNI 39NiCrMo3
Sertleşmiş ve tavlanmış / Hardened and tempered
Vergütet / Bonifié
Bonificado / Endurecido e temperado

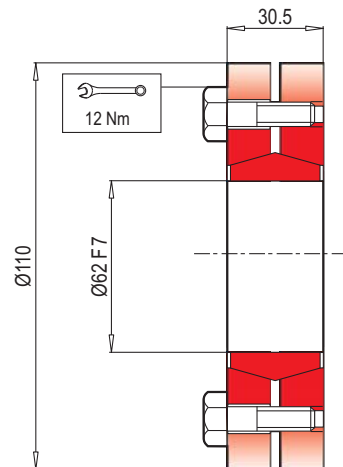
Kod / Code
Bestell - Nr. / Codice
Code / Código
3071.179.042

FL Flanş / Flange / Flansch
Flangia / Bride / Brida



Kod / Code
Bestell - Nr. / Codice
Code / Código
0171.102.025

GA Konik sıkırtma / Shrink disc / Schrumpfscheibe /
Giunto di attrito / Frette de serrage / Disco de contracción



Maksimum moment
Max. torque
Max. Drehmoment
Coppia max.
Couple max.
Momento máx.
2.2 kNm

Kod / Code
Bestell - Nr. / Codice
Code / Código
5109.062.000

TR RADYAL YÜKLER (Fr)

Aşağıdaki grafikler istenilen n_2xh değerinin elde edilmesi için gerekli olan radyal yükleri ve K faktörlerini göstermektedir.

EN RADIAL LOADS (Fr)

The following curves show the radial loads and the K factors to obtain the required n_2xh value.

DE RADIALLAST (Fr)

In den nachstehenden Diagrammen ist die Radiallast an der Koeffizient K dargestellt und kann mit dem gewünschten Wert n_2xh verglichen werden.

IT CARICHI RADIALI (Fr)

Nei diagrammi seguenti sono riportati i carichi radiali e i coefficienti K per rapportarli al valore n_2xh desiderato.

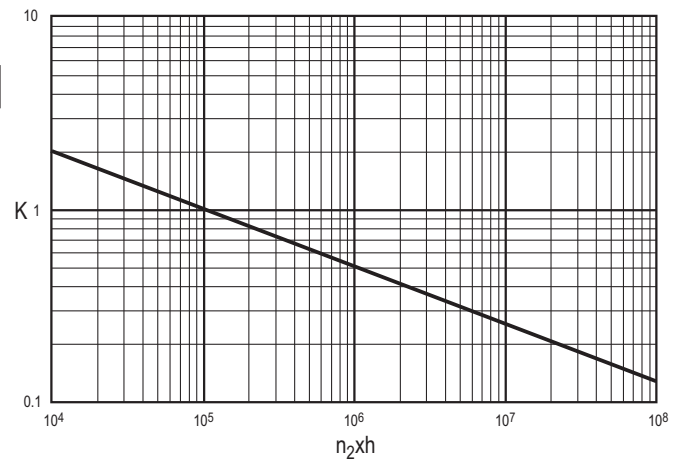
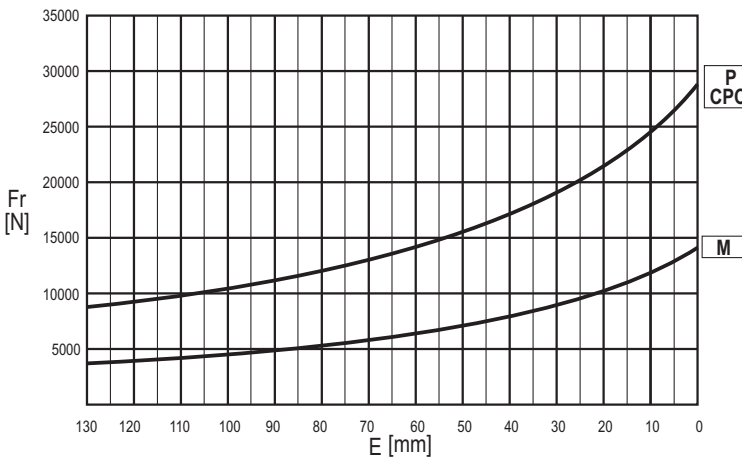
FR CHARGES RADIALES (Fr)

Dans les diagrammes suivants sont indiqués les charges radiales et les facteurs K de façon à obtenir la valeur n_2xh désirée.

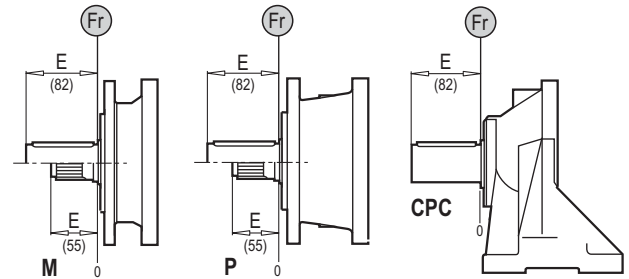
ES CARGAS RADIALES (Fr)

En los siguientes diagramas se indican las cargas radiales y los coeficientes K para obtener el valor requerido n_2xh .

M - P - CPC*



	n x h				
	10 ⁵	10 ⁴	10 ⁶	10 ⁷	10 ⁸
M - P	Fr			Fr • K	
CPC*	Fr • 0.75			Fr • K • 0.75	



TR EKSENEL YÜKLER (Fa)

Tabloda yer alan eksenel yük değerleri, çıkış tipine ve uygulamanın yük yönüne göre değişir.

EN AXIAL LOADS (Fa)

The values of the axial loads in the table refer to the output versions and load direction of application.

DE AXIALLAST (Fa)

Die dargestellten Werte der Axiallast basieren auf der Version und der applizierten Lastrichtung.

IT CARICHI ASSIALI (Fa)

I valori dei carichi assiali indicati in tabella sono riferiti alle versioni e alla direzione di applicazione del carico.

FR CHARGES AXIALES (Fa)

Les valeurs des charges axiales indiquées dans le tableau se réfèrent aux versions et à la direction d'application de la charge.

ES CARGAS AXIALES (Fa)

Los valores de las cargas axiales indicados en la tabla se refieren a las versiones y a la dirección de aplicación de la carga.

Fa [N]	M	P - CPC	← →
		16000	
	16000	18000	

