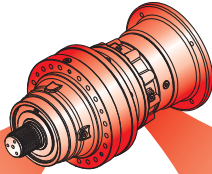
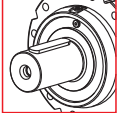
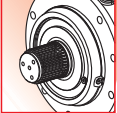
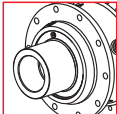
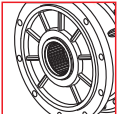

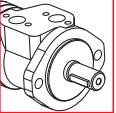
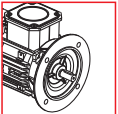
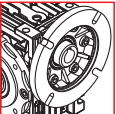
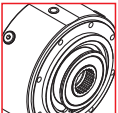
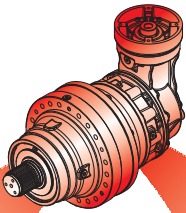
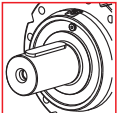
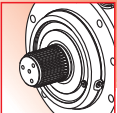
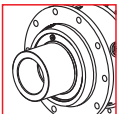

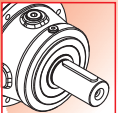
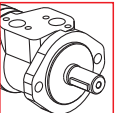
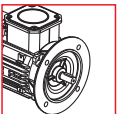



TEKNİK VERİLER / TECHNICAL DATA / TECHNISCHE DATEN / DATI TECNICI / DONNÉES TECHNIQUES / DATOS TÉCNICAS






	i_{ges}	M_{2max} (n1: 1400rpm) (Nm)	OUTPUT	INPUT
18002	13.0 ... 30.0	9740	 Ø100	 80X74 100x94 DIN 5482
18003	53.8 ... 180.2	13600	 Ø120	 80x74 DIN 5482
18004	348.6 ... 1216.4	19300		 Ø28 - Ø42 Ø1"3/8 - Ø65  Hydraulic Motor  Electric Motor  Worm gearboxes  Brake



	i_{ges}	M_{2max} (n1: 1400rpm) (Nm)	OUTPUT	INPUT
18002	10.9 ... 20.0	9830	 Ø100	 80x74 100x94 DIN 5482
18003	54.4 ... 163.3	14150	 Ø120	 80x74 DIN 5482
18004	185.8 ... 981.2	18010		 Ø28 - Ø42 Ø1"3/8 - Ø65  Hydraulic Motor  Electric Motor  Brake

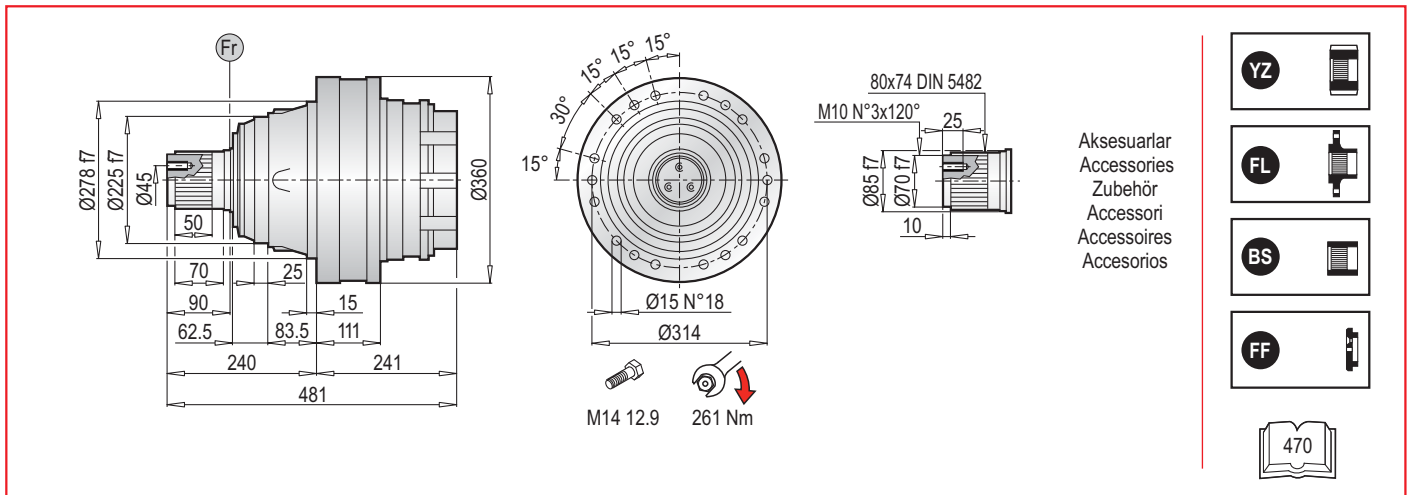
	Pt [kW]	n _{1max} [min ⁻¹]	i _{ges}	Mc [kNm]				Giriş- Input - Antrieb - Entrada - Entrée - Entrada		
				n ₂ x h	n ₂ x h	n ₂ x h	n ₂ x h			
				10.000	20.000	50.000	100.000	IEC (B5)	PMRV / PRV	EL - EML EM - EP - ET
PL 18002	25	2800	13.0	20.77	18.38	15.64	13.84	160 180	110 130	EM 65 EM 1"3/8 Z6 EP 65
			15.7	20.77	18.38	15.64	13.84			
			19.0	18.09	16.01	13.63	12.07			
			21.4	18.09	16.01	13.63	12.07			
			24.9	18.09	16.01	13.63	12.07			
			30.0	18.09	16.01	13.63	12.07			
PL 18003	17	2800	53.8	20.77	18.38	15.64	13.84	63 71 80 90 100 112 132 160	050 063 075 090 110 130	EL C 28 EL C 42 EML 42 EML 1"3/8 Z6 EM 65 EM 1"3/8 Z6 EP 65
			65.0	20.77	18.38	15.64	13.84			
			73.3	20.77	18.38	15.64	13.84			
			81.4	20.77	18.38	15.64	13.84			
			94.5	20.77	18.38	15.64	13.84			
			106.7	20.77	18.38	15.64	13.84			
			128.4	18.09	16.01	13.63	12.07			
			149.1	18.09	16.01	13.63	12.07			
			180.2	18.09	16.01	13.63	12.07			
			PL 18004	13	2800	348.6	20.77			
377.2	20.77	18.38				15.64	13.84			
438.4	20.77	18.38				15.64	13.84			
489.2	20.77	18.38				15.64	13.84			
549.1	20.77	18.38				15.64	13.84			
620.0	20.77	18.38				15.64	13.84			
677.9	20.77	18.38				15.64	13.84			
720.0	20.77	18.38				15.64	13.84			
770.5	20.77	18.38				15.64	13.84			
818.8	20.77	18.38				15.64	13.84			
849.8	18.09	16.01				13.63	12.07			
928.8	18.09	16.01				13.63	12.07			
987.4	18.09	16.01				13.63	12.07			
1113.0	18.09	16.01				13.63	12.07			
1216.4	18.09	16.01				13.63	12.07			

	Pt [kW]	n _{1max} [min ⁻¹]	i _{ges}	Mc [kNm]				Giriş- Input - Antrieb - Entrada - Entrée - Entrada	
				n ₂ x h	n ₂ x h	n ₂ x h	n ₂ x h		
				10.000	20.000	50.000	100.000	IEC (B5)	EL - EML EM - EP - ET
PLB 18002	25	2000	10.9	20.77	18.38	15.64	13.84	160 180	EM 65 EM 1"3/8 Z6 EP 65
			13.2	18.09	16.01	13.63	12.07		
			16.6	20.77	18.38	15.64	13.84		
			20.0	18.09	16.01	13.63	12.07		
PLB 18003	17	2800	54.4	20.77	18.38	15.64	13.84	80 90 100 112 132 160	EL C 28 EL C 42 EML 42 EML 1"3/8 Z6 EM 65 EM 1"3/8 Z6 EP 65
			71.2	20.77	18.38	15.64	13.84		
			85.7	20.77	18.38	15.64	13.84		
			103.3	18.09	16.01	13.63	12.07		
			116.7	18.09	16.01	13.63	12.07		
			135.5	20.77	18.38	15.64	13.84		
			163.3	18.09	16.01	13.63	12.07		
			PLB 18004	13	2800	185.8	20.77		
224.4	20.77	18.38				15.64	13.84		
281.0	20.77	18.38				15.64	13.84		
323.8	20.77	18.38				15.64	13.84		
353.6	20.77	18.38				15.64	13.84		
394.3	20.77	18.38				15.64	13.84		
442.9	20.77	18.38				15.64	13.84		
500.1	20.77	18.38				15.64	13.84		
558.2	18.09	16.01				13.63	12.07		
580.7	20.77	18.38				15.64	13.84		
622.5	18.09	16.01				13.63	12.07		
699.2	18.09	16.01				13.63	12.07		
749.1	18.09	16.01				13.63	12.07		
812.0	18.09	16.01				13.63	12.07		
981.2	18.09	16.01	13.63	12.07					



$$M_{\max} = M_C \times 2$$

(n₂ x h = 20.000)

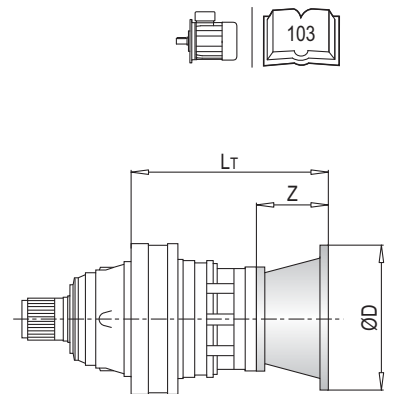


PL 18000 MS - Elektrik Motor Adaptörleri (IEC) / Electric Motor Couplings (IEC) / Anbauvorrichtung Für Elektromotore (IEC) / Predisposizioni Per Motori Elettrici (IEC) / Adaptations Pour Moteurs Electriques (IEC) / Acoplamientos Para Motores Eléctricos (IEC)

PL	IEC 63			IEC 71			IEC 80			IEC 90			IEC 100		
	L _T	Z	ØD	L _T	Z	ØD	L _T	Z	ØD	L _T	Z	ØD	L _T	Z	ØD
18002	-	-	-	-	-	-	-	-	-	-	-	-	-	-	-
18003	336.5	36	140	336.5	36	160	356.5	56	200	356.5	56	200	366.5	66	250
18004	384.5	-	-	384.5	-	-	404.5	-	-	404.5	-	-	414.5	-	-

PL	IEC 112			IEC 132			IEC 160			IEC 180		
	L _T	Z	ØD	L _T	Z	ØD	L _T	Z	ØD	L _T	Z	ØD
18002	-	-	-	-	-	-	359	118	350	359	118	350
18003	366.5	-	-	400.5	-	-	439.5	-	-	-	-	-
18004	414.5	66	250	448.5	100	300	487.5	139	350	-	-	-

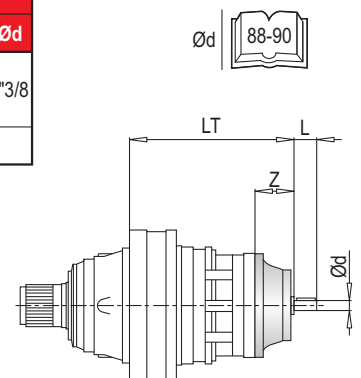
PL	IEC ~ Kg								
	63	71	80	90	100	112	132	160	180
18002	-	-	-	-	-	-	-	154	154
18003	149	149	151	151	152	152	156	166	-
18004	156	156	158	158	159	159	163	173	-



PL 18000 MS - Giriş Milleri / Input Shafts / Antriebswellen / Alberi Entrata / Arbres D'entree / Ejes De Entrada

PL	EL C 28				EL C 42				EML 42				EML 1"3/8 Z6				EM 65				EM 1"3/8 Z6			
	L _T	Z	L	Ød	L _T	Z	L	Ød	L _T	Z	L	Ød	L _T	Z	L	Ød	L _T	Z	L	Ød	L _T	Z	L	Ød
18002	-	-	-	-	-	-	-	-	-	-	-	-	-	-	-	-	362.5	-	-	-	362.5	-	-	-
18003	364.5	-	-	-	364.5	-	-	-	394.5	-	-	-	394.5	-	-	-	422	121.5	105	65	422	121.5	105	1"3/8
18004	412.5	64	50	28	412.5	64	82	42	442.5	94	82	42	442.5	94	106	1"3/8	-	-	-	-	-	-	-	-

PL	EP 65				PL	~ Kg						
	L _T	Z	L	Ød		EL C 28	EL C 42	EML 42	EML 1"3/8 Z6	EM 65	EM 1"3/8 Z6	EP 65
18002	394	-	-	-	18002	-	-	-	-	149.0	149.0	158.0
18003	453.5	153	105	65	18003	149.5	150.0	153.0	153.0	161.0	161.0	170.0
18004	-	-	-	-	18004	156.5	157.0	160.0	160.0	-	-	-

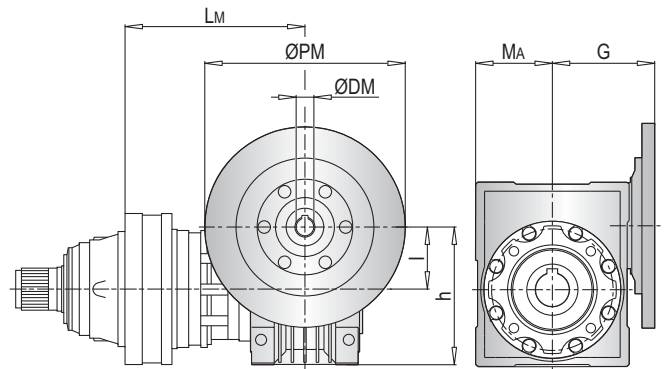


PL 18000 MS - Sonsuz Dişli Redüktör Adaptörleri (PMRV/PRV) / Worm Gearbox Adaptors (PMRV/PRV) / Anschluss Für Schneckengetriebe (PMRV/PRV) / Predisposizioni Per Riduttori A Vite Senza Fine (PMRV/PRV) / Adaptation Pour Reducteurs A Vis Sans Fin (PMRV/PRV) / Acoplamiento Para Reductores De Tornillo Sin Fin (PMRV/PRV)

PL	PMRV/PRV 050					PMRV/PRV 063					PMRV/PRV 075				
	Lm	l	h	MA	G	Lm	l	h	MA	G	Lm	l	h	MA	G
18002	-					-					-				
18003	422	50	110	60	80	431.5	63	135	72	95	410.5	75	161	86	112.5
18004	470					479.5					458.5				

PL	PMRV/PRV 090					PMRV/PRV 110					PMRV/PRV 130				
	Lm	l	h	MA	G	Lm	l	h	MA	G	Lm	l	h	MA	G
18002	-					375	110	237.5	127.5	160	380.5	130	277.5	147.5	180
18003	420.5	90	193	103	129.5	434.5					440				
18004	468.5														

PL	PMRV/PRV ~ Kg					
	050	063	075	090	110	130
18002	-	-	-	-	178	195
18003	152	155.5	158	163	190	207
18004	159	162.5	165	170	-	-

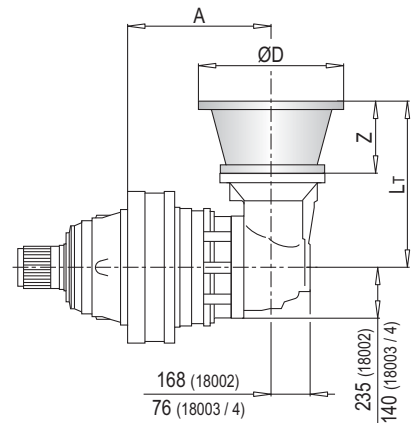


PLB 18000 MS - Elektrik Motor Adaptörleri (IEC) / Electric Motor Couplings (IEC) / Anbauvorrichtung Für Elektromotore (IEC) / Predisposizioni Per Motori Elettrici (IEC) / Adaptations Pour Moteurs Electriques (IEC) / Acoplamientos Para Motores Eléctricos (IEC)

PLB	IEC 80				IEC 90				IEC 100				IEC 112				IEC 132			
	A	L _T	Z	ØD	A	L _T	Z	ØD	A	L _T	Z	ØD	A	L _T	Z	ØD	A	L _T	Z	ØD
18002	-				-				-				-				-			
18003	329	296	56	200	329	296	56	200	329	306	66	250	329	306	66	250	329	340	100	300
18004	402				402				402				402				402			

PLB	IEC 160				IEC 180			
	A	L _T	Z	ØD	A	L _T	Z	ØD
18002	276	433	118		276	433	118	350
18003	329			350				
18004	402	379	139					

PLB	IEC ~ Kg						
	80	90	100	112	132	160	180
18002	-	-	-	-	-	221	221
18003	176	176	177	177	181	191	-
18004	178	178	179	179	183	193	-

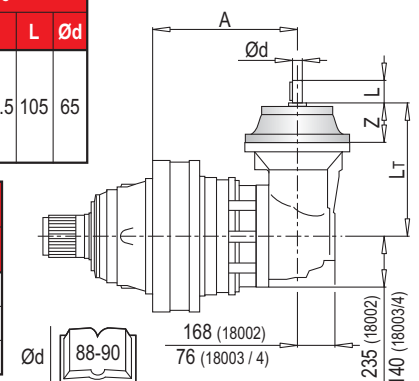


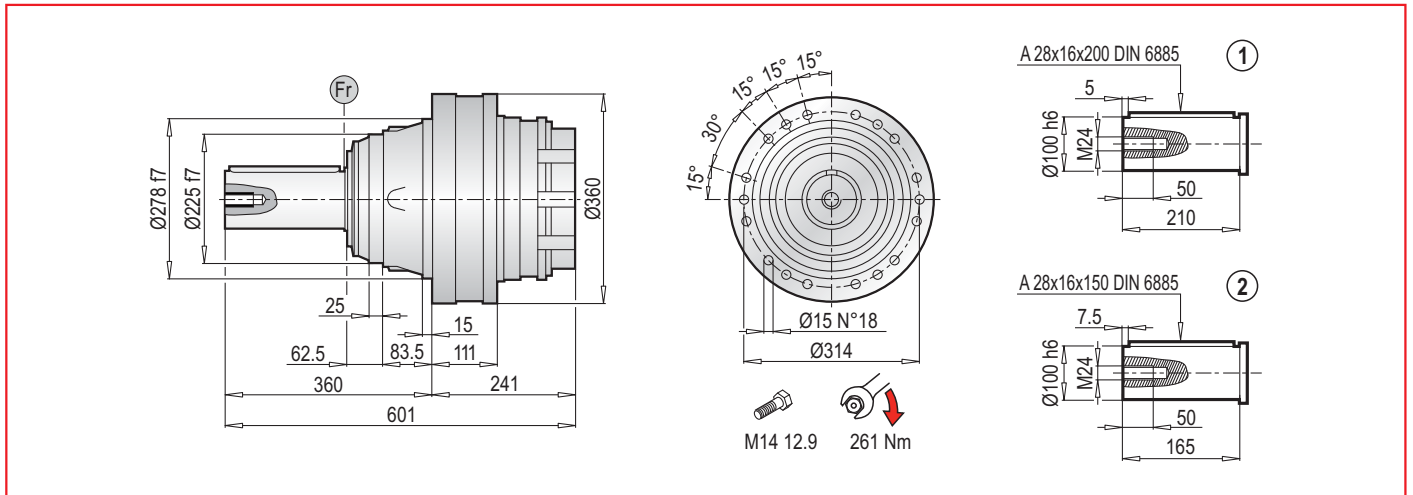
PLB 18000 MS - Giriş Milleri / Input Shafts / Antriebswellen / Alberi Entrada / Arbres D'entree / Ejes De Entrada

PLB	EL C 28					EL C 42					EML 42					EML 1"3/8 Z6					EM 65				
	A	L _T	Z	L	Ød	A	L _T	Z	L	Ød	A	L _T	Z	L	Ød	A	L _T	Z	L	Ød	A	L _T	Z	L	Ød
18002	-					-					-					-					276 436.5				
18003	329	304	64	50	28	329	304	64	82	42	329	334	94	82	42	329	334	94	106	1"3/8	329	361.5	121.5	105	65
18004	402					402					402					402					402				

PLB	EM 1"3/8 Z6					EP 65				
	A	L _T	Z	L	Ød	A	L _T	Z	L	Ød
18002	276	436.5				276	468			
18003	329		121.5	105	1"3/8	329	393	153	105	65
18004	402	361.5				402				

PLB	~ Kg						
	EL C 28	EL C 42	EML 42	EML 1"3/8 Z6	EM 65	EM 1"3/8 Z6	EP 65
18002	-	-	-	-	216.0	216.0	225.0
18003	174.5	175.0	178.0	178.0	186.0	186.0	195.0
18004	176.5	177.0	180.0	180.0	188.0	188.0	197.0



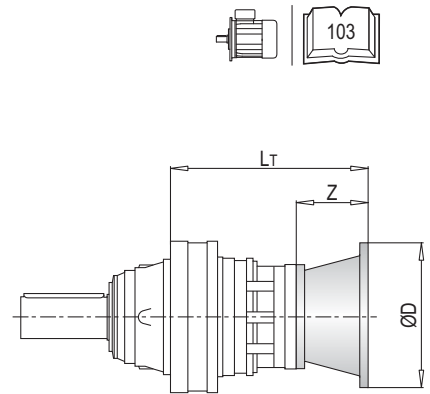


PL 18000 MC - Elektrik Motor Adaptörleri (IEC) / Electric Motor Couplings (IEC) / Anbauvorrichtung Für Elektromotore (IEC) / Predisposizioni Per Motori Elettrici (IEC) / Adaptations Pour Moteurs Electriques (IEC) / Acoplamientos Para Motores Eléctricos (IEC)

PL	IEC 63			IEC 71			IEC 80			IEC 90			IEC 100		
	L _T	Z	ØD	L _T	Z	ØD	L _T	Z	ØD	L _T	Z	ØD	L _T	Z	ØD
18002	-	-	-	-	-	-	-	-	-	-	-	-	-	-	-
18003	336.5	36	140	336.5	36	160	356.5	56	200	356.5	56	200	366.5	66	250
18004	384.5	-	-	384.5	-	-	404.5	-	-	404.5	-	-	414.5	-	-

PL	IEC 112			IEC 132			IEC 160			IEC 180		
	L _T	Z	ØD	L _T	Z	ØD	L _T	Z	ØD	L _T	Z	ØD
18002	-	-	-	-	-	-	359	118	350	359	118	350
18003	366.5	66	250	400.5	100	300	439.5	139	350	-	-	-
18004	414.5	-	-	448.5	-	-	487.5	-	-	-	-	-

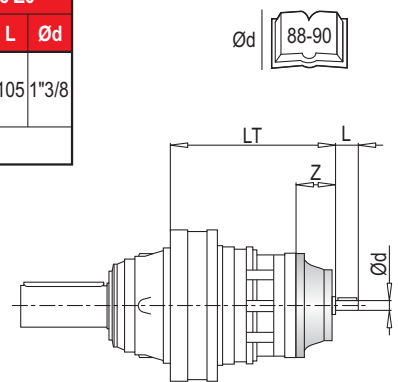
PL	IEC ~ Kg								
	63	71	80	90	100	112	132	160	180
18002	-	-	-	-	-	-	-	154	154
18003	149	149	151	151	152	152	156	166	-
18004	156	156	158	158	159	159	163	173	-



PL 18000 MC - Giriş Milleri / Input Shafts / Antriebswellen / Alberi Entrata / Arbres D'entree / Ejes De Entrada

PL	EL C 28				EL C 42				EML 42				EML 1"3/8 Z6				EM 65				EM 1"3/8 Z6			
	L _T	Z	L	Ød	L _T	Z	L	Ød	L _T	Z	L	Ød	L _T	Z	L	Ød	L _T	Z	L	Ød	L _T	Z	L	Ød
18002	-	-	-	-	-	-	-	-	-	-	-	-	-	-	-	-	362.5	121.5	105	65	362.5	121.5	105	1"3/8
18003	364.5	64	50	28	364.5	64	82	42	394.5	94	82	42	394.5	94	106	1"3/8	422	-	-	-	422	-	-	-
18004	412.5	-	-	-	412.5	-	-	-	442.5	-	-	-	442.5	-	-	-	-	-	-	-	-	-	-	-

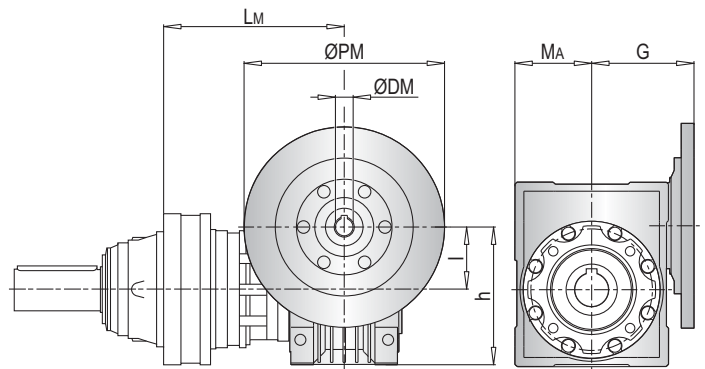
PL	EP 65				PL	~ Kg						
	L _T	Z	L	Ød		EL C 28	EL C 42	EML 42	EML 1"3/8 Z6	EM 65	EM 1"3/8 Z6	EP 65
18002	394	153	105	65	18002	-	-	-	-	149.0	149.0	158.0
18003	453.5	-	-	-	18003	149.5	150.0	153.0	153.0	161.0	161.0	170.0
18004	-	-	-	-	18004	156.5	157.0	160.0	160.0	-	-	-



PL 18000 MC - Sonsuz Dişli Redüktör Adaptörleri (PMRV/PRV) / Worm Gearbox Adaptors (PMRV/PRV) / Anschluss Für Schneckengetriebe (PMRV/PRV) / Predisposizioni Per Riduttori A Vite Senza Fine (PMRV/PRV) / Adaptation Pour Reducteurs A Vis Sans Fin (PMRV/PRV) / Acoplamiento Para Reductores De Tornillo Sin Fin (PMRV/PRV)

PL	PMRV/PRV 050					PMRV/PRV 063					PMRV/PRV 075				
	Lm	I	h	MA	G	Lm	I	h	MA	G	Lm	I	h	MA	G
18002	-					-					-				
18003	422	50	110	60	80	431.5	63	135	72	95	410.5	75	161	86	112.5
18004	470					479.5					458.5				

PL	PMRV/PRV 090					PMRV/PRV 110					PMRV/PRV 130				
	Lm	I	h	MA	G	Lm	I	h	MA	G	Lm	I	h	MA	G
18002	-					375	110	237.5	127.5	160	380.5	130	277.5	147.5	180
18003	420.5	90	193	103	129.5	434.5					440				
18004	468.5														



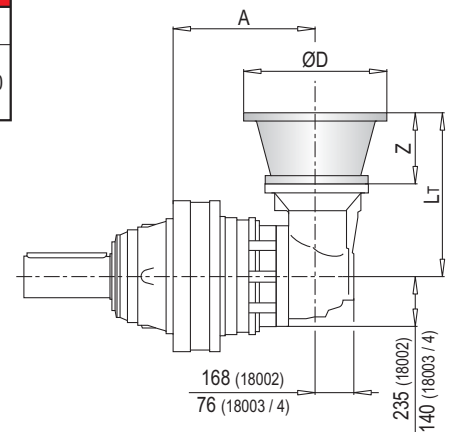
PL	PMRV/PRV ~ Kg					
	050	063	075	090	110	130
18002	-	-	-	-	178	195
18003	152	155.5	158	163	190	207
18004	159	162.5	165	170	-	-

PLB 18000 MC - Elektrik Motor Adaptörleri (IEC) / Electric Motor Couplings (IEC) / Anbauvorrichtung Für Elektromotore (IEC) / Predisposizioni Per Motori Elettrici (IEC) / Adaptations Pour Moteurs Electriques (IEC) / Acoplamientos Para Motores Eléctricos (IEC)

PLB	IEC 80				IEC 90				IEC 100				IEC 112				IEC 132			
	A	Lt	Z	ØD	A	Lt	Z	ØD	A	Lt	Z	ØD	A	Lt	Z	ØD	A	Lt	Z	ØD
18002	-				-				-				-				-			
18003	329	296	56	200	329	296	56	200	329	306	66	250	329	306	66	250	329	340	100	300
18004	402				402				402				402				402			

PLB	IEC 160				IEC 180			
	A	Lt	Z	ØD	A	Lt	Z	ØD
18002	276	433	118		276	433	118	350
18003	329			350				
18004	402	379	139					

PLB	IEC ~ Kg						
	80	90	100	112	132	160	180
18002	-	-	-	-	-	221	221
18003	176	176	177	177	181	191	-
18004	178	178	179	179	183	193	-

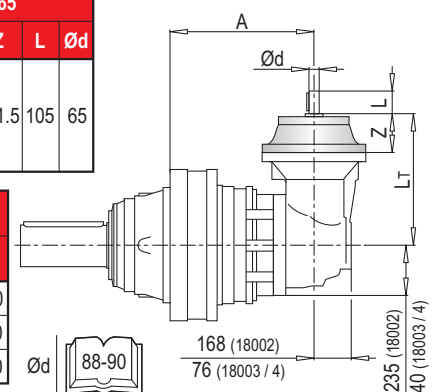


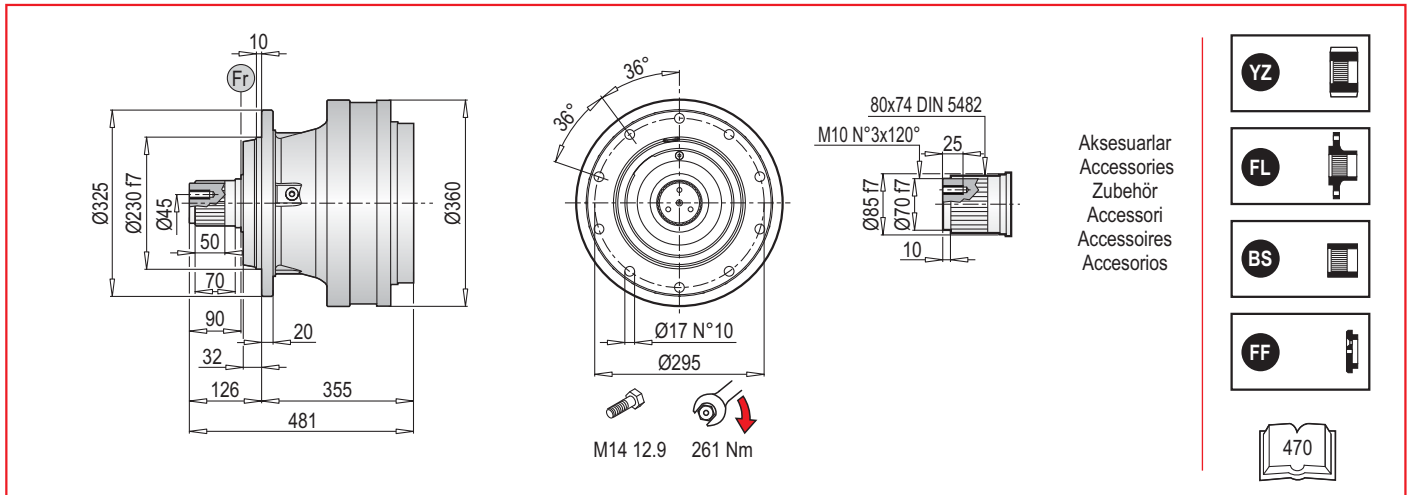
PLB 18000 MC - Giriş Milleri / Input Shafts / Antriebswellen / Alberi Entrada / Arbres D'entree / Ejes De Entrada

PLB	EL C 28					EL C 42					EML 42					EML 1"3/8 Z6					EM 65				
	A	Lt	Z	L	Ød	A	Lt	Z	L	Ød	A	Lt	Z	L	Ød	A	Lt	Z	L	Ød	A	Lt	Z	L	Ød
18002	-					-					-					-					276 436.5				
18003	329	304	64	50	28	329	304	64	82	42	329	334	94	82	42	329	334	94	106	1"3/8	329	361.5	121.5	105	65
18004	402					402					402					402					402				

PLB	EM 1"3/8 Z6					EP 65				
	A	Lt	Z	L	Ød	A	Lt	Z	L	Ød
18002	276	436.5				276	468			
18003	329		121.5	105	1"3/8	329	393	153	105	65
18004	402	361.5				402				

PLB	~ Kg						
	EL C 28	EL C 42	EML 42	EML 1"3/8 Z6	EM 65	EM 1"3/8 Z6	EP 65
18002	-	-	-	-	216.0	216.0	225.0
18003	174.5	175.0	178.0	178.0	186.0	186.0	195.0
18004	176.5	177.0	180.0	180.0	188.0	188.0	197.0



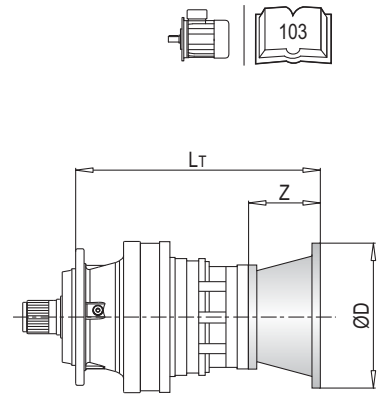


PL 18000 MSF - Elektrik Motor Adaptörleri (IEC) / Electric Motor Couplings (IEC) / Anbauvorrichtung Für Elektromotore (IEC) / Predisposizioni Per Motori Elettrici (IEC) / Adaptations Pour Moteurs Electriques (IEC) / Acoplamientos Para Motores Eléctricos (IEC)

PL	IEC 63			IEC 71			IEC 80			IEC 90			IEC 100		
	L _T	Z	ØD	L _T	Z	ØD	L _T	Z	ØD	L _T	Z	ØD	L _T	Z	ØD
18002	-	-	-	-	-	-	-	-	-	-	-	-	-	-	-
18003	450.5	36	140	450.5	36	160	470.5	56	200	470.5	56	200	480.5	66	250
18004	498.5	-	-	498.5	-	-	518.5	-	-	518.5	-	-	528.5	-	-

PL	IEC 112			IEC 132			IEC 160			IEC 180		
	L _T	Z	ØD	L _T	Z	ØD	L _T	Z	ØD	L _T	Z	ØD
18002	-	-	-	-	-	-	473	118	350	473	118	350
18003	480.5	66	250	514.5	100	300	553.5	139	350	-	-	-
18004	528.5	-	-	562.5	-	-	601.5	-	-	-	-	-

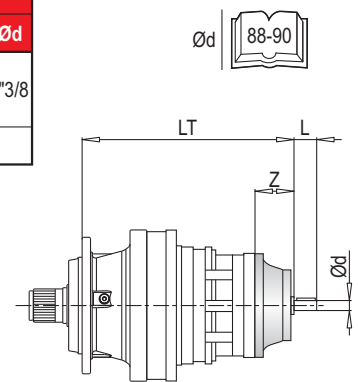
PL	IEC ~ Kg								
	63	71	80	90	100	112	132	160	180
18002	-	-	-	-	-	-	-	161	161
18003	156	156	158	158	159	159	163	173	-
18004	163	163	165	165	166	166	170	180	-



PL 18000 MSF - Giriş Milleri / Input Shafts / Antriebswellen / Alberi Entrata / Arbres D'entree / Ejes De Entrada

PL	EL C 28				EL C 42				EML 42				EML 1"3/8 Z6				EM 65				EM 1"3/8 Z6			
	L _T	Z	L	Ød	L _T	Z	L	Ød	L _T	Z	L	Ød	L _T	Z	L	Ød	L _T	Z	L	Ød	L _T	Z	L	Ød
18002	-	-	-	-	-	-	-	-	-	-	-	-	-	-	-	-	476.5	121.5	105	65	476.5	121.5	105	1"3/8
18003	478.5	64	50	28	478.5	64	82	42	508.5	94	82	42	508.5	94	106	1"3/8	549.5	-	-	-	549.5	-	-	-
18004	526.5	-	-	-	526.5	-	-	-	556.5	-	-	-	556.5	-	-	-	-	-	-	-	-	-	-	-

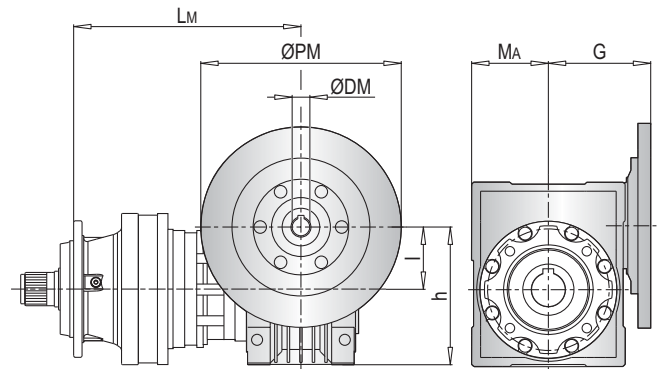
PL	EP 65				PL	~ Kg						
	L _T	Z	L	Ød		EL C 28	EL C 42	EML 42	EML 1"3/8 Z6	EM 65	EM 1"3/8 Z6	EP 65
18002	508	-	-	-	18002	-	-	-	-	156.0	156.0	165.0
18003	581	153	105	65	18003	156.5	157	160	160	168.0	168.0	177.0
18004	-	-	-	-	18004	163.5	164	167	167	-	-	-



PL 18000 MSF - Sonsuz Dişlili Redüktör Adaptörleri (PMRV/PRV) / Worm Gearbox Adaptors (PMRV/PRV) / Anschluss Für Schneckengetriebe (PMRV/PRV) / Predisposizioni Per Riduttori A Vite Senza Fine (PMRV/PRV) / Adaptation Pour Reducteurs A Vis Sans Fin (PMRV/PRV) / Acoplamiento Para Reductores De Tornillo Sin Fin (PMRV/PRV)

PL	PMRV/PRV 050					PMRV/PRV 063					PMRV/PRV 075				
	LM	I	h	MA	G	LM	I	h	MA	G	LM	I	h	MA	G
18002	-					-					-				
18003	540	50	110	60	80	549.5	63	135	72	95	528.5	75	161	86	112.5
18004	588					597.5					576.5				

PL	PMRV/PRV 090					PMRV/PRV 110					PMRV/PRV 130				
	LM	I	h	MA	G	LM	I	h	MA	G	LM	I	h	MA	G
18002	-					493	110	237.5	127.5	160	500.5	130	277.5	147.5	180
18003	538.5	90	193	103	129.5	566					573.5				
18004	586.5														



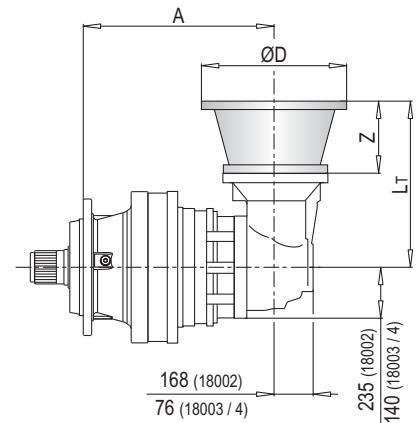
PL	PMRV/PRV ~ Kg					
	050	063	075	090	110	130
18002	-	-	-	-	185	202
18003	159	162.5	165	170	197	214
18004	166	169.5	172	177	-	-

PLB 18000 MSF - Elektrik Motor Adaptörleri (IEC) / Electric Motor Couplings (IEC) / Anbauvorrichtung Für Elektromotore (IEC) / Predisposizioni Per Motori Elettrici (IEC) / Adaptations Pour Moteurs Electriques (IEC) / Acoplamientos Para Motores Eléctricos (IEC)

PLB	IEC 80				IEC 90				IEC 100				IEC 112				IEC 132			
	A	L _T	Z	ØD	A	L _T	Z	ØD	A	L _T	Z	ØD	A	L _T	Z	ØD	A	L _T	Z	ØD
18002	-				-				-				-				-			
18003	443	296	56	200	443	296	56	200	443	306	66	250	443	306	66	250	443	340	100	300
18004	516				516				516				516				516			

PLB	IEC 160				IEC 180			
	A	L _T	Z	ØD	A	L _T	Z	ØD
18002	390	433	118		390	433	118	350
18003	443			350				
18004	516	379	139					

PLB	IEC ~ Kg						
	80	90	100	112	132	160	180
18002	-	-	-	-	-	228	228
18003	183	183	184	184	188	198	-
18004	185	185	186	186	190	200	-

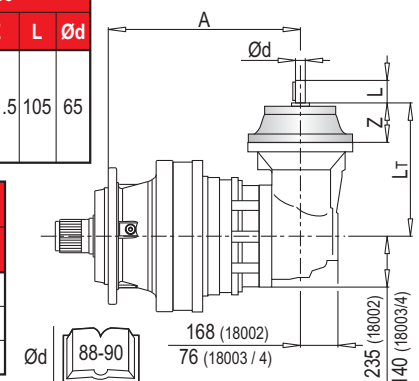


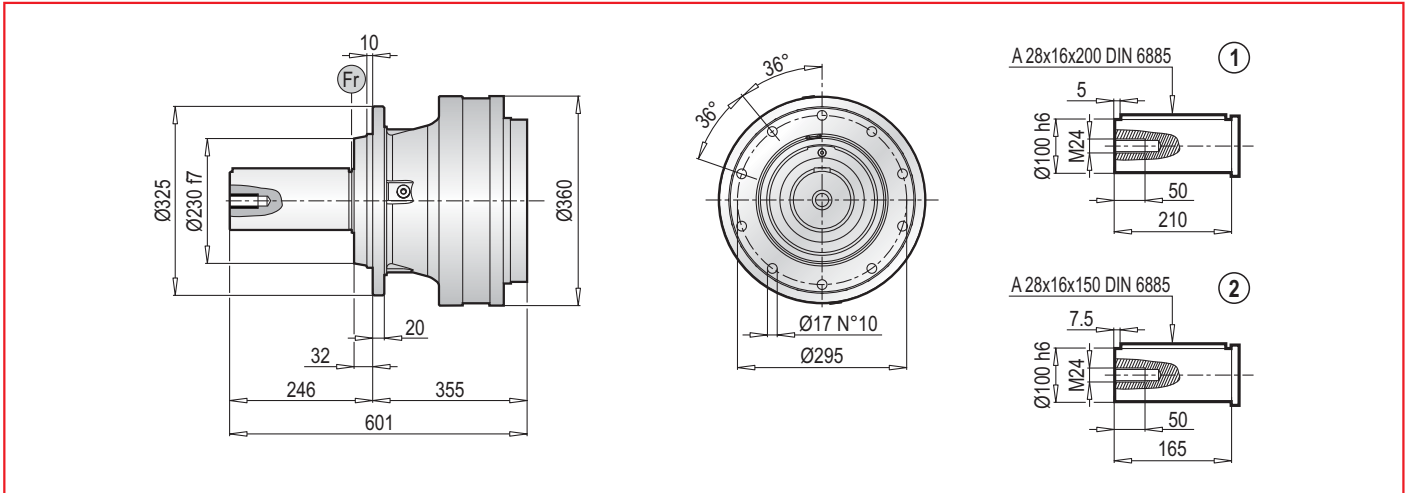
PLB 18000 MSF - Giriş Milleri / Input Shafts / Antriebswellen / Alberi Entrata / Arbres D'entree / Ejes De Entrada

PLB	EL C 28					EL C 42					EML 42					EML 1"3/8 Z6					EM 65				
	A	L _T	Z	L	Ød	A	L _T	Z	L	Ød	A	L _T	Z	L	Ød	A	L _T	Z	L	Ød	A	L _T	Z	L	Ød
18002	-					-					-					-					390 436.5				
18003	443	304	64	50	28	443	304	64	82	42	443	334	94	82	42	443	334	94	106	1"3/8	443	377.5	121.5	105	65
18004	516					516					516					516					516				

PLB	EM 1"3/8 Z6					EP 65				
	A	L _T	Z	L	Ød	A	L _T	Z	L	Ød
18002	390	436.5				390	468			
18003	443	377.5	121.5	105	1"3/8	443	409	153	105	65
18004	516					516				

PLB	~ Kg						
	EL C 28	EL C 42	EML 42	EML 1"3/8 Z6	EM 65	EM 1"3/8 Z6	EP 65
18002	-	-	-	-	223	223	232
18003	181.5	182	185	185	193	193	202
18004	183.5	184	187	187	195	195	204



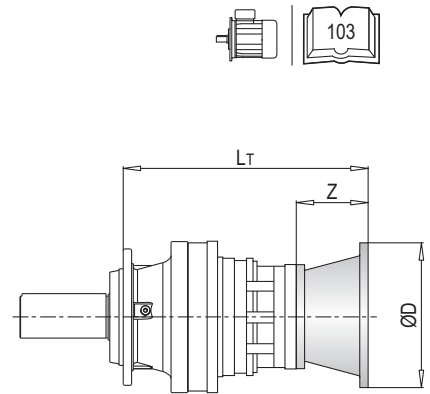


PL 18000 MCF - Elektrik Motor Adaptörleri (IEC) / Electric Motor Couplings (IEC) / Anbauvorrichtung Für Elektromotore (IEC) / Predisposizioni Per Motori Elettrici (IEC) / Adaptations Pour Moteurs Electriques (IEC) / Acoplamientos Para Motores Eléctricos (IEC)

PL	IEC 63			IEC 71			IEC 80			IEC 90			IEC 100		
	L _T	Z	ØD	L _T	Z	ØD	L _T	Z	ØD	L _T	Z	ØD	L _T	Z	ØD
18002	-	-	-	-	-	-	-	-	-	-	-	-	-	-	-
18003	450.5	36	140	450.5	36	160	470.5	56	200	470.5	56	200	480.5	66	250
18004	498.5	-	-	498.5	-	-	518.5	-	-	518.5	-	-	528.5	-	-

PL	IEC 112			IEC 132			IEC 160			IEC 180		
	L _T	Z	ØD	L _T	Z	ØD	L _T	Z	ØD	L _T	Z	ØD
18002	-	-	-	-	-	-	473	118	350	473	118	350
18003	480.5	66	250	514.5	100	300	553.5	139	-	-	-	-
18004	528.5	-	-	562.5	-	-	601.5	-	-	-	-	-

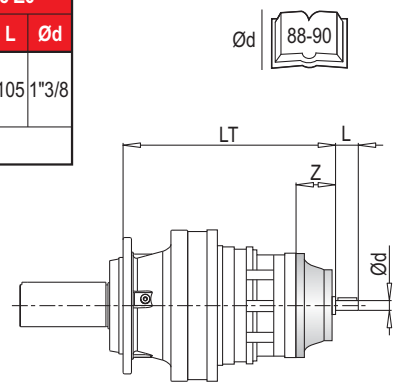
PL	IEC ~ Kg								
	63	71	80	90	100	112	132	160	180
18002	-	-	-	-	-	-	-	161	161
18003	156	156	158	158	159	159	163	173	-
18004	163	163	165	165	166	166	170	180	-



PL 18000 MCF - Giriş Milleri / Input Shafts / Antriebswellen / Alberi Entrata / Arbres D'entree / Ejes De Entrada

PL	EL C 28				EL C 42				EML 42				EML 1"3/8 Z6				EM 65				EM 1"3/8 Z6			
	L _T	Z	L	Ød	L _T	Z	L	Ød	L _T	Z	L	Ød	L _T	Z	L	Ød	L _T	Z	L	Ød	L _T	Z	L	Ød
18002	-	-	-	-	-	-	-	-	-	-	-	-	-	-	-	-	476.5	121.5	105	65	476.5	121.5	105	1"3/8
18003	478.5	64	50	28	478.5	64	82	42	508.5	94	82	42	508.5	94	106	1"3/8	549.5	-	-	-	549.5	-	-	-
18004	526.5	-	-	-	526.5	-	-	-	556.5	-	-	-	556.5	-	-	-	-	-	-	-	-	-	-	-

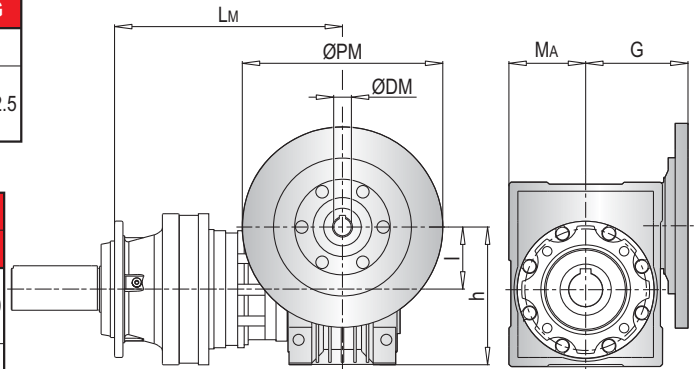
PL	EP 65				PL	~ Kg						
	L _T	Z	L	Ød		EL C 28	EL C 42	EML 42	EML 1"3/8 Z6	EM 65	EM 1"3/8 Z6	EP 65
18002	508	-	-	-	18002	-	-	-	-	156	156	165
18003	581	153	105	65	18003	156.5	157	160	160	168	168	177
18004	-	-	-	-	18004	163.5	164	167	167	-	-	-



PL 18000 MCF - Sonsuz Dişli Redüktör Adaptörleri (PMRV/PRV) / Worm Gearbox Adaptors (PMRV/PRV) / Anschluss Für Schneckengetriebe (PMRV/PRV) / Predisposizioni Per Riduttori A Vite Senza Fine (PMRV/PRV) / Adaptation Pour Reducteurs A Vis Sans Fin (PMRV/PRV) / Acoplamiento Para Reductores De Tornillo Sin Fin (PMRV/PRV)

PL	PMRV/PRV 050					PMRV/PRV 063					PMRV/PRV 075				
	LM	I	h	MA	G	LM	I	h	MA	G	LM	I	h	MA	G
18002	-					-					-				
18003	540	50	110	60	80	549.5	63	135	72	95	528.5	75	161	86	112.5
18004	588					597.5					576.5				

PL	PMRV/PRV 090					PMRV/PRV 110					PMRV/PRV 130				
	LM	I	h	MA	G	LM	I	h	MA	G	LM	I	h	MA	G
18002	-					493	110	237.5	127.5	160	505.5	130	277.5	147.5	180
18003	538.5	90	193	103	129.5	566					573.5				
18004	586.5														



PL	PMRV/PRV ~ Kg					
	050	063	075	090	110	130
18002	-	-	-	-	185	202
18003	159	162.5	165	170	197	214
18004	166	169.5	172	177	-	-

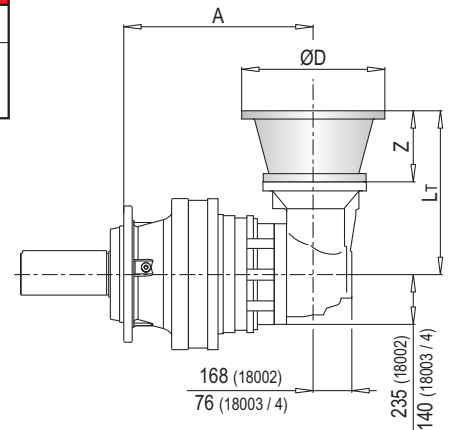


PLB 18000 MCF - Elektrik Motor Adaptörleri (IEC) / Electric Motor Couplings (IEC) / Anbauvorrichtung Für Elektromotore (IEC) / Predisposizioni Per Motori Elettrici (IEC) / Adaptations Pour Moteurs Electriques (IEC) / Acoplamientos Para Motores Eléctricos (IEC)

PLB	IEC 80				IEC 90				IEC 100				IEC 112				IEC 132				
	A	L _T	Z	ØD	A	L _T	Z	ØD	A	L _T	Z	ØD	A	L _T	Z	ØD	A	L _T	Z	ØD	
18002	-				-				-				-				-				
18003	443	296	56	200	443	296	56	200	443	306	66	250	443				443				
18004	516				516				516				516				516				

PLB	IEC 160				IEC 180			
	A	L _T	Z	ØD	A	L _T	Z	ØD
18002	390	433	118		390	433	118	350
18003	443			350				
18004	516	379	139					

PLB	IEC ~ Kg						
	80	90	100	112	132	160	180
18002	-	-	-	-	-	228	228
18003	183	183	184	184	188	198	-
18004	185	185	186	186	190	200	-

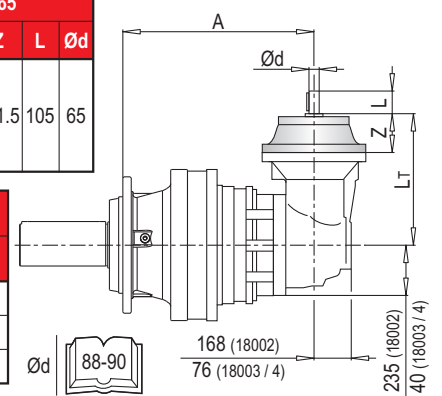


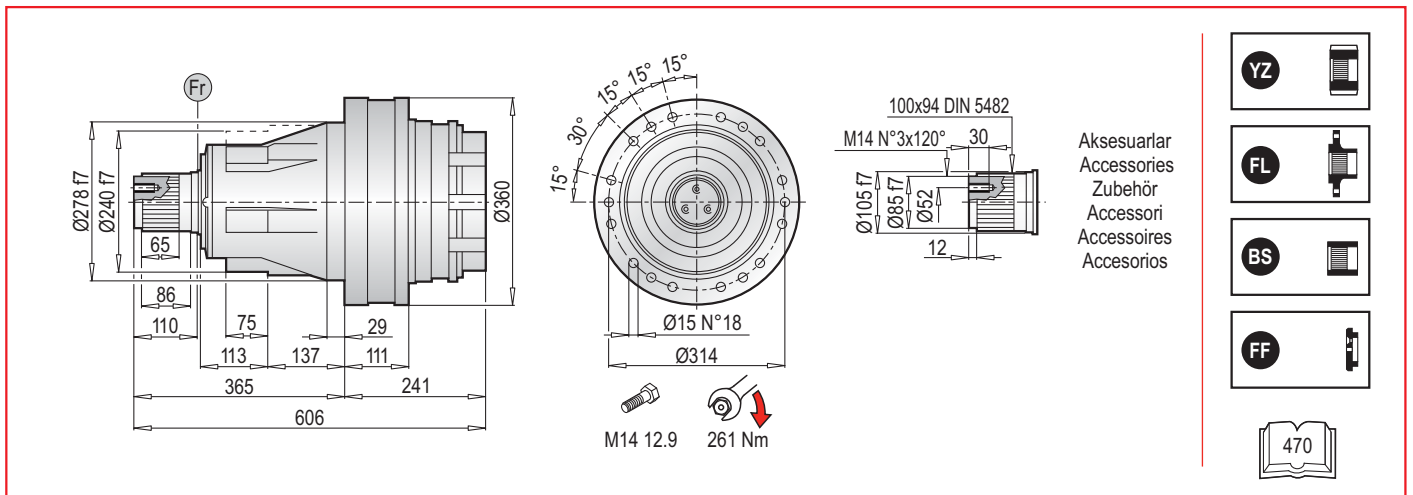
PLB 18000 MCF - Giriş Milleri / Input Shafts / Antriebswellen / Alberi Entrata / Arbres D'entree / Ejes De Entrada

PLB	EL C 28					EL C 42					EML 42					EML 1"3/8 Z6					EM 65				
	A	L _T	Z	L	Ød	A	L _T	Z	L	Ød	A	L _T	Z	L	Ød	A	L _T	Z	L	Ød	A	L _T	Z	L	Ød
18002	-					-					-					-					390 436.5				
18003	443	304	64	50	28	443	304	64	82	42	443	334	94	82	42	443	334	94	106	1"3/8	443	377.5	121.5	105	65
18004	516					516					516					516					516				

PLB	EM 1"3/8 Z6					EP 65				
	A	L _T	Z	L	Ød	A	L _T	Z	L	Ød
18002	390	436.5				390	468			
18003	443		121.5	105	1"3/8	443		153	105	65
18004	516	377.5				516	409			

PLB	~ Kg						
	EL C 28	EL C 42	EML 42	EML 1"3/8 Z6	EM 65	EM 1"3/8 Z6	EP 65
18002	-	-	-	-	223	223	232
18003	181.5	182	185	185	193	193	202
18004	183.5	184	187	187	195	195	204



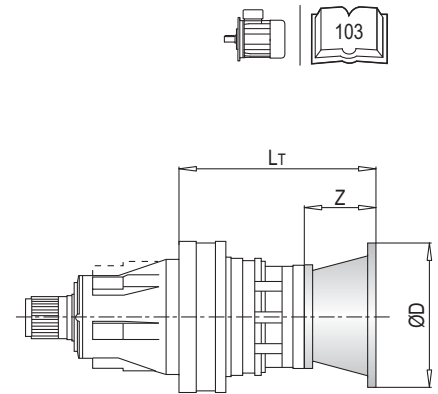


PL 18000 PS - Elektrik Motor Adaptörleri (IEC) / Electric Motor Couplings (IEC) / Anbauvorrichtung Für Elektromotore (IEC) / Predisposizioni Per Motori Elettrici (IEC) / Adaptations Pour Moteurs Electriques (IEC) / Acoplamientos Para Motores Eléctricos (IEC)

PL	IEC 63			IEC 71			IEC 80			IEC 90			IEC 100		
	L _T	Z	ØD	L _T	Z	ØD	L _T	Z	ØD	L _T	Z	ØD	L _T	Z	ØD
18002	-	-	-	-	-	-	-	-	-	-	-	-	-	-	-
18003	336.5	36	140	336.5	36	160	356.5	56	200	356.5	56	200	366.5	66	250
18004	384.5	-	-	384.5	-	-	404.5	-	-	404.5	-	-	414.5	-	-

PL	IEC 112			IEC 132			IEC 160			IEC 180		
	L _T	Z	ØD	L _T	Z	ØD	L _T	Z	ØD	L _T	Z	ØD
18002	-	-	-	-	-	-	359	118	-	359	118	350
18003	366.5	-	-	400.5	-	-	439.5	-	350	-	-	-
18004	414.5	66	250	448.5	100	300	487.5	139	-	-	-	-

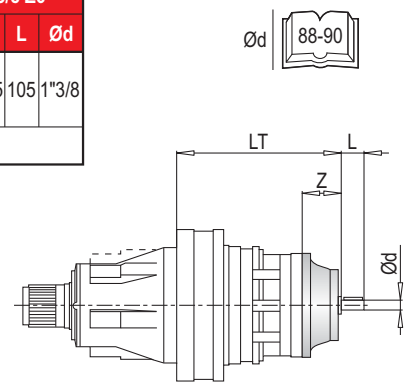
PL	IEC ~ Kg								
	63	71	80	90	100	112	132	160	180
18002	-	-	-	-	-	-	-	181	181
18003	176	176	178	178	179	179	183	193	-
18004	183	183	185	185	186	186	190	200	-



PL 18000 PS - Giriş Milleri / Input Shafts / Antriebswellen / Alberi Entrata / Arbres D'entree / Ejes De Entrada

PL	EL C 28				EL C 42				EML 42				EML 1"3/8 Z6				EM 65				EM 1"3/8 Z6			
	L _T	Z	L	Ød	L _T	Z	L	Ød	L _T	Z	L	Ød	L _T	Z	L	Ød	L _T	Z	L	Ød	L _T	Z	L	Ød
18002	-	-	-	-	-	-	-	-	-	-	-	-	-	-	-	-	362.5	-	-	-	362.5	-	-	-
18003	364.5	-	-	-	364.5	-	-	-	394.5	-	-	-	394.5	-	-	-	422	121.5	105	65	422	121.5	105	1"3/8
18004	412.5	64	50	28	412.5	64	82	42	442.5	94	82	42	442.5	94	106	1"3/8	-	-	-	-	-	-	-	-

PL	EP 65				PL	~ Kg						
	L _T	Z	L	Ød		EL C 28	EL C 42	EML 42	EML 1"3/8 Z6	EM 65	EM 1"3/8 Z6	EP 65
18002	394	-	-	-	18002	-	-	-	-	176.0	176.0	185.0
18003	453.5	153	105	65	18003	176.5	177.0	180.0	180.0	188.0	188.0	197.0
18004	-	-	-	-	18004	183.5	184.0	187.0	187.0	-	-	-

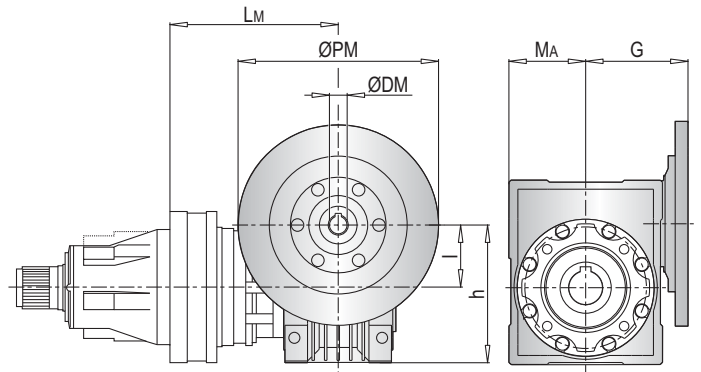


PL 18000 PS - Sonsuz Dişli Redüktör Adaptörleri (PMRV/PRV) / Worm Gearbox Adaptors (PMRV/PRV) / Anschluss Für Schneckengetriebe (PMRV/PRV) / Predisposizioni Per Riduttori A Vite Senza Fine (PMRV/PRV) / Adaptation Pour Reducteurs A Vis Sans Fin (PMRV/PRV) / Acoplamiento Para Reductores De Tornillo Sin Fin (PMRV/PRV)

PL	PMRV/PRV 050					PMRV/PRV 063					PMRV/PRV 075				
	LM	l	h	MA	G	LM	l	h	MA	G	LM	l	h	MA	G
18002	-					-					-				
18003	426	50	110	60	80	435.5	63	135	72	95	414.5	75	161	86	112.5
18004	474					483.5					462.5				

PL	PMRV/PRV 090					PMRV/PRV 110					PMRV/PRV 130				
	LM	l	h	MA	G	LM	l	h	MA	G	LM	l	h	MA	G
18002	-					379	110	237.5	127.5	160	386.5	130	277.5	147.5	180
18003	424.5	90	193	103	129.5	452					459.5				
18004	472.5														

PL	PMRV/PRV ~ Kg					
	050	063	075	090	110	130
18002	-	-	-	-	205.0	222.0
18003	179	182.5	185.0	190.0	217.0	234.0
18004	186	189.5	192.0	197.0	-	-

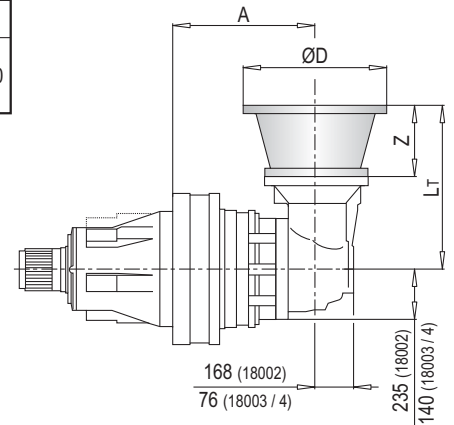


PLB 18000 PS - Elektrik Motor Adaptörleri (IEC) / Electric Motor Couplings (IEC) / Anbauvorrichtung Für Elektromotore (IEC) / Predisposizioni Per Motori Elettrici (IEC) / Adaptations Pour Moteurs Electriques (IEC) / Acoplamientos Para Motores Eléctricos (IEC)

PLB	IEC 80				IEC 90				IEC 100				IEC 112				IEC 132			
	A	Lt	Z	ØD	A	Lt	Z	ØD	A	Lt	Z	ØD	A	Lt	Z	ØD	A	Lt	Z	ØD
18002	-				-				-				-				-			
18003	329	296	56	200	329	296	56	200	329	306	66	250	329	306	66	250	329	340	100	300
18004	402				402				402				402				402			

PLB	IEC 160				IEC 180			
	A	Lt	Z	ØD	A	Lt	Z	ØD
18002	276	433	118		276	433	118	350
18003	329			350				
18004	402	379	139					

PLB	IEC ~ Kg						
	80	90	100	112	132	160	180
18002	-	-	-	-	-	248.0	248.0
18003	203.0	203.0	204.0	204.0	208.0	218.0	-
18004	205.0	205.0	206.0	206.0	210.0	220.0	-

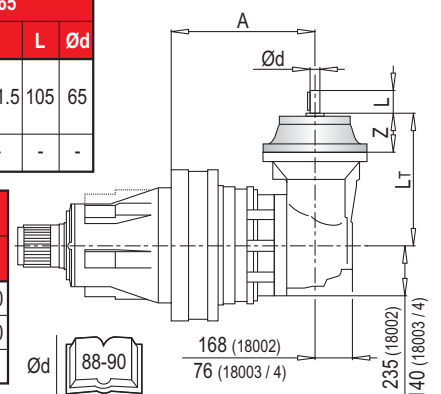


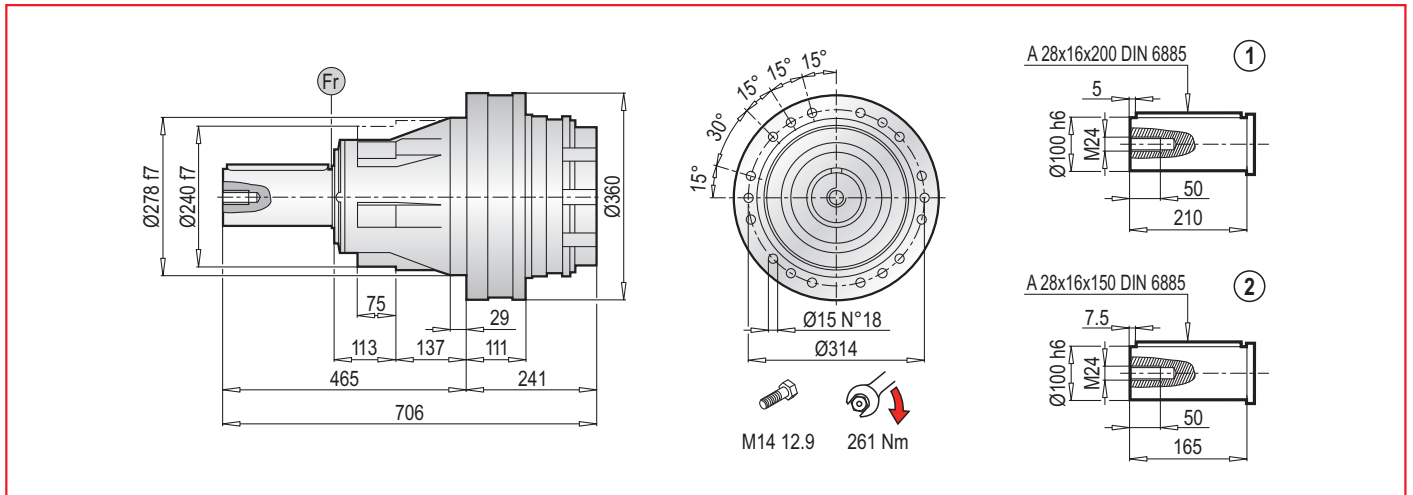
PLB 18000 PS - Giriş Milleri / Input Shafts / Antriebswellen / Alberi Entrata / Arbres D'entree / Ejes De Entrada

PLB	EL C 28					EL C 42					EML 42					EML 1"3/8 Z6					EM 65				
	A	Lt	Z	L	Ød	A	Lt	Z	L	Ød	A	Lt	Z	L	Ød	A	Lt	Z	L	Ød	A	Lt	Z	L	Ød
18002	-					-					-					-					276 436.5 121.5 105 65				
18003	329	304	64	50	28	329	304	64	82	42	329	334	94	82	42	329	334	94	106	1"3/8	329				
18004	402					402					402					402					402				

PLB	EM 1"3/8 Z6					EP 65				
	A	Lt	Z	L	Ød	A	Lt	Z	L	Ød
18002	276	436.5	121.5	105	1"3/8	276	468	153	105	65
18003	329	377.5				329	409			
18004	402					402				

PLB	~ Kg						
	EL C 28	EL C 42	EML 42	EML 1"3/8 Z6	EM 65	EM 1"3/8 Z6	EP 65
18002	-	-	-	-	243.0	243.0	252.0
18003	201.5	202.0	205.0	205.0	213.0	213.0	222.0
18004	203.5	204.0	207.0	207.0	-	-	-



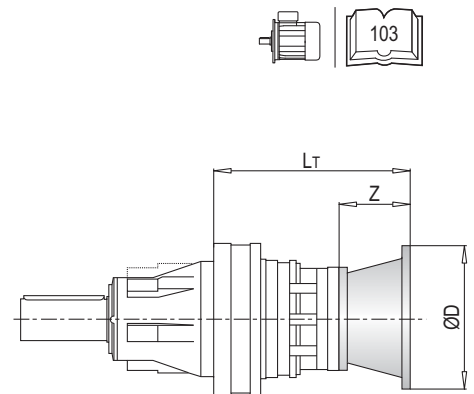


PL 18000 PC - Elektrik Motor Adaptörleri (IEC) / Electric Motor Couplings (IEC) / Anbauvorrichtung Für Elektromotore (IEC) / Predisposizioni Per Motori Elettrici (IEC) / Adaptations Pour Moteurs Electriques (IEC) / Acoplamientos Para Motores Eléctricos (IEC)

PL	IEC 63			IEC 71			IEC 80			IEC 90			IEC 100		
	L _T	Z	ØD	L _T	Z	ØD	L _T	Z	ØD	L _T	Z	ØD	L _T	Z	ØD
18002	-	-	-	-	-	-	-	-	-	-	-	-	-	-	-
18003	336.5	36	140	336.5	36	160	356.5	56	200	356.5	56	200	366.5	66	250
18004	384.5	-	-	384.5	-	-	404.5	-	-	404.5	-	-	414.5	-	-

PL	IEC 112			IEC 132			IEC 160			IEC 180		
	L _T	Z	ØD	L _T	Z	ØD	L _T	Z	ØD	L _T	Z	ØD
18002	-	-	-	-	-	-	359	118	350	359	118	350
18003	366.5	-	-	400.5	-	-	439.5	-	-	-	-	-
18004	414.5	66	250	448.5	100	300	487.5	139	350	-	-	-

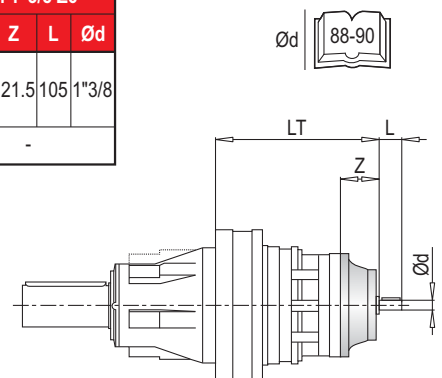
PL	IEC ~ Kg								
	63	71	80	90	100	112	132	160	180
18002	-	-	-	-	-	-	-	181	181
18003	176	176	178	178	179	179	183	193	-
18004	183	183	185	185	186	186	190	200	-



PL 18000 PC - Giriş Milleri / Input Shafts / Antriebswellen / Alberi Entrata / Arbres D'entree / Ejes De Entrada

PL	EL C 28				EL C 42				EML 42				EML 1"3/8 Z6				EM 65				EM 1"3/8 Z6			
	L _T	Z	L	Ød	L _T	Z	L	Ød	L _T	Z	L	Ød	L _T	Z	L	Ød	L _T	Z	L	Ød	L _T	Z	L	Ød
18002	-	-	-	-	-	-	-	-	-	-	-	-	-	-	-	-	362.5	121.5	105	65	362.5	121.5	105	1"3/8
18003	364.5	64	50	28	364.5	64	82	42	394.5	94	82	42	394.5	94	106	1"3/8	435.5	-	-	-	435.5	-	-	-
18004	412.5	-	-	-	412.5	-	-	-	442.5	-	-	-	442.5	-	-	-	-	-	-	-	-	-	-	-

PL	EP 65				PL	~ Kg						
	L _T	Z	L	Ød		EL C 28	EL C 42	EML 42	EML 1"3/8 Z6	EM 65	EM 1"3/8 Z6	EP 65
18002	394	-	-	-	18002	-	-	-	-	176.0	176.0	185.0
18003	467	153	105	65	18003	176.5	177.0	180.0	180.0	188.0	188.0	197.0
18004	-	-	-	-	18004	183.5	184.0	187.0	187.0	-	-	-

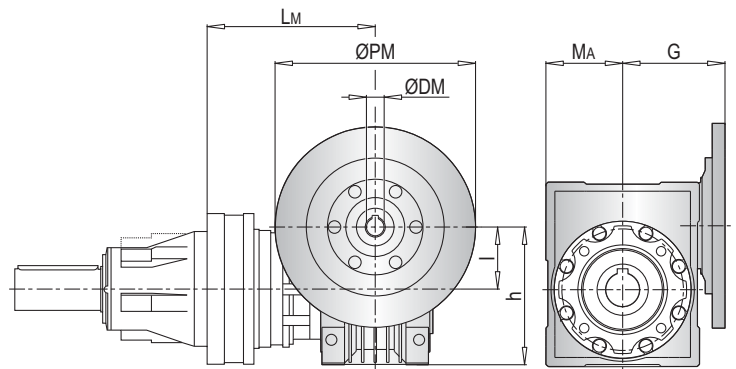


PL 18000 PC - Sonsuz Dişlili Redüktör Adaptörleri (PMRV/PRV) / Worm Gearbox Adaptors (PMRV/PRV) / Anschluss Für Schneckengetriebe (PMRV/PRV) / Predisposizioni Per Riduttori A Vite Senza Fine (PMRV/PRV) / Adaptation Pour Reducteurs A Vis Sans Fin (PMRV/PRV) / Acoplamiento Para Reductores De Tornillo Sin Fin (PMRV/PRV)

PL	PMRV/PRV 050					PMRV/PRV 063					PMRV/PRV 075				
	Lm	I	h	MA	G	Lm	I	h	MA	G	Lm	I	h	MA	G
18002	-					-					-				
18003	426	50	110	60	80	435.5	63	135	72	95	414.5	75	161	86	112.5
18004	474					483.5					462.5				

PL	PMRV/PRV 090					PMRV/PRV 110					PMRV/PRV 130					
	Lm	I	h	MA	G	Lm	I	h	MA	G	Lm	I	h	MA	G	
18002	-					379	110	237.5	127.5	160	386.5	130	277.5	147.5	180	
18003	424.5	90	193	103	129.5	452					459.5					
18004	472.5					-					-					

PL	PMRV/PRV ~ Kg					
	50	63	75	90	110	130
18002	-	-	-	-	205.0	222.0
18003	179	182.5	185.0	190.0	217.0	234.0
18004	186	189.5	192.0	197.0	-	-

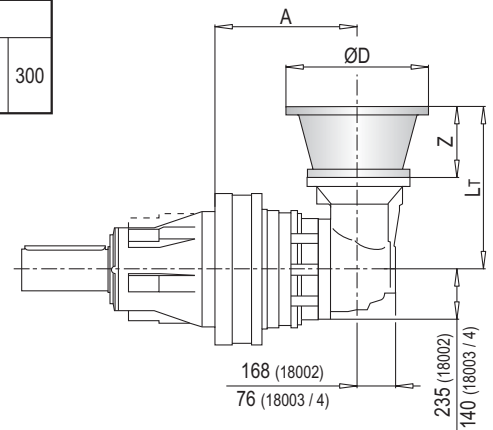


PLB 18000 PC - Elektrik Motor Adaptörleri (IEC) / Electric Motor Couplings (IEC) / Anbauvorrichtung Für Elektromotore (IEC) / Predisposizioni Per Motori Elettrici (IEC) / Adaptations Pour Moteurs Electriques (IEC) / Acoplamientos Para Motores Eléctricos (IEC)

PLB	IEC 80				IEC 90				IEC 100				IEC 112				IEC 132			
	A	Lt	Z	ØD	A	Lt	Z	ØD	A	Lt	Z	ØD	A	Lt	Z	ØD	A	Lt	Z	ØD
18002	-				-				-				-				-			
18003	329	296	56	200	329	296	56	200	329	306	66	250	329	306	66	250	329	340	100	300
18004	402				402				402				402				402			

PLB	IEC 160				IEC 180			
	A	Lt	Z	ØD	A	Lt	Z	ØD
18002	276	433	118		276	433	118	350
18003	329			350	-			
18004	402	379	139		-			

PLB	IEC ~ Kg						
	80	90	100	112	132	160	180
18002	-	-	-	-	-	248.0	248.0
18003	203.0	203.0	204.0	204.0	208.0	218.0	-
18004	205.0	205.0	206.0	206.0	210.0	220.0	-

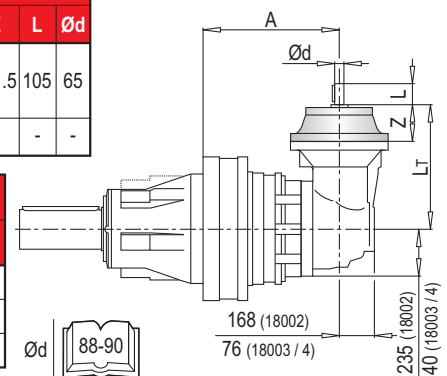


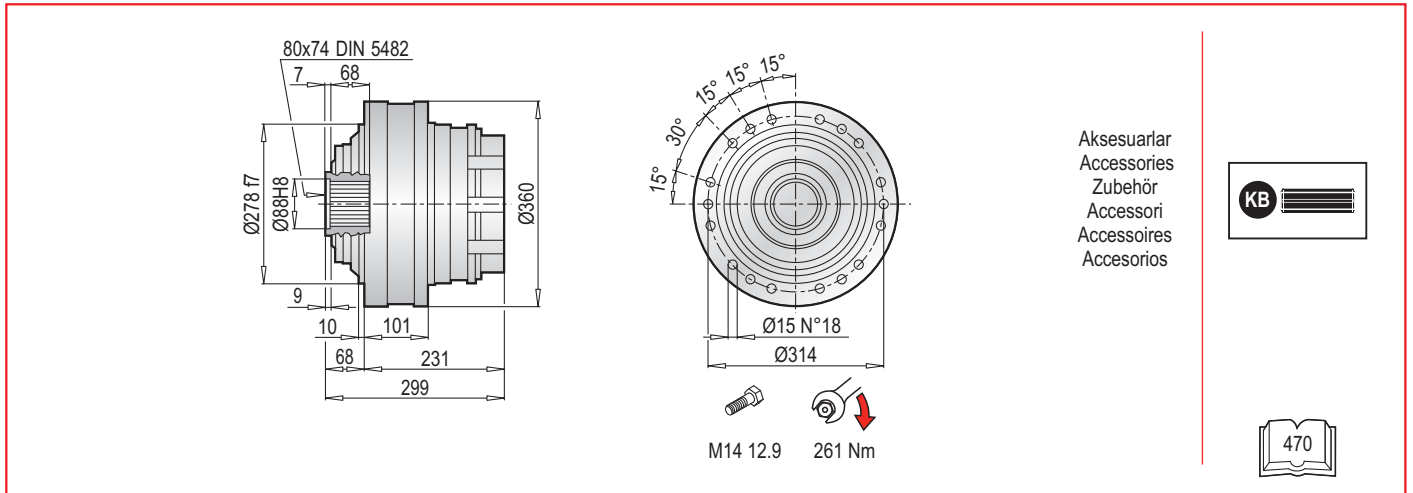
PLB 18000 PC - Giriş Milleri / Input Shafts / Antriebswellen / Alberi Entrata / Arbres D'entree / Ejes De Entrada

PLB	EL C 28					EL C 42					EML 42					EML 1"3/8 Z6					EM 65				
	A	Lt	Z	L	Ød	A	Lt	Z	L	Ød	A	Lt	Z	L	Ød	A	Lt	Z	L	Ød	A	Lt	Z	L	Ød
18002	-					-					-					-					276	436.5	121.5	105	65
18003	329	304	64	50	28	329	304	64	82	42	329	334	94	82	42	329	334	94	106	1"3/8	329	377.5	-	-	-
18004	402					402					402					402					402				

PLB	EM 1"3/8 Z6					EP 65				
	A	Lt	Z	L	Ød	A	Lt	Z	L	Ød
18002	276	436.5	121.5	105	1"3/8	276	468	153	105	65
18003	329	377.5	-	-	-	329	409	-	-	-
18004	402					402				

PLB	~ Kg						
	EL C 28	EL C 42	EML 42	EML 1"3/8 Z6	EM 65	EM 1"3/8 Z6	EP 65
18002	-	-	-	-	243.0	243.0	252.0
18003	201.5	202.0	205.0	205.0	213.0	213.0	222.0
18004	203.5	204.0	207.0	207.0	-	-	-



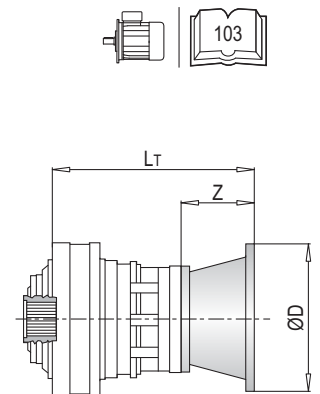


PL 18000 F - Elektrik Motor Adaptörleri (IEC) / Electric Motor Couplings (IEC) / Anbauvorrichtung Für Elektromotore (IEC) / Predisposizioni Per Motori Elettrici (IEC) / Adaptations Pour Moteurs Electriques (IEC) / Acoplamientos Para Motores Eléctricos (IEC)

PL	IEC 63			IEC 71			IEC 80			IEC 90			IEC 100		
	L _T	Z	ØD	L _T	Z	ØD	L _T	Z	ØD	L _T	Z	ØD	L _T	Z	ØD
18002	-	-	-	-	-	-	-	-	-	-	-	-	-	-	-
18003	326.5	36	140	326.5	36	160	346.5	56	200	346.5	56	200	356.5	66	250
18004	374.5	-	-	374.5	-	-	394.5	-	-	394.5	-	-	404.5	-	-

PL	IEC 112			IEC 132			IEC 160			IEC 180		
	L _T	Z	ØD	L _T	Z	ØD	L _T	Z	ØD	L _T	Z	ØD
18002	-	-	-	-	-	-	349	118	350	349	118	350
18003	356.5	66	250	390.5	100	300	429.5	139	350	-	-	-
18004	404.5	-	-	438.5	-	-	477.5	-	-	-	-	-

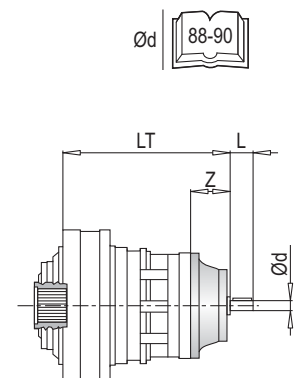
PL	IEC ~ Kg								
	63	71	80	90	100	112	132	160	180
18002	-	-	-	-	-	-	-	122	122
18003	118	118	120	120	121	121	125	135	-
18004	125	125	127	127	128	128	132	142	-



PL 18000 F - Giriş Milleri / Input Shafts / Antriebswellen / Alberi Entrata / Arbres D'entree / Ejes De Entrada

PL	EL C 28				EL C 42				EML 42				EML 1"3/8 Z6				EM 65				EM 1"3/8 Z6			
	L _T	Z	L	Ød	L _T	Z	L	Ød	L _T	Z	L	Ød	L _T	Z	L	Ød	L _T	Z	L	Ød	L _T	Z	L	Ød
18002	-	-	-	-	-	-	-	-	-	-	-	-	-	-	-	-	352.5	121.5	105	65	352.5	121.5	105	1"3/8
18003	354.5	64	50	28	354.5	64	82	42	384.5	94	82	42	384.5	94	106	1"3/8	425.5	-	-	-	425.5	-	-	-
18004	402.5	-	-	-	402.5	-	-	-	432.5	-	-	-	432.5	-	-	-	-	-	-	-	-	-	-	-

PL	EP 65				PL	~ Kg							
	L _T	Z	L	Ød		EL C 28	EL C 42	EML 42	EML 1"3/8 Z6	EM 65	EM 1"3/8 Z6	EP 65	
18002	384	-	-	-	18002	-	-	-	-	118.0	118.0	127.0	
18003	457	153	105	65	18003	118.5	119.0	122	122	128	128	137	
18004	-	-	-	-	18004	125.5	126.0	129.0	129.0	-	-	-	

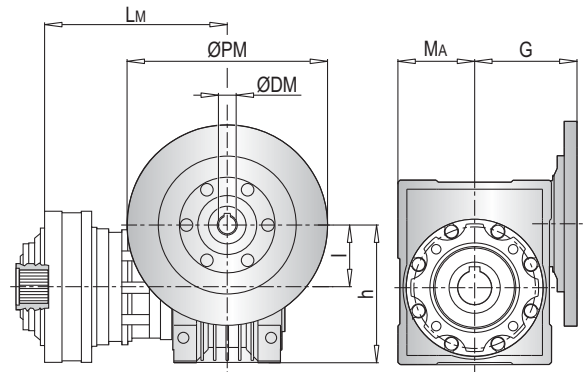


PL 18000 F - Sonsuz Dişlili Redüktör Adaptörleri (PMRV/PRV) / Worm Gearbox Adaptors (PMRV/PRV) / Anschluss Für Schneckengetriebe (PMRV/PRV) / Predisposizioni Per Riduttori A Vite Senza Fine (PMRV/PRV) / Adaptation Pour Reducteurs A Vis Sans Fin (PMRV/PRV) / Acoplamiento Para Reductores De Tornillo Sin Fin (PMRV/PRV)

PL	PMRV/PRV 050					PMRV/PRV 063					PMRV/PRV 075				
	Lm	l	h	MA	G	Lm	l	h	MA	G	Lm	l	h	MA	G
18002	-					-					-				
18003	416	50	110	60	80	425.5	63	135	72	95	404.5	75	161	86	112.5
18004	464					473.5					452.5				

PL	PMRV/PRV 090					PMRV/PRV 110					PMRV/PRV 130				
	Lm	l	h	MA	G	Lm	l	h	MA	G	Lm	l	h	MA	G
18002	-					369	110	237.5	127.5	160	376.5	130	277.5	147.5	180
18003	414.5	90	193	103	129.5	442					449.5				
18004	462.5					-					-				

PL	PMRV/PRV ~ Kg					
	050	063	075	090	110	130
18002	-	-	-	-	146	163
18003	121	124.5	127	132	159	176
18004	128	131.5	134	139	-	-

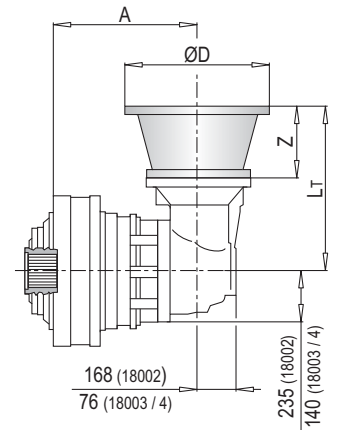


PLB 18000 F - Elektrik Motor Adaptörleri (IEC) / Electric Motor Couplings (IEC) / Anbauvorrichtung Für Elektromotore (IEC) / Predisposizioni Per Motori Elettrici (IEC) / Adaptations Pour Moteurs Electriques (IEC) / Acoplamientos Para Motores Eléctricos (IEC)

PLB	IEC 80				IEC 90				IEC 100				IEC 112				IEC 132			
	A	Lt	Z	ØD	A	Lt	Z	ØD	A	Lt	Z	ØD	A	Lt	Z	ØD	A	Lt	Z	ØD
18002	-				-				-				-				-			
18003	319	296	56	200	319	296	56	200	319	306	66	250	319	306	66	250	319	340	100	300
18004	392				392				392				392				392			

PLB	IEC 160				IEC 180			
	A	Lt	Z	ØD	A	Lt	Z	ØD
18002	266	433	118		266	433	118	350
18003	319			350	-			
18004	392	379	139		-			

PLB	IEC ~ Kg						
	80	90	100	112	132	160	180
18002	-	-	-	-	-	190	190
18003	145	145	146	146	150	160	-
18004	147	147	148	148	152	162	-

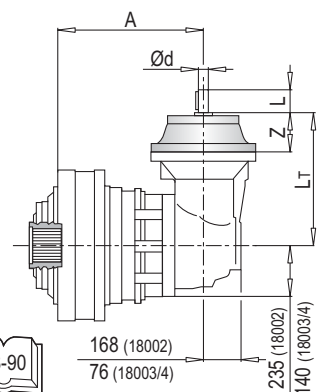


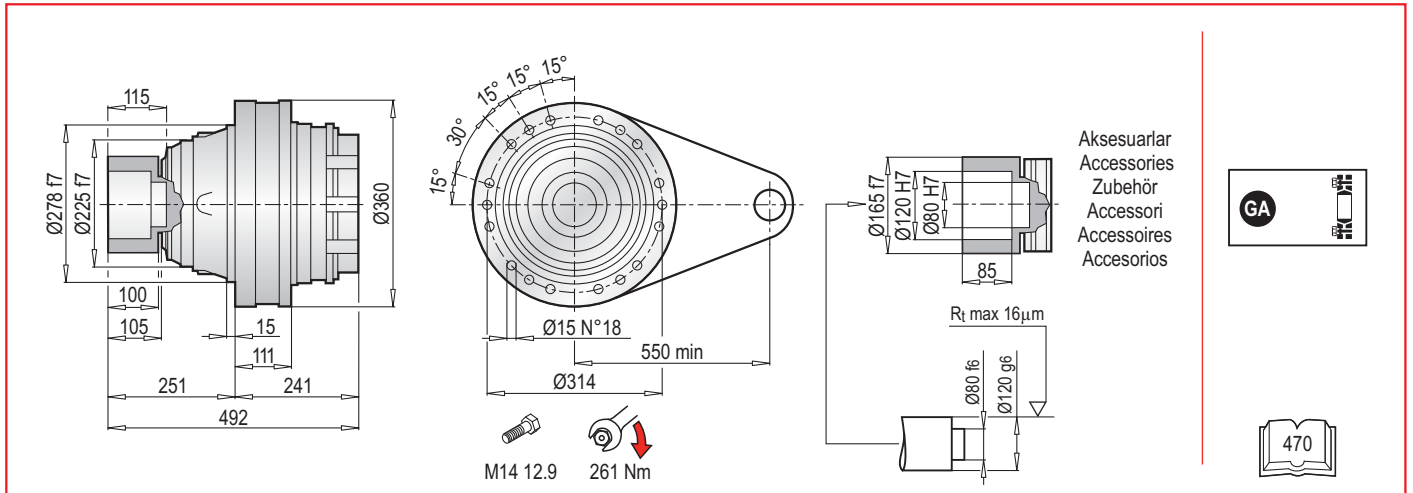
PLB 18000 F - Giriş Milleri / Input Shafts / Antriebswellen / Alberi Entrata / Arbres D'entree / Ejes De Entrada

PLB	EL C 28					EL C 42					EML 42					EML 1"3/8 Z6					EM 65				
	A	Lt	Z	L	Ød	A	Lt	Z	L	Ød	A	Lt	Z	L	Ød	A	Lt	Z	L	Ød	A	Lt	Z	L	Ød
18002	-					-					-					-					266	436.5	121.5	105	65
18003	319	304	64	50	28	319	304	64	82	42	319	334	94	82	42	319	334	94	106	1"3/8	319				
18004	392					392					392					392					392				

PLB	EM 1"3/8 Z6					EP 65				
	A	Lt	Z	L	Ød	A	Lt	Z	L	Ød
18002	266	436.5	121.5	105	1"3/8	266	468	153	105	65
18003	319	377.5				319	409			
18004	392					392				

PLB	~ Kg						
	EL C 28	EL C 42	EML 42	EML 1"3/8 Z6	EM 65	EM 1"3/8 Z6	EP 65
18002	-	-	-	-	185.0	185.0	194.0
18003	143.5	144.0	147.0	147.0	155.0	155.0	164.0
18004	145.5	146.0	149.0	149.0	-	-	-



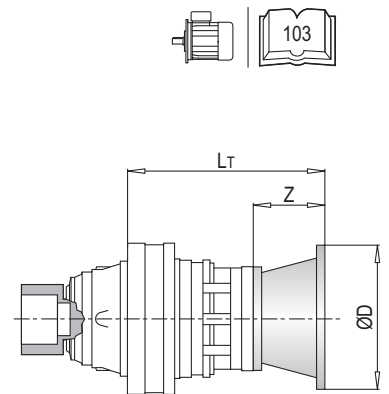


PL 18000 FS - Elektrik Motor Adaptörlü (IEC) / Electric Motor Couplings (IEC) / Anbauvorrichtung Für Elektromotore (IEC) / Predisposizioni Per Motori Elettrici (IEC) / Adaptations Pour Moteurs Electriques (IEC) / Acoplamientos Para Motores Eléctricos (IEC)

PL	IEC 63			IEC 71			IEC 80			IEC 90			IEC 100		
	L _T	Z	ØD	L _T	Z	ØD	L _T	Z	ØD	L _T	Z	ØD	L _T	Z	ØD
18002	-	-	-	-	-	-	-	-	-	-	-	-	-	-	-
18003	336.5	36	140	336.5	36	160	356.5	56	200	356.5	56	200	366.5	66	250
18004	384.5	-	-	384.5	-	-	404.5	-	-	404.5	-	-	414.5	-	-

PL	IEC 112			IEC 132			IEC 160			IEC 180		
	L _T	Z	ØD	L _T	Z	ØD	L _T	Z	ØD	L _T	Z	ØD
18002	-	-	-	-	-	-	359	118	350	359	118	350
18003	366.5	-	-	400.5	-	-	439.5	-	-	-	-	-
18004	414.5	66	250	448.5	100	300	487.5	139	350	-	-	-

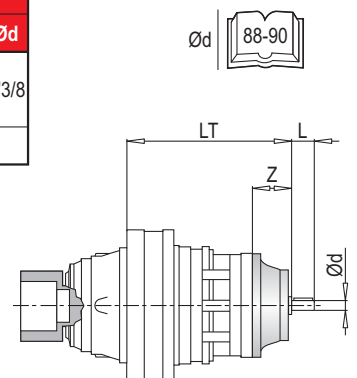
PL	IEC ~ Kg								
	63	71	80	90	100	112	132	160	180
18002	-	-	-	-	-	-	-	159	159
18003	154	154	156	156	157	157	161	171	-
18004	161	161	163	163	164	164	169	179	-



PL 18000 FS - Giriş Milleri / Input Shafts / Antriebswellen / Alberi Entrata / Arbres D'entree / Ejes De Entrada

PL	EL C 28				EL C 42				EML 42				EML 1"3/8 Z6				EM 65				EM 1"3/8 Z6			
	L _T	Z	L	Ød	L _T	Z	L	Ød	L _T	Z	L	Ød	L _T	Z	L	Ød	L _T	Z	L	Ød	L _T	Z	L	Ød
18002	-	-	-	-	-	-	-	-	-	-	-	-	-	-	-	-	362.5	121.5	105	65	362.5	121.5	105	1"3/8
18003	364.5	64	50	28	364.5	64	82	42	394.5	94	82	42	394.5	94	106	1"3/8	435.5	-	-	-	435.5	-	-	-
18004	412.5	-	-	-	412.5	-	-	-	442.5	-	-	-	442.5	-	-	-	-	-	-	-	-	-	-	-

PL	EP 65				PL	~ Kg						
	L _T	Z	L	Ød		EL C 28	EL C 42	EML 42	EML 1"3/8 Z6	EM 65	EM 1"3/8 Z6	EP 65
18002	394	-	-	-	18002	-	-	-	-	154.0	154.0	163.0
18003	467	153	105	65	18003	154.5	155.0	158.0	158.0	166.0	166.0	175.0
18004	-	-	-	-	18004	161.5	162.0	165.0	165.0	-	-	-

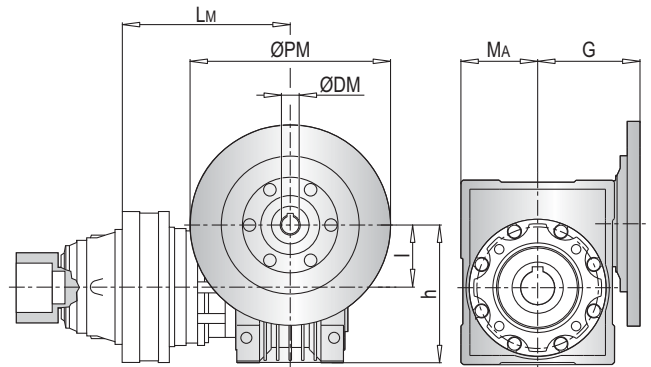


PL 18000 FS - Sonsuz Dişli Redüktör Adaptörleri (PMRV/PRV) / Worm Gearbox Adaptors (PMRV/PRV) / Anschluss Für Schneckengetriebe (PMRV/PRV) / Predisposizioni Per Riduttori A Vite Senza Fine (PMRV/PRV) / Adaptation Pour Reducteurs A Vis Sans Fin (PMRV/PRV) / Acoplamiento Para Reductores De Tornillo Sin Fin (PMRV/PRV)

PL	PMRV/PRV 050					PMRV/PRV 063					PMRV/PRV 075				
	Lm	l	h	MA	G	Lm	l	h	MA	G	Lm	l	h	MA	G
18002	-					-					-				
18003	426	50	110	60	80	435.5	63	135	72	95	414.5	75	161	86	112.5
18004	474					483.5					462.5				

PL	PMRV/PRV 090					PMRV/PRV 110					PMRV/PRV 130					
	Lm	l	h	MA	G	Lm	l	h	MA	G	Lm	l	h	MA	G	
18002	-					379	110	237.5	127.5	160	386.5	130	277.5	147.5	180	
18003	424.5	90	193	103	129.5	452					459.5					
18004	472.5															

PL	PMRV/PRV ~ Kg					
	050	063	075	090	110	130
18002	-	-	-	-	183	200
18003	157	160.5	163	168	195	212
18004	164	167.5	170	175	-	-

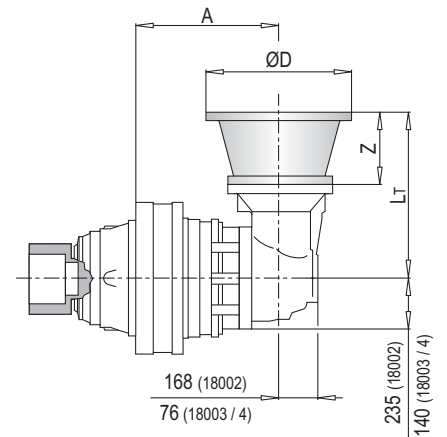


PLB 18000 FS - Elektrik Motor Adaptörleri (IEC) / Electric Motor Couplings (IEC) / Anbauvorrichtung Für Elektromotore (IEC) / Predisposizioni Per Motori Elettrici (IEC) / Adaptations Pour Moteurs Electriques (IEC) / Acoplamientos Para Motores Eléctricos (IEC)

PLB	IEC 80				IEC 90				IEC 100				IEC 112				IEC 132			
	A	Lt	Z	ØD	A	Lt	Z	ØD	A	Lt	Z	ØD	A	Lt	Z	ØD	A	Lt	Z	ØD
18002	-				-				-				-				-			
18003	329	296	56	200	329	296	56	200	329	306	66	250	329	306	66	250	329	340	100	300
18004	402				402				402				402				402			

PLB	IEC 160				IEC 180			
	A	Lt	Z	ØD	A	Lt	Z	ØD
18002	276	433	118		276	433	118	350
18003	329			350	-			
18004	402	379	139		-			

PLB	IEC ~ Kg						
	80	90	100	112	132	160	180
18002	-	-	-	-	-	226	226
18003	181	181	182	182	186	196	-
18004	183	183	184	184	188	198	-

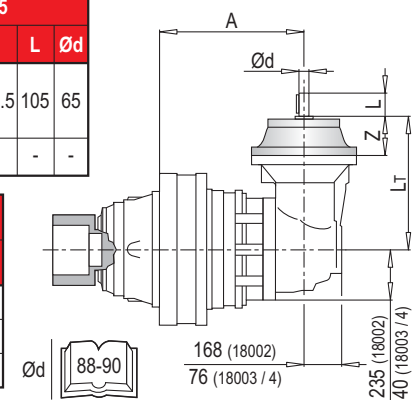


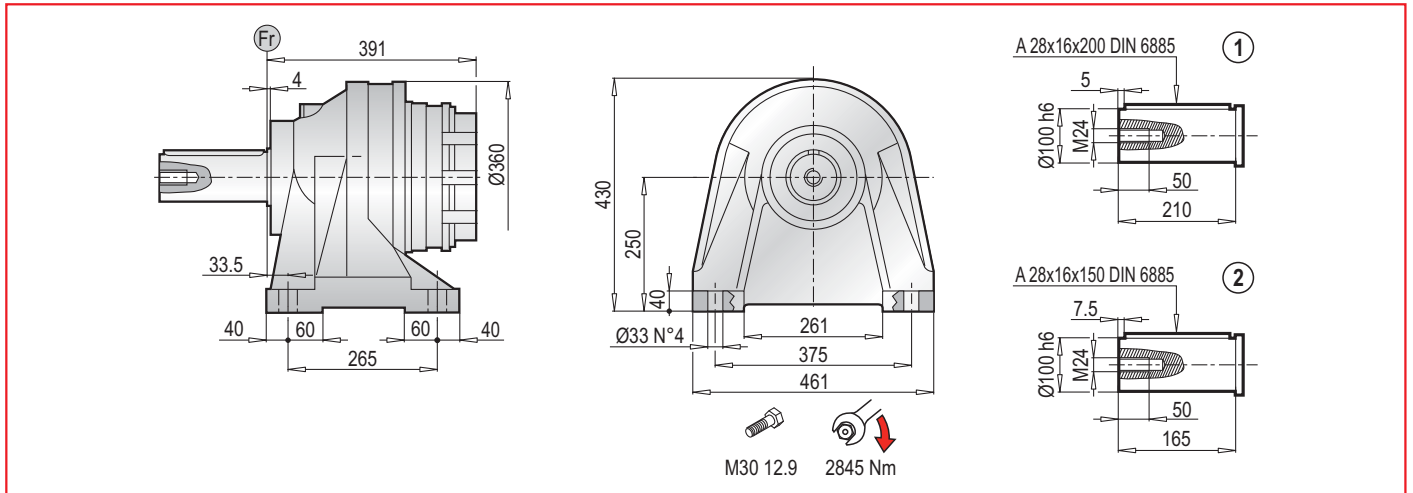
PLB 18000 FS - Giriş Milleri / Input Shafts / Antriebswellen / Alberi Entrata / Arbres D'entree / Ejes De Entrada

PLB	EL C 28					EL C 42					EML 42					EML 1"3/8 Z6					EM 65									
	A	Lt	Z	L	Ød	A	Lt	Z	L	Ød	A	Lt	Z	L	Ød	A	Lt	Z	L	Ød	A	Lt	Z	L	Ød					
18002	-					-					-					-					276	436.5	121.5	105	65					
18003	329	304	64	50	28	329	304	64	82	42	329	334	94	82	42	329	334	94	106	1"3/8	329	377.5	-	-	-					
18004	402					402					402					402					402									

PLB	EM 1"3/8 Z6					EP 65				
	A	Lt	Z	L	Ød	A	Lt	Z	L	Ød
18002	276	436.5	121.5	105	1"3/8	276	468	153	105	65
18003	329	377.5	-	-	-	329	409	-	-	-
18004	402					402				

PLB	~ Kg						
	EL C 28	EL C 42	EML 42	EML 1"3/8 Z6	EM 65	EM 1"3/8 Z6	EP 65
18002	-	-	-	-	221.0	221.0	230.0
18003	179.5	180.0	183.0	183.0	191.0	191.0	200.0
18004	181.5	182.0	185.0	185.0	-	-	-



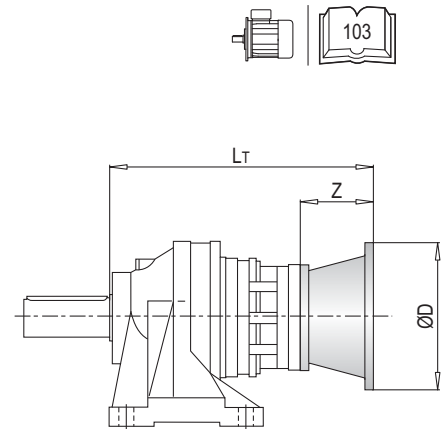


PL 18000 CPC - Elektrik Motor Adaptörleri (IEC) / Electric Motor Couplings (IEC) / Anbauvorrichtung Für Elektromotore (IEC) / Predisposizioni Per Motori Elettrici (IEC) / Adaptations Pour Moteurs Electriques (IEC) / Acoplamientos Para Motores Eléctricos (IEC)

PL	IEC 63			IEC 71			IEC 80			IEC 90			IEC 100		
	L _T	Z	ØD	L _T	Z	ØD	L _T	Z	ØD	L _T	Z	ØD	L _T	Z	ØD
18002	-	-	-	-	-	-	-	-	-	-	-	-	-	-	-
18003	486.5	36	140	486.5	36	160	506.5	56	200	506.5	56	200	516.5	66	250
18004	534.5	-	-	534.5	-	-	554.5	-	-	554.5	-	-	564.5	-	-

PL	IEC 112			IEC 132			IEC 160			IEC 180		
	L _T	Z	ØD	L _T	Z	ØD	L _T	Z	ØD	L _T	Z	ØD
18002	-	-	-	-	-	-	509	118	350	509	118	350
18003	516.5	-	-	550.5	-	-	589.5	-	-	-	-	-
18004	564.5	66	250	598.5	100	300	637.5	139	-	-	-	-

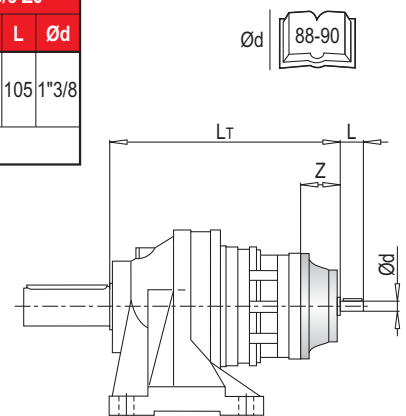
PL	IEC ~ Kg								
	63	71	80	90	100	112	132	160	180
18002	-	-	-	-	-	-	-	204	204
18003	199	199	201	201	202	202	206	216	-
18004	206	206	208	208	209	209	213	223	-



PL 18000 CPC - Giriş Milleri / Input Shafts / Antriebswellen / Alberi Entrata / Arbres D'entree / Ejes De Entrada

PL	EL C 28				EL C 42				EML 42				EML 1"3/8 Z6				EM 65				EM 1"3/8 Z6			
	L _T	Z	L	Ød	L _T	Z	L	Ød	L _T	Z	L	Ød	L _T	Z	L	Ød	L _T	Z	L	Ød	L _T	Z	L	Ød
18002	-	-	-	-	-	-	-	-	-	-	-	-	-	-	-	-	512.5	121.5	105	65	512.5	121.5	105	1"3/8
18003	514.5	64	50	28	514.5	64	82	42	544.5	94	82	42	544.5	94	106	1"3/8	585.5	-	-	-	585.5	-	-	-
18004	562.5	-	-	-	562.5	-	-	-	592.5	-	-	-	592.5	-	-	-	-	-	-	-	-	-	-	-

PL	EP 65				PL	~ Kg						
	L _T	Z	L	Ød		EL C 28	EL C 42	EML 42	EML 1"3/8 Z6	EM 65	EM 1"3/8 Z6	EP 65
18002	544	-	-	-	18002	-	-	-	-	199.0	199.0	208.0
18003	617	153	105	65	18003	199.5	200.0	203.0	203.0	211.0	211.0	220.0
18004	-	-	-	-	18004	206.5	207.0	210.0	210.0	-	-	-

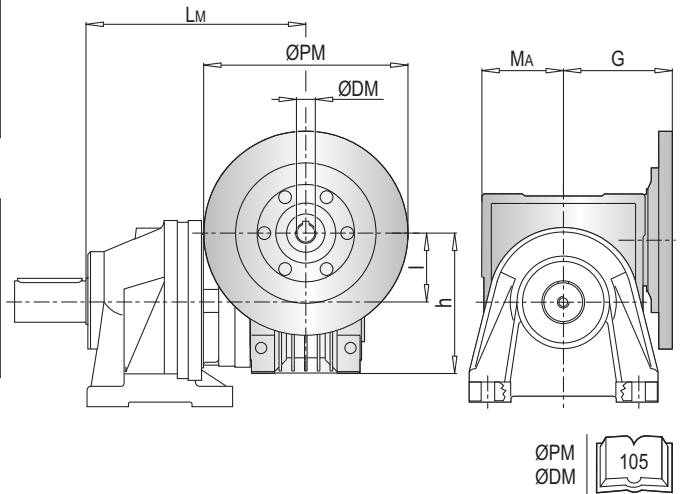


PL 18000 CPC - Sonsuz Dişlili Redüktör Adaptörleri (PMRV/PRV) / Worm Gearbox Adaptors (PMRV/PRV) / Anschluss Für Schneckengetriebe (PMRV/PRV) / Predisposizioni Per Riduttori A Vite Senza Fine (PMRV/PRV) / Adaptation Pour Reducteurs A Vis Sans Fin (PMRV/PRV) / Acoplamiento Para Reductores De Tornillo Sin Fin (PMRV/PRV)

PL	PMRV/PRV 050					PMRV/PRV 063					PMRV/PRV 075				
	Lm	l	h	MA	G	Lm	l	h	MA	G	Lm	l	h	MA	G
18002	-					-					-				
18003	576	50	110	60	80	585.5	63	135	72	95	564.5	75	161	86	112.5
18004	624					633.5					612.5				

PL	PMRV/PRV 090					PMRV/PRV 110					PMRV/PRV 130				
	Lm	l	h	MA	G	Lm	l	h	MA	G	Lm	l	h	MA	G
18002	-					529	110	237.5	127.5	160	536.5	130	227.5	147.5	180
18003	574.5	90	193	103	129.5	602					609.5				
18004	622.5														

PL	PMRV/PRV ~ Kg					
	050	063	075	090	110	130
18002	-	-	-	-	228	245
18003	202	205.5	208	213	240	257
18004	209	212.5	215	220	-	-

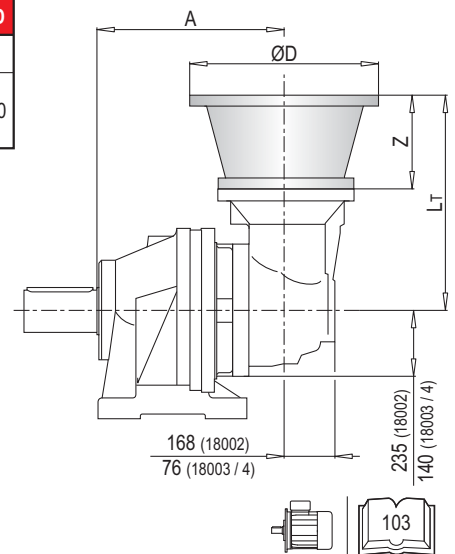


PLB 18000 CPC - Elektrik Motor Adaptörleri (IEC) / Electric Motor Couplings (IEC) / Anbauvorrichtung Für Elektromotore (IEC) / Predisposizioni Per Motori Elettrici (IEC) / Adaptations Pour Moteurs Electriques (IEC) / Acoplamientos Para Motores Eléctricos (IEC)

PLB	IEC 63				IEC 71				IEC 80				IEC 90				IEC 100			
	A	Lt	Z	ØD	A	Lt	Z	ØD	A	Lt	Z	ØD	A	Lt	Z	ØD	A	Lt	Z	ØD
18002	-				-				-				-				-			
18003	479	276	36	140	479	276	36	160	479	296	56	200	479	296	56	200	479	306	66	250
18004	552				552				552				552				552			

PLB	IEC 112				IEC 132				IEC 160				IEC 180			
	A	Lt	Z	ØD	A	Lt	Z	ØD	A	Lt	Z	ØD	A	Lt	Z	ØD
18002	-				-				426	433	118		426	433	118	350
18003	479	306	66	250	479	340	100	300	479	379	139	350				
18004	552				552				552							

PLB	IEC ~ Kg									
	63	71	80	90	100	112	132	160	180	
18002	-	-	-	-	-	-	-	271	271	
18003	224	224	226	226	227	227	231	241	-	
18004	226	226	228	228	229	229	233	243	-	

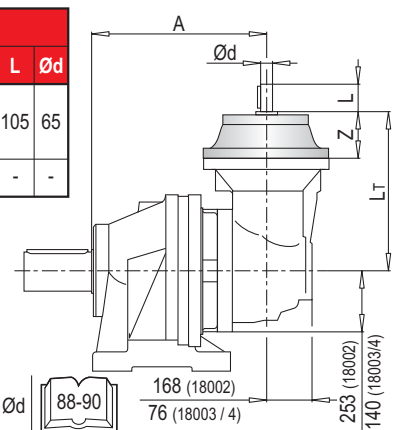


PLB 18000 CPC - Giriş Milleri / Input Shafts / Antriebswellen / Alberi Entrata / Arbres D'entree / Ejes De Entrada

PLB	EL C 28					EL C 42					EML 42					EML 1"3/8 Z6					EM 65				
	A	Lt	Z	L	Ød	A	Lt	Z	L	Ød	A	Lt	Z	L	Ød	A	Lt	Z	L	Ød	A	Lt	Z	L	Ød
18002	-					-					-					-					426	436.5	121.5	105	65
18003	479	304	64	50	28	479	304	64	82	42	479	334	94	82	42	479	334	94	106	1"3/8	479	377.5	-	-	-
18004	552					552					552					552					552				

PLB	EM 1"3/8 Z6					EP 65				
	A	Lt	Z	L	Ød	A	Lt	Z	L	Ød
18002	426	436.5	121.5	105	1"3/8	426	468	153	105	65
18003	479	377.5	-	-	-	479	409	-	-	-
18004	552					552				

PLB	~ Kg						
	EL C 28	EL C 42	EML 42	EML 1"3/8 Z6	EM 65	EM 1"3/8 Z6	EP 65
18002	-	-	-	-	266.0	266.0	275.0
18003	224.5	225.0	228.0	228.0	236.0	236.0	245.0
18004	226.5	227.0	230.0	230.0	-	-	-



AKSESUARLAR / ACCESSORIES / ZUBEHÖR / ACCESSORI / ACCESSOIRES / ACCESORIOS

YZ Ritzel / Pinion / Pinyon
Pignoni / Pignon / Piñones



A

B

Çıkış tipi Output type Abtriebs-version Version Version Versión	M	Z	XM	A	B	C	D	E	F	G	K	Malzeme Material Material Matière Material	Kod Code Bestell-Nr. Code Code Código	
A	M	10	12	0	90	-	10	31	140	85	80	-	38NiCrMo4	1071.236.042
	M	10	14	0	90	-	10	31	160	85	80	-	38NiCrMo4	1071.238.042
	M	10	15	5	90	-	10	31	180	85	80	-	38NiCrMo4	1071.138.042
B	M	10	18	5	85	114	31	24	209.3	85	95	160	42CrMo4	1071.261.042
	M	12	14	3	90	105	15	31	194.5	85	95	130	38NiCrMo4	1071.269.042

FF Sabitleme rondelası / Stop bottom plate / Endscheibe /
Fondello di arresto / Bouchon de fermeture / Tapón de detención



Kod / Code
Bestell - Nr. / Codice
Code / Código
1075.030.000

Kod / Code
Bestell - Nr. / Codice
Code / Código
1075.042.000

BS Spline kaplin / Splined bushing / Innenverzahnte Buchse /
Boccola scanalata / Moyeu cannelé / Casquillo ranurado



MS Kod / Code
Bestell - Nr. / Codice
Code / Código
6171.103.076

UNI C40
SAE 1040
DIN Ck40

PS Kod / Code
Bestell - Nr. / Codice
Code / Código
8171.112.041

KB Spline mil / Splined rod / Außenverzahnte Welle /
Barra scanalata / Arbre cannelé / Barra ranurada



Malzeme / Material
Material / Materiale
Matière / Material

UNI 39NiCrMo3
Sertleşmiş ve tavlanmış / Hardened and tempered
Vergütet / Bonifié
Bonificado / Endurecido e temperado

Kod / Code
Bestell - Nr. / Codice
Code / Código
3071.406.042

FL Flanş / Flange / Flansch
Flangia / Bride / Brida



MS Kod / Code
Bestell - Nr. / Codice
Code / Código
6171.105.098

PS Kod / Code
Bestell - Nr. / Codice
Code / Código
8171.104.098

GA Konik sıkırtma / Shrink disc / Schrumpfscheibe /
Giunto di attrito / Frette de serrage / Disco de contracción



Maksimum moment
Max. torque
Max. Drehmoment
Coppia max.
Couple max.
Momento máx.
35 kNm

Kod / Code
Bestell - Nr. / Codice
Code / Código
5109.165.000

TR

RADYAL YÜKLER (Fr)

Aşağıdaki grafikler istenilen n_2xh değerinin elde edilmesi için gerekli olan radyal yükleri ve K faktörlerini göstermektedir.

EN

RADIAL LOADS (Fr)

The following curves show the radial loads and the K factors to obtain the required n_2xh value.

DE

RADIALLAST (Fr)

In den nachstehenden Diagrammen ist die Radiallast und der Koeffizient K dargestellt und kann mit dem gewünschten Wert n_2xh verglichen werden.

IT

CARICHI RADIALI (Fr)

Nei diagrammi seguenti sono riportati i carichi radiali e i coefficienti K per rapportarli al valore n_2xh desiderato.

FR

CHARGES RADIALES (Fr)

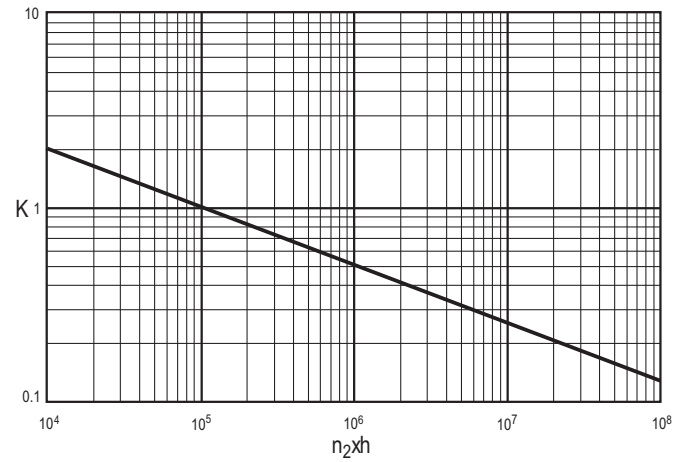
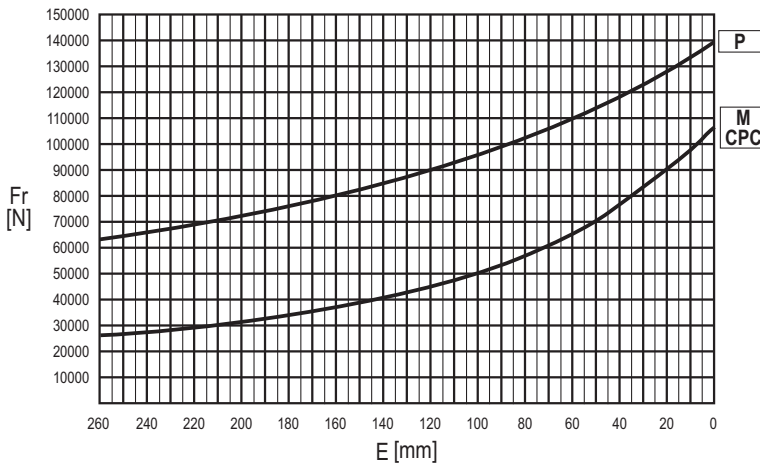
Dans les diagrammes suivants sont indiqués les charges radiales et les facteurs K de façon à obtenir la valeur n_2xh désirée.

ES

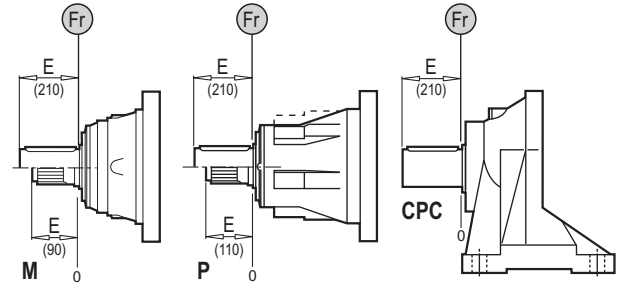
CARGAS RADIALES (Fr)

En los siguientes diagramas se indican las cargas radiales y los coeficientes K para obtener el valor requerido n_2xh .

M - CPC* - P



	$n \times h$				
	10^5	10^4	10^6	10^7	10^8
M	Fr			Fr • K	
CPC*	Fr • 0.75			Fr • K • 0.75	



TR

EKSENEL YÜKLER (Fa)

Tabloda yer alan eksenel yük değerleri, çıkış tipine ve uygulamanın yük yönüne göre değişir.

EN

AXIAL LOADS (Fa)

The values of the axial loads in the table refer to the output versions and load direction of application.

DE

AXIALLAST (Fa)

Die dargestellten Werte der Axiallast basieren auf der Version und der applizierten Lastrichtung.

IT

CARICHI ASSIALI (Fa)

I valori dei carichi assiali indicati in tabella sono riferiti alle versioni e alla direzione di applicazione del carico.

FR

CHARGES AXIALES (Fa)

Les valeurs des charges axiales indiquées dans le tableau se réfèrent aux versions et à la direction d'application de la charge.

ES

CARGAS AXIALES (Fa)

Los valores de las cargas axiales indicados en la tabla se refieren a las versiones y a la dirección de aplicación de la carga.

Fa [N]	M - CPC	P	←
	45000	85000	

