
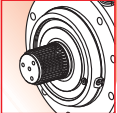

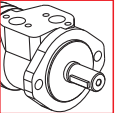
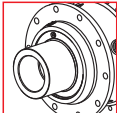
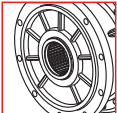
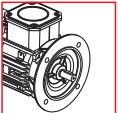
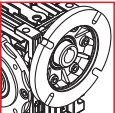
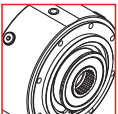
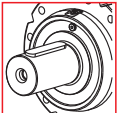
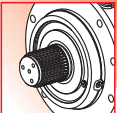
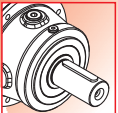
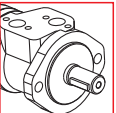
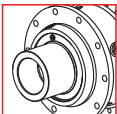
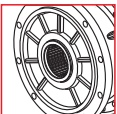
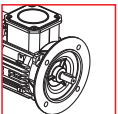

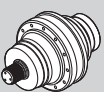








TEKNİK VERİLER / TECHNICAL DATA / TECHNISCHE DATEN / DATI TECNICI / DONNÉES TECHNIQUES / DATOS TÉCNICAS

	i_{ges}	M_{2max} (n1: 1400rpm) (Nm)	OUTPUT		INPUT	
30002	14.2 ... 35.1	17730				
			$\varnothing 110$	100X94 DIN 5482	$\varnothing 28 - \varnothing 42$ 1"3/8 - $\varnothing 65 - \varnothing 90$	Hydraulic Motor
30003	64.8 ... 134.4	24160				
			$\varnothing 135$	100X94 DIN 5482	Electric Motor	Worm gearboxes
30004	251.4 ... 1425.1	33110				Brake

	i_{ges}	M_{2max} (n1: 1400rpm) (Nm)	OUTPUT		INPUT	
30003	52.7 ... 163.8	23060				
			$\varnothing 110$	100X94 DIN 5482	$\varnothing 28 - \varnothing 42$ 1"3/8 - $\varnothing 65$	Hydraulic Motor
30004	306.0 ... 1385.5	31540				
			$\varnothing 135$	100X94 DIN 5482	Electric Motor	
						Brake

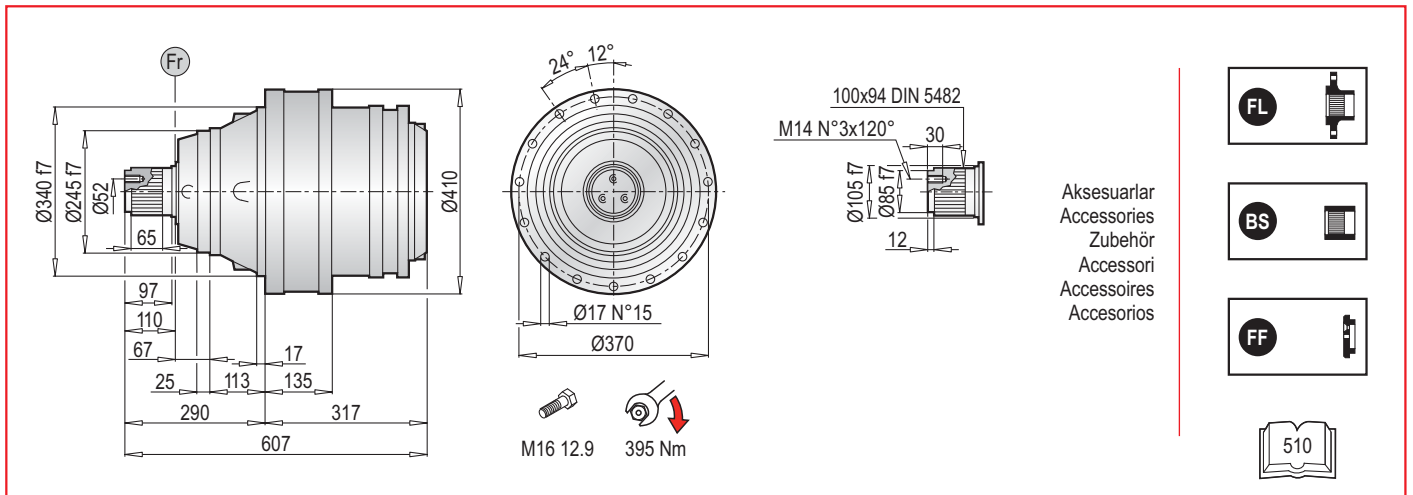
	Pt [kW]	n _{1max} [min ⁻¹]	i _{ges}	Mc [kNm]				Giriş- Input - Antrieb - Entrada - Entrée - Entrada		
				n ₂ x h	n ₂ x h	n ₂ x h	n ₂ x h			
				10.000	20.000	50.000	100.000	IEC (B5)	PMRV / PRV	EL - EML EM - EP - ET
PL 30002	34	2000	14.2	35.45	31.38	26.70	23.63	160 180 200	110 130 150	EM 65 EM 1"3/8 Z6 EP 65 ET 90
			17.1	35.45	31.38	26.70	23.63			
			22.4	35.45	31.38	26.70	23.63			
			29.1	27.41	24.26	20.64	18.27			
			35.1	27.41	24.26	20.64	18.27			
PL 30003	23	2800	64.8	35.45	31.38	26.70	23.63	63 112 71 132 80 160 90 180 100	050 100 063 130 075 150 090	EL C 28 EL C 42 EML 42 EML 1"3/8 Z6 EM 65 EM 1"3/8 Z6 EP 65
			73.5	35.45	31.38	26.70	23.63			
			88.6	35.45	31.38	26.70	23.63			
			102.9	35.45	31.38	26.70	23.63			
			124.3	35.45	31.38	26.70	23.63			
			134.4	35.45	31.38	26.70	23.63			
			PL 30004	17	2800	251.4	35.45			
300.9	35.45	31.38				26.70	23.63			
314.9	35.45	31.38				26.70	23.63			
328.5	35.45	31.38				26.70	23.63			
362.7	35.45	31.38				26.70	23.63			
379.6	35.45	31.38				26.70	23.63			
396.0	35.45	31.38				26.70	23.63			
427.1	35.45	31.38				26.70	23.63			
477.3	35.45	31.38				26.70	23.63			
517.4	35.45	31.38				26.70	23.63			
576.0	35.45	31.38				26.70	23.63			
623.7	35.45	31.38				26.70	23.63			
694.3	35.45	31.38				26.70	23.63			
752.6	35.45	31.38				26.70	23.63			
838.9	35.45	31.38				26.70	23.63			
1015.5	27.41	24.26				20.64	18.27			
1425.1	27.41	24.26	20.64	18.27						

	Pt [kW]	n _{1max} [min ⁻¹]	i _{ges}	Mc [kNm]				Giriş- Input - Antrieb - Entrada - Entrée - Entrada	
				n ₂ x h	n ₂ x h	n ₂ x h	n ₂ x h		
				10.000	20.000	50.000	100.000	IEC (B5)	EL - EML EM - EP - ET
PLB 30003	23	2800	52.7	35.45	31.38	26.70	23.63	160 180	EM 65 EM 1"3/8 Z6 EP 65
			66.4	35.45	31.38	26.70	23.63		
			80.0	35.45	31.38	26.70	23.63		
			104.5	35.45	31.38	26.70	23.63		
			135.9	27.41	24.26	20.64	18.27		
			163.8	27.41	24.26	20.64	18.27		
PLB 30004	17	2800	306.0	35.45	31.38	26.70	23.63	80 90 100 112 132 160	EL C 28 EL C 42 EML 42 EML 1"3/8 Z6 EM 65 EM 1"3/8 Z6 EP 65
			352.6	35.45	31.38	26.70	23.63		
			385.0	35.45	31.38	26.70	23.63		
			460.7	35.45	31.38	26.70	23.63		
			519.8	27.41	24.26	20.64	18.27		
			598.9	27.41	24.26	20.64	18.27		
			676.7	35.45	31.38	26.70	23.63		
			729.3	27.41	24.26	20.64	18.27		
			819.1	27.41	24.26	20.64	18.27		
			951.2	27.41	24.26	20.64	18.27		
			1385.5	27.41	24.26	20.64	18.27		



$$M_{\max} = M_C \times 2$$

(n₂ x h = 20.000)

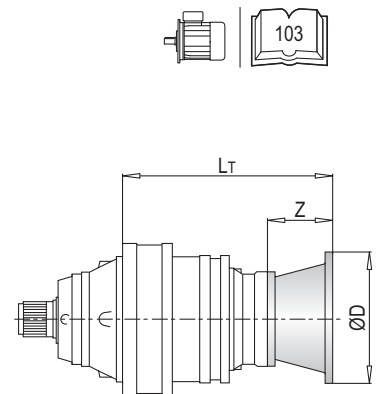


PL 3000 MS - Elektrik Motor Adaptörleri (IEC) / Electric Motor Couplings (IEC) / Anbauvorrichtung Für Elektromotore (IEC) / Predisposizioni Per Motori Elettrici (IEC) / Adaptations Pour Moteurs Electriques (IEC) / Acoplamientos Para Motores Eléctricos (IEC)

PL	IEC 63			IEC 71			IEC 80			IEC 90			IEC 100		
	L _T	Z	ØD	L _T	Z	ØD	L _T	Z	ØD	L _T	Z	ØD	L _T	Z	ØD
30002	-			-			-			-			-		
30003	424.5	36	140	424.5	36	160	444.5	56	200	444.5	56	200	454.5	66	250
30004	485.5			485.5			505.5			505.5			515.5		

PL	IEC 112			IEC 132			IEC 160			IEC 180			IEC 200		
	L _T	Z	ØD	L _T	Z	ØD	L _T	Z	ØD	L _T	Z	ØD	L _T	Z	ØD
30002	-			-			435	118	350	435	118	350	465	148	400
30003	454.5	66	250	488.5	100	300	527.5	139		527.5	139		-		
30004	515.5			549.5			588.5			-					

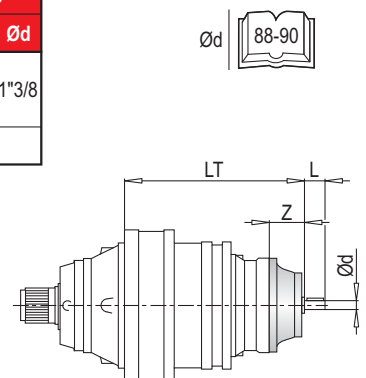
PL	IEC ~ Kg									
	63	71	80	90	100	112	132	160	180	200
30002	-	-	-	-	-	-	-	261	261	271
30003	260	260	262	262	263	263	267	277	277	-
30004	268	268	270	270	271	271	275	285	-	-



PL 3000 MS - Giriş Milleri / Input Shafts / Antriebswellen / Alberi Entrata / Arbres D'entree / Ejes De Entrada

PL	EL C 28				EL C 42				EML 42				EML 1"3/8 Z6				EM 65				EM 1"3/8 Z6					
	L _T	Z	L	Ød	L _T	Z	L	Ød	L _T	Z	L	Ød	L _T	Z	L	Ød	L _T	Z	L	Ød	L _T	Z	L	Ød		
30002	-				-				-				-				438.5	121.5	105	65	438.5	121.5	105	1"3/8	-	
30003	452.5	64	50	28	452.5	64	82	42	482.5	94	82	42	482.5	94	106	1"3/8	510				510				-	
30004	513.5				513.5				543.5				543.5				-									

PL	EP 65				ET 90				PL	~ Kg							
	L _T	Z	L	Ød	L _T	Z	L	Ød		EL C 28	EL C 42	EML 42	EML 1"3/8 Z6	EM 65	EM 1"3/8 Z6	EP 65	ET 90
30002	470	153	105	65	488.5	171.5	170	90	30002	-	-	-	-	256.0	256.0	265.0	287.0
30003	541.5				-							30003	260.5	261.0	264.0	264.0	272.0
30004	-				-				30004	268.5	269.0	272.0	272.0	-	-	-	-



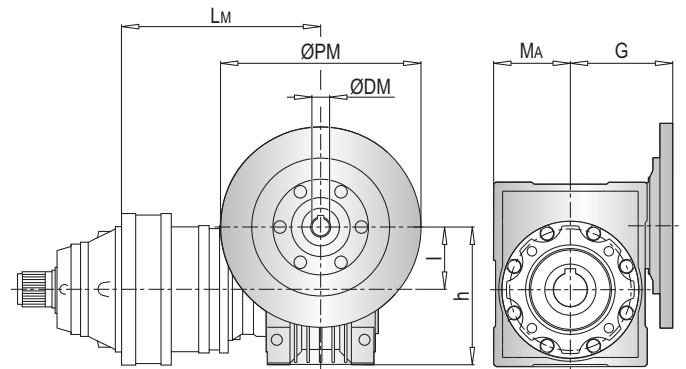
PL 3000 MS - Sonsuz Dişli Redüktör Adaptörleri (PMRV/PRV) / Worm Gearbox Adaptors (PMRV/PRV) / Anschluss Für Schneckengetriebe (PMRV/PRV) / Predisposizioni Per Riduttori A Vite Senza Fine (PMRV/PRV) / Adaptation Pour Reducteurs A Vis Sans Fin (PMRV/PRV) / Acoplamiento Para Reductores De Tornillo Sin Fin (PMRV/PRV)

PL	PMRV/PRV 050					PMRV/PRV 063					PMRV/PRV 075				
	Lm	l	h	MA	G	Lm	l	h	MA	G	Lm	l	h	MA	G
30002	-					-					-				
30003	510	50	110	60	80	519.5	63	135	72	95	498.5	75	161	86	112.5
30004	571					580.5					559.5				

PL	PMRV/PRV 090					PMRV/PRV 110					PMRV/PRV 130				
	Lm	l	h	MA	G	Lm	l	h	MA	G	Lm	l	h	MA	G
30002	-					451	110	237.5	127.5	160	456.5	130	277.5	147.5	180
30003	508.5	90	193	103	129.5	522.5					528				
30004	569.5														

PL	PMRV/PRV 150				
	Lm	l	h	MA	G
30002	473	150	320	170	210
30003	544.5				
30004	-				

PL	PMRV/PRV ~ Kg						
	050	063	075	090	110	130	150
30002	-	-	-	-	285	302	338
30003	263	266.5	269	274	301	318	354
30004	271	274.5	277	281	-	-	-

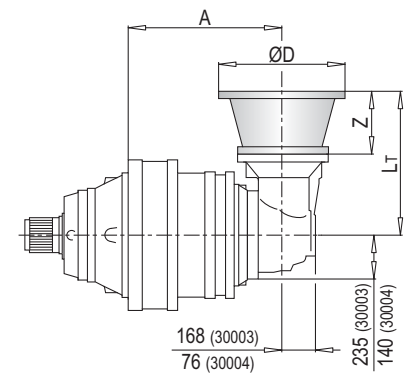


PLB 3000 MS - Elektrik Motor Adaptörleri (IEC) / Electric Motor Couplings (IEC) / Anbauvorrichtung Für Elektromotore (IEC) / Predisposizioni Per Motori Elettrici (IEC) / Adaptations Pour Moteurs Electriques (IEC) / Acoplamientos Para Motores Eléctricos (IEC)

PLB	IEC 80				IEC 90				IEC 100				IEC 112			
	A	Lt	Z	ØD	A	Lt	Z	ØD	A	Lt	Z	ØD	A	Lt	Z	ØD
30003	-				-				-				-			
30004	490	296	56	200	490	296	56	200	490	306	66	250	490	306	66	250

PLB	IEC 132				IEC 160				IEC 180			
	A	Lt	Z	ØD	A	Lt	Z	ØD	A	Lt	Z	ØD
30003	-				452	358	118	350	452	358	118	350
30004	490	340	100	300	490	379	139					

PLB	IEC ~ Kg						
	80	90	100	112	132	160	180
30003	-	-	-	-	-	362	362
30004	302	302	303	303	307	317	-

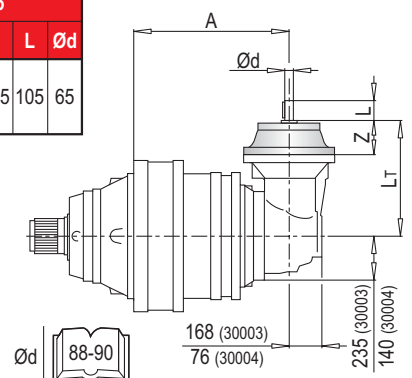


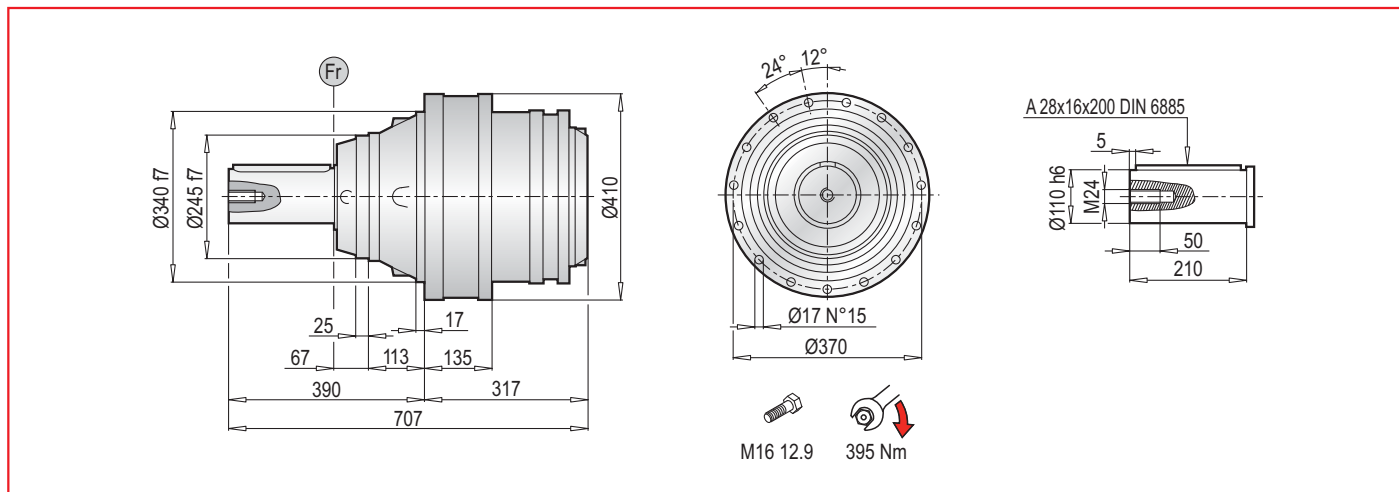
PLB 3000 MS - Giriş Milleri / Input Shafts / Antriebswellen / Alberi Entrada / Arbres D'entree / Ejes De Entrada

PLB	EL C 28					EL C 42					EML 42					EML 1"3/8 Z6					EM 65				
	A	Lt	Z	L	Ød	A	Lt	Z	L	Ød	A	Lt	Z	L	Ød	A	Lt	Z	L	Ød	A	Lt	Z	L	Ød
30003	-					-					-					-					452	361.5	121.5	105	65
30004	490	304	64	50	28	490	304	64	82	42	490	334	94	82	42	490	334	94	106	1"3/8	490				

PLB	EM 1"3/8 Z6					EP 65				
	A	Lt	Z	L	Ød	A	Lt	Z	L	Ød
30003	452	361.5	121.5	105	1"3/8	452	393	153	105	65
30004	490					490				

PLB	~ Kg						
	EL C 28	EL C 42	EML 42	EML 1"3/8 Z6	EM 65	EM 1"3/8 Z6	EP 65
30003	-	-	-	-	357.0	357.0	366.0
30004	305.5	306.0	309.0	309.0	312.0	312.0	321.0



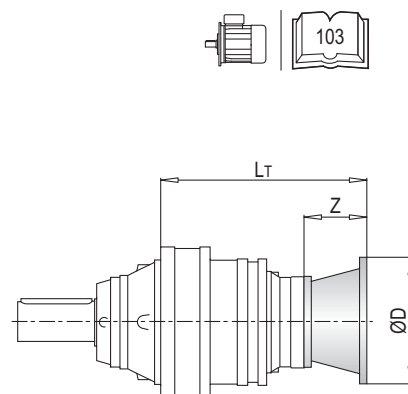


PL 3000 MC - Elektrik Motor Adaptörleri (IEC) / Electric Motor Couplings (IEC) / Anbauvorrichtung Für Elektromotore (IEC) / Predisposizioni Per Motori Elettrici (IEC) / Adaptations Pour Moteurs Electriques (IEC) / Acoplamientos Para Motores Eléctricos (IEC)

PL	IEC 63			IEC 71			IEC 80			IEC 90			IEC 100		
	L _T	Z	ØD	L _T	Z	ØD	L _T	Z	ØD	L _T	Z	ØD	L _T	Z	ØD
30002	-			-			-			-			-		
30003	424.5	36	140	424.5	36	160	444.5	56	200	444.5	56	200	454.5	66	250
30004	485.5			485.5			505.5			505.5			515.5		

PL	IEC 112			IEC 132			IEC 160			IEC 180			IEC 200			
	L _T	Z	ØD	L _T	Z	ØD	L _T	Z	ØD	L _T	Z	ØD	L _T	Z	ØD	
30002	-			-			435	118	350	435	118	350	465	148	400	
30003	454.5	66	250	488.5	100	300	527.5	139		527.5	139	-	-	-	-	-
30004	515.5			549.5			588.5	-		-	-	-				

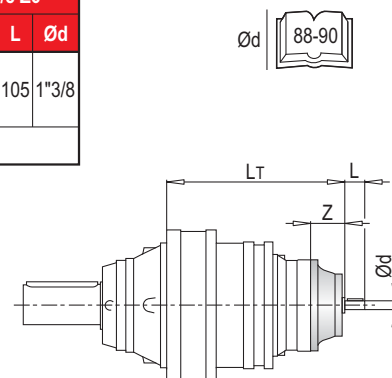
PL	IEC ~ Kg									
	63	71	80	90	100	112	132	160	180	200
30002	-	-	-	-	-	-	-	261	261	271
30003	260	260	262	262	263	263	267	277	277	-
30004	268	268	270	270	271	271	275	285	-	-



PL 3000 MC - Giriş Milleri / Input Shafts / Antriebswellen / Alberi Entrata / Arbres D'entree / Ejes De Entrada

PL	EL C 28				EL C 42				EML 42				EML 1"3/8 Z6				EM 65				EM 1"3/8 Z6							
	L _T	Z	L	Ød	L _T	Z	L	Ød	L _T	Z	L	Ød	L _T	Z	L	Ød	L _T	Z	L	Ød	L _T	Z	L	Ød				
30002	-				-				-				-				438.5	121.5	105	65	438.5	121.5	105	1"3/8	-			
30003	452.5	64	50	28	452.5	64	82	42	482.5	94	82	42	482.5	94	106	1"3/8	510				510							
30004	513.5				513.5				543.5				543.5				-				-							

PL	EP 65				ET 90				PL	~ Kg							
	L _T	Z	L	Ød	L _T	Z	L	Ød		EL C 28	EL C 42	EML 42	EML 1"3/8 Z6	EM 65	EM 1"3/8 Z6	EP 65	ET 90
30002	470				488.5	171.5	170	90	30002	-	-	-	-	256.0	256.0	265.0	287.0
30003	541.5	153	105	65	-				30003	260.5	261.0	264.0	264.0	272.0	272.0	281.0	-
30004	-				-				30004	268.5	269.0	272.0	272.0	-	-	-	-

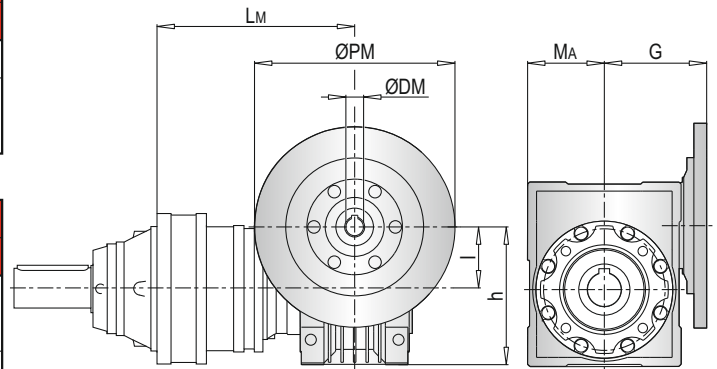


PL 30000 MC - Sonsuz Dişli Redüktör Adaptörleri (PMRV/PRV) / Worm Gearbox Adaptors (PMRV/PRV) / Anschluss Für Schneckengetriebe (PMRV/PRV) / Predisposizioni Per Riduttori A Vite Senza Fine (PMRV/PRV) / Adaptation Pour Reducteurs A Vis Sans Fin (PMRV/PRV) / Acoplamiento Para Reductores De Tornillo Sin Fin (PMRV/PRV)

PL	PMRV/PRV 050					PMRV/PRV 063					PMRV/PRV 075				
	Lm	l	h	MA	G	Lm	l	h	MA	G	Lm	l	h	MA	G
30002	-					-					-				
30003	510	50	110	60	80	519	63	135	72	95	498.5	75	161	86	112.5
30004	571					580.5					559.5				

PL	PMRV/PRV 090					PMRV/PRV 110					PMRV/PRV 130				
	Lm	l	h	MA	G	Lm	l	h	MA	G	Lm	l	h	MA	G
30002	-					451	110	237.5	127.5	160	456.5	130	277.5	147.5	180
30003	508.5	90	193	103	129.5	522.5					528				
30004	569.5					-					-				

PL	PMRV/PRV 150					PL	PMRV/PRV ~ Kg						
	Lm	l	h	MA	G		050	063	075	090	110	130	150
30002	473	150	320	170	210	30002	-	-	-	-	285	302	338
30003	544.5					30003	263	266.5	269	274	301	318	354
30004	-					30004	271	274.5	277	281	-	-	-

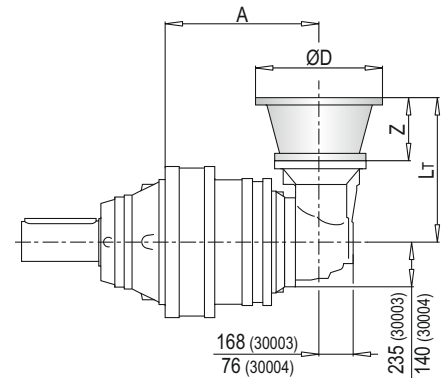


PLB 30000 MC - Elektrik Motor Adaptörleri (IEC) / Electric Motor Couplings (IEC) / Anbauvorrichtung Für Elektromotore (IEC) / Predisposizioni Per Motori Elettrici (IEC) / Adaptations Pour Moteurs Electriques (IEC) / Acoplamientos Para Motores Eléctricos (IEC)

PLB	IEC 80				IEC 90				IEC 100				IEC 112			
	A	Lt	Z	ØD	A	Lt	Z	ØD	A	Lt	Z	ØD	A	Lt	Z	ØD
30003	-				-				-				-			
30004	490	296	56	200	490	296	56	200	490	306	66	250	490	306	66	250

PLB	IEC 132				IEC 160				IEC 180			
	A	Lt	Z	ØD	A	Lt	Z	ØD	A	Lt	Z	ØD
30003	-				452	358	118	350	452	358	118	350
30004	490	340	100	300	490	379	139		-			

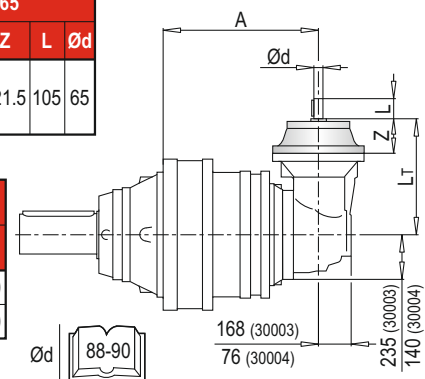
PLB	IEC ~ Kg						
	80	90	100	112	132	160	180
30003	-	-	-	-	-	362	362
30004	302	302	303	303	307	317	-

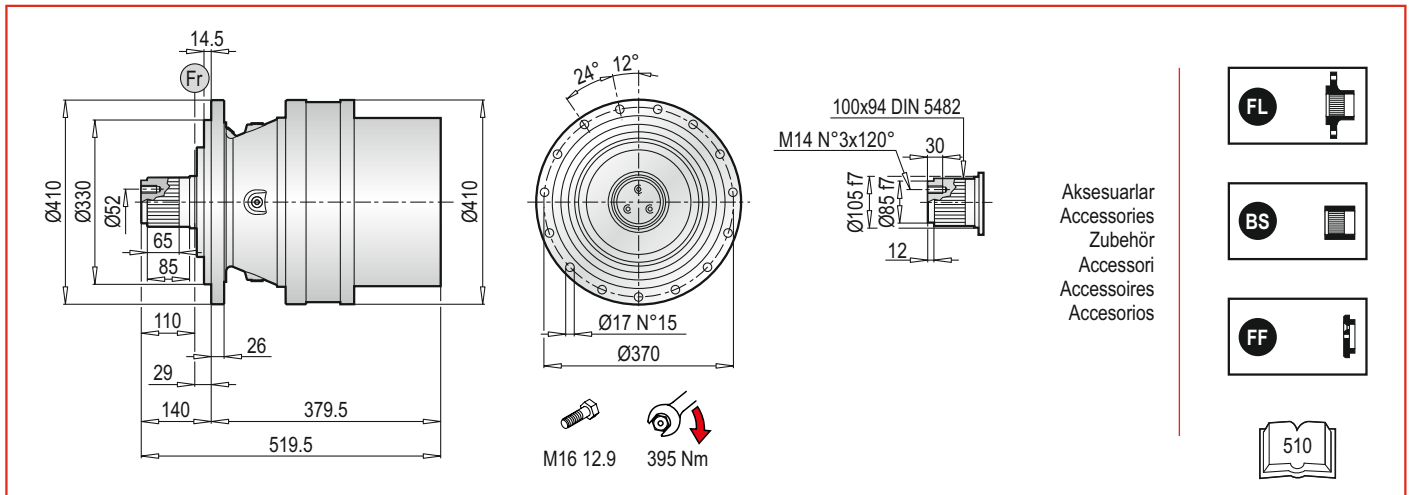


PLB 30000 MC - Giriş Milleri / Input Shafts / Antriebswellen / Alberi Entrada / Arbres D'entree / Ejes De Entrada

PLB	EL C 28					EL C 42					EML 42					EML 1"3/8 Z6					EM 65				
	A	Lt	Z	L	Ød	A	Lt	Z	L	Ød	A	Lt	Z	L	Ød	A	Lt	Z	L	Ød	A	Lt	Z	L	Ød
30003	-					-					-					-					452	361.5	121.5	105	65
30004	490	304	64	50	28	490	304	64	82	42	490	334	94	82	42	490	334	94	106	1"3/8	490				

PLB	EM 1"3/8 Z6					EP 65					PLB	~ Kg						
	A	Lt	Z	L	Ød	A	Lt	Z	L	Ød		EL C 28	EL C 42	EML 42	EML 1"3/8 Z6	EM 65	EM 1"3/8 Z6	EP 65
30003	452	361.5	121.5	105	1"3/8	452	393	153	105	65	30003	-	-	-	-	357.0	357.0	366.0
30004	490					490					30004	305.5	306.0	309.0	309.0	312.0	312.0	321.0



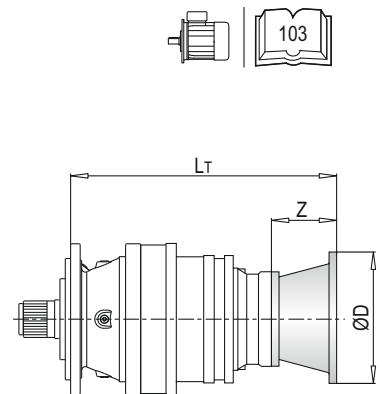


PL 3000 MSF - Elektrik Motor Adaptörleri (IEC) / Electric Motor Couplings (IEC) / Anbauvorrichtung Für Elektromotore (IEC) / Predisposizioni Per Motori Elettrici (IEC) / Adaptations Pour Moteurs Electriques (IEC) / Acoplamientos Para Motores Eléctricos (IEC)

PL	IEC 63			IEC 71			IEC 80			IEC 90			IEC 100		
	L _T	Z	ØD	L _T	Z	ØD	L _T	Z	ØD	L _T	Z	ØD	L _T	Z	ØD
30002	-	-	-	-	-	-	-	-	-	-	-	-	-	-	-
30003	574	36	140	574	36	160	594	56	200	594	56	200	604	66	250
30004	635	-	-	635	-	-	655	-	-	655	-	-	665	-	-

PL	IEC 112			IEC 132			IEC 160			IEC 180			IEC 200		
	L _T	Z	ØD	L _T	Z	ØD	L _T	Z	ØD	L _T	Z	ØD	L _T	Z	ØD
30002	-	-	-	-	-	-	584.5	118	350	584.5	118	350	614.5	148	400
30003	604	-	-	638	-	-	677	-	-	677	139	-	-	-	-
30004	665	66	250	699	100	300	738	139	-	-	-	-	-	-	-

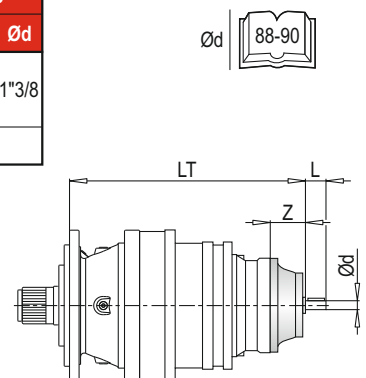
PL	IEC ~ Kg									
	63	71	80	90	100	112	132	160	180	200
30002	-	-	-	-	-	-	-	287	287	297
30003	286	286	288	288	289	289	293	303	303	-
30004	294	294	296	296	297	297	301	311	-	-



PL 3000 MSF - Giriş Milleri / Input Shafts / Antriebswellen / Alberi Entrata / Arbres D'entree / Ejes De Entrada

PL	EL C 28				EL C 42				EML 42				EML 1"3/8 Z6				EM 65				EM 1"3/8 Z6			
	L _T	Z	L	Ød	L _T	Z	L	Ød	L _T	Z	L	Ød	L _T	Z	L	Ød	L _T	Z	L	Ød	L _T	Z	L	Ød
30002	-	-	-	-	-	-	-	-	-	-	-	-	-	-	-	-	588	121.5	105	65	588	121.5	105	1"3/8
30003	602	64	50	28	602	64	82	42	632	94	82	42	632	94	106	1"3/8	673	-	-	673	-	-	-	
30004	663	-	-	-	663	-	-	-	693	-	-	-	693	-	-	-	-	-	-	-	-	-	-	-

PL	EP 65				ET 90				PL	~ Kg							
	L _T	Z	L	Ød	L _T	Z	L	Ød		EL C 28	EL C 42	EML 42	EML 1"3/8 Z6	EM 65	EM 1"3/8 Z6	EP 65	ET 90
30002	619.5	153	105	65	671.5	174	170	90	30002	-	-	-	-	282	282	291	313
30003	704.5	-	-	-	-	-	-	-	30003	286.5	287	290	290	298	298	307	-
30004	-	-	-	-	-	-	-	-	30004	294.5	295	298	293	-	-	-	-



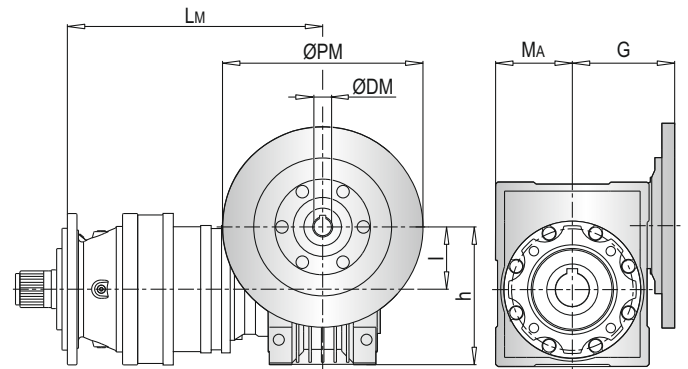
PL 30000 MSF - Sonsuz Dişli Redüktör Adaptörleri (PMRV/PRV) / Worm Gearbox Adaptors (PMRV/PRV) / Anschluss Für Schneckengetriebe (PMRV/PRV) / Predisposizioni Per Riduttori A Vite Senza Fine (PMRV/PRV) / Adaptation Pour Reducteurs A Vis Sans Fin (PMRV/PRV) / Acoplamiento Para Reductores De Tornillo Sin Fin (PMRV/PRV)

PL	PMRV/PRV 050					PMRV/PRV 063					PMRV/PRV 075				
	Lm	I	h	MA	G	Lm	I	h	MA	G	Lm	I	h	MA	G
30002	-					-					-				
30003	663.5	50	110	60	80	673	63	135	72	95	652	75	161	86	112.5
30004	724.5	50	110	60	80	734	63	135	72	95	713	75	161	86	112.5

PL	PMRV/PRV 090					PMRV/PRV 110					PMRV/PRV 130				
	Lm	I	h	MA	G	Lm	I	h	MA	G	Lm	I	h	MA	G
30002	-					604.5	110	237.5	127.5	160	612	130	277.5	147.5	180
30003	662	90	193	103	129.5	689.5	110	237.5	127.5	160	697	130	277.5	147.5	180
30004	723	90	193	103	129.5	-					-				

PL	PMRV/PRV 150				
	Lm	I	h	MA	G
30002	626.5	150	320	170	210
30003	711.5	150	320	170	210
30004	-				

PL	PMRV/PRV ~ Kg						
	050	063	075	090	110	130	150
30002	-	-	-	-	311	328	364
30003	289	292.5	295	300	327	344	380
30004	297	300.5	303	307	-	-	-

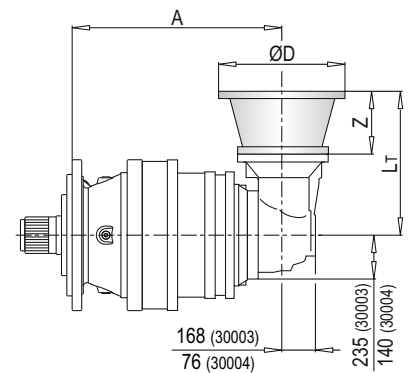


PLB 30000 MSF - Elektrik Motor Adaptörleri (IEC) / Electric Motor Couplings (IEC) / Anbauvorrichtung Für Elektromotore (IEC) / Predisposizioni Per Motori Elettrici (IEC) / Adaptations Pour Moteurs Electriques (IEC) / Acoplamientos Para Motores Eléctricos (IEC)

PLB	IEC 80				IEC 90				IEC 100				IEC 112			
	A	Lt	Z	ØD	A	Lt	Z	ØD	A	Lt	Z	ØD	A	Lt	Z	ØD
30003	-				-				-				-			
30004	639.5	296	56	200	639.5	296	56	200	639.5	306	66	250	639.5	306	66	250

PLB	IEC 132				IEC 160				IEC 180			
	A	Lt	Z	ØD	A	Lt	Z	ØD	A	Lt	Z	ØD
30003	-				601.5	433	118	350	601.5	433	118	350
30004	639.5	340	100	300	639.5	379	139	-	-			

PLB	IEC ~ Kg						
	80	90	100	112	132	160	180
30003	-	-	-	-	-	362	362
30004	302	302	303	303	307	317	-

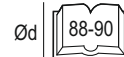
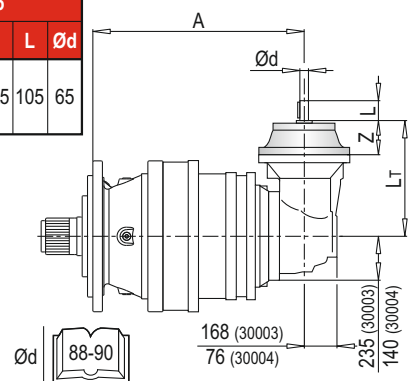


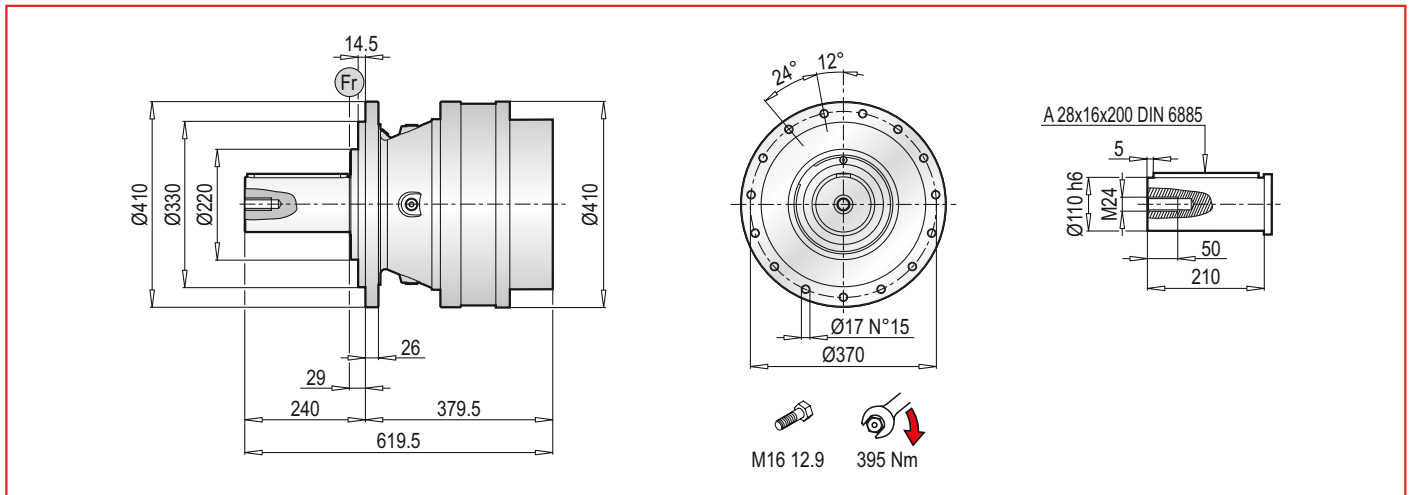
PLB 30000 MSF - Giriş Milleri / Input Shafts / Antriebswellen / Alberi Entrata / Arbres D'entree / Ejes De Entrada

PLB	EL C 28					EL C 42					EML 42					EML 1"3/8 Z6					EM 65				
	A	Lt	Z	L	Ød	A	Lt	Z	L	Ød	A	Lt	Z	L	Ød	A	Lt	Z	L	Ød	A	Lt	Z	L	Ød
30003	-					-					-					-					601.5	436.5	121.5	105	65
30004	639.5	304	64	50	28	639.5	304	64	82	42	639.5	334	94	82	42	639.5	334	94	106	1"3/8	639.5	377.5	121.5	105	65

PLB	EM 1"3/8 Z6					EP 65				
	A	Lt	Z	L	Ød	A	Lt	Z	L	Ød
30003	601.5	436.5	121.5	105	1"3/8	601.5	468	153	105	65
30004	639.5	377.5	121.5	105	1"3/8	639.5	409	153	105	65

PLB	~ Kg						
	EL C 28	EL C 42	EML 42	EML 1"3/8 Z6	EM 65	EM 1"3/8 Z6	EP 65
30003	-	-	-	-	383	383	392
30004	331.5	332	335	335	338	338	347



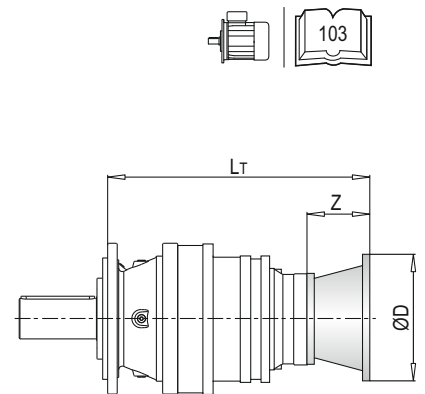


PL 30000 MCF - Elektrik Motor Adaptörleri (IEC) / Electric Motor Couplings (IEC) / Anbauvorrichtung Für Elektromotore (IEC) / Predisposizioni Per Motori Elettrici (IEC) / Adaptations Pour Moteurs Electriques (IEC) / Acoplamientos Para Motores Eléctricos (IEC)

PL	IEC 63			IEC 71			IEC 80			IEC 90			IEC 100		
	L _T	Z	ØD	L _T	Z	ØD	L _T	Z	ØD	L _T	Z	ØD	L _T	Z	ØD
30002	-	-	-	-	-	-	-	-	-	-	-	-	-	-	-
30003	574	36	140	574	36	160	594	56	200	594	56	200	604	66	250
30004	635	-	-	635	-	-	655	-	-	655	-	-	665	-	-

PL	IEC 112			IEC 132			IEC 160			IEC 180			IEC 200		
	L _T	Z	ØD	L _T	Z	ØD	L _T	Z	ØD	L _T	Z	ØD	L _T	Z	ØD
30002	-	-	-	-	-	-	584.5	118	350	584.5	118	350	614.5	148	400
30003	604	-	-	638	-	-	677	-	-	677	139	-	-	-	-
30004	665	66	250	699	100	300	738	139	-	-	-	-	-	-	-

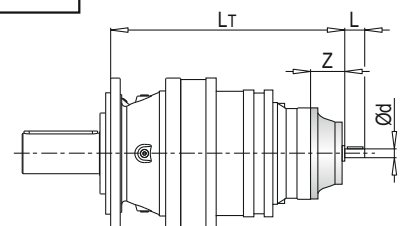
PL	IEC ~ Kg									
	63	71	80	90	100	112	132	160	180	200
30002	-	-	-	-	-	-	-	287	287	297
30003	286	286	288	288	289	289	293	303	303	-
30004	294	294	296	296	297	297	301	311	-	-



PL 30000 MCF - Giriş Milleri / Input Shafts / Antriebswellen / Alberi Entrata / Arbres D'entree / Ejes De Entrada

PL	EL C 28				EL C 42				EML 42				EML 1"3/8 Z6				EM 65				EM 1"3/8 Z6			
	L _T	Z	L	Ød	L _T	Z	L	Ød	L _T	Z	L	Ød	L _T	Z	L	Ød	L _T	Z	L	Ød	L _T	Z	L	Ød
30002	-	-	-	-	-	-	-	-	-	-	-	-	-	-	-	-	588	121.5	105	65	588	121.5	105	1"3/8
30003	602	64	50	28	602	64	82	42	632	94	82	42	632	94	106	1"3/8	673	-	-	673	-	-	-	
30004	663	-	-	-	663	-	-	-	693	-	-	-	693	-	-	-	-	-	-	-	-	-	-	-

PL	EP 65				ET 90				PL	~ Kg							
	L _T	Z	L	Ød	L _T	Z	L	Ød		EL C 28	EL C 42	EML 42	EML 1"3/8 Z6	EM 65	EM 1"3/8 Z6	EP 65	ET 90
30002	619.5	153	105	65	671.5	174	170	90	30002	-	-	-	-	282	282	291	313
30003	704.5	-	-	-	-	-	-	-	30003	286.5	287	290	290	298	298	307	-
30004	-	-	-	-	-	-	-	-	30004	294.5	295	298	293	-	-	-	-



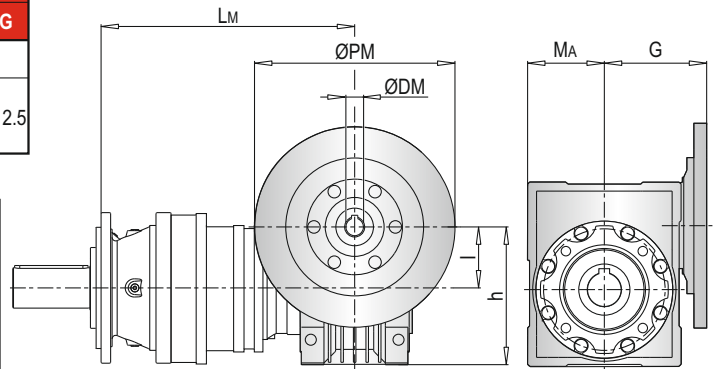
PL 30000 MCF - Sonsuz Dişli Redüktör Adaptörleri (PMRV/PRV) / Worm Gearbox Adaptors (PMRV/PRV) / Anschluss Für Schneckengetriebe (PMRV/PRV) / Predisposizioni Per Riduttori A Vite Senza Fine (PMRV/PRV) / Adaptation Pour Reducteurs A Vis Sans Fin (PMRV/PRV) / Acoplamiento Para Reductores De Tornillo Sin Fin (PMRV/PRV)

PL	PMRV/PRV 050					PMRV/PRV 063					PMRV/PRV 075				
	Lm	l	h	MA	G	Lm	l	h	MA	G	Lm	l	h	MA	G
30002	-					-					-				
30003	663.5	50	110	60	80	673	63	135	72	95	652	75	161	86	112.5
30004	724.5					734					713				

PL	PMRV/PRV 090					PMRV/PRV 110					PMRV/PRV 130				
	Lm	l	h	MA	G	Lm	l	h	MA	G	Lm	l	h	MA	G
30002	-					604.5	110	237.5	127.5	160	612	130	277.5	147.5	180
30003	662	90	193	103	129.5	689.5					697				
30004	723					-					-				

PL	PMRV/PRV 150				
	Lm	l	h	MA	G
30002	626.5				
30003	711.5	150	320	170	210
30004	-				

PL	PMRV/PRV ~ Kg						
	050	063	075	090	110	130	150
30002	-	-	-	-	311	328	364
30003	289	292.5	295	300	327	344	380
30004	297	300.5	303	307	-	-	-

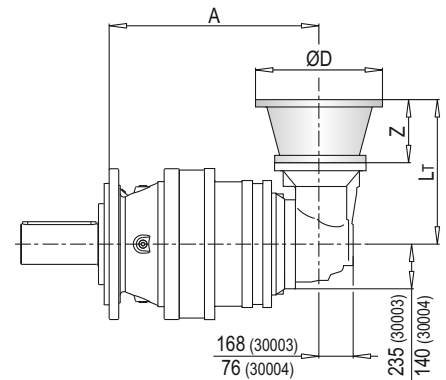


PLB 30000 MCF - Elektrik Motor Adaptörleri (IEC) / Electric Motor Couplings (IEC) / Anbauvorrichtung Für Elektromotore (IEC) / Predisposizioni Per Motori Elettrici (IEC) / Adaptations Pour Moteurs Electriques (IEC) / Acoplamientos Para Motores Eléctricos (IEC)

PLB	IEC 80				IEC 90				IEC 100				IEC 112			
	A	Lt	Z	ØD	A	Lt	Z	ØD	A	Lt	Z	ØD	A	Lt	Z	ØD
30003	-				-				-				-			
30004	639.5	296	56	200	639.5	296	56	200	639.5	306	66	250	639.5	306	66	250

PLB	IEC 132				IEC 160				IEC 180			
	A	Lt	Z	ØD	A	Lt	Z	ØD	A	Lt	Z	ØD
30003	-				601.5	433	118	350	601.5	433	118	350
30004	639.5	340	100	300	639.5	379	139	-	-			

PLB	IEC ~ Kg						
	80	90	100	112	132	160	180
30003	-	-	-	-	-	362	362
30004	302	302	303	303	307	317	-

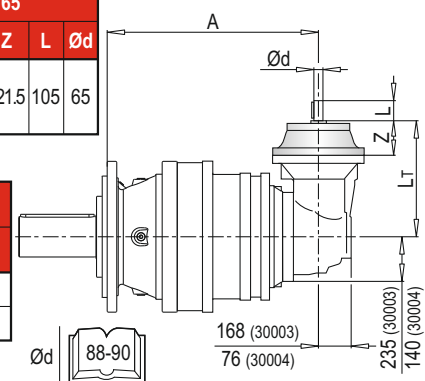


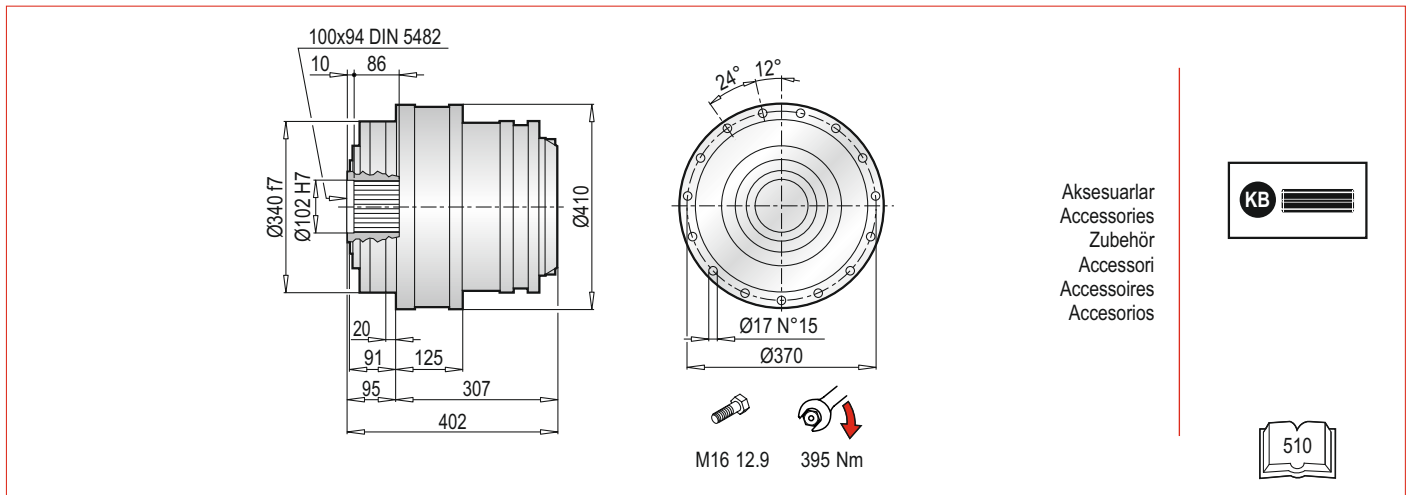
PLB 30000 MCF - Giriş Milleri / Input Shafts / Antriebswellen / Alberi Entrata / Arbres D'entree / Ejes De Entrada

PLB	EL C 28					EL C 42					EML 42					EML 1"3/8 Z6					EM 65				
	A	Lt	Z	L	Ød	A	Lt	Z	L	Ød	A	Lt	Z	L	Ød	A	Lt	Z	L	Ød	A	Lt	Z	L	Ød
30003	-					-					-					-					601.5	436.5	121.5	105	65
30004	639.5	304	64	50	28	639.5	304	64	82	42	639.5	334	94	82	42	639.5	334	94	106	1"3/8	639.5	377.5			

PLB	EM 1"3/8 Z6					EP 65				
	A	Lt	Z	L	Ød	A	Lt	Z	L	Ød
30003	601.5	436.5	121.5	105	1"3/8	601.5	468	153	105	65
30004	639.5	377.5				639.5	409			

PLB	~ Kg						
	EL C 28	EL C 42	EML 42	EML 1"3/8 Z6	EM 65	EM 1"3/8 Z6	EP 65
30003	-	-	-	-	383	383	392
30004	331.5	332	335	335	338	338	347



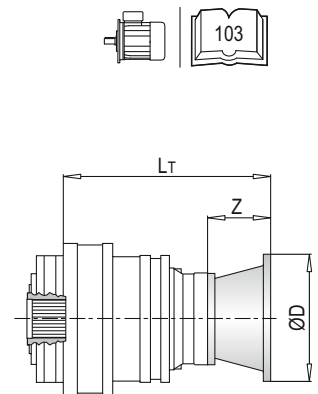


PL 3000 F - Elektrik Motor Adaptörleri (IEC) / Electric Motor Couplings (IEC) / Anbauvorrichtung Für Elektromotore (IEC) / Predisposizioni Per Motori Elettrici (IEC) / Adaptations Pour Moteurs Electriques (IEC) / Acoplamientos Para Motores Eléctricos (IEC)

PL	IEC 63			IEC 71			IEC 80			IEC 90			IEC 100		
	L _T	Z	ØD	L _T	Z	ØD	L _T	Z	ØD	L _T	Z	ØD	L _T	Z	ØD
30002	-			-			-			-			-		
30003	414.5	36	140	414.5	36	160	434.5	56	200	434.5	56	200	444.5	66	250
30004	475.5			475.5			495.5			495.5			505.5		

PL	IEC 112			IEC 132			IEC 160			IEC 180			IEC 200		
	L _T	Z	ØD	L _T	Z	ØD	L _T	Z	ØD	L _T	Z	ØD	L _T	Z	ØD
30002	-			-			425	118	350	425	118	350	455	148	400
30003	444.5	66	250	478.5	100	300	517.5	139		517.5	139		-	-	-
30004	505.5			539.5			578.5			-	-	-	-	-	-

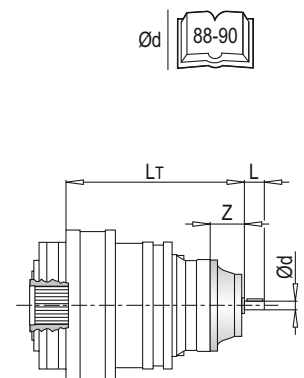
PL	IEC ~ Kg									
	63	71	80	90	100	112	132	160	180	200
30002	-	-	-	-	-	-	-	220	220	230
30003	219	219	221	221	222	222	226	236	236	-
30004	227	227	229	229	230	230	234	244	-	-



PL 3000 F - Giriş Milleri / Input Shafts / Antriebswellen / Alberi Entrata / Arbres D'entree / Ejes De Entrada

PL	EL C 28				EL C 42				EML 42				EML 1"3/8 Z6				EM 65				EM 1"3/8 Z6							
	L _T	Z	L	Ød	L _T	Z	L	Ød	L _T	Z	L	Ød	L _T	Z	L	Ød	L _T	Z	L	Ød	L _T	Z	L	Ød				
30002	-				-				-				-				428.5	121.5	105	65	428.5	121.5	105	1"3/8	-			
30003	442.5	64	50	28	442.5	64	82	42	472.5	94	82	42	472.5	94	106	1"3/8	500				500							
30004	503.5				503.5				533.5				533.5				-	-	-	-	-	-	-	-	-			

PL	EP 65				ET 90				PL	~ Kg							
	L _T	Z	L	Ød	L _T	Z	L	Ød		EL C 28	EL C 42	EML 42	EML 1"3/8 Z6	EM 65	EM 1"3/8 Z6	EP 65	ET 90
30002	460	153	105	65	478.5	171.5	170	90	30002	-	-	-	-	215.0	215.0	224.0	246.0
30003	531.5				-	-	-	-	30003	219.5	220.0	223.0	223.0	231.0	231.0	240.0	-
30004	-	-	-	-	-	-	-	-	30004	227.5	228.0	231.0	231.0	-	-	-	-



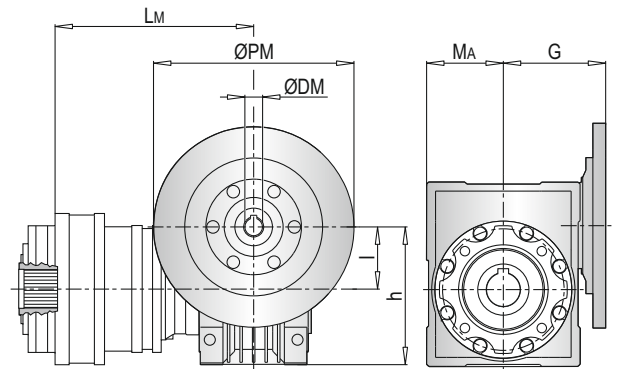
PL 3000 F - Sonsuz Dişli Redüktör Adaptörleri (PMRV/PRV) / Worm Gearbox Adaptors (PMRV/PRV) / Anschluss Für Schneckengetriebe (PMRV/PRV) / Predisposizioni Per Riduttori A Vite Senza Fine (PMRV/PRV) / Adaptation Pour Reducteurs A Vis Sans Fin (PMRV/PRV) / Acoplamiento Para Reductores De Tornillo Sin Fin (PMRV/PRV)

PL	PMRV/PRV 050					PMRV/PRV 063					PMRV/PRV 075				
	Lm	I	h	MA	G	Lm	I	h	MA	G	Lm	I	h	MA	G
30002	-					-					-				
30003	500	50	110	60	80	509	63	135	72	95	488.5	75	161	86	112.5
30004	561					570.5					549.5				

PL	PMRV/PRV 090					PMRV/PRV 110					PMRV/PRV 130				
	Lm	I	h	MA	G	Lm	I	h	MA	G	Lm	I	h	MA	G
30002	-					441	110	237.5	127.5	160	446.5	130	277.5	147.5	180
30003	498.5	90	193	103	129.5	512.5					518				
30004	559.5					-					-				

PL	PMRV/PRV 150				
	Lm	I	h	MA	G
30002	463				
30003	534.5	150	320	170	210
30004	-				

PL	PMRV/PRV ~ Kg						
	050	063	075	090	110	130	150
30002	-	-	-	-	244	261	297
30003	222	225.5	228	233	260	277	313
30004	230	233.5	236	241	-	-	-

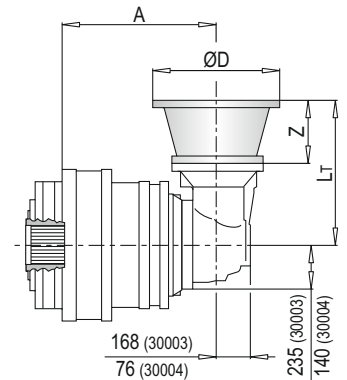


PLB 3000 F - Elektrik Motor Adaptörleri (IEC) / Electric Motor Couplings (IEC) / Anbauvorrichtung Für Elektromotore (IEC) / Predisposizioni Per Motori Elettrici (IEC) / Adaptations Pour Moteurs Electriques (IEC) / Acoplamientos Para Motores Eléctricos (IEC)

PLB	IEC 80				IEC 90				IEC 100				IEC 112			
	A	L _T	Z	ØD	A	L _T	Z	ØD	A	L _T	Z	ØD	A	L _T	Z	ØD
30003	-				-				-				-			
30004	480	296	56	200	480	296	56	200	480	306	66	250	480	306	66	250

PLB	IEC 132				IEC 160				IEC 180			
	A	L _T	Z	ØD	A	L _T	Z	ØD	A	L _T	Z	ØD
30003	-				442	358	118	350	442	358	118	350
30004	480	340	100	300	480	379	139		-			

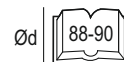
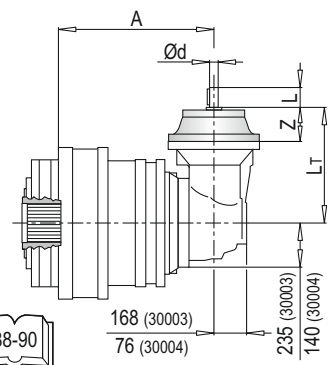
PLB	IEC ~ Kg						
	80	90	100	112	132	160	180
30003	-	-	-	-	-	323	323
30004	261	261	262	262	266	276	-

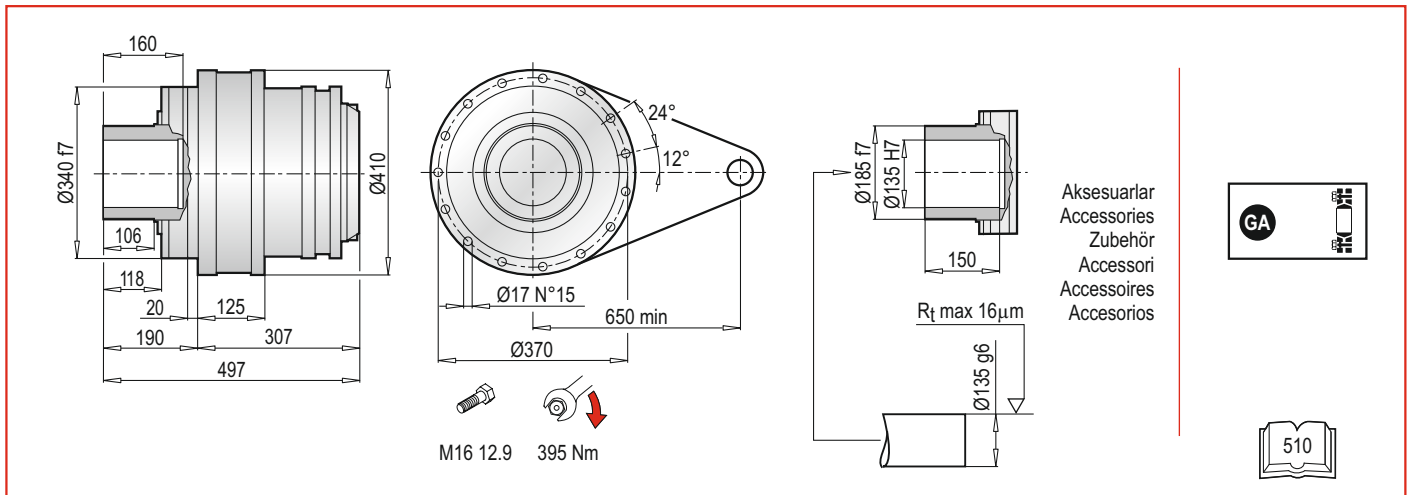


PLB 3000 F - Giriş Milleri / Input Shafts / Antriebswellen / Alberi Entrata / Arbres D'entree / Ejes De Entrada

PLB	EL C 28					EL C 42					EML 42				EML 1 3/8 Z6				EM 65						
	A	L _T	Z	L	Ød	A	L _T	Z	L	Ød	A	L _T	Z	L	Ød	A	L _T	Z	L	Ød	A	L _T	Z	L	Ød
30003	-					-					-				-				442	361.5	121.5	105	65		
30004	480	304	64	50	28	480	304	64	82	42	480	334	94	82	42	480	334	94	106	1 3/8	480				

PLB	EM 1 3/8 Z6					EP 65					PLB	~ Kg						
	A	L _T	Z	L	Ød	A	L _T	Z	L	Ød		EL C 28	EL C 42	EML 42	EML 1 3/8 Z6	EM 65	EM 1 3/8 Z6	EP 65
30003	442	361.5	121.5	105	1 3/8	442	393	153	105	65	30003	-	-	-	-	318.0	318.0	327.0
30004	480					480					30004	259.5	260.0	263.0	263.0	271.0	271.0	280.0



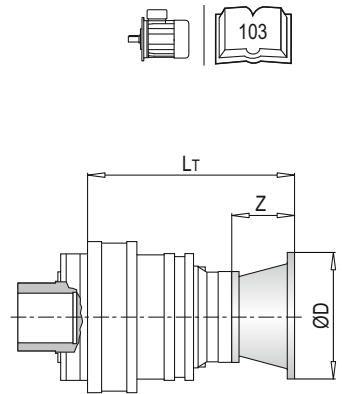


PL 3000 FS - Elektrik Motor Adaptörleri (IEC) / Electric Motor Couplings (IEC) /Anbauvorrichtung Für Elektromotore (IEC) / Predisposizioni Per Motori Elettrici (IEC) / Adaptations Pour Moteurs Electriques (IEC) /Acoplamientos Para Motores Eléctricos (IEC)

PL	IEC 63			IEC 71			IEC 80			IEC 90			IEC 100		
	L _T	Z	ØD	L _T	Z	ØD	L _T	Z	ØD	L _T	Z	ØD	L _T	Z	ØD
30002	-	-	-	-	-	-	-	-	-	-	-	-	-	-	-
30003	414.5	36	140	414.5	36	160	434.5	56	200	434.5	56	200	444.5	66	250
30004	475.5	-	-	475.5	-	-	495.5	-	-	495.5	-	-	505.5	-	-

PL	IEC 112			IEC 132			IEC 160			IEC 180			IEC 200		
	L _T	Z	ØD	L _T	Z	ØD	L _T	Z	ØD	L _T	Z	ØD	L _T	Z	ØD
30002	-	-	-	-	-	-	425	118	350	425	118	350	455	148	400
30003	444.5	66	250	478.5	100	300	517.5	139	-	517.5	139	-	-	-	-
30004	505.5	-	-	539.5	-	-	578.5	-	-	-	-	-	-	-	-

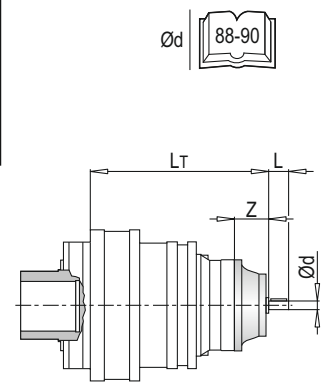
PL	IEC ~ Kg									
	63	71	80	90	100	112	132	160	180	200
30002	-	-	-	-	-	-	-	228	228	238
30003	227	227	229	229	230	230	234	244	244	-
30004	235	235	237	237	238	238	242	252	-	-



PL 3000 FS - Giriş Milleri / Input Shafts / Antriebswellen / Alberi Entrata / Arbres D'entree / Ejes De Entrada

PL	EL C 28				EL C 42				EML 42				EML 1"3/8 Z6				EM 65				EM 1"3/8 Z6			
	L _T	Z	L	Ød	L _T	Z	L	Ød	L _T	Z	L	Ød	L _T	Z	L	Ød	L _T	Z	L	Ød	L _T	Z	L	Ød
30002	-	-	-	-	-	-	-	-	-	-	-	-	-	-	-	-	428.5	121.5	105	65	428.5	121.5	105	1"3/8
30003	442.5	64	50	28	442.5	64	82	42	472.5	94	82	42	472.5	94	106	1"3/8	500	-	-	-	500	-	-	-
30004	503.5	-	-	-	503.5	-	-	-	533.5	-	-	-	533.5	-	-	-	-	-	-	-	-	-	-	-

PL	EP 65				ET 90				PL	~ Kg							
	L _T	Z	L	Ød	L _T	Z	L	Ød		EL C 28	EL C 42	EML 42	EML 1"3/8 Z6	EM 65	EM 1"3/8 Z6	EP 65	ET 90
30002	460.0	153	105	65	478.5	171.5	170	90	30002	-	-	-	-	223.0	223.0	232.0	254.0
30003	531.5	-	-	-	-	-	-	-	30003	227.5	228.0	231.0	231.0	239.0	239.0	248.0	-
30004	-	-	-	-	-	-	-	-	30004	235.5	236.0	239.0	239.0	-	-	-	-



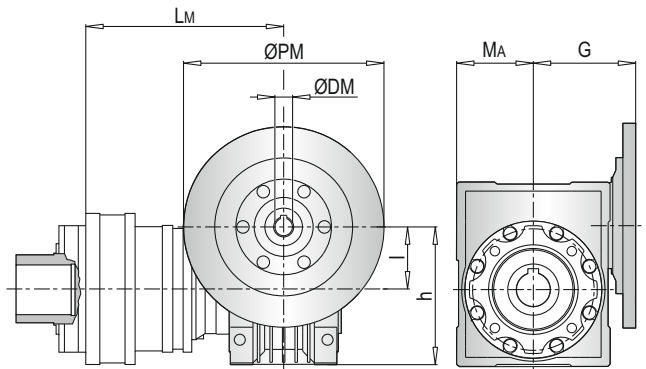
PL 30000 FS - Sonsuz Dişlili Redüktör Adaptörleri (PMRV/PRV) / Worm Gearbox Adaptors (PMRV/PRV) / Anschluss Für Schneckengetriebe (PMRV/PRV) / Predisposizioni Per Riduttori A Vite Senza Fine (PMRV/PRV) / Adaptation Pour Reducteurs A Vis Sans Fin (PMRV/PRV) / Acoplamiento Para Reductores De Tornillo Sin Fin (PMRV/PRV)

PL	PMRV/PRV 050					PMRV/PRV 063					PMRV/PRV 075				
	L _M	I	h	MA	G	L _M	I	h	MA	G	L _M	I	h	MA	G
30002	-					-					-				
30003	500	50	110	60	80	509	63	135	72	95	488.5	75	161	86	112.5
30004	561					570.5					549.5				

PL	PMRV/PRV 090					PMRV/PRV 110					PMRV/PRV 130					
	L _M	I	h	MA	G	L _M	I	h	MA	G	L _M	I	h	MA	G	
30002	-					441	110	237.5	127.5	160	446.5	130	277.5	147.5	180	
30003	498.5	90	193	103	129.5	512.5					518					
30004	559.5															

PL	PMRV/PRV 150				
	L _M	I	h	MA	G
30002	463				
30003	534.5	150	320	170	210
30004					

PL	PMRV/PRV ~ Kg						
	050	063	075	090	110	130	150
30002	-	-	-	-	252	269	305
30003	230	233.5	236	241	268	285	321
30004	238	241.5	244	249	-	-	-

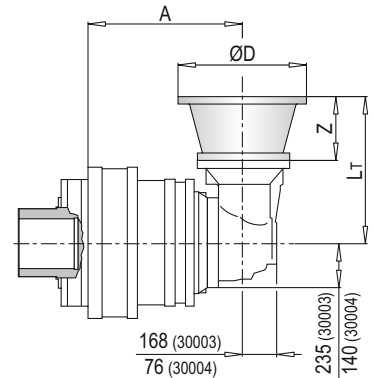


PLB 30000 FS - Elektrik Motor Adaptörleri (IEC) / Electric Motor Couplings (IEC) / Anbauvorrichtung Für Elektromotore (IEC) / Predisposizioni Per Motori Elettrici (IEC) / Adaptations Pour Moteurs Electriques (IEC) / Acoplamientos Para Motores Eléctricos (IEC)

PLB	IEC 80				IEC 90				IEC 100				IEC 112			
	A	L _T	Z	ØD	A	L _T	Z	ØD	A	L _T	Z	ØD	A	L _T	Z	ØD
30003	-				-				-				-			
30004	480	296	56	200	480	296	56	200	480	306	66	250	480	306	66	250

PLB	IEC 132				IEC 160				IEC 180			
	A	L _T	Z	ØD	A	L _T	Z	ØD	A	L _T	Z	ØD
30003	-				442	358	118	350	442	358	118	350
30004	480	340	100	300	480	379	139					

PLB	IEC ~ Kg						
	80	90	100	112	132	160	180
30003	-	-	-	-	-	333	333
30004	269	269	270	270	274	284	-

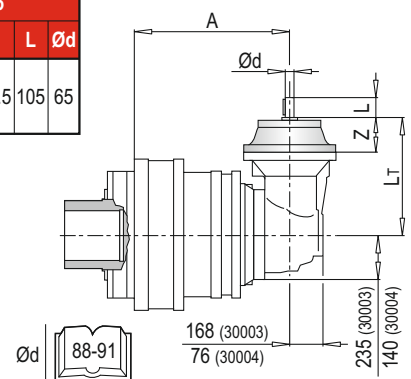


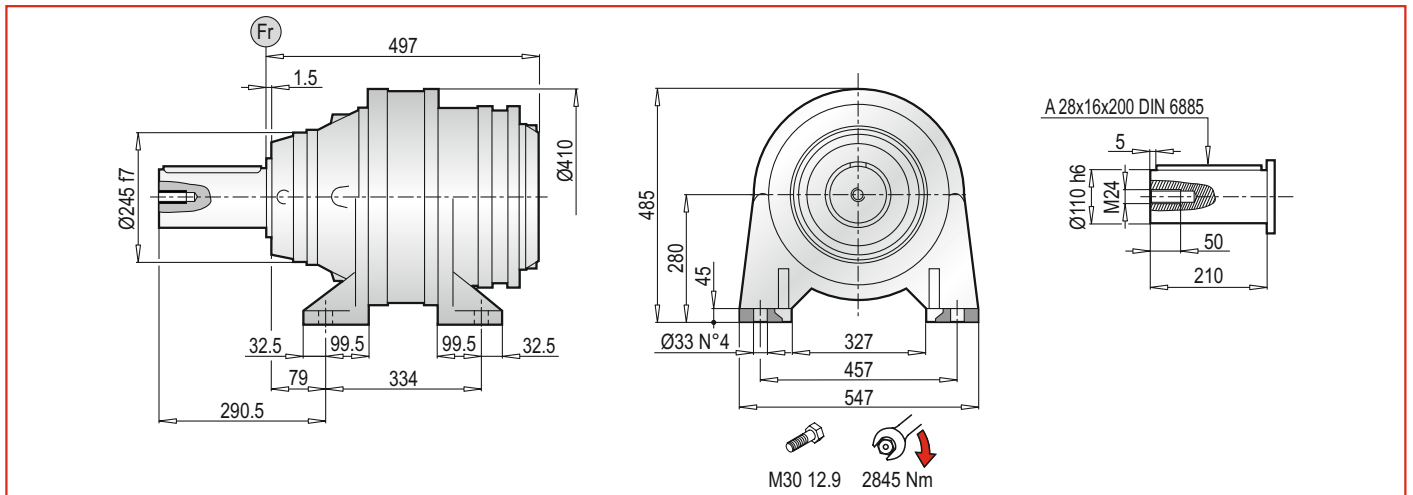
PLB 30000 FS - Giriş Milleri / Input Shafts / Antriebswellen / Alberi Entrata / Arbres D'entree / Ejes De Entrada

PLB	EL C 28					EL C 42					EML 42					EML 1 3/8 Z6					EM 65				
	A	L _T	Z	L	Ød	A	L _T	Z	L	Ød	A	L _T	Z	L	Ød	A	L _T	Z	L	Ød	A	L _T	Z	L	Ød
30003	-					-					-					-					442	361.5	121.5	105	65
30004	482	304	64	50	28	482	304	64	82	42	482	334	94	82	42	482	334	94	106	1 3/8	482				

PLB	EM 1 3/8 Z6					EP 65				
	A	L _T	Z	L	Ød	A	L _T	Z	L	Ød
30003	442					442	393	153	105	65
30004	482	361.5	121.5	105	1 3/8	482				

PLB	~ Kg						
	EL C 28	EL C 42	EML 42	EML 1 3/8 Z6	EM 65	EM 1 3/8 Z6	EP 65
30003	-	-	-	-	328.0	328.0	337.0
30004	267.5	268.0	271.0	271.0	279.0	279.0	288.0



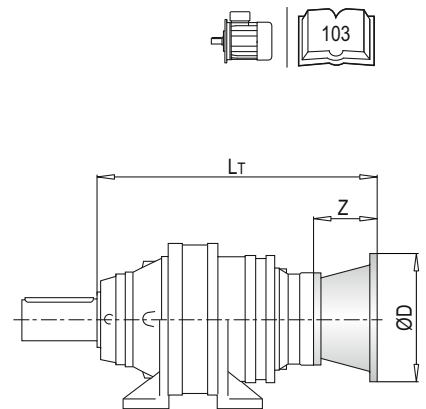


PL 30000 CPC - Elektrik Motor Adaptörleri (IEC) / Electric Motor Couplings (IEC) / Anbauvorrichtung Für Elektromotore (IEC) / Predisposizioni Per Motori Elettrici (IEC) / Adaptations Pour Moteurs Electriques (IEC) / Acoplamientos Para Motores Eléctricos (IEC)

PL	IEC 63			IEC 71			IEC 80			IEC 90			IEC 100		
	L _T	Z	ØD	L _T	Z	ØD	L _T	Z	ØD	L _T	Z	ØD	L _T	Z	ØD
30002	-	-	-	-	-	-	-	-	-	-	-	-	-	-	-
30003	604.5	36	140	604.5	36	160	624.5	56	200	634.5	56	200	644.5	66	250
30004	665.5	-	-	665.5	-	-	685.5	-	-	695.5	-	-	705.5	-	-

PL	IEC 112			IEC 132			IEC 160			IEC 180			IEC 200		
	L _T	Z	ØD	L _T	Z	ØD	L _T	Z	ØD	L _T	Z	ØD	L _T	Z	ØD
30002	-	-	-	-	-	-	615	118	350	615	118	350	645	148	400
30003	644.5	-	-	668.5	100	300	707.5	139	-	707.5	139	-	-	-	-
30004	705.5	66	250	729.5	-	-	768.5	-	-	-	-	-	-	-	-

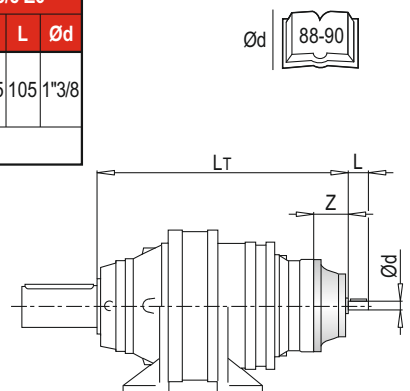
PL	IEC ~ Kg									
	63	71	80	90	100	112	132	160	180	200
30002	-	-	-	-	-	-	-	322	322	332
30003	323	323	325	325	326	326	330	340	340	-
30004	331	331	333	333	334	334	338	348	-	-



PL 30000 CPC - Giriş Milleri / Input Shafts / Antriebswellen / Alberi Entrata / Arbres D'entree / Ejes De Entrada

PL	EL C 28				EL C 42				EML 42				EML 1"3/8 Z6				EM 65				EM 1"3/8 Z6			
	L _T	Z	L	Ød	L _T	Z	L	Ød	L _T	Z	L	Ød	L _T	Z	L	Ød	L _T	Z	L	Ød	L _T	Z	L	Ød
30002	-	-	-	-	-	-	-	-	-	-	-	-	-	-	-	-	618.5	121.5	105	65	618.5	121.5	105	1"3/8
30003	632.5	64	50	28	632.5	64	82	42	662.5	94	82	42	662.5	94	106	1"3/8	690	-	-	-	690	-	-	-
30004	693.5	-	-	-	693.5	-	-	-	723.5	-	-	-	723.5	-	-	-	-	-	-	-	-	-	-	-

PL	EP 65				ET 90				PL	~ Kg							
	L _T	Z	L	Ød	L _T	Z	L	Ød		EL C 28	EL C 42	EML 42	EML 1"3/8 Z6	EM 65	EM 1"3/8 Z6	EP 65	ET 90
30002	650	153	105	65	668.5	171.5	170	90	30002	-	-	-	-	317.0	317.0	326.0	348
30003	721.5	-	-	-	-	-	-	-	30003	323.5	324.0	327.0	327.0	335.0	335.0	344.0	-
30004	-	-	-	-	-	-	-	-	30004	331.5	332.0	335.0	335.0	-	-	-	-



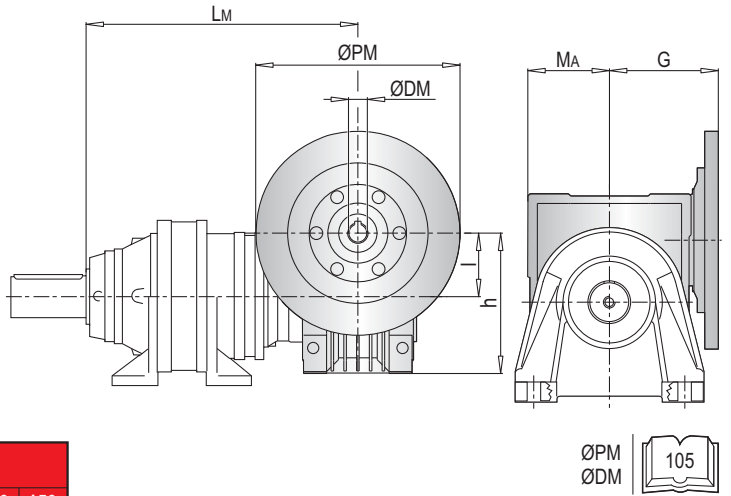
PL 30000 CPC - Sonsuz Dişli Redüktör Adaptörleri (PMRV/PRV) / Worm Gearbox Adaptors (PMRV/PRV) / Anschluss Für Schneckengetriebe (PMRV/PRV) / Predisposizioni Per Riduttori A Vite Senza Fine (PMRV/PRV) / Adaptation Pour Reducteurs A Vis Sans Fin (PMRV/PRV) / Acoplamiento Para Reductores De Tornillo Sin Fin (PMRV/PRV)

PL	PMRV/PRV 050					PMRV/PRV 063					PMRV/PRV 075				
	Lm	l	h	MA	G	Lm	l	h	MA	G	Lm	l	h	MA	G
30002	-					-					-				
30003	690	50	110	60	80	699.5	63	135	72	95	678.5	75	161	86	112.5
30004	751					760.5					739.5				

PL	PMRV/PRV 090					PMRV/PRV 110					PMRV/PRV 130				
	Lm	l	h	MA	G	Lm	l	h	MA	G	Lm	l	h	MA	G
30002	-					631					636.5	130	277.5	147.5	180
30003	688.5	90	193	103	129.5	702.5	110	237.5	127.5	160	708				
30004	749.5														

PL	PMRV/PRV 150				
	Lm	l	h	MA	G
30002	653				
30003	724.5	150	320	170	210
30004					

PL	PMRV/PRV ~ Kg						
	050	063	075	090	110	130	150
30002	-	-	-	-	346	363	399
30003	326	329.5	332	337	364	381	417
30004	334	337.5	340	345	-	-	-

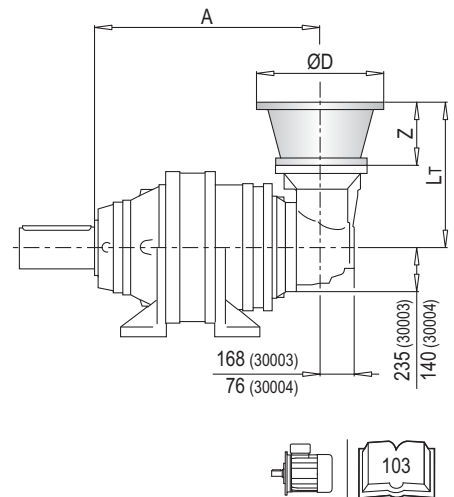


PLB 30000 CPC - Elektrik Motor Adaptörleri (IEC) / Electric Motor Couplings (IEC) / Anbauvorrichtung Für Elektromotore (IEC) / Predisposizioni Per Motori Elettrici (IEC) / Adaptations Pour Moteurs Electriques (IEC) / Acoplamientos Para Motores Eléctricos (IEC)

PLB	IEC 80				IEC 90				IEC 100				IEC 112			
	A	L _T	Z	ØD	A	L _T	Z	ØD	A	L _T	Z	ØD	A	L _T	Z	ØD
30003	-				-				-				-			
30004	672	296	56	200	672	296	56	200	672	306	66	250	672	306	66	250

PLB	IEC 132				IEC 160				IEC 180			
	A	L _T	Z	ØD	A	L _T	Z	ØD	A	L _T	Z	ØD
30003	-				634	358	118		634	358	118	350
30004	672	340	100	300	672	379	139	350				

PLB	IEC ~ Kg						
	80	90	100	112	132	160	180
30003	-	-	-	-	-	423	423
30004	365	365	366	366	370	380	-

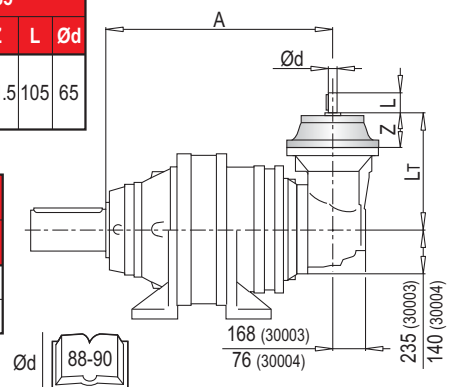


PLB 30000 CPC - Giriş Milleri / Input Shafts / Antriebswellen / Alberi Entrata / Arbres D'entree / Ejes De Entrada

PLB	EL C 28					EL C 42					EML 42					EML 1"3/8 Z6					EM 65				
	A	L _T	Z	L	Ød	A	L _T	Z	L	Ød	A	L _T	Z	L	Ød	A	L _T	Z	L	Ød	A	L _T	Z	L	Ød
30003	-					-					-					-					634 361.5 121.5 105 65				
30004	672	304	64	50	28	672	304	64	82	42	672	334	94	82	42	672	334	94	106	1"3/8	672				

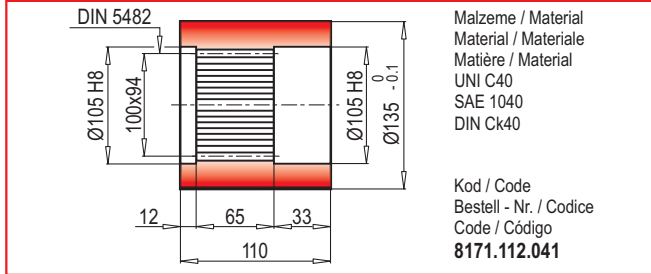
PLB	EM 1"3/8 Z6					EP 65				
	A	L _T	Z	L	Ød	A	L _T	Z	L	Ød
30003	634					634	393	153	105	65
30004	672	361.5	121.5	105	1"3/8	672				

PLB	~ Kg						
	EL C 28	EL C 42	EML 42	EML 1"3/8 Z6	EM 65	EM 1"3/8 Z6	EP 65
30003	-	-	-	-	418.0	418.0	427.0
30004	363.5	364.0	367.0	367.0	375.0	375.0	384.0

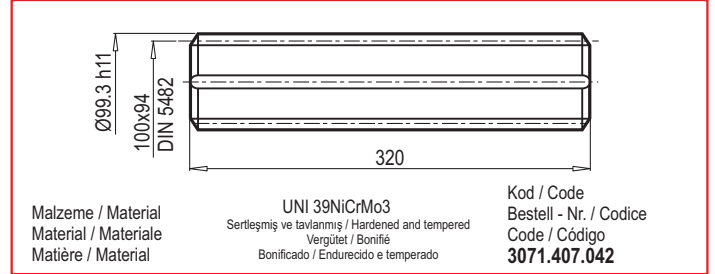


AKSESUARLAR / ACCESSORIES / ZUBEHÖR / ACCESSORI / ACCESSOIRES / ACCESORIOS

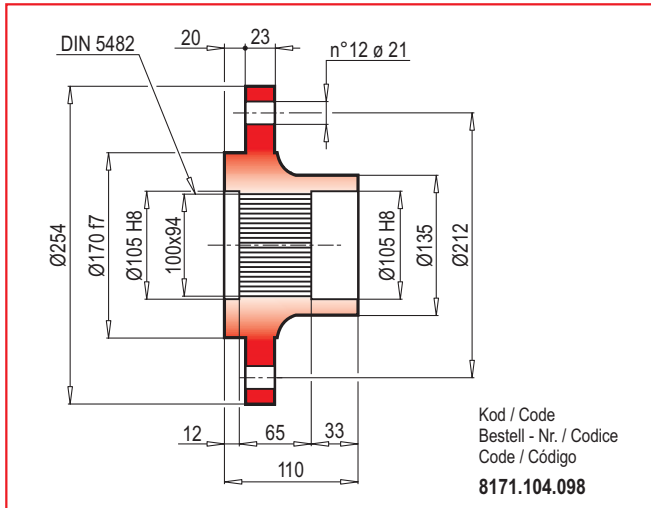
BS Spline kaplin / Splined bushing / Innenverzahnte Buchse
Boccola scanalata / Moyeu cannelé / Casquillo ranurado



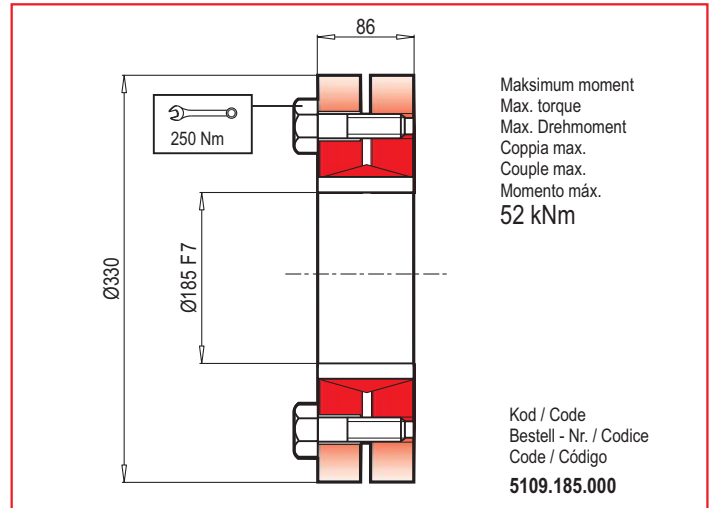
KB Spline mil / Splined rod / Außenverzahnte Welle
Barra scanalata / Arbre cannelé / Barra ranurada



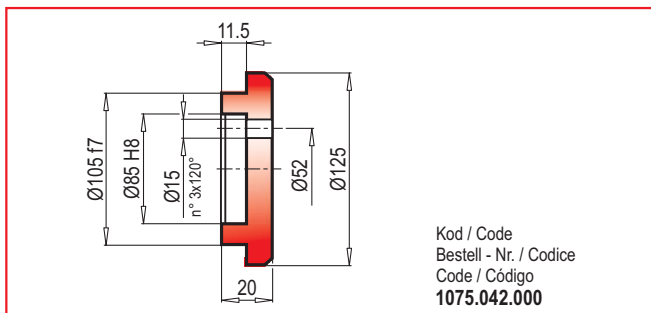
FL Flanş / Flange / Flansch
Flangia / Bride / Brida



GA Konik sıkırtma / Shrink disc / Schrumpfscheibe
Giunto di attrito / Frette de serrage / Disco de contracción



FF Sabitleme rondelası / Stop bottom plate / Endscheibe
Fondello di arresto / Bouchon de fermeture / Tapón de detención



TR

RADYAL YÜKLER (Fr)

Aşağıdaki grafikler istenilen n_2xh değerinin elde edilmesi için gerekli olan radyal yükleri ve K faktörlerini göstermektedir.

EN

RADIAL LOADS (Fr)

The following curves show the radial loads and the K factors to obtain the required n_2xh value.

DE

RADIALLAST (Fr)

In den nachstehenden Diagrammen ist die Radiallast und der Koeffizient K dargestellt und kann mit dem gewünschten Wert n_2xh verglichen werden.

IT

CARICHI RADIALI (Fr)

Nei diagrammi seguenti sono riportati i carichi radiali e i coefficienti K per rapportarli al valore n_2xh desiderato.

FR

CHARGES RADIALES (Fr)

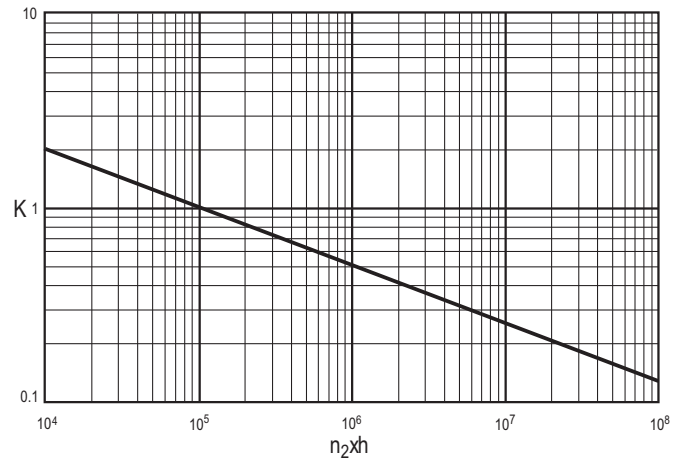
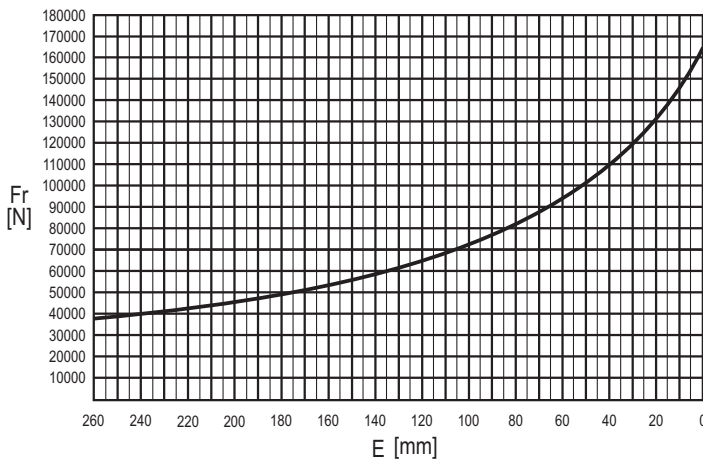
Dans les diagrammes suivants sont indiqués les charges radiales et les facteurs K de façon à obtenir la valeur n_2xh désirée.

ES

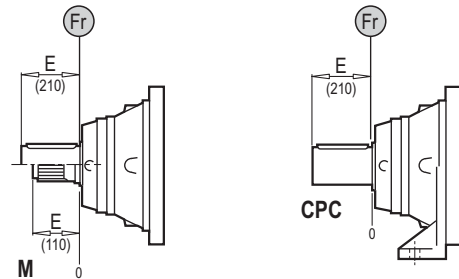
CARGAS RADIALES (Fr)

En los siguientes diagramas se indican las cargas radiales y los coeficientes K para obtener el valor requerido n_2xh .

M - P - CPC*



	n x h				
	10 ⁵	10 ⁴	10 ⁶	10 ⁷	10 ⁸
M	Fr		Fr • K		
CPC*	Fr • 0.75		Fr • K • 0.75		



TR

EKSENEL YÜKLER (Fa)

Tabloda yer alan eksenel yük değerleri, çıkış tipine ve uygulamanın yük yönüne göre değişir.

EN

AXIAL LOADS (Fa)

The values of the axial loads in the table refer to the output versions and load direction of application.

DE

AXIALLAST (Fa)

Die dargestellten Werte der Axiallast basieren auf der Version und der applizierten Lastrichtung.

IT

CARICHI ASSIALI (Fa)

I valori dei carichi assiali indicati in tabella sono riferiti alle versioni e alla direzione di applicazione del carico.

FR

CHARGES AXIALES (Fa)

Les valeurs des charges axiales indiquées dans le tableau se réfèrent aux versions et à la direction d'application de la charge.

ES

CARGAS AXIALES (Fa)

Los valores de las cargas axiales indicados en la tabla se refieren a las versiones y a la dirección de aplicación de la carga.

Fa [N]	M	CPC	← →
		75000	
	95000	95000	

