
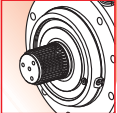

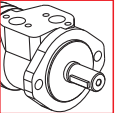
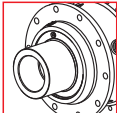
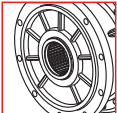
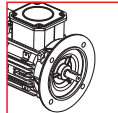
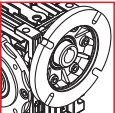
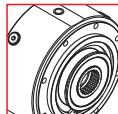
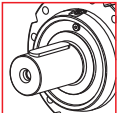
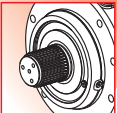
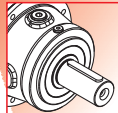
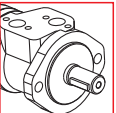
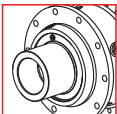
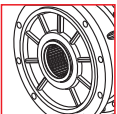
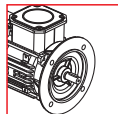










TEKNİK VERİLER / TECHNICAL DATA / TECHNISCHE DATEN / DATI TECNICI / DONNÉES TECHNIQUES / DATOS TÉCNICAS

	i_{ges}	M_{2max} (n1: 1400rpm) (Nm)	OUTPUT		INPUT	
50001	3.95 ... 6.00	25740	 Ø140	 W120X3X38X8f DIN 5480	 Ø28 - Ø42 1"3/8 - Ø65 - Ø90	 Hydraulic Motor
50002	14.1 ... 40.5	35660	 Ø150	 N140X5X9H DIN 5480	 Electric Motor	 Worm gearboxes
50003	53.1 ... 293.6	44030				
50004	324.8 ... 1982.0	62640			 Brake	

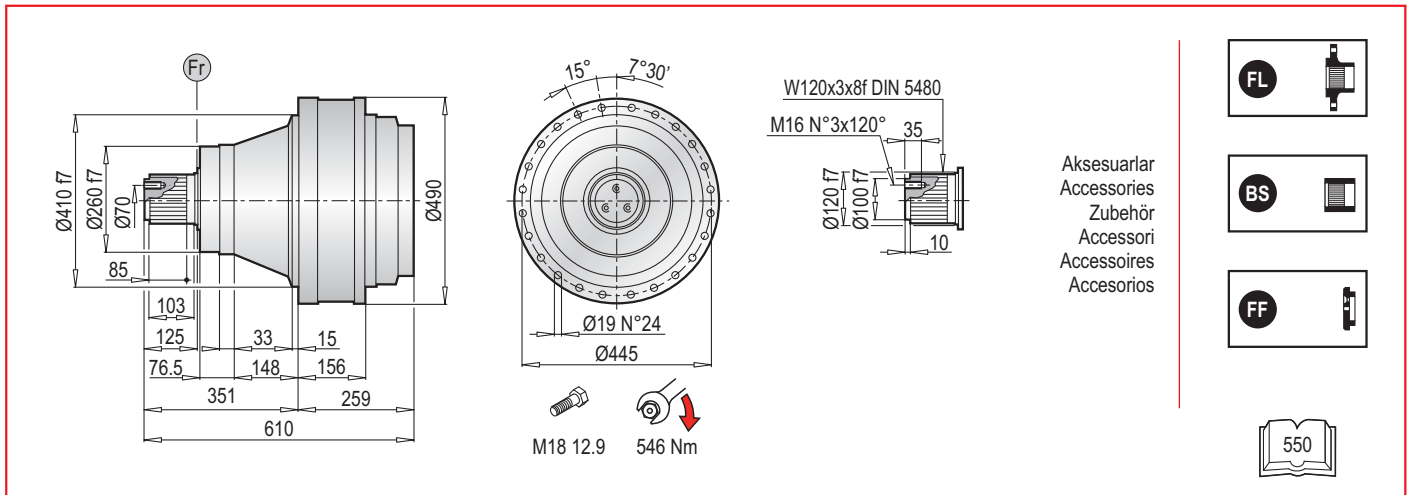
	i_{ges}	M_{2max} (n1: 1400rpm) (Nm)	OUTPUT		INPUT	
50002	12.1 ... 28.0	31320	 Ø140	 W120X3X38X8f DIN 5480	 Ø28 - Ø42 Ø65 - 1"3/8	 Hydraulic Motor
50003	58.5 ... 220.5	43100	 Ø150	 N140X5X9H DIN 5480	 Electric Motor	
50004	241.5 ... 1598.6	56750			 Brake	

	Pt [kW]	n _{1max} [min ⁻¹]	i _{ges}	Mc [kNm]				Giriş- Input - Antrieb - Entrada - Entrée - Entrada			
				n ₂ x h	n ₂ x h	n ₂ x h	n ₂ x h				
				10.000	20.000	50.000	100.000	IEC (B5)	PMRV / PRV	EL - EML EM - EP - ET	
PL 50001	60	1200	3.95	70.06	62.02	52.77	46.72	160 180 200	225 250	-	ET 90
			5.06	51.29	45.39	38.63	34.19				
			6.00	40.91	36.21	30.81	27.27				
PL 50002	38	2000	14.1	70.06	62.02	52.77	46.72	160 180 200 225	110 130 150	EM 65 EM 1"3/8 Z6 EP 65 ET 90	
			16.9	70.06	62.02	52.77	46.72				
			21.7	51.29	45.39	38.63	34.19				
			26.7	70.06	62.02	52.77	46.72				
			28.4	51.29	45.39	38.63	34.19				
			33.6	40.91	36.21	30.81	27.27				
			40.5	40.91	36.21	30.81	27.27				
PL 50003	25	2800	53.1	70.06	62.02	52.77	46.72	63 71 80 90 100 112 132 160 180	050 063 075 090 110 130 150	EL C 28 EL C 42 EML 42 EML 1"3/8 Z6 EM 65 EM 1"3/8 Z6 EP 65	
			64.0	70.06	62.02	52.77	46.72				
			74.2	51.29	45.39	38.63	34.19				
			84.4	70.06	62.02	52.77	46.72				
			93.0	51.29	45.39	38.63	34.19				
			108.0	51.29	45.39	38.63	34.19				
			116.9	51.29	45.39	38.63	34.19				
			130.2	51.29	45.39	38.63	34.19				
			138.6	40.91	36.21	30.81	27.27				
			157.3	51.29	45.39	38.63	34.19				
			170.1	51.29	45.39	38.63	34.19				
			205.5	51.29	45.39	38.63	34.19				
			247.7	51.29	45.39	38.63	34.19				
			293.6	40.91	36.21	30.81	27.27				
PL 50004	20	2800	324.8	70.06	62.02	52.77	46.72	63 71 80 90 100 112 132 160 180	050 063 075 090	EL C 28 EL C 42 EML 42 EML 1"3/8 Z6	
			358.5	70.06	62.02	52.77	46.72				
			391.5	70.06	62.02	52.77	46.72				
			432.2	70.06	62.02	52.77	46.72				
			471.9	70.06	62.02	52.77	46.72				
			511.6	70.06	62.02	52.77	46.72				
			564.7	70.06	62.02	52.77	46.72				
			591.0	70.06	62.02	52.77	46.72				
			616.6	70.06	62.02	52.77	46.72				
			686.4	70.06	62.02	52.77	46.72				
			789.4	51.29	45.39	38.63	34.19				
			878.7	51.29	45.39	38.63	34.19				
			952.6	51.29	45.39	38.63	34.19				
			1061.8	51.29	45.39	38.63	34.19				
			1151.0	51.29	45.39	38.63	34.19				
			1258.4	40.91	36.21	30.81	27.27				
			1387.4	51.29	45.39	38.63	34.19				
1672.3	51.29	45.39	38.63	34.19							
1982.0	40.91	36.21	30.81	27.27							

	Pt [kW]	n _{1max} [min ⁻¹]	i _{ges}	Mc [kNm]				Giriş- Input - Antrieb - Entrada - Entrée - Entrada	
				n ₂ x h	n ₂ x h	n ₂ x h	n ₂ x h		
				10.000	20.000	50.000	100.000	IEC (B5)	EL - EML EM - EP - ET
PLB 50002	38	2000	12.1	70.06	62.02	52.77	46.72	160 180 200 225	EM 65 EM 1"3/8 Z6 EP 65
			15.5	51.29	45.39	38.63	34.19		
			18.4	40.91	36.21	30.81	27.27		
			23.6	51.29	45.39	38.63	34.19		
			28.0	40.91	36.21	30.81	27.27		
PLB 50003	25	2800	58.5	70.06	62.02	52.77	46.72	80 90 100 112 132 160 180	EM 65 EM 1"3/8 Z6 EP 65
			76.5	70.06	62.02	52.77	46.72		
			97.9	51.29	45.39	38.63	34.19		
			118.1	51.29	45.39	38.63	34.19		
			139.9	40.91	36.21	30.81	27.27		
			154.3	51.29	45.39	38.63	34.19		
			220.5	40.91	36.21	30.81	27.27		
PLB 50004	20	2800	241.5	70.06	62.02	52.77	46.72	80 90 100 112 132 160 180	EL C 28 EL C 42 EML 42 EML 1"3/8 Z6 EM 65 EM 1"3/8 Z6 EP 65
			289.0	70.06	62.02	52.77	46.72		
			315.8	70.06	62.02	52.77	46.72		
			351.3	70.06	62.02	52.77	46.72		
			395.2	70.06	62.02	52.77	46.72		
			455.5	70.06	62.02	52.77	46.72		
			506.3	51.29	45.39	38.63	34.19		
			543.4	51.29	45.39	38.63	34.19		
			587.6	51.29	45.39	38.63	34.19		
			669.0	51.29	45.39	38.63	34.19		
			708.7	51.29	45.39	38.63	34.19		
			797.5	51.29	45.39	38.63	34.19		
			856.4	51.29	45.39	38.63	34.19		
			926.1	51.29	45.39	38.63	34.19		
			961.2	51.29	45.39	38.63	34.19		
1119.0	51.29	45.39	38.63	34.19					
1348.8	51.29	45.39	38.63	34.19					
1598.6	40.91	36.21	30.81	27.27					



$$M_{\max} = \frac{(n_2 \times h = 20.000)}{1} M_C \times 2$$

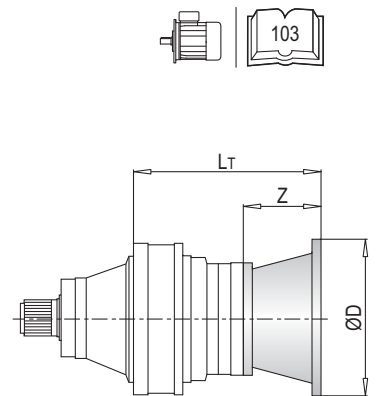


PL 5000 MS - Elektrik Motor Adaptörleri (IEC) / Electric Motor Couplings (IEC) / Anbauvorrichtung Für Elektromotore (IEC) / Predisposizioni Per Motori Elettrici (IEC) / Adaptations Pour Moteurs Electriques (IEC) / Acoplamientos Para Motores Eléctricos (IEC)

PL	IEC 63			IEC 71			IEC 80			IEC 90			IEC 100			IEC 112					
	L _T	Z	ØD	L _T	Z	ØD	L _T	Z	ØD	L _T	Z	ØD	L _T	Z	ØD	L _T	Z	ØD			
50001	-	-	-	-	-	-	-	-	-	-	-	-	-	-	-	-	-	-	-		
50002	-	-	-	-	-	-	-	-	-	-	-	-	-	-	-	-	-	-	-		
50003	473.5	36	140	473.5	36	160	493.5	56	200	493.5	56	200	503.5	66	250	503.5	66	250	503.5	66	250
50004	534.5	-	-	534.5	-	-	554.5	-	-	554.5	-	-	564.5	-	-	564.5	-	-	564.5	-	-

PL	IEC 132			IEC 160			IEC 180			IEC 200			IEC 225			IEC 250		
	L _T	Z	ØD	L _T	Z	ØD	L _T	Z	ØD	L _T	Z	ØD	L _T	Z	ØD	L _T	Z	ØD
50001	-	-	-	409	150	-	409	150	-	409	150	400	398	139	450	398	139	550
50002	-	-	-	484	118	350	484	118	350	514	148	400	-	-	-	-	-	-
50003	537.5	100	300	576.5	139	350	576.5	139	350	-	-	-	-	-	-	-	-	-
50004	598.5	-	-	637.5	-	-	637.5	-	-	-	-	-	-	-	-	-	-	-

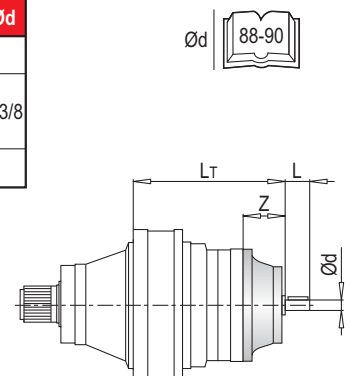
PL	IEC ~ Kg											
	63	71	80	90	100	112	132	160	180	200	225	250
50001	-	-	-	-	-	-	-	363	363	368	374	386
50002	-	-	-	-	-	-	-	399	399	409	-	-
50003	398	398	400	400	401	401	405	415	415	-	-	-
50004	406	406	408	408	409	409	413	423	423	-	-	-



PL 5000 MS - Giriş Milleri / Input Shafts / Antriebswellen / Alberi Entrata / Arbres D'entree / Ejes De Entrada

PL	EL C 28				EL C 42				EML 42				EML 1"3/8 Z6				EM 65				EM 1"3/8 Z6			
	L _T	Z	L	Ød	L _T	Z	L	Ød	L _T	Z	L	Ød	L _T	Z	L	Ød	L _T	Z	L	Ød	L _T	Z	L	Ød
50001	-	-	-	-	-	-	-	-	-	-	-	-	-	-	-	-	-	-	-	-	-	-	-	-
50002	-	-	-	-	-	-	-	-	-	-	-	-	-	-	-	-	487.5	121.5	105	65	487.5	121.5	105	1"3/8
50003	501.5	64	50	28	501.5	64	82	42	531.5	94	82	42	531.5	94	106	1"3/8	559	-	-	559	-	-	-	-
50004	562.5	-	-	-	562.5	-	-	-	592.5	-	-	-	592.5	-	-	-	-	-	-	-	-	-	-	-

PL	EP 65				ET 90				PL	~ Kg							
	L _T	Z	L	Ød	L _T	Z	L	Ød		EL C 28	EL C 42	EML 42	EML 1"3/8 Z6	EM 65	EM 1"3/8 Z6	EP 65	ET 90
50001	-	-	-	-	430.5	171.5	170	90	50001	-	-	-	-	-	-	-	366.0
50002	519	153	105	65	537.5	-	-	-	50002	-	-	-	-	394.0	394.0	402.0	425.0
50003	562.5	-	-	-	-	-	-	-	50003	398.5	399.0	402.0	402.0	410.0	410.0	418.0	-
50004	-	-	-	-	-	-	-	-	50004	406.5	407.0	410.0	410.0	-	-	-	-



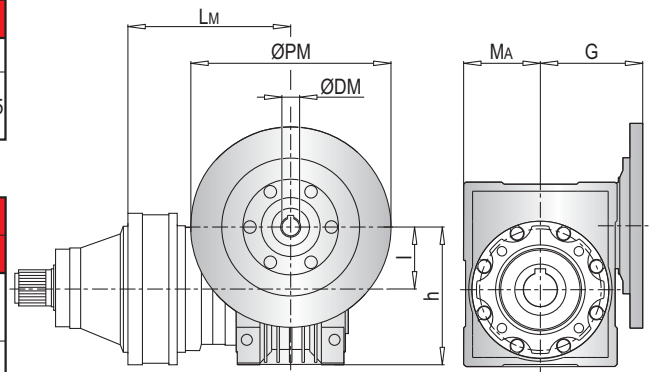
PL 5000 MS - Sonsuz Dişli Redüktör Adaptörleri (PMRV/PRV) / Worm Gearbox Adaptors (PMRV/PRV) / Anschluss Für Schneckengetriebe (PMRV/PRV) / Predisposizioni Per Riduttori A Vite Senza Fine (PMRV/PRV) / Adaptation Pour Reducteurs A Vis Sans Fin (PMRV/PRV) / Acoplamiento Para Reductores De Tornillo Sin Fin (PMRV/PRV)

PL	PMRV/PRV 050					PMRV/PRV 063					PMRV/PRV 075				
	Lm	l	h	MA	G	Lm	l	h	MA	G	Lm	l	h	MA	G
50002	-					-					-				
50003	559	50	110	60	80	568.5	63	135	72	95	547.5	75	161	86	112.5
50004	620					629.5					608.5				

PL	PMRV/PRV 090					PMRV/PRV 110					PMRV/PRV 130				
	Lm	l	h	MA	G	Lm	l	h	MA	G	Lm	l	h	MA	G
50002	-					500	110	237.5	127.5	160	505.5	130	277.5	147.5	180
50003	557.5	90	193	103	129.5	571.5					577				
50004	618.5														

PL	PMRV/PRV 150				
	Lm	l	h	MA	G
50002	522	150	320	170	210
50003	593.5				
50004					

PL	PMRV/PRV ~ Kg						
	050	063	075	090	110	130	150
50002	-	-	-	-	423	440	476
50003	401	404.5	407	412	439	456	492
50004	409	412.5	415	420	-	-	-

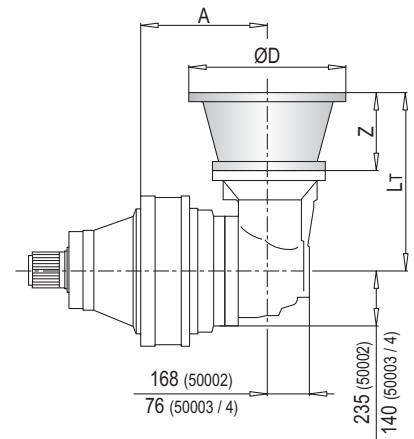


PLB 5000 MS - Elektrik Motor Adaptörleri (IEC) / Electric Motor Couplings (IEC) / Anbauvorrichtung Für Elektromotore (IEC) / Predisposizioni Per Motori Elettrici (IEC) / Adaptations Pour Moteurs Electriques (IEC) / Acoplamientos Para Motores Eléctricos (IEC)

PLB	IEC 80				IEC 90				IEC 100				IEC 112			
	A	LT	Z	ØD	A	LT	Z	ØD	A	LT	Z	ØD	A	LT	Z	ØD
50002	-				-				-				-			
50003	454	296	56	200	454	296	56	200	454	306	66	250	454	306	66	250
50004	539				539				539				539			

PLB	IEC 132				IEC 160				IEC 180				IEC 200			
	A	LT	Z	ØD	A	LT	Z	ØD	A	LT	Z	ØD	A	LT	Z	ØD
50002	-				440	433	118	350	440	433	118	350	440	463	148	400
50003	454	340	100	300	454	358			454	358						
50004	539				539	358	139									

PLB	IEC ~ Kg							
	80	90	100	112	132	160	180	200
50002	-	-	-	-	-	390	390	400
50003	421	421	422	422	426	436	436	-
50004	440	440	441	441	445	445	-	-

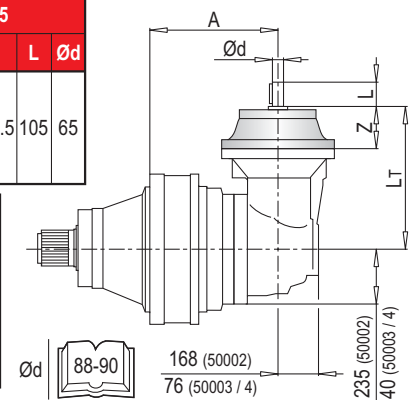


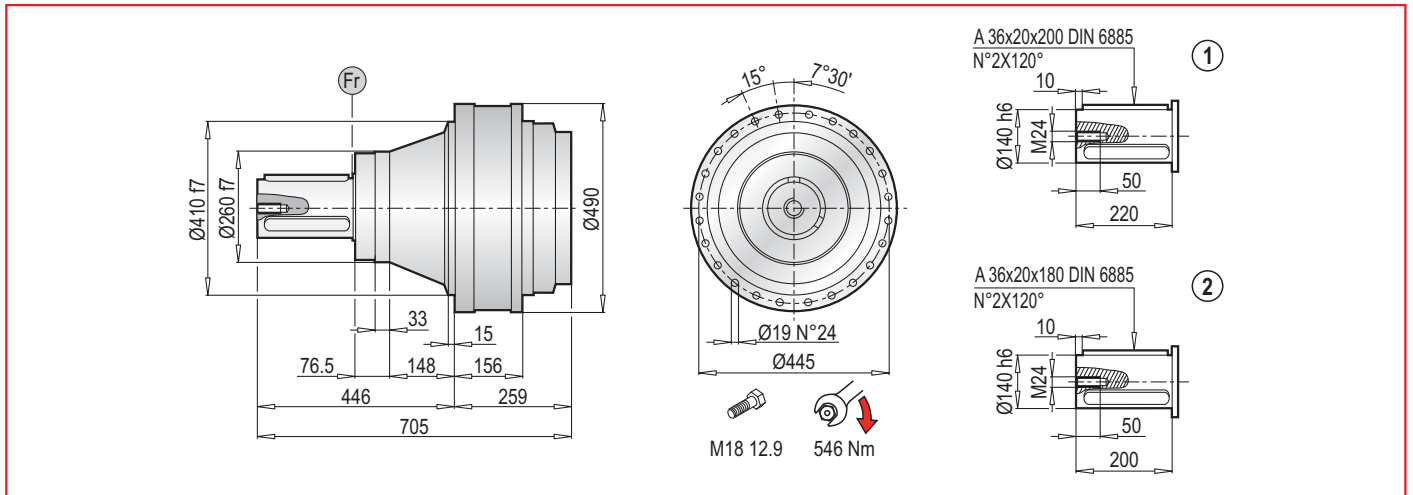
PLB 5000 MS - Giriş Milleri / Input Shafts / Antriebswellen / Alberi Entrada / Arbres D'entree / Ejes De Entrada

PLB	EL C 28					EL C 42					EML 42					EML 1"3/8 Z6					EM 65				
	A	LT	Z	L	Ød	A	LT	Z	L	Ød	A	LT	Z	L	Ød	A	LT	Z	L	Ød	A	LT	Z	L	Ød
50002	-					-					-					-					440	436.5	121.5	105	65
50003	-					-					-					-					454	361.5			
50004	539	304	64	50	28	539	304	64	82	42	539	334	94	82	42	539	334	94	106	1"3/8	539				

PLB	EM 1"3/8 Z6					EP 65				
	A	LT	Z	L	Ød	A	LT	Z	L	Ød
50002	440	436.5				440	468			
50003	454	361.5	121.5	105	1"3/8	454	393	153	105	65
50004	539					539				

PLB	~ Kg						
	EL C 28	EL C 42	EML 42	EML 1"3/8 Z6	EM 65	EM 1"3/8 Z6	EP 65
50002	-	-	-	-	385.0	385.0	384.0
50003	-	-	-	-	431.0	431.0	440.0
50004	438.5	439.0	442.0	442.0	450.0	450.0	459.0



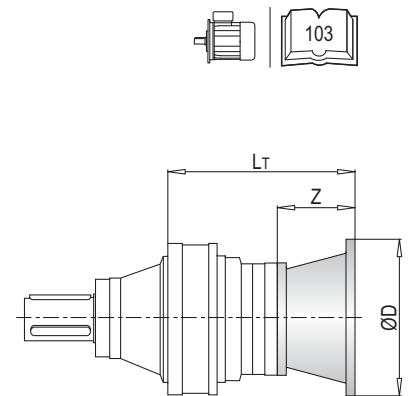


PL 50000 MC - Elektrik Motor Adaptörleri (IEC) / Electric Motor Couplings (IEC) / Anbauvorrichtung Für Elektromotore (IEC) / Predisposizioni Per Motori Elettrici (IEC) / Adaptations Pour Moteurs Electriques (IEC) / Acoplamientos Para Motores Eléctricos (IEC)

PL	IEC 63			IEC 71			IEC 80			IEC 90			IEC 100			IEC 112		
	L _T	Z	ØD	L _T	Z	ØD	L _T	Z	ØD	L _T	Z	ØD	L _T	Z	ØD	L _T	Z	ØD
50001	-	-	-	-	-	-	-	-	-	-	-	-	-	-	-	-	-	-
50002	-	-	-	-	-	-	-	-	-	-	-	-	-	-	-	-	-	-
50003	473.5	36	140	473.5	36	160	493.5	56	200	493.5	56	200	503.5	66	250	503.5	66	250
50004	534.5	-	-	534.5	-	-	554.5	-	-	554.5	-	-	564.5	-	-	564.5	-	-

PL	IEC 132			IEC 160			IEC 180			IEC 200			IEC 225			IEC 250		
	L _T	Z	ØD	L _T	Z	ØD	L _T	Z	ØD	L _T	Z	ØD	L _T	Z	ØD	L _T	Z	ØD
50001	-	-	-	409	150	-	409	150	-	409	150	400	398	139	450	398	139	550
50002	-	-	-	484	118	-	484	118	-	514	148	-	-	-	-	-	-	-
50003	537.5	100	300	576.5	139	350	576.5	139	350	-	-	-	-	-	-	-	-	-
50004	598.5	-	-	637.5	-	-	637.5	-	-	-	-	-	-	-	-	-	-	-

PL	IEC ~ Kg											
	63	71	80	90	100	112	132	160	180	200	225	250
50001	-	-	-	-	-	-	-	363	363	368	374	386
50002	-	-	-	-	-	-	-	399	399	409	-	-
50003	398	398	400	400	401	401	405	415	415	-	-	-
50004	406	406	408	408	409	409	414	423	423	-	-	-

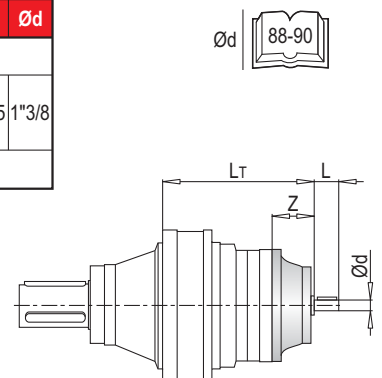


PL 50000 MC - Giriş Milleri / Input Shafts / Antriebswellen / Alberi Entrata / Arbres D'entree / Ejes De Entrada

PL	EL C 28				EL C 42				EML 42				EML 1"3/8 Z6				EM 65				EM 1"3/8 Z6			
	L _T	Z	L	Ød	L _T	Z	L	Ød	L _T	Z	L	Ød	L _T	Z	L	Ød	L _T	Z	L	Ød	L _T	Z	L	Ød
50001	-	-	-	-	-	-	-	-	-	-	-	-	-	-	-	-	-	-	-	-	-	-	-	-
50002	-	-	-	-	-	-	-	-	-	-	-	-	-	-	-	-	487.5	121.5	105	65	487.5	121.5	105	1"3/8
50003	501.5	64	50	28	501.5	64	82	42	531.5	94	82	42	531.5	94	106	1"3/8	559.5	-	-	-	559	-	-	-
50004	562.5	-	-	-	562.5	-	-	-	592.5	-	-	-	592.5	-	-	-	-	-	-	-	-	-	-	-

PL	EP 65				ET 90			
	L _T	Z	L	Ød	L _T	Z	L	Ød
50001	-	-	-	-	430.5	171.5	170	90
50002	519	153	105	65	537.5	-	-	-
50003	590.5	-	-	-	-	-	-	-
50004	-	-	-	-	-	-	-	-

PL	~ Kg							
	EL C 28	EL C 42	EML 42	EML 1"3/8 Z6	EM 65	EM 1"3/8 Z6	EP 65	ET 90
50001	-	-	-	-	-	-	-	366.0
50002	-	-	-	-	394.0	394.0	402.0	425.0
50003	398.5	399.0	402.0	402.0	410.0	410.0	418.0	-
50004	406.5	407.0	410.0	410.0	-	-	-	-



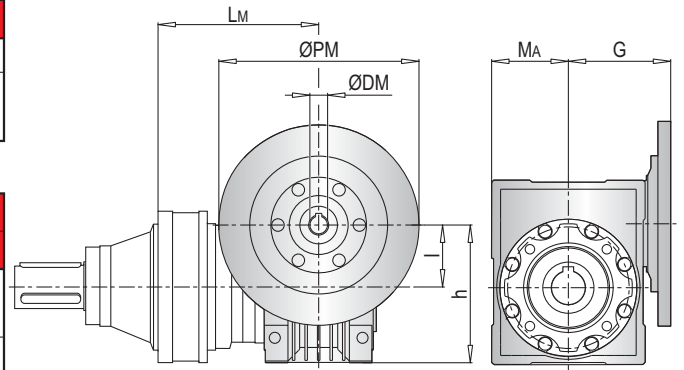
PL 50000 MC - Sonsuz Dişli Redüktör Adaptörleri (PMRV/PRV) / Worm Gearbox Adaptors (PMRV/PRV) / Anschluss Für Schneckengetriebe (PMRV/PRV) / Predisposizioni Per Riduttori A Vite Senza Fine (PMRV/PRV) / Adaptation Pour Reducteurs A Vis Sans Fin (PMRV/PRV) / Acoplamiento Para Reductores De Tornillo Sin Fin (PMRV/PRV)

PL	PMRV/PRV 050					PMRV/PRV 063					PMRV/PRV 075				
	Lm	l	h	MA	G	Lm	l	h	MA	G	Lm	l	h	MA	G
50002	-					-					-				
50003	559	50	110	60	80	568.5	63	135	72	95	547.5	75	161	86	112.5
50004	620					629.5					608.5				

PL	PMRV/PRV 090					PMRV/PRV 110					PMRV/PRV 130				
	Lm	l	h	MA	G	Lm	l	h	MA	G	Lm	l	h	MA	G
50002	-					500	110	237.5	127.5	160	505.5	130	277.5	147.5	180
50003	557.5	90	193	103	129.5	571.5					577				
50004	618.5														

PL	PMRV/PRV 150				
	Lm	l	h	MA	G
50002	522	150	320	170	210
50003	593.5				
50004					

PL	PMRV/PRV ~ Kg						
	050	063	075	090	110	130	150
50002	-	-	-	-	423	440	476
50003	401	404.5	407	412	439	456	492
50004	409	412.5	415	420	-	-	-

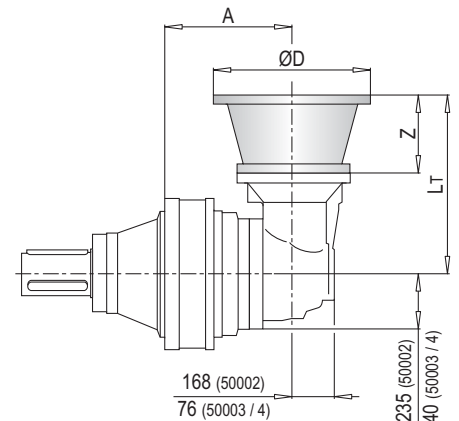


PLB 50000 MC - Elektrik Motor Adaptörleri (IEC) / Electric Motor Couplings (IEC) / Anbauvorrichtung Für Elektromotore (IEC) / Predisposizioni Per Motori Elettrici (IEC) / Adaptations Pour Moteurs Electriques (IEC) / Acoplamientos Para Motores Eléctricos (IEC)

PLB	IEC 80				IEC 90				IEC 100				IEC 112			
	A	LT	Z	ØD	A	LT	Z	ØD	A	LT	Z	ØD	A	LT	Z	ØD
50002	-				-				-				-			
50003	454	296	56	200	454	296	56	200	454	306	66	250	454	306	66	250
50004	539				539				539				539			

PLB	IEC 132				IEC 160				IEC 180				IEC 200			
	A	LT	Z	ØD	A	LT	Z	ØD	A	LT	Z	ØD	A	LT	Z	ØD
50002	-				440	433	118	350	440	433	118	350	440	463	148	400
50003	454	340	100	300	454	358			454	458						
50004	539				539	358	139									

PLB	IEC ~ Kg							
	80	90	100	112	132	160	180	200
50002	-	-	-	-	-	390	390	400
50003	421	421	422	422	426	436	436	-
50004	440	440	441	441	445	445	-	-

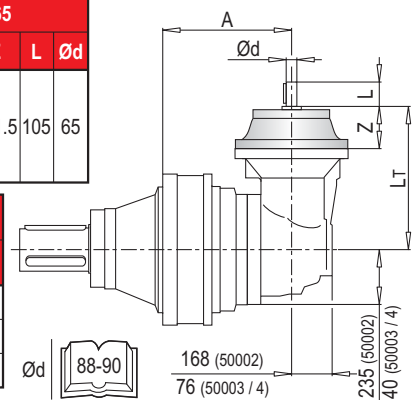


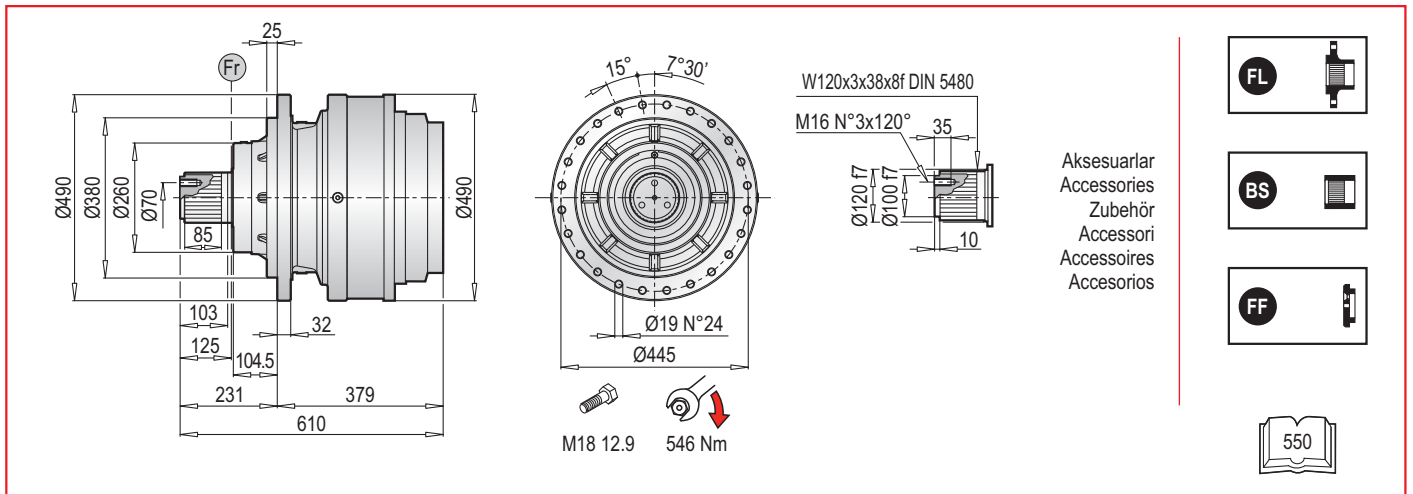
PLB 50000 MC - Giriş Milleri / Input Shafts / Antriebswellen / Alberi Entrada / Arbres D'entree / Ejes De Entrada

PLB	EL C 28					EL C 42					EML 42					EML 1"3/8 Z6					EM 65				
	A	LT	Z	L	Ød	A	LT	Z	L	Ød	A	LT	Z	L	Ød	A	LT	Z	L	Ød	A	LT	Z	L	Ød
50002	-					-					-					-					440	436.5			
50003	-					-					-					-					454	361.5	121.5	105	65
50004	539	304	64	50	28	539	304	64	82	42	539	334	94	82	42	539	334	94	106	1"3/8	539				

PLB	EM 1"3/8 Z6					EP 65				
	A	LT	Z	L	Ød	A	LT	Z	L	Ød
50002	440	436.5				440	468			
50003	454	361.5	121.5	105	1"3/8	454	393	153	105	65
50004	539					539				

PLB	~ Kg						
	EL C 28	EL C 42	EML 42	EML 1"3/8 Z6	EM 65	EM 1"3/8 Z6	EP 65
50002	-	-	-	-	385.0	385.0	384.0
50003	-	-	-	-	431.0	431.0	440.0
50004	438.5	439.0	442.0	442.0	450.0	450.0	459.0



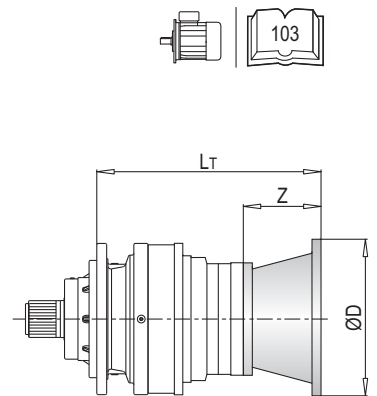


PL 50000 MSF - Elektrik Motor Adaptörleri (IEC) / Electric Motor Couplings (IEC) / Anbauvorrichtung Für Elektromotore (IEC) / Predisposizioni Per Motori Elettrici (IEC) / Adaptations Pour Moteurs Electriques (IEC) / Acoplamientos Para Motores Eléctricos (IEC)

PL	IEC 63			IEC 71			IEC 80			IEC 90			IEC 100			IEC 112		
	L _T	Z	ØD	L _T	Z	ØD	L _T	Z	ØD	L _T	Z	ØD	L _T	Z	ØD	L _T	Z	ØD
50001	-	-	-	-	-	-	-	-	-	-	-	-	-	-	-	-	-	-
50002	-	-	-	-	-	-	-	-	-	-	-	-	-	-	-	-	-	-
50003	593.5	36	140	593.5	36	160	613.5	56	200	613.5	56	200	623.5	66	250	623.5	66	250
50004	654.5	-	-	654.5	-	-	674.5	-	-	674.5	-	-	684.5	-	-	684.5	-	-

PL	IEC 132			IEC 160			IEC 180			IEC 200			IEC 225			IEC 250		
	L _T	Z	ØD	L _T	Z	ØD	L _T	Z	ØD	L _T	Z	ØD	L _T	Z	ØD	L _T	Z	ØD
50001	-	-	-	527	148	-	527	148	-	527	148	400	518	139	450	526	147	550
50002	-	-	-	604	118	-	604	118	-	634	148	-	-	-	-	-	-	-
50003	657.5	100	300	696.5	139	350	696.5	139	350	-	-	-	-	-	-	-	-	-
50004	718.5	-	-	757.5	-	-	757.5	-	-	-	-	-	-	-	-	-	-	-

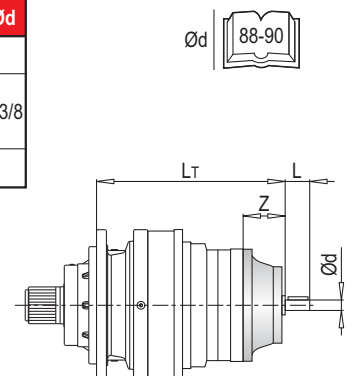
PL	IEC ~ Kg											
	63	71	80	90	100	112	132	160	180	200	225	250
50001	-	-	-	-	-	-	-	393	393	398	404	416
50002	-	-	-	-	-	-	-	429	429	439	-	-
50003	428	428	430	430	431	431	435	445	445	-	-	-
50004	436	436	433	433	439	439	443	453	453	-	-	-



PL 50000 MSF - Giriş Milleri / Input Shafts / Antriebswellen / Alberi Entrata / Arbres D'entree / Ejes De Entrada

PL	EL C 28				EL C 42				EML 42				EML 1"3/8 Z6				EM 65				EM 1"3/8 Z6			
	L _T	Z	L	Ød	L _T	Z	L	Ød	L _T	Z	L	Ød	L _T	Z	L	Ød	L _T	Z	L	Ød	L _T	Z	L	Ød
50001	-	-	-	-	-	-	-	-	-	-	-	-	-	-	-	-	-	-	-	-	-	-	-	-
50002	-	-	-	-	-	-	-	-	-	-	-	-	-	-	-	-	607.5	121.5	105	65	607.5	121.5	105	1"3/8
50003	621.5	64	50	28	621.5	64	82	42	651.5	94	82	42	651.5	94	106	1"3/8	692.5	-	-	-	692.5	-	-	-
50004	682.5	-	-	-	682.5	-	-	-	712.5	-	-	-	712.5	-	-	-	-	-	-	-	-	-	-	-

PL	EP 65				ET 90				PL	~ Kg							
	L _T	Z	L	Ød	L _T	Z	L	Ød		EL C 28	EL C 42	EML 42	EML 1"3/8 Z6	EM 65	EM 1"3/8 Z6	EP 65	ET 90
50001	-	-	-	-	553	174	170	90	50001	-	-	-	-	-	-	-	396
50002	639	153	105	65	691	-	-	-	50002	-	-	-	-	424	424	432	455
50003	724	-	-	-	-	-	-	-	50003	428.5	429	432	432	440	440	448	-
50004	-	-	-	-	-	-	-	-	50004	436.5	437	440	440	-	-	-	-



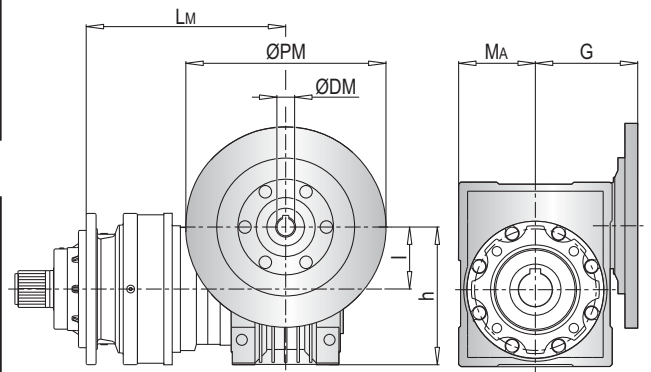
PL 5000 MSF - Sonsuz Dişlili Redüktör Adaptörleri (PMRV/PRV) / Worm Gearbox Adaptors (PMRV/PRV) / Anschluss Für Schneckengetriebe (PMRV/PRV) / Predisposizioni Per Riduttori A Vite Senza Fine (PMRV/PRV) / Adaptation Pour Reducteurs A Vis Sans Fin (PMRV/PRV) / Acoplamiento Para Reductores De Tornillo Sin Fin (PMRV/PRV)

PL	PMRV/PRV 050					PMRV/PRV 063					PMRV/PRV 075				
	Lm	l	h	MA	G	Lm	l	h	MA	G	Lm	l	h	MA	G
50002	-					-					-				
50003	783	50	110	60	80	692.5	63	135	72	95	671.5	75	161	86	112.5
50004	744					753.5					732.5				

PL	PMRV/PRV 090					PMRV/PRV 110					PMRV/PRV 130				
	Lm	l	h	MA	G	Lm	l	h	MA	G	Lm	l	h	MA	G
50002	-					624	110	237.5	127.5	160	631.5	130	277.5	147.5	180
50003	681.5	90	193	103	129.5	709					716.5				
50004	742.5														

PL	PMRV/PRV 150				
	Lm	l	h	MA	G
50002	646	150	320	170	210
50003	731				
50004					

PL	PMRV/PRV ~ Kg						
	050	063	075	090	110	130	150
50002	-	-	-	-	453	470	506
50003	431	434.5	437	442	469	486	522
50004	439	442.5	445	450	-	-	-

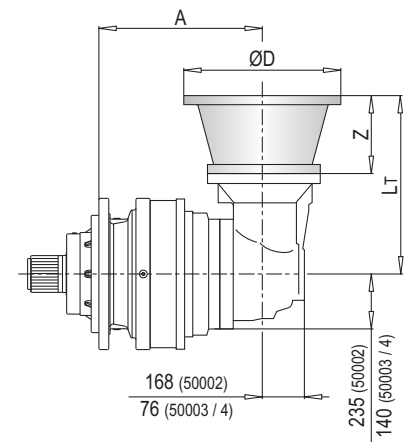


PLB 5000 MSF - Elektrik Motor Adaptörleri (IEC) / Electric Motor Couplings (IEC) / Anbauvorrichtung Für Elektromotore (IEC) / Predisposizioni Per Motori Elettrici (IEC) / Adaptations Pour Moteurs Electriques (IEC) / Acoplamientos Para Motores Eléctricos (IEC)

PLB	IEC 80				IEC 90				IEC 100				IEC 112			
	A	LT	Z	ØD	A	LT	Z	ØD	A	LT	Z	ØD	A	LT	Z	ØD
50002	-				-				-				-			
50003	574	296	56	200	574	296	56	200	574	306	66	250	574	306	66	250
50004	659				659				659				659			

PLB	IEC 132				IEC 160				IEC 180				IEC 200			
	A	LT	Z	ØD	A	LT	Z	ØD	A	LT	Z	ØD	A	LT	Z	ØD
50002	-				560	433	118		560	433	118		560	463	148	400
50003	574	340	100	300	574	379	139	350	574	379	139	350				
50004	659				659											

PLB	IEC ~ Kg							
	80	90	100	112	132	160	180	200
50002	-	-	-	-	-	420	420	430
50003	451	451	452	452	456	466	466	-
50004	470	470	471	471	475	475	-	-

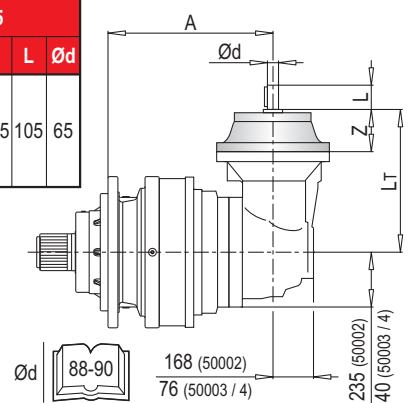


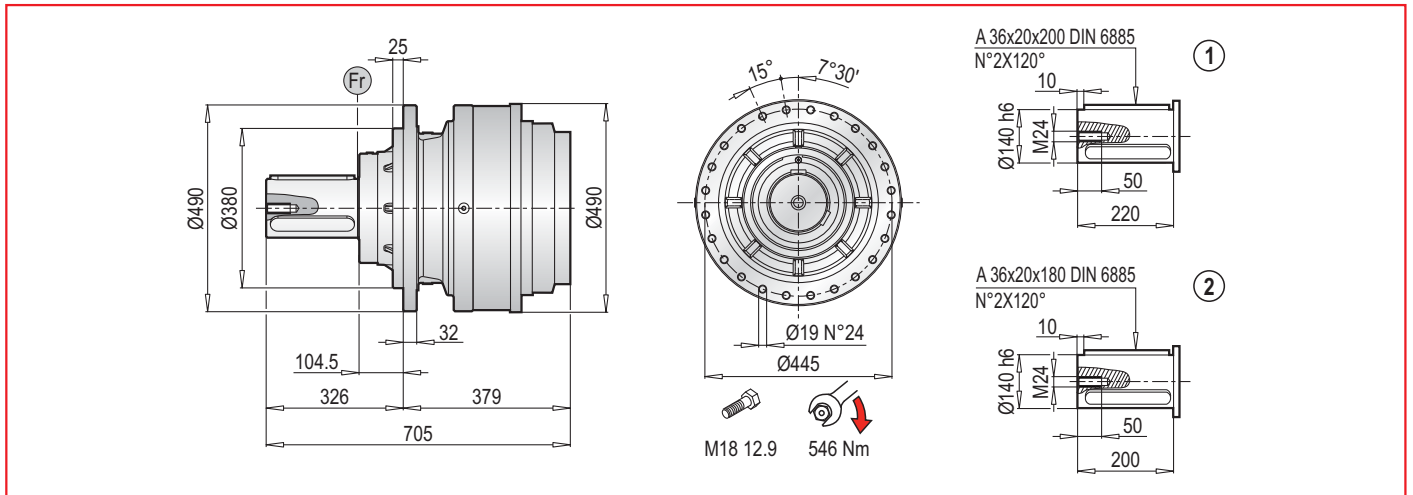
PLB 5000 MSF - Giriş Milleri / Input Shafts / Antriebswellen / Alberi Entrata / Arbres D'entree / Ejes De Entrada

PLB	EL C 28					EL C 42					EML 42					EML 1"3/8 Z6					EM 65										
	A	LT	Z	L	Ød	A	LT	Z	L	Ød	A	LT	Z	L	Ød	A	LT	Z	L	Ød	A	LT	Z	L	Ød						
50002	-					-					-					-					560	436.5									
50003	-					-					-					-					574	377.5	121.5	105	65						
50004	659	304	64	50	28	659	304	64	82	42	659	334	94	82	42	659	334	94	106	1"3/8	659										

PLB	EM 1"3/8 Z6					EP 65				
	A	LT	Z	L	Ød	A	LT	Z	L	Ød
50002	560	436.5				560	468			
50003	574	377.5	121.5	105	1"3/8	574	409	153	105	65
50004	659					659				

PLB	~ Kg						
	EL C 28	EL C 42	EML 42	EML 1"3/8 Z6	EM 65	EM 1"3/8 Z6	EP 65
50002	-	-	-	-	415	415	414
50003	-	-	-	-	461	461	470
50004	468.5	469	472	472	480	480	489



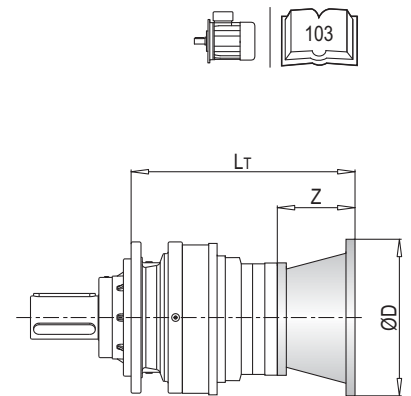


PL 50000 MCF - Elektrik Motor Adaptörleri (IEC) / Electric Motor Couplings (IEC) / Anbauvorrichtung Für Elektromotore (IEC) / Predisposizioni Per Motori Elettrici (IEC) / Adaptations Pour Moteurs Electriques (IEC) / Acoplamientos Para Motores Eléctricos (IEC)

PL	IEC 63			IEC 71			IEC 80			IEC 90			IEC 100			IEC 112		
	L _T	Z	ØD	L _T	Z	ØD	L _T	Z	ØD	L _T	Z	ØD	L _T	Z	ØD	L _T	Z	ØD
50001	-	-	-	-	-	-	-	-	-	-	-	-	-	-	-	-	-	-
50002	-	-	-	-	-	-	-	-	-	-	-	-	-	-	-	-	-	-
50003	593.5	36	140	593.5	36	160	613.5	56	200	613.5	56	200	623.5	66	250	623.5	66	250
50004	654.5	-	-	654.5	-	-	674.5	-	-	674.5	-	-	684.5	-	-	684.5	-	-

PL	IEC 132			IEC 160			IEC 180			IEC 200			IEC 225			IEC 250		
	L _T	Z	ØD	L _T	Z	ØD	L _T	Z	ØD	L _T	Z	ØD	L _T	Z	ØD	L _T	Z	ØD
50001	-	-	-	527	148	-	527	148	-	527	148	400	518	139	450	526	147	550
50002	-	-	-	604	118	-	604	118	-	634	148	-	-	-	-	-	-	-
50003	657.5	100	300	696.5	139	350	696.5	139	350	-	-	-	-	-	-	-	-	-
50004	718.5	-	-	757.5	-	-	757.5	-	-	-	-	-	-	-	-	-	-	-

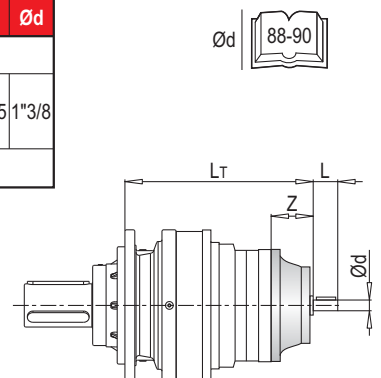
PL	IEC ~ Kg											
	63	71	80	90	100	112	132	160	180	200	225	250
50001	-	-	-	-	-	-	-	393	393	398	404	416
50002	-	-	-	-	-	-	-	429	429	439	-	-
50003	428	428	430	430	431	431	435	445	445	-	-	-
50004	436	436	433	433	439	439	443	453	453	-	-	-



PL 50000 MCF - Giriş Milleri / Input Shafts / Antriebswellen / Alberi Entrata / Arbres D'entree / Ejes De Entrada

PL	EL C 28				EL C 42				EML 42				EML 1"3/8 Z6				EM 65				EM 1"3/8 Z6			
	L _T	Z	L	Ød	L _T	Z	L	Ød	L _T	Z	L	Ød	L _T	Z	L	Ød	L _T	Z	L	Ød	L _T	Z	L	Ød
50001	-	-	-	-	-	-	-	-	-	-	-	-	-	-	-	-	-	-	-	-	-	-	-	-
50002	-	-	-	-	-	-	-	-	-	-	-	-	-	-	-	-	607.5	121.5	105	65	607.5	121.5	105	1"3/8
50003	621.5	64	50	28	621.5	64	82	42	651.5	94	82	42	651.5	94	106	1"3/8	692.5	-	-	-	692.5	-	-	-
50004	682.5	-	-	-	682.5	-	-	-	712.5	-	-	-	712.5	-	-	-	-	-	-	-	-	-	-	-

PL	EP 65				ET 90				PL	~ Kg							
	L _T	Z	L	Ød	L _T	Z	L	Ød		EL C 28	EL C 42	EML 42	EML 1"3/8 Z6	EM 65	EM 1"3/8 Z6	EP 65	ET 90
50001	-	-	-	-	553	174	170	90	50001	-	-	-	-	-	-	-	396
50002	639	153	105	65	691	-	-	-	50002	-	-	-	-	424	424	432	455
50003	724	-	-	-	-	-	-	-	50003	428.5	429	432	432	440	440	448	-
50004	-	-	-	-	-	-	-	-	50004	436.5	437	440	440	-	-	-	-



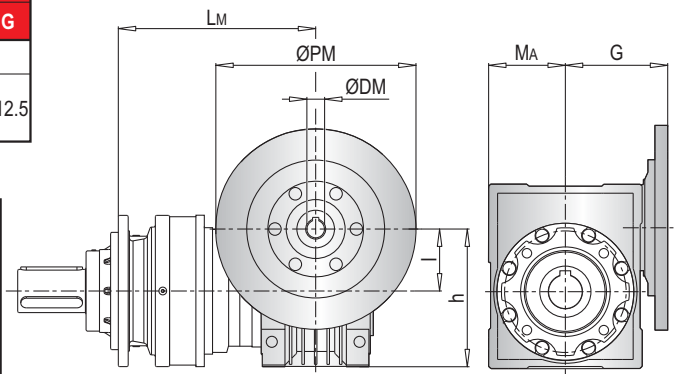
PL 50000 MCF - Sonsuz Dişli Redüktör Adaptörleri (PMRV/PRV) / Worm Gearbox Adaptors (PMRV/PRV) / Anschluss Für Schneckengetriebe (PMRV/PRV) / Predisposizioni Per Riduttori A Vite Senza Fine (PMRV/PRV) / Adaptation Pour Reducteurs A Vis Sans Fin (PMRV/PRV) / Acoplamiento Para Reductores De Tornillo Sin Fin (PMRV/PRV)

PL	PMRV/PRV 050					PMRV/PRV 063					PMRV/PRV 075				
	Lm	I	h	MA	G	Lm	I	h	MA	G	Lm	I	h	MA	G
50002	-					-					-				
50003	783	50	110	60	80	692.5	63	135	72	95	671.5	75	161	86	112.5
50004	744					753.5					732.5				

PL	PMRV/PRV 090					PMRV/PRV 110					PMRV/PRV 130					
	Lm	I	h	MA	G	Lm	I	h	MA	G	Lm	I	h	MA	G	
50002	-					624	110	237.5	127.5	160	631.5	130	277.5	147.5	180	
50003	681.5	90	193	103	129.5	709					716.5					
50004	742.5															

PL	PMRV/PRV 150				
	Lm	I	h	MA	G
50002	646	150	320	170	210
50003	731				
50004					

PL	PMRV/PRV ~ Kg						
	050	063	075	090	110	130	150
50002	-	-	-	-	453	470	506
50003	431	434.5	437	442	469	486	522
50004	439	442.5	445	450	-	-	-

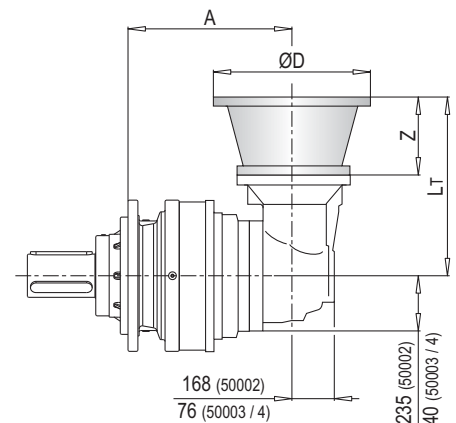


PLB 50000 MCF - Elektrik Motor Adaptörleri (IEC) / Electric Motor Couplings (IEC) / Anbauvorrichtung Für Elektromotore (IEC) / Predisposizioni Per Motori Elettrici (IEC) / Adaptations Pour Moteurs Electriques (IEC) / Acoplamientos Para Motores Eléctricos (IEC)

PLB	IEC 80				IEC 90				IEC 100				IEC 112			
	A	LT	Z	ØD	A	LT	Z	ØD	A	LT	Z	ØD	A	LT	Z	ØD
50002	-				-				-				-			
50003	574	296	56	200	574	296	56	200	574	306	66	250	574	306	66	250
50004	659				659				659				659			

PLB	IEC 132				IEC 160				IEC 180				IEC 200			
	A	LT	Z	ØD	A	LT	Z	ØD	A	LT	Z	ØD	A	LT	Z	ØD
50002	-				560	433	118		560	433	118		560	463	148	400
50003	574	340	100	300	574	379	139	350	574	379	139	350				
50004	659				659											

PLB	IEC ~ Kg								
	80	90	100	112	132	160	180	200	
50002	-	-	-	-	-	420	420	430	
50003	451	451	452	452	456	466	466	-	
50004	470	470	471	471	475	475	-	-	

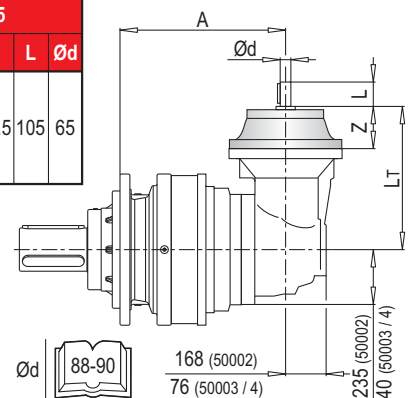


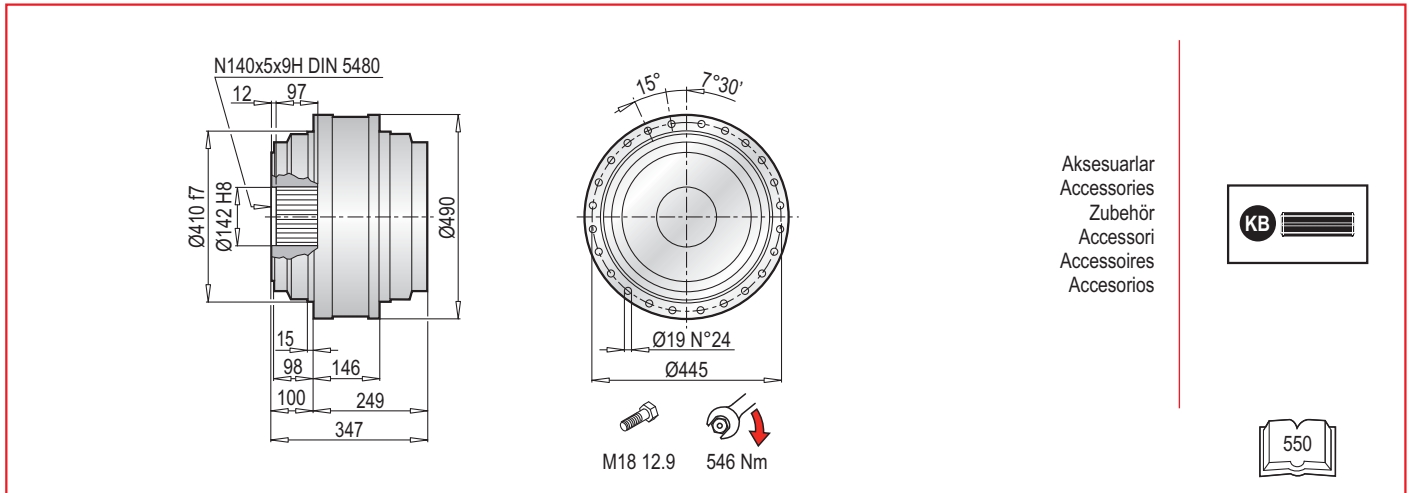
PLB 50000 MCF - Giriş Milleri / Input Shafts / Antriebswellen / Alberi Entrata / Arbres D'entree / Ejes De Entrada

PLB	EL C 28					EL C 42					EML 42					EML 1"3/8 Z6					EM 65				
	A	LT	Z	L	Ød	A	LT	Z	L	Ød	A	LT	Z	L	Ød	A	LT	Z	L	Ød	A	LT	Z	L	Ød
50002	-					-					-					-					560	436.5			
50003	-					-					-					-					574	377.5	121.5	105	65
50004	659	304	64	50	28	659	304	64	82	42	659	334	94	82	42	659	334	94	106	1"3/8	659				

PLB	EM 1"3/8 Z6					EP 65				
	A	LT	Z	L	Ød	A	LT	Z	L	Ød
50002	560	436.5				560	468			
50003	574	377.5	121.5	105	1"3/8	574	409	153	105	65
50004	659					659				

PLB	~ Kg						
	EL C 28	EL C 42	EML 42	EML 1"3/8 Z6	EM 65	EM 1"3/8 Z6	EP 65
50002	-	-	-	-	415	415	414
50003	-	-	-	-	461	461	470
50004	468.5	469	472	472	480	480	489



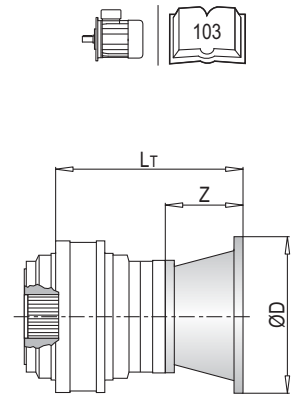


PL 50000 F - Elektrik Motor Adaptörleri (IEC) / Electric Motor Couplings (IEC) / Anbauvorrichtung Für Elektromotore (IEC) / Predisposizioni Per Motori Elettrici (IEC) / Adaptations Pour Moteurs Electriques (IEC) / Acoplamientos Para Motores Eléctricos (IEC)

PL	IEC 63			IEC 71			IEC 80			IEC 90			IEC 100			IEC 112		
	L _T	Z	ØD	L _T	Z	ØD	L _T	Z	ØD	L _T	Z	ØD	L _T	Z	ØD	L _T	Z	ØD
50001	-	-	-	-	-	-	-	-	-	-	-	-	-	-	-	-	-	-
50002	-	-	-	-	-	-	-	-	-	-	-	-	-	-	-	-	-	-
50003	463.5	36	140	463.5	36	160	483.5	56	200	483.5	56	200	493.5	66	250	493.5	66	250
50004	524.5	-	-	524.5	-	-	544.5	-	-	544.5	-	-	554.5	-	-	554.5	-	-

PL	IEC 132			IEC 160			IEC 180			IEC 200			IEC 225			IEC 250		
	L _T	Z	ØD	L _T	Z	ØD	L _T	Z	ØD	L _T	Z	ØD	L _T	Z	ØD	L _T	Z	ØD
50001	-	-	-	399	150	-	399	150	-	399	150	400	388	139	450	388	139	550
50002	-	-	-	474	118	-	474	118	350	504	148	-	-	-	-	-	-	-
50003	527.5	-	-	566.5	-	-	566.5	-	-	-	-	-	-	-	-	-	-	-
50004	588.5	100	300	627.5	139	-	627.5	139	-	-	-	-	-	-	-	-	-	-

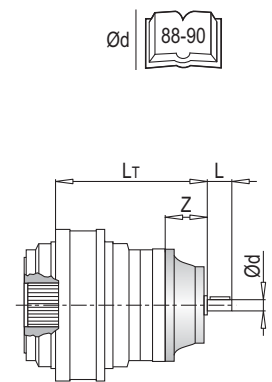
PL	IEC ~ Kg											
	63	71	80	90	100	112	132	160	180	200	225	250
50001	-	-	-	-	-	-	-	303	303	308	314	326
50002	-	-	-	-	-	-	-	341	341	351	-	-
50003	324	324	326	326	327	327	331	357	357	-	-	-
50004	340	340	342	342	343	343	347	365	365	-	-	-



PL 50000 F - Giriş Milleri / Input Shafts / Antriebswellen / Alberi Entrata / Arbres D'entree / Ejes De Entrada

PL	EL C 28				EL C 42				EML 42				EML 1"3/8 Z6				EM 65				EM 1"3/8 Z6			
	L _T	Z	L	Ød	L _T	Z	L	Ød	L _T	Z	L	Ød	L _T	Z	L	Ød	L _T	Z	L	Ød	L _T	Z	L	Ød
50001	-	-	-	-	-	-	-	-	-	-	-	-	-	-	-	-	-	-	-	-	-	-	-	-
50002	-	-	-	-	-	-	-	-	-	-	-	-	-	-	-	-	477.5	-	-	-	477.5	-	-	-
50003	491.5	64	50	28	491.5	64	82	42	521.5	94	82	42	521.5	94	106	1"3/8	549	121.5	105	65	549	121.5	105	1"3/8
50004	552.5	-	-	-	552.5	-	-	-	582.5	-	-	-	582.5	-	-	-	-	-	-	-	-	-	-	-

PL	EP 65				ET 90				PL	~ Kg							
	L _T	Z	L	Ød	L _T	Z	L	Ød		EL C 28	EL C 42	EML 42	EML 1"3/8 Z6	EM 65	EM 1"3/8 Z6	EP 65	ET 90
50001	-	-	-	-	420.5	-	-	-	50001	-	-	-	-	-	-	-	306.0
50002	509	153	105	65	527.5	171.5	170	90	50002	-	-	-	-	336.0	336.0	345.0	367.0
50003	590.5	-	-	-	-	-	-	-	50003	340.5	341.0	344.0	344.0	352.0	352.0	361.0	-
50004	-	-	-	-	-	-	-	-	50004	348.5	349.0	352.0	352.0	-	-	-	-



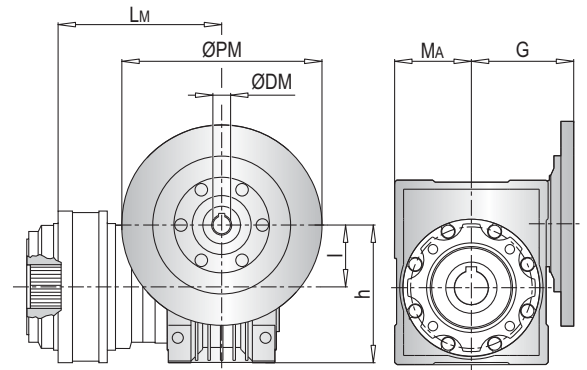
PL 5000 F - Sonsuz Dişli Redüktör Adaptörleri (PMRV/PRV) / Worm Gearbox Adaptors (PMRV/PRV) / Anschluss Für Schneckengetriebe (PMRV/PRV) / Predisposizioni Per Riduttori A Vite Senza Fine (PMRV/PRV) / Adaptation Pour Reducteurs A Vis Sans Fin (PMRV/PRV) / Acoplamiento Para Reductores De Tornillo Sin Fin (PMRV/PRV)

PL	PMRV/PRV 050					PMRV/PRV 063					PMRV/PRV 075				
	L _M	l	h	MA	G	L _M	l	h	MA	G	L _M	l	h	MA	G
50002	-					-					-				
50003	549	50	110	60	80	558.5	63	135	72	95	537.5	75	161	86	112.5
50004	610					619.5					598.5				

PL	PMRV/PRV 090					PMRV/PRV 110					PMRV/PRV 130				
	L _M	l	h	MA	G	L _M	l	h	MA	G	L _M	l	h	MA	G
50002	-					490	110	237.5	127.5	160	495.5	130	277.5	147.5	180
50003	547.5	90	193	103	129.5	561.5					567				
50004	608.5														

PL	PMRV/PRV 150				
	L _M	l	h	MA	G
50002	512	150	320	170	210
50003	583.5				
50004					

PL	PMRV/PRV ~ Kg							
	050	063	075	090	110	130	150	
50002	-	-	-	-	365	382	418	
50003	343	346.5	349	354	381	398	434	
50004	351	354.5	357	361	-	-	-	

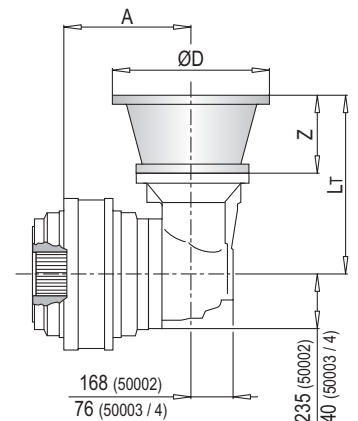


PLB 5000 F - Elektrik Motor Adaptörleri (IEC) / Electric Motor Couplings (IEC) / Anbauvorrichtung Für Elektromotore (IEC) / Predisposizioni Per Motori Elettrici (IEC) / Adaptations Pour Moteurs Electriques (IEC) / Acoplamientos Para Motores Eléctricos (IEC)

PLB	IEC 80				IEC 90				IEC 100				IEC 112			
	A	L _T	Z	ØD	A	L _T	Z	ØD	A	L _T	Z	ØD	A	L _T	Z	ØD
50002	-				-				-				-			
50003	444	296	56	200	444	296	56	200	444	306	66	250	444	306	66	250
50004	529				529				529				529			

PLB	IEC 132				IEC 160				IEC 180				IEC 200			
	A	L _T	Z	ØD	A	L _T	Z	ØD	A	L _T	Z	ØD	A	L _T	Z	ØD
50002	-				430	433	118	350	430	433	118	350	430	463	148	400
50003	444	340	100	300	444	358	118	350	444	358	118	350				
50004	529				529	379	139									

PLB	IEC ~ Kg								
	80	90	100	112	132	160	180	200	
50002	-	-	-	-	-	332	332	342	
50003	374	374	375	375	379	317	317	-	
50004	382	382	383	383	387	397	-	-	

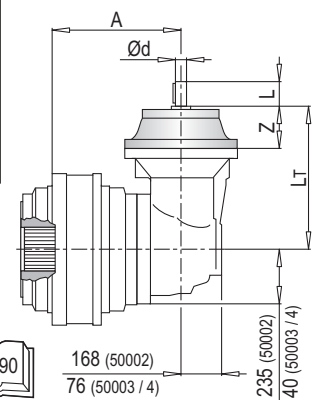


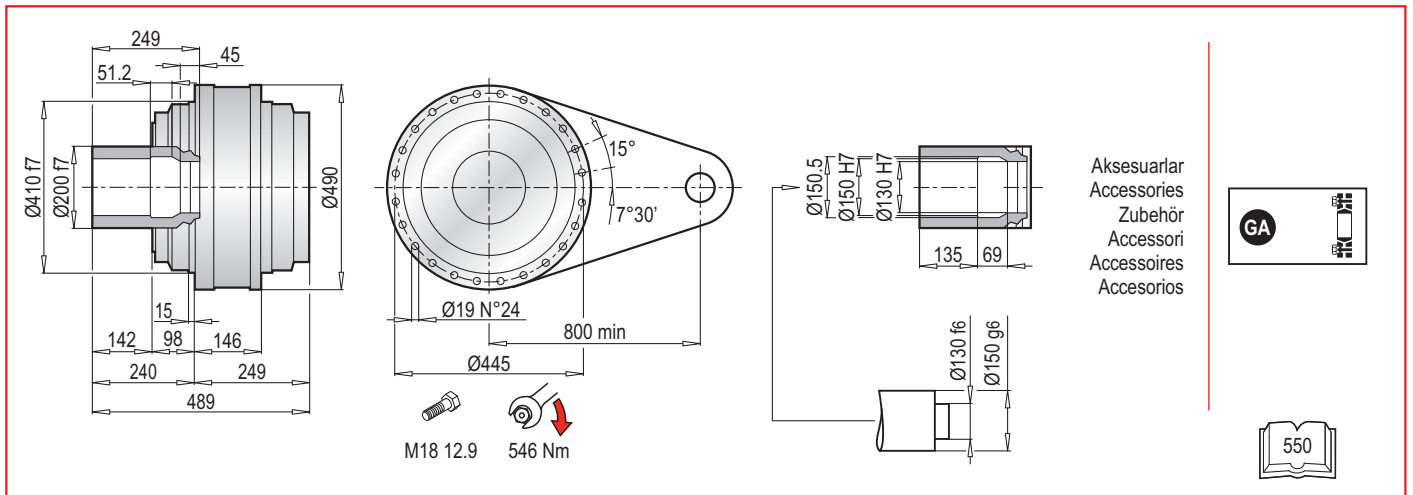
PLB 5000 F - Giriş Milleri / Input Shafts / Antriebswellen / Alberi Entrata / Arbres D'entree / Ejes De Entrada

PLB	EL C 28					EL C 42					EML 42					EML 1"3/8 Z6					EM 65									
	A	L _T	Z	L	Ød	A	L _T	Z	L	Ød	A	L _T	Z	L	Ød	A	L _T	Z	L	Ød	A	L _T	Z	L	Ød					
50002	-					-					-					-					430	436.5								
50003	-					-					-					-					444	361.5	121.5	105	1"3/8					
50004	529	304	64	50	28	529	304	64	82	42	529	334	94	82	42	529	334	94	106	1"3/8	529									

PLB	EM 1"3/8 Z6					EP 65				
	A	L _T	Z	L	Ød	A	L _T	Z	L	Ød
50002	430	426.5				430	458			
50003	444	361.5	121.5	105	65	444	383	153	105	65
50004	529					529				

PLB	~ Kg							
	EL C 28	EL C 42	EML 42	EML 1"3/8 Z6	EM 65	EM 1"3/8 Z6	EP 65	
50002	-	-	-	-	327.0	327.0	358.0	
50003	-	-	-	-	312.0	312.0	343.0	
50004	380.5	381.0	384.0	384.0	392.0	392.0	423.0	



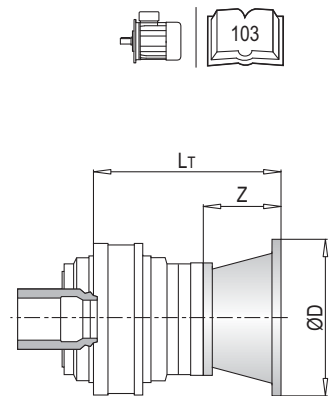


PL 5000 FS - Elektrik Motor Adaptörleri (IEC) / Electric Motor Couplings (IEC) / Anbauvorrichtung Für Elektromotore (IEC) / Predisposizioni Per Motori Elettrici (IEC) / Adaptations Pour Moteurs Electriques (IEC) / Acoplamientos Para Motores Eléctricos (IEC)

PL	IEC 63			IEC 71			IEC 80			IEC 90			IEC 100			IEC 112		
	L _T	Z	ØD	L _T	Z	ØD	L _T	Z	ØD	L _T	Z	ØD	L _T	Z	ØD	L _T	Z	ØD
50001	-	-	-	-	-	-	-	-	-	-	-	-	-	-	-	-	-	-
50002	-	-	-	-	-	-	-	-	-	-	-	-	-	-	-	-	-	-
50003	463.5	36	140	463.5	36	160	483.5	56	200	483.5	56	200	493.5	66	250	493.5	66	250
50004	524.5	-	-	524.5	-	-	544.5	-	-	544.5	-	-	554.5	-	-	554.5	-	-

PL	IEC 132			IEC 160			IEC 180			IEC 200			IEC 225			IEC 250		
	L _T	Z	ØD	L _T	Z	ØD	L _T	Z	ØD	L _T	Z	ØD	L _T	Z	ØD	L _T	Z	ØD
50001	-	-	-	399	150	-	399	150	-	399	150	400	388	139	450	388	139	550
50002	-	-	-	474	118	-	474	118	-	504	148	-	-	-	-	-	-	-
50003	527.5	100	300	566.5	139	350	566.5	139	350	-	-	-	-	-	-	-	-	-
50004	588.5	-	-	627.5	-	-	627.5	-	-	-	-	-	-	-	-	-	-	-

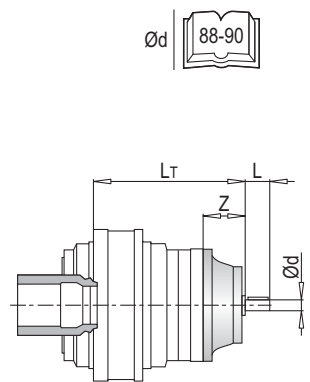
PL	IEC ~ Kg											
	63	71	80	90	100	112	132	160	180	200	225	250
50001	-	-	-	-	-	-	-	316	316	321	327	329
50002	-	-	-	-	-	-	-	354	354	364	-	-
50003	353	353	355	355	356	356	360	370	370	-	-	-
50004	361	361	363	363	364	364	368	378	378	-	-	-



PL 5000 FS - Giriş Milleri / Input Shafts / Antriebswellen / Alberi Entrada / Arbres D'entree / Ejes De Entrada

PL	EL C 28				EL C 42				EML 42				EML 1"3/8 Z6				EM 65				EM 1"3/8 Z6			
	L _T	Z	L	Ød	L _T	Z	L	Ød	L _T	Z	L	Ød	L _T	Z	L	Ød	L _T	Z	L	Ød	L _T	Z	L	Ød
50001	-	-	-	-	-	-	-	-	-	-	-	-	-	-	-	-	-	-	-	-	-	-	-	-
50002	-	-	-	-	-	-	-	-	-	-	-	-	-	-	-	-	477.5	121.5	105	65	477.5	121.5	105	1"3/8
50003	491.5	64	50	28	491.5	64	82	42	521.5	94	82	42	521.5	94	106	1"3/8	549	-	-	-	549	-	-	-
50004	452.5	-	-	-	552.5	-	-	-	582.5	-	-	-	582.5	-	-	-	-	-	-	-	-	-	-	-

PL	EP 65				ET 90				PL	~ Kg							
	L _T	Z	L	Ød	L _T	Z	L	Ød		EL C 28	EL C 42	EML 42	EML 1"3/8 Z6	EM 65	EM 1"3/8 Z6	EP 65	ET 90
50001	-	-	-	-	420.5	171.5	170	90	50001	-	-	-	-	-	-	-	306.0
50002	509	153	105	65	527.5	-	-	-	50002	-	-	-	-	336.0	336.0	345.0	367.0
50003	590.5	-	-	-	-	-	-	-	50003	340.5	341.0	344.0	344.0	352.0	352.0	361.0	-
50004	-	-	-	-	-	-	-	-	50004	348.5	349.0	352.0	352.0	-	-	-	-



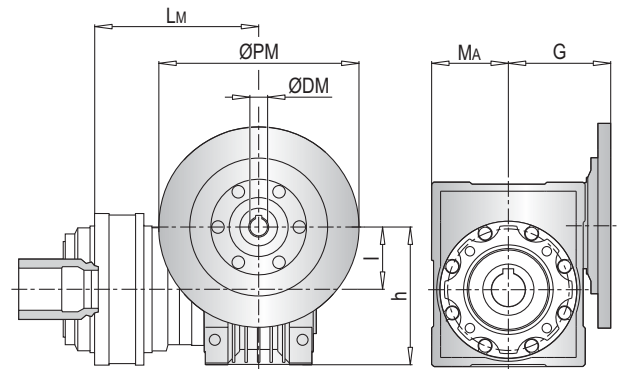
PL 5000 FS - Sonsuz Dişli Redüktör Adaptörleri (PMRV/PRV) / Worm Gearbox Adaptors (PMRV/PRV) / Anschluss Für Schneckengetriebe (PMRV/PRV) / Predisposizioni Per Riduttori A Vite Senza Fine (PMRV/PRV) / Adaptation Pour Reducteurs A Vis Sans Fin (PMRV/PRV) / Acoplamiento Para Reductores De Tornillo Sin Fin (PMRV/PRV)

PL	PMRV/PRV 050					PMRV/PRV 063					PMRV/PRV 075				
	Lm	l	h	MA	G	Lm	l	h	MA	G	Lm	l	h	MA	G
50002	-					-					-				
50003	549	50	110	60	89	558.5	63	135	72	95	537.5	75	161	86	112.5
50004	610					619.5					598.5				

PL	PMRV/PRV 090					PMRV/PRV 110					PMRV/PRV 130				
	Lm	l	h	MA	G	Lm	l	h	MA	G	Lm	l	h	MA	G
50002	-					490	110	237.5	127.5	160	495.5	130	277.5	147.5	180
50003	547.5	90	193	103	129.5	561.5					567				
50004	608.5														

PL	PMRV/PRV 150				
	Lm	l	h	MA	G
50002	512	150	320	170	210
50003	583.5				
50004					

PL	PMRV/PRV ~ Kg							
	050	063	075	090	110	130	150	
50002	-	-	-	-	378	395	431	
50003	356	359.5	362	367	394	411	447	
50004	364	367.5	370	375	-	-	-	

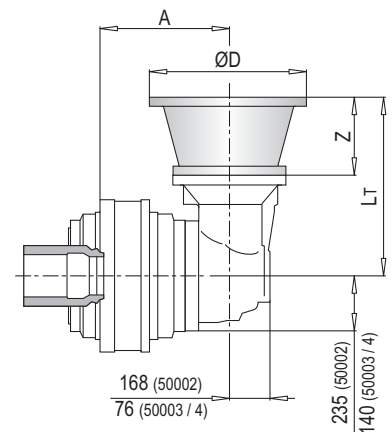


PLB 50000 FS - Elektrik Motor Adaptörleri (IEC) / Electric Motor Couplings (IEC) / Anbauvorrichtung Für Elektromotore (IEC) / Predisposizioni Per Motori Elettrici (IEC) / Adaptations Pour Moteurs Electriques (IEC) / Acoplamientos Para Motores Eléctricos (IEC)

PLB	IEC 80				IEC 90				IEC 100				IEC 112			
	A	LT	Z	ØD	A	LT	Z	ØD	A	LT	Z	ØD	A	LT	Z	ØD
50002	-				-				-				-			
50003	444	296	56	200	444	296	56	200	444	306	66	250	444	306	66	250
50004	529				529				529				529			

PLB	IEC 132				IEC 160				IEC 180				IEC 200			
	A	LT	Z	ØD	A	LT	Z	ØD	A	LT	Z	ØD	A	LT	Z	ØD
50002	-				430	433	118	350	430	433	118	350	430	463	148	400
50003	444	340	100	300	444	358			444	358						
50004	529				529	379	139									

PLB	IEC ~ Kg							
	80	90	100	112	132	160	180	200
50002	-	-	-	-	-	368	368	373
50003	317	317	318	318	322	332	332	342
50004	395	395	396	396	400	410	-	-

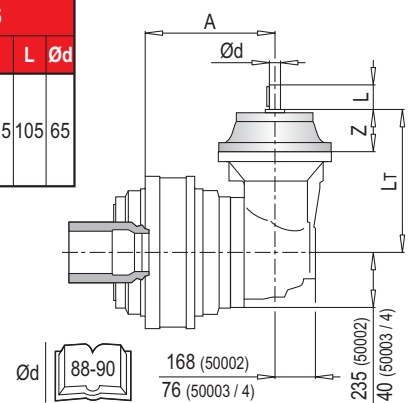


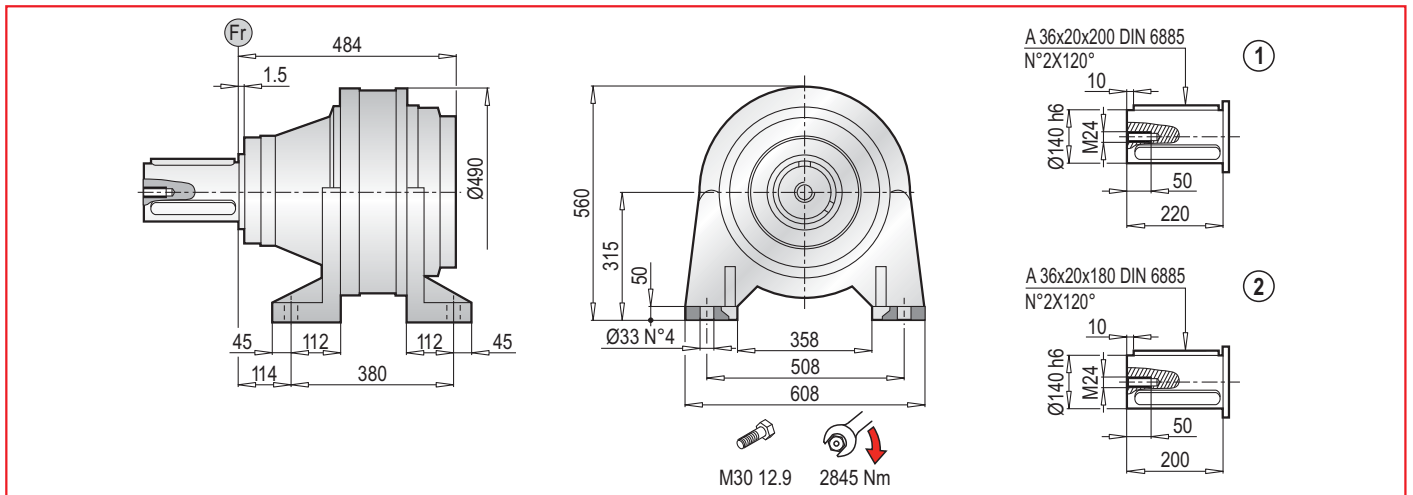
PLB 50000 FS - Giriş Milleri / Input Shafts / Antriebswellen / Alberi Entrata / Arbres D'entree / Ejes De Entrada

PLB	EL C 28					EL C 42					EML 42					EML 1"3/8 Z6					EM 65				
	A	LT	Z	L	Ød	A	LT	Z	L	Ød	A	LT	Z	L	Ød	A	LT	Z	L	Ød	A	LT	Z	L	Ød
50002	-					-					-					-					430	426.5			
50003	-					-					-					-					444	361.5	121.5	105	65
50004	529	304	64	50	28	529	304	64	82	42	529	334	94	82	42	529	334	94	106	1"3/8	529				

PLB	EM 1"3/8 Z6					EP 65				
	A	LT	Z	L	Ød	A	LT	Z	L	Ød
50002	430	436.5				430	458			
50003	444	361.5	121.5	105	1"3/8	444	383	153	105	65
50004	529					529				

PLB	~ Kg							
	EL C 28	EL C 42	EML 42	EML 1"3/8 Z6	EM 65	EM 1"3/8 Z6	EP 65	
50002	-	-	-	-	340.0	340.0	349.0	
50003	-	-	-	-	327.0	327.0	336.0	
50004	393.5	394.0	397.0	397.0	405.0	405.0	414.0	





PL 50000 CPC - Elektrik Motor Adaptörleri (IEC) / Electric Motor Couplings (IEC) / Anbauvorrichtung Für Elektromotore (IEC) / Predisposizioni Per Motori Elettrici (IEC) / Adaptations Pour Moteurs Electriques (IEC) / Acoplamientos Para Motores Eléctricos (IEC)

PL	IEC 63			IEC 71			IEC 80			IEC 90			IEC 100			IEC 112		
	L _T	Z	ØD	L _T	Z	ØD	L _T	Z	ØD	L _T	Z	ØD	L _T	Z	ØD	L _T	Z	ØD
50001	-	-	-	-	-	-	-	-	-	-	-	-	-	-	-	-	-	-
50002	-	-	-	-	-	-	-	-	-	-	-	-	-	-	-	-	-	-
50003	699.5	36	140	699.5	36	160	719.5	56	200	719.5	56	200	729.5	66	250	729.5	66	250
50004	759.5	-	-	759.5	-	-	779.5	-	-	779.5	-	-	789.5	-	-	789.5	-	-

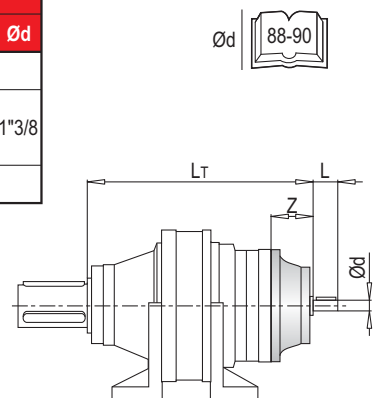
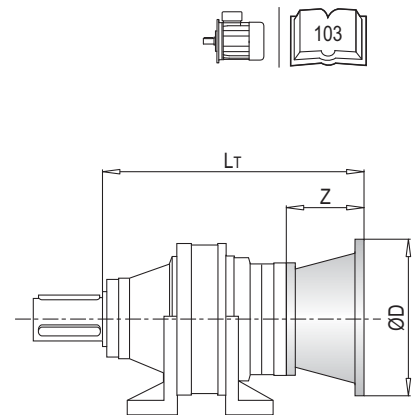
PL	IEC 132			IEC 160			IEC 180			IEC 200			IEC 225			IEC 250		
	L _T	Z	ØD	L _T	Z	ØD	L _T	Z	ØD	L _T	Z	ØD	L _T	Z	ØD	L _T	Z	ØD
50001	-	-	-	635	150	-	635	150	-	635	150	400	624	139	450	624	139	550
50002	-	-	-	710	118	-	710	118	-	740	148	-	-	-	-	-	-	-
50003	773.5	-	-	802.5	-	350	802.5	-	350	-	-	-	-	-	-	-	-	-
50004	823.5	100	300	862.5	139	-	862.5	139	-	-	-	-	-	-	-	-	-	-

PL	IEC ~ Kg											
	63	71	80	90	100	112	132	160	180	200	225	250
50001	-	-	-	-	-	-	-	467	467	472	478	490
50002	-	-	-	-	-	-	-	503	503	513	-	-
50003	502	502	504	504	505	505	509	519	519	-	-	-
50004	514	514	516	516	517	517	521	531	531	-	-	-

PL 50000 CPC - Giriş Milleri / Input Shafts / Antriebswellen / Alberi Entrata / Arbres D'entree / Ejes De Entrada

PL	EL C 28				EL C 42				EML 42				EML 1"3/8 Z6				EM 65				EM 1"3/8 Z6			
	L _T	Z	L	Ød	L _T	Z	L	Ød	L _T	Z	L	Ød	L _T	Z	L	Ød	L _T	Z	L	Ød	L _T	Z	L	Ød
50001	-	-	-	-	-	-	-	-	-	-	-	-	-	-	-	-	-	-	-	-	-	-	-	-
50002	-	-	-	-	-	-	-	-	-	-	-	-	-	-	-	-	713.5	-	-	-	713.5	-	-	-
50003	727.5	64	50	28	727.5	64	82	42	757.5	94	82	42	757.5	94	106	1"3/8	785	121.5	105	65	785	121.5	105	1"3/8
50004	787.5	-	-	-	787.5	-	-	-	817.5	-	-	-	817.5	-	-	-	-	-	-	-	-	-	-	-

PL	EP 65				ET 90				PL	~ Kg							
	L _T	Z	L	Ød	L _T	Z	L	Ød		EL C 28	EL C 42	EML 42	EML 1"3/8 Z6	EM 65	EM 1"3/8 Z6	EP 65	ET 90
50001	-	-	-	-	656.5	-	-	-	50001	-	-	-	-	-	-	-	470.0
50002	745	-	-	-	763.5	171.5	170	90	50002	-	-	-	-	498.0	498.0	507.0	529.0
50003	816.5	153	105	65	-	-	-	-	50003	502.5	503.0	506.0	506.0	514	514.0	523.0	-
50004	-	-	-	-	-	-	-	-	50004	514.5	515.0	518.0	518.0	-	-	-	-



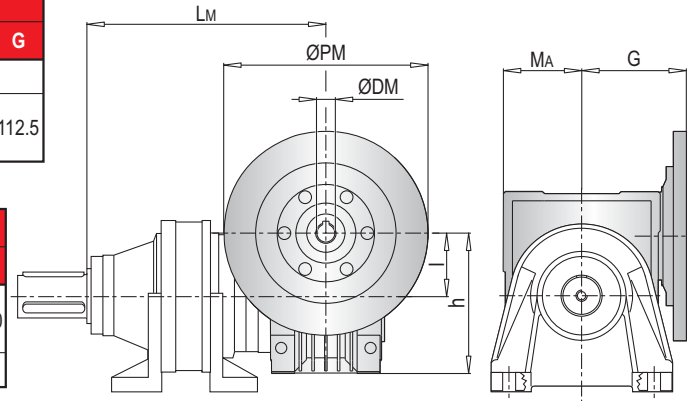
PL 50000 CPC - Sonsuz Dişli Redüktör Adaptörleri (PMRV/PRV) / Worm Gearbox Adaptors (PMRV/PRV) / Anschluss Für Schneckengetriebe (PMRV/PRV) / Predisposizioni Per Riduttori A Vite Senza Fine (PMRV/PRV) / Adaptation Pour Reducteurs A Vis Sans Fin (PMRV/PRV) / Acoplamiento Para Reductores De Tornillo Sin Fin (PMRV/PRV)

PL	PMRV/PRV 050					PMRV/PRV 063					PMRV/PRV 075				
	Lm	I	h	MA	G	Lm	I	h	MA	G	Lm	I	h	MA	G
50002	-					-					-				
50003	785	50	110	60	80	794.5	63	135	72	95	773.5	75	161	86	112.5
50004	845					854.5					833.5				

PL	PMRV/PRV 090					PMRV/PRV 110					PMRV/PRV 130					
	Lm	I	h	MA	G	Lm	I	h	MA	G	Lm	I	h	MA	G	
50002	-					726					731.5					
50003	783.5	90	193	103	129.5	797.5	110	237.5	127.5	160	803	130	277.5	147.5	180	
50004	843.5															

PL	PMRV/PRV 150				
	Lm	I	h	MA	G
50002	748				
50003	819.5	150	320	170	210
50004					

PL	PMRV/PRV ~ Kg						
	050	063	075	090	110	130	150
50002	-	-	-	-	527	544	580
50003	505	508.5	511	516	543	560	596
50004	517	520.5	523	528	-	-	-

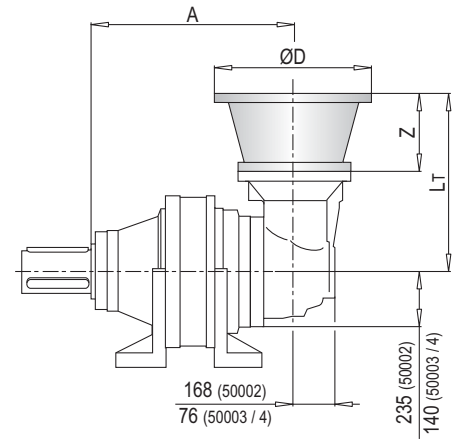


PLB 50000 CPC - Elektrik Motor Adaptörleri (IEC) / Electric Motor Couplings (IEC) / Anbauvorrichtung Für Elektromotore (IEC) / Predisposizioni Per Motori Elettrici (IEC) / Adaptations Pour Moteurs Electriques (IEC) / Acoplamientos Para Motores Eléctricos (IEC)

PLB	IEC 80				IEC 90				IEC 100				IEC 112			
	A	LT	Z	ØD	A	LT	Z	ØD	A	LT	Z	ØD	A	LT	Z	ØD
50002	-				-				-				-			
50003	682	296	56	200	682	296	56	200	682	306	66	250	682	306	66	250
50004	767				767				767				767			

PLB	IEC 132				IEC 160				IEC 180				IEC 200			
	A	LT	Z	ØD	A	LT	Z	ØD	A	LT	Z	ØD	A	LT	Z	ØD
50002	-				668	433			668	433	118	350	668	463	148	400
50003	682	340	100	300	682	358	118	350	682	358	118	350				
50004	767				767	379	139									

PLB	IEC ~ Kg							
	80	90	100	112	132	160	180	200
50002	-	-	-	-	-	517	517	522
50003	529	529	530	530	535	544	544	-
50004	548	548	549	549	554	563	-	-

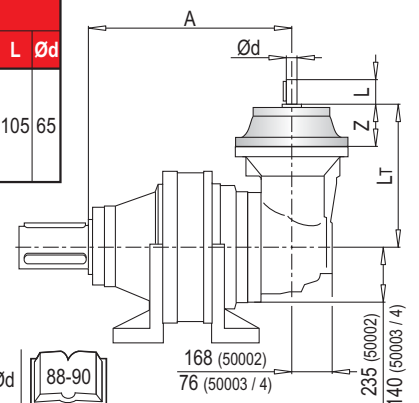


PLB 50000 CPC - Giriş Milleri / Input Shafts / Antriebswellen / Alberi Entrata / Arbres D'entree / Ejes De Entrada

PLB	EL C 28					EL C 42					EML 42					EML 1"3/8 Z6					EM 65				
	A	LT	Z	L	Ød	A	LT	Z	L	Ød	A	LT	Z	L	Ød	A	LT	Z	L	Ød	A	LT	Z	L	Ød
50002	-					-					-					-					668	436.5			
50003	-					-					-					-					682	361.5	121.5	105	65
50004	767	304	64	50	28	767	304	64	82	42	767	334	94	82	42	767	334	94	106	1"3/8	767				

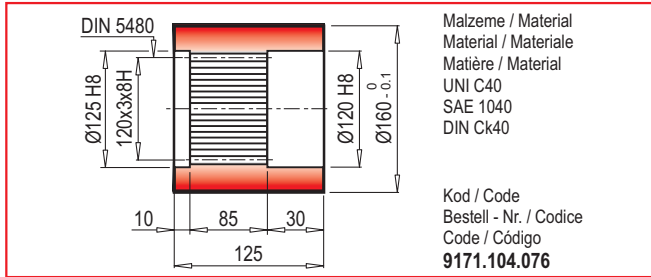
PLB	EM 1"3/8 Z6					EP 65				
	A	LT	Z	L	Ød	A	LT	Z	L	Ød
50002	668	436.5				668	468			
50003	682	361.5	121.5	105	1"3/8	682	393	153	105	65
50004	767					767				

PLB	~ Kg						
	EL C 28	EL C 42	EML 42	EML 1"3/8 Z6	EM 65	EM 1"3/8 Z6	EP 65
50002	-	-	-	-	489	489	498
50003	-	-	-	-	539	539	548
50004	546.5	547	550	550	558	558	567

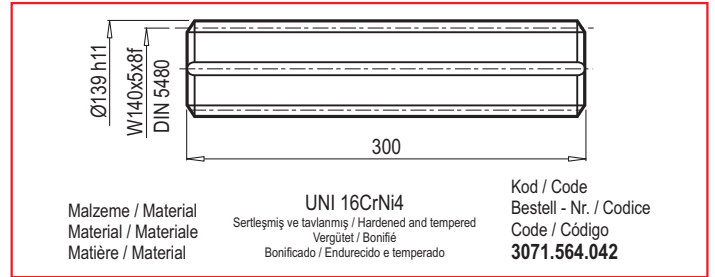


AKSESUARLAR / ACCESSORIES / ZUBEHÖR / ACCESSORI / ACCESSOIRES / ACCESORIOS

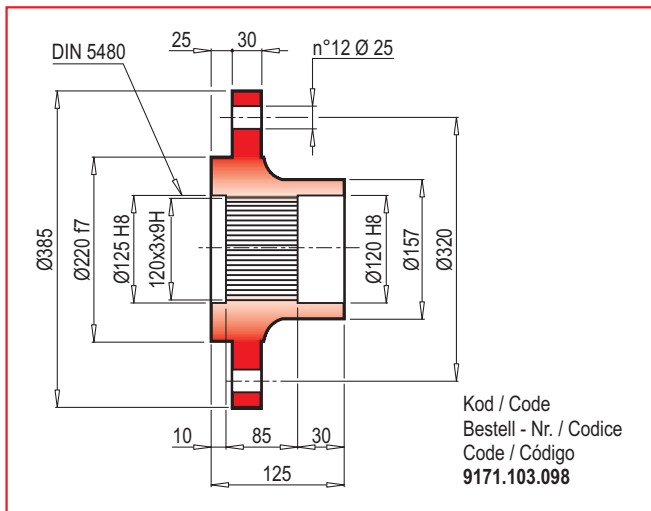
BS Spline kaplin / Splined bushing / Innenverzahnte Buchse
Boccola scanalata / Moyeu cannelé / Casquillo ranurado



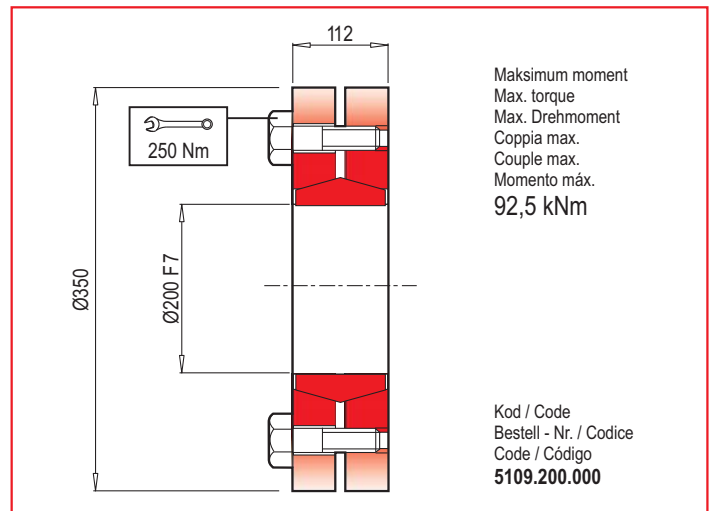
KB Spline mil / Splined rod / Außenverzahnte Welle
Barra scanalata / Arbre cannelé / Barra ranurada



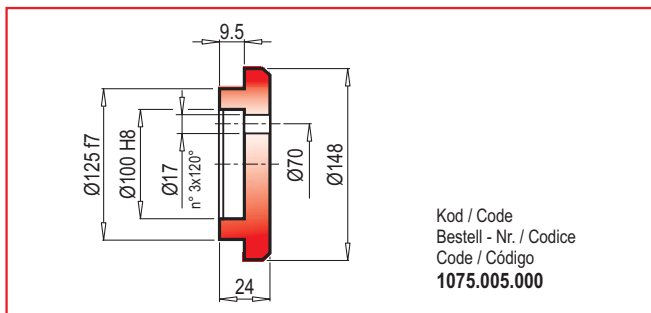
FL Flanş / Flange / Flansch
Flangia / Bride / Brida



GA Konik sıkırma / Shrink disc / Schrumpfscheibe
Giunto di attrito / Frette de serrage / Disco de contracción



FF Sabitleme rondelası / Stop bottom plate / Endscheibe
Fondello di arresto / Bouchon de fermeture / Tapón de detención



TR

RADYAL YÜKLER (Fr)

Aşağıdaki grafikler istenilen n_2xh değerinin elde edilmesi için gerekli olan radyal yükleri ve K faktörlerini göstermektedir.

EN

RADIAL LOADS (Fr)

The following curves show the radial loads and the K factors to obtain the required n_2xh value.

DE

RADIALLAST (Fr)

In den nachstehenden Diagrammen ist die Radiallast und der Koeffizient K dargestellt und kann mit dem gewünschten Wert n_2xh verglichen werden.

IT

CARICHI RADIALI (Fr)

Nei diagrammi seguenti sono riportati i carichi radiali e i coefficienti K per rapportarli al valore n_2xh desiderato.

FR

CHARGES RADIALES (Fr)

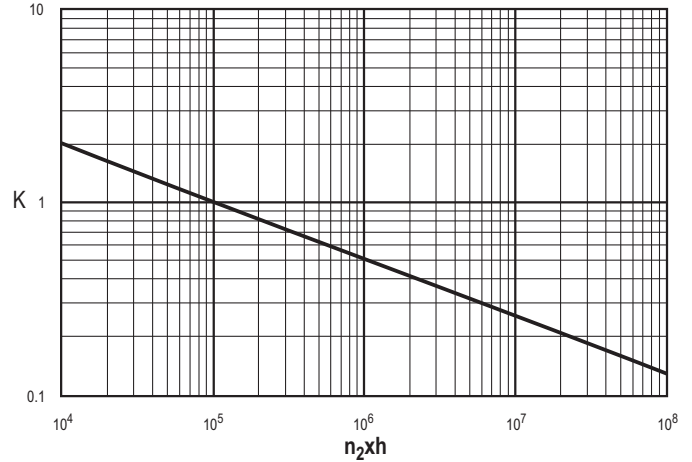
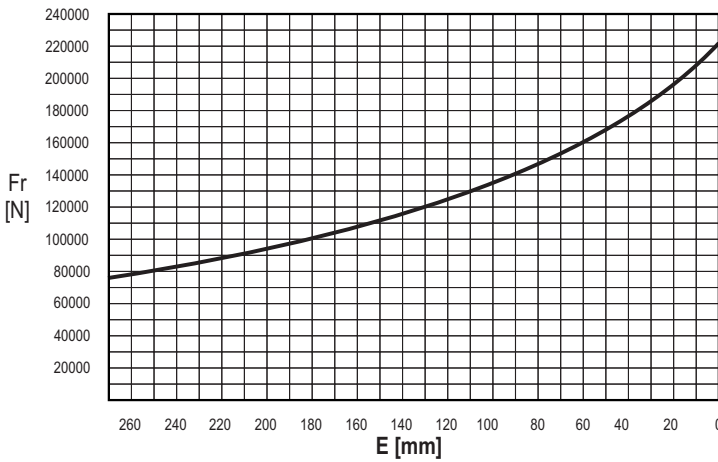
Dans les diagrammes suivants sont indiqués les charges radiales et les facteurs K de façon à obtenir la valeur n_2xh désirée.

ES

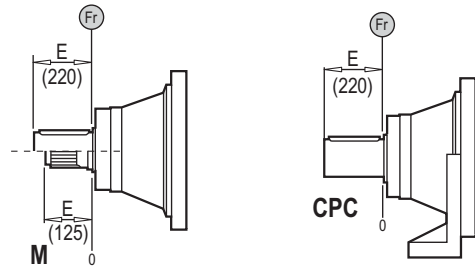
CARGAS RADIALES (Fr)

En los siguientes diagramas se indican las cargas radiales y los coeficientes K para obtener el valor requerido n_2xh .

M - CPC*



	$n \times h$				
	10^5	10^4	10^6	10^7	10^8
M	Fr		$Fr \cdot K$		
CPC*	$Fr \cdot 0.75$		$Fr \cdot K \cdot 0.75$		



TR

EKSENEL YÜKLER (Fa)

Tabloda yer alan eksenel yük değerleri, çıkış tipine ve uygulamanın yük yönüne göre değişir.

EN

AXIAL LOADS (Fa)

The values of the axial loads in the table refer to the output versions and load direction of application.

DE

AXIALLAST (Fa)

Die dargestellten Werte der Axiallast basieren auf der Version und der applizierten Lastrichtung.

IT

CARICHI ASSIALI (Fa)

I valori dei carichi assiali indicati in tabella sono riferiti alle versioni e alla direzione di applicazione del carico.

FR

CHARGES AXIALES (Fa)

Les valeurs des charges axiales indiquées dans le tableau se réfèrent aux versions et à la direction d'application de la charge.

ES

CARGAS AXIALES (Fa)

Los valores de las cargas axiales indicados en la tabla se refieren a las versiones y a la dirección de aplicación de la carga.

Fa [N]	M	CPC	← →
	80000	80000	
120000	120000	120000	

