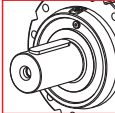
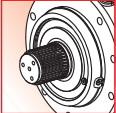

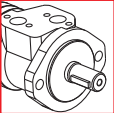
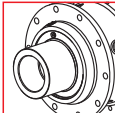
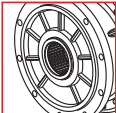
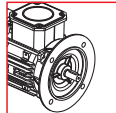
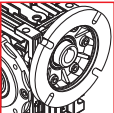

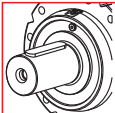
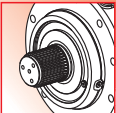
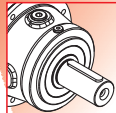
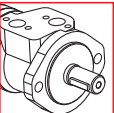
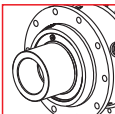
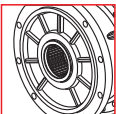
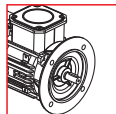






TEKNİK VERİLER / TECHNICAL DATA / TECHNISCHE DATEN / DATI TECNICI / DONNÉES TECHNIQUES / DATOS TÉCNICAS

	i_{ges}	M_2max (n1: 1400rpm) (Nm)	OUTPUT		INPUT	
65001	3.84	29340	 Ø160	 W150X5X8f DIN 5480	 Ø28 - Ø42 1"3/8 - Ø65 - Ø90	 Hydraulic Motor
65002	15.3 ... 24.0	39950	 Ø150	 N140X5X9H DIN 5480	 Electric Motor	 Worm gearboxes
65003	56.3 ... 167.8	56210				
65004	212.5 ... 1008.1	76360			 Brake	

	i_{ges}	M_2max (n1: 1400rpm) (Nm)	OUTPUT		INPUT	
65003	47.1 ... 111.9	52670	 Ø160	 W150X5X8f DIN 5480	 Ø28 - Ø42 1"3/8 - Ø65	 Hydraulic Motor
65004	194.4 ... 913.7	75300	 Ø150	 N140X5X9H DIN 5480	 Electric Motor	 Brake

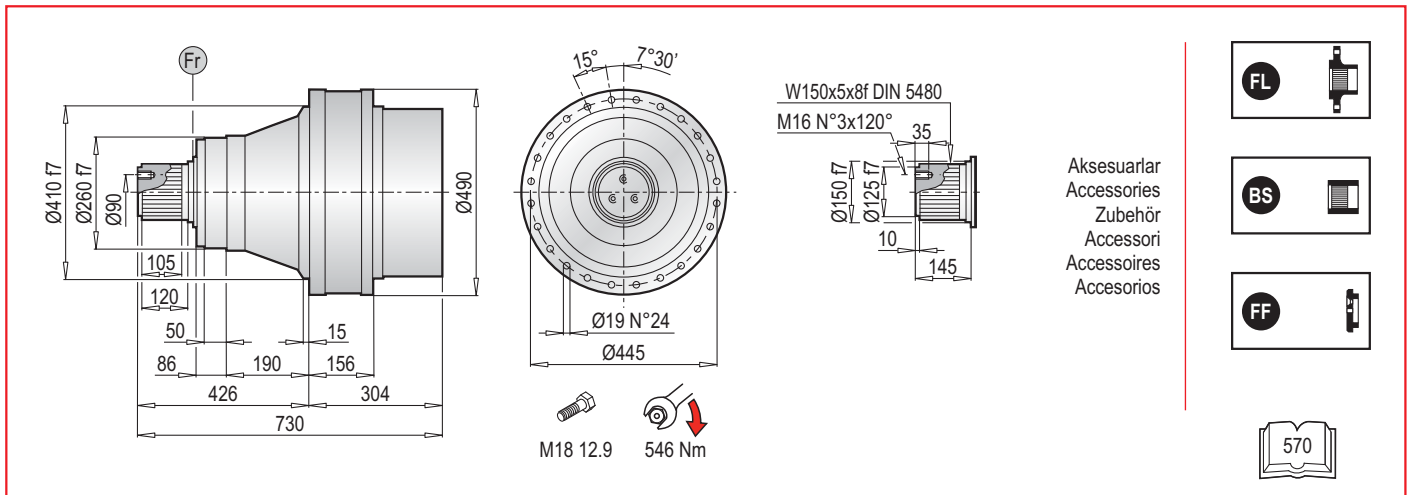
	Pt [kW]	n _{1max} [min ⁻¹]	i _{ges}	Mc [kNm]				Giriş- Input - Antrieb - Entrada - Entrée - Entrada			
				n ₂ x h	n ₂ x h	n ₂ x h	n ₂ x h				
				10.000	20.000	50.000	100.000	IEC (B5)	PMRV / PRV	EL - EML EM - EP - ET	
PL 65001	60	1000	3.84	79.88	70.70	60.16	53.25	160 180 200	225 250	-	-
PL 65002	50	1500	15.3 19.9 24.0	79.88 79.88 79.88	70.70 70.70 70.70	60.16 60.16 60.16	53.25 53.25 53.25	160 180 200	225 250	-	ET 90
PL 65003	35	2500	56.3 68.0 73.1 88.3 99.7 115.7 139.1 167.8	79.88 79.88 79.88 79.88 79.88 79.88 79.88 79.88	70.70 70.70 70.70 70.70 70.70 70.70 70.70 70.70	60.16 60.16 60.16 60.16 60.16 60.16 60.16 60.16	53.25 53.25 53.25 53.25 53.25 53.25 53.25 53.25	160 180 200	110 130 150		EM 65 EM 1"3/8 Z6 EP 65
PL 65004	25	2800	212.5 256.7 280.3 301.7 333.7 364.4 407.7 456.4 515.3 556.2 640.4 694.2 838.8 1008.1	79.88 79.88 79.88 79.88 79.88 79.88 79.88 79.88 79.88 79.88 79.88 79.88 79.88 79.88	70.70 70.70 70.70 70.70 70.70 70.70 70.70 70.70 70.70 70.70 70.70 70.70 70.70 70.70	60.16 60.16 60.16 60.16 60.16 60.16 60.16 60.16 60.16 60.16 60.16 60.16 60.16 60.16	53.25 53.25 53.25 53.25 53.25 53.25 53.25 53.25 53.25 53.25 53.25 53.25 53.25 53.25	63 71 80 90 100 112 132 160 180	050 063 075 090 110 130 150		EL C 28 EL C 42 EML 42 EML 1"3/8 Z6 EM 65 EM 1"3/8 Z6 EP 65

	Pt [kW]	n _{1max} [min ⁻¹]	i _{ges}	Mc [kNm]				Giriş- Input - Antrieb - Entrada - Entrée - Entrada	
				n ₂ x h	n ₂ x h	n ₂ x h	n ₂ x h		
				10.000	20.000	50.000	100.000	IEC (B5)	EL - EML EM - EP - ET
PLB 65003	35	2500	47.1	79.88	70.70	60.16	53.25	160 180 200	EM 65 EM 1"3/8 Z6 EP 65
			61.3	79.88	70.70	60.16	53.25		
			71.6	79.88	70.70	60.16	53.25		
			93.1	79.88	70.70	60.16	53.25		
			111.9	79.88	70.70	60.16	53.25		
PLB 65004	25	2800	194.4	79.88	70.70	60.16	53.25	80 90 100 112 132 160 180	EL C 28 EL C 42 EML 42 EML 1"3/8 Z6 EM 65 EM 1"3/8 Z6 EP 65
			234.7	79.88	70.70	60.16	53.25		
			252.7	79.88	70.70	60.16	53.25		
			265.0	79.88	70.70	60.16	53.25		
			305.2	79.88	70.70	60.16	53.25		
			344.5	79.88	70.70	60.16	53.25		
			399.7	79.88	70.70	60.16	53.25		
			417.7	79.88	70.70	60.16	53.25		
			484.5	79.88	70.70	60.16	53.25		
			578.0	79.88	70.70	60.16	53.25		
			629.9	79.88	70.70	60.16	53.25		
			757.1	79.88	70.70	60.16	53.25		
			913.7	79.88	70.70	60.16	53.25		



$$M_{\max} = M_C \times 2$$

(n₂ x h = 20.000)



PL 65000 MS - Elektrik Motor Adaptörleri (IEC) / Electric Motor Couplings (IEC) / Anbauvorrichtung Für Elektromotore (IEC) / Predisposizioni Per Motori Elettrici (IEC) / Adaptations Pour Moteurs Electriques (IEC) / Acoplamientos Para Motores Eléctricos (IEC)

PL	IEC 63			IEC 71			IEC 80			IEC 90			IEC 100			IEC 112		
	L _T	Z	ØD	L _T	Z	ØD	L _T	Z	ØD	L _T	Z	ØD	L _T	Z	ØD	L _T	Z	ØD
65001	-	-	-	-	-	-	-	-	-	-	-	-	-	-	-	-	-	-
65002	-	-	-	-	-	-	-	-	-	-	-	-	-	-	-	-	-	-
65003	-	-	-	-	-	-	-	-	-	-	-	-	-	-	-	-	-	-
65004	675.5	36	140	675.5	36	160	695.5	56	200	695.5	56	200	705.5	66	250	705.5	66	250

PL	IEC 132			IEC 160			IEC 180			IEC 200			IEC 225			IEC 250		
	L _T	Z	ØD	L _T	Z	ØD	L _T	Z	ØD	L _T	Z	ØD	L _T	Z	ØD	L _T	Z	ØD
65001	-	-	-	454	150	350	454	150	350	454	150	400	443	139	450	443	139	550
65002	-	-	-	651	350	350	651	350	350	651	350	400	640	450	450	640	450	550
65003	-	-	-	698	350	350	698	350	350	728	148	400	719	450	450	-	-	-
65004	739.5	100	300	757.5	118	350	757.5	118	350	-	-	-	-	-	-	-	-	-

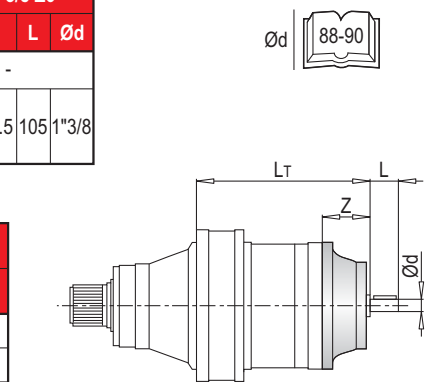
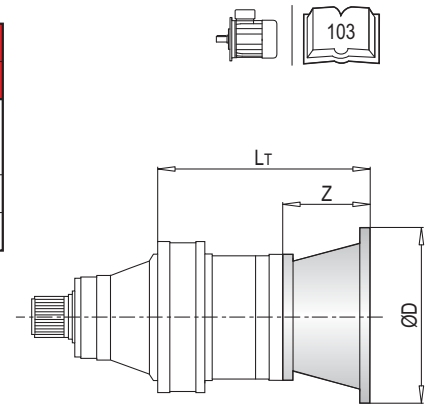
PL	IEC ~ Kg											
	63	71	80	90	100	112	132	160	180	200	225	250
65001	-	-	-	-	-	-	-	383	383	388	394	406
65002	-	-	-	-	-	-	-	476	476	486	491	532
65003	-	-	-	-	-	-	-	503	503	513	518	-
65004	498	498	500	500	501	501	505	515	515	-	-	-

PL 65000 MS - Giriş Milleri / Input Shafts / Antriebswellen / Alberi Entrata / Arbres D'entree / Ejes De Entrada

PL	EL C 28				EL C 42				EML 42				EML 1"3/8 Z6				EM 65				EM 1"3/8 Z6			
	L _T	Z	L	Ød	L _T	Z	L	Ød	L _T	Z	L	Ød	L _T	Z	L	Ød	L _T	Z	L	Ød	L _T	Z	L	Ød
65002	-	-	-	-	-	-	-	-	-	-	-	-	-	-	-	-	-	-	-	-	-	-	-	-
65003	-	-	-	-	-	-	-	-	-	-	-	-	-	-	-	-	701.5	121.5	105	65	701.5	121.5	105	1"3/8
65004	703.5	64	50	28	703.5	64	82	42	733.5	94	82	42	733.5	94	106	1"3/8	761	121.5	105	65	761	121.5	105	1"3/8

PL	EP 65				ET 90			
	L _T	Z	L	Ød	L _T	Z	L	Ød
65002	-	-	-	-	475.5	171.5	170	90
65003	733	153	105	65	-	-	-	-
65004	792.5	153	105	65	-	-	-	-

PL	~ Kg							
	EL C 28	EL C 42	EML 42	EML 1"3/8 Z6	EM 65	EM 1"3/8 Z6	EP 65	ET 90
65002	-	-	-	-	-	-	-	502
65003	-	-	-	-	498	498	507	-
65004	498.5	499	502	502	510	510	519	-



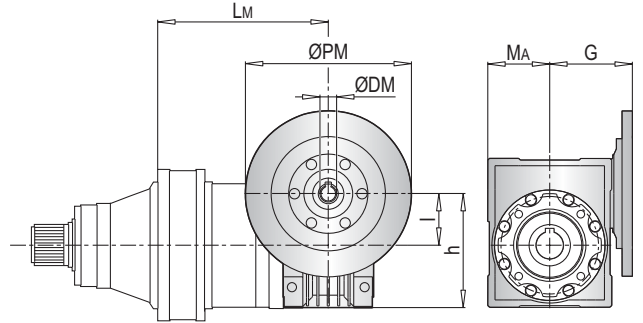
PL 65000 MS - Sonsuz Dişli Redüktör Adaptörleri (PMRV/PRV) / Worm Gearbox Adaptors (PMRV/PRV) / Anschluss Für Schneckengetriebe (PMRV/PRV) / Predisposizioni Per Riduttori A Vite Senza Fine (PMRV/PRV) / Adaptation Pour Reducteurs A Vis Sans Fin (PMRV/PRV) / Acoplamiento Para Reductores De Tornillo Sin Fin (PMRV/PRV)

PL	PMRV/PRV 050					PMRV/PRV 063					PMRV/PRV 075				
	Lm	l	h	Ma	G	Lm	l	h	Ma	G	Lm	l	h	Ma	G
65003	-					-					-				
65004	761	50	110	60	80	770.5	63	135	72	95	749.5	75	161	86	112.5

PL	PMRV/PRV 090					PMRV/PRV 110					PMRV/PRV 130				
	Lm	l	h	Ma	G	Lm	l	h	Ma	G	Lm	l	h	Ma	G
65003	-					714	110	237.5	127.5	160	719.5	130	277.5	147.5	180
65004	759.5	90	193	103	129.5	773.5	110	237.5	127.5	160	779	130	277.5	147.5	180

PL	PMRV/PRV 150				
	Lm	l	h	Ma	G
65003	736	150	320	170	210
65004	770.5	150	320	170	210

PL	PMRV/PRV ~ Kg							
	050	063	075	090	110	130	150	
65003	-	-	-	-	527	544	580	
65004	501	504.5	507	512	539	556	592	

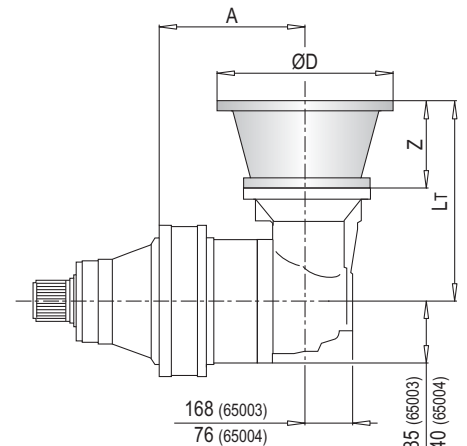


PLB 65000 MS - Elektrik Motor Adaptörleri (IEC) / Electric Motor Couplings (IEC) / Anbauvorrichtung Für Elektromotore (IEC) / Predisposizioni Per Motori Elettrici (IEC) / Adaptations Pour Moteurs Electriques (IEC) / Acoplamientos Para Motores Eléctricos (IEC)

PLB	IEC 80				IEC 90				IEC 100				IEC 112			
	A	Lt	Z	ØD	A	Lt	Z	ØD	A	Lt	Z	ØD	A	Lt	Z	ØD
65003	-				-				-				-			
65004	668	296	56	200	668	296	56	200	668	306	66	250	668	306	66	250

PLB	IEC 132				IEC 160				IEC 180				IEC 200			
	A	Lt	Z	ØD	A	Lt	Z	ØD	A	Lt	Z	ØD	A	Lt	Z	ØD
65003	-				566	433	118	350	566	433	118	350	566	463	148	400
65004	668	340	100	300	668	379	139	350	668	379	139	350	-	-	-	-

PLB	IEC ~ Kg							
	80	90	100	112	132	160	180	200
65003	-	-	-	-	-	569	569	579
65004	529	529	530	530	534	544	544	-

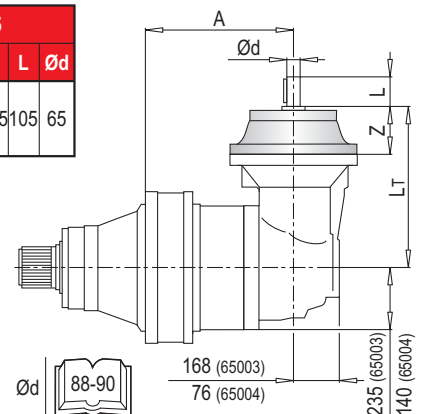


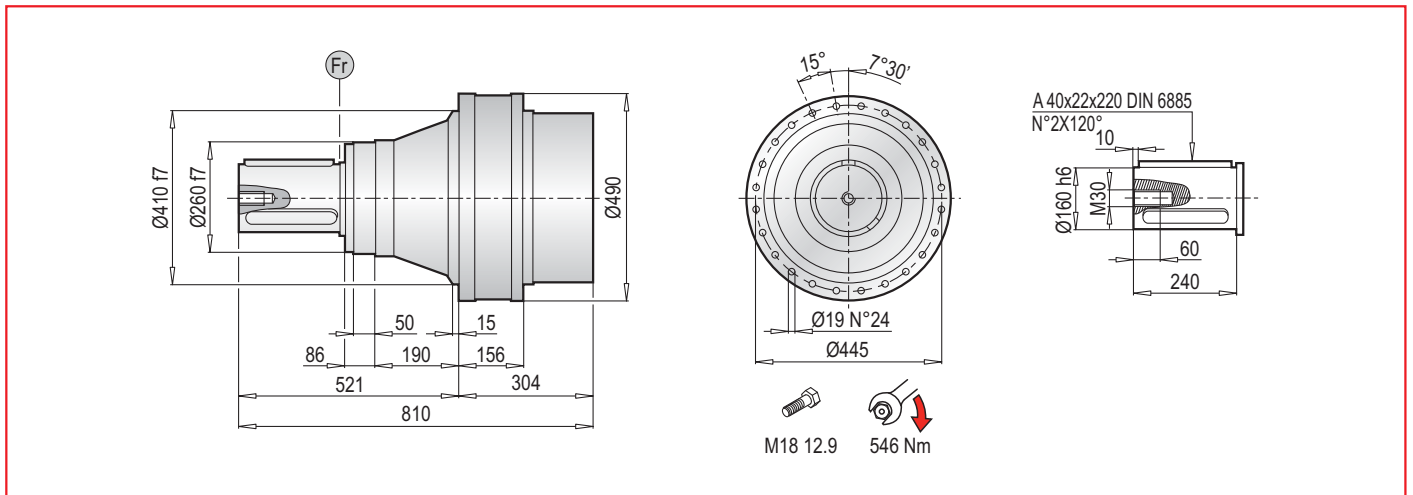
PLB 65000 MS - Giriş Milleri / Input Shafts / Antriebswellen / Alberi Entrada / Arbres D'entree / Ejes De Entrada

PLB	EL C 28					EL C 42					EML 42					EML 1"3/8 Z6					EM 65				
	A	Lt	Z	L	Ød	A	Lt	Z	L	Ød	A	Lt	Z	L	Ød	A	Lt	Z	L	Ød	A	Lt	Z	L	Ød
65003	-					-					-					-					566	436.5	121.5	105	65
65004	668	304	64	50	28	668	304	64	82	42	668	334	94	82	42	668	334	94	106	1"3/8	668	361.5	121.5	105	65

PLB	EM 1"3/8 Z6					EP 65				
	A	Lt	Z	L	Ød	A	Lt	Z	L	Ød
65003	566	436.5	121.5	105	1"3/8	566	468	153	105	65
65004	668	361.5	121.5	105	1"3/8	668	393	153	105	65

PLB	~ Kg						
	EL C 28	EL C 42	EML 42	EML 1"3/8 Z6	EM 65	EM 1"3/8 Z6	EP 65
65003	-	-	-	-	498	498	507
65004	498.5	499	502	502	510	510	519



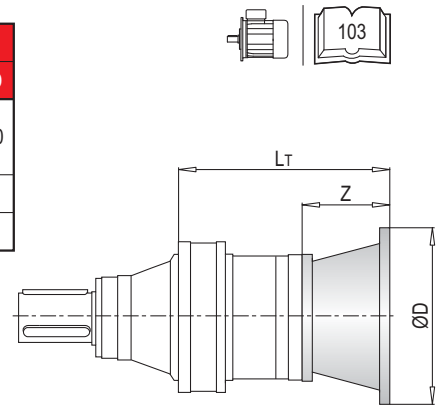


PL 65000 MC - Elektrik Motor Adaptörleri (IEC) / Electric Motor Couplings (IEC) / Anbauvorrichtung Für Elektromotore (IEC) / Predisposizioni Per Motori Elettrici (IEC) / Adaptations Pour Moteurs Electriques (IEC) / Acoplamientos Para Motores Eléctricos (IEC)

PL	IEC 63			IEC 71			IEC 80			IEC 90			IEC 100			IEC 112		
	Lt	Z	ØD	Lt	Z	ØD	Lt	Z	ØD	Lt	Z	ØD	Lt	Z	ØD	Lt	Z	ØD
65001	-	-	-	-	-	-	-	-	-	-	-	-	-	-	-	-	-	-
65002	-	-	-	-	-	-	-	-	-	-	-	-	-	-	-	-	-	-
65003	-	-	-	-	-	-	-	-	-	-	-	-	-	-	-	-	-	-
65004	675.5	36	140	675.5	36	160	695.5	56	200	695.5	56	200	705.5	66	250	705.5	66	250

PL	IEC 132			IEC 160			IEC 180			IEC 200			IEC 225			IEC 250		
	Lt	Z	ØD	Lt	Z	ØD	Lt	Z	ØD	Lt	Z	ØD	Lt	Z	ØD	Lt	Z	ØD
65001	-	-	-	454	150	350	454	150	350	454	150	400	443	139	450	443	139	550
65002	-	-	-	651	350	350	651	350	350	651	350	400	640	139	450	640	139	550
65003	-	-	-	698	350	350	698	350	350	728	148	400	719	139	450	-	-	-
65004	739.5	100	300	757.5	118	350	757.5	118	350	-	-	-	-	-	-	-	-	-

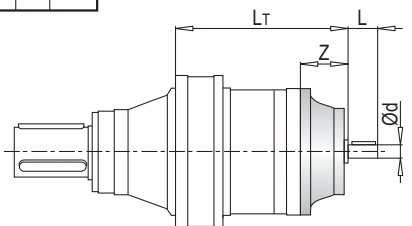
PL	IEC ~ Kg											
	63	71	80	90	100	112	132	160	180	200	225	250
65001	-	-	-	-	-	-	-	383	383	388	394	406
65002	-	-	-	-	-	-	-	476	476	486	491	532
65003	-	-	-	-	-	-	-	503	503	513	518	-
65004	498	498	500	500	501	501	505	515	515	-	-	-



PL 65000 MC - Giriş Milleri / Input Shafts / Antriebswellen / Alberi Entrata / Arbres D'entree / Ejes De Entrada

PL	EL C 28				EL C 42				EML 42				EML 1"3/8 Z6				EM 65				EM 1"3/8 Z6			
	Lt	Z	L	Ød	Lt	Z	L	Ød	Lt	Z	L	Ød	Lt	Z	L	Ød	Lt	Z	L	Ød	Lt	Z	L	Ød
65002	-	-	-	-	-	-	-	-	-	-	-	-	-	-	-	-	-	-	-	-	-	-	-	-
65003	-	-	-	-	-	-	-	-	-	-	-	-	-	-	-	-	701.5	121.5	105	65	701.5	121.5	105	1"3/8
65004	703.5	64	50	28	703.5	64	82	42	733.5	94	82	42	733.5	94	106	1"3/8	761	121.5	105	65	761	121.5	105	1"3/8

PL	EP 65				ET 90				PL	~ Kg							
	Lt	Z	L	Ød	Lt	Z	L	Ød		EL C 28	EL C 42	EML 42	EML 1"3/8 Z6	EM 65	EM 1"3/8 Z6	EP 65	ET 90
65002	-	-	-	-	475.5	171.5	170	90	65002	-	-	-	-	-	-	-	502
65003	733	153	105	65	-	-	-	-	65003	-	-	-	-	498	498	507	-
65004	792.5	153	105	65	-	-	-	-	65004	498.5	499	502	502	510	510	519	-



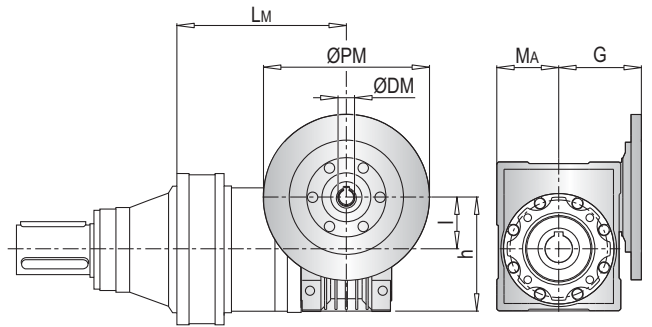
PL 65000 MC - Sonsuz Dişli Redüktör Adaptörleri (PMRV/PRV) / Worm Gearbox Adaptors (PMRV/PRV) / Anschluss Für Schneckengetriebe (PMRV/PRV) / Predisposizioni Per Riduttori A Vite Senza Fine (PMRV/PRV) / Adaptation Pour Reducteurs A Vis Sans Fin (PMRV/PRV) / Acoplamiento Para Reductores De Tornillo Sin Fin (PMRV/PRV)

PL	PMRV/PRV 050					PMRV/PRV 063					PMRV/PRV 075				
	L _M	l	h	M _A	G	L _M	l	h	M _A	G	L _M	l	h	M _A	G
65003	-					-					-				
65004	761	50	110	60	80	770.5	63	135	72	95	749.5	75	161	86	112.5

PL	PMRV/PRV 090					PMRV/PRV 110					PMRV/PRV 130				
	L _M	l	h	M _A	G	L _M	l	h	M _A	G	L _M	l	h	M _A	G
65003	-					714	110	237.5	127.5	160	719.5	130	277.5	147.5	180
65004	759.5	90	193	103	129.5	773.5	110	237.5	127.5	160	779	130	277.5	147.5	180

PL	PMRV/PRV 150				
	L _M	l	h	M _A	G
65003	736	150	320	170	210
65004	770.5	150	320	170	210

PL	PMRV/PRV ~ Kg							
	050	063	075	090	110	130	150	
65003	-	-	-	-	527	544	580	
65004	501	504.5	507	512	539	556	592	

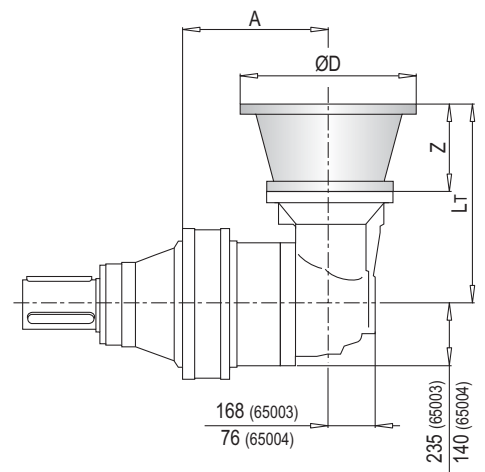


PLB 65000 MC - Elektrik Motor Adaptörleri (IEC) / Electric Motor Couplings (IEC) / Anbauvorrichtung Für Elektromotore (IEC) / Predisposizioni Per Motori Elettrici (IEC) / Adaptations Pour Moteurs Electriques (IEC) / Acoplamientos Para Motores Eléctricos (IEC)

PLB	IEC 80				IEC 90				IEC 100				IEC 112			
	A	L _T	Z	ØD	A	L _T	Z	ØD	A	L _T	Z	ØD	A	L _T	Z	ØD
65003	-				-				-				-			
65004	668	296	56	200	668	296	56	200	668	306	66	250	668	306	66	250

PLB	IEC 132				IEC 160				IEC 180				IEC 200			
	A	L _T	Z	ØD	A	L _T	Z	ØD	A	L _T	Z	ØD	A	L _T	Z	ØD
65003	-				566	433	118	350	566	433	118	350	566	463	148	400
65004	668	340	100	300	668	379	139	350	668	379	139	350	-	-	-	-

PLB	IEC ~ Kg							
	80	90	100	112	132	160	180	200
65003	-	-	-	-	-	569	569	579
65004	529	529	530	530	534	544	544	-

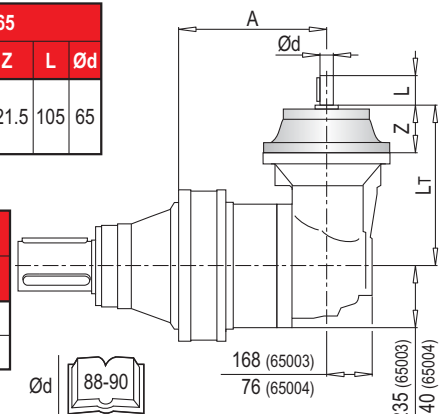


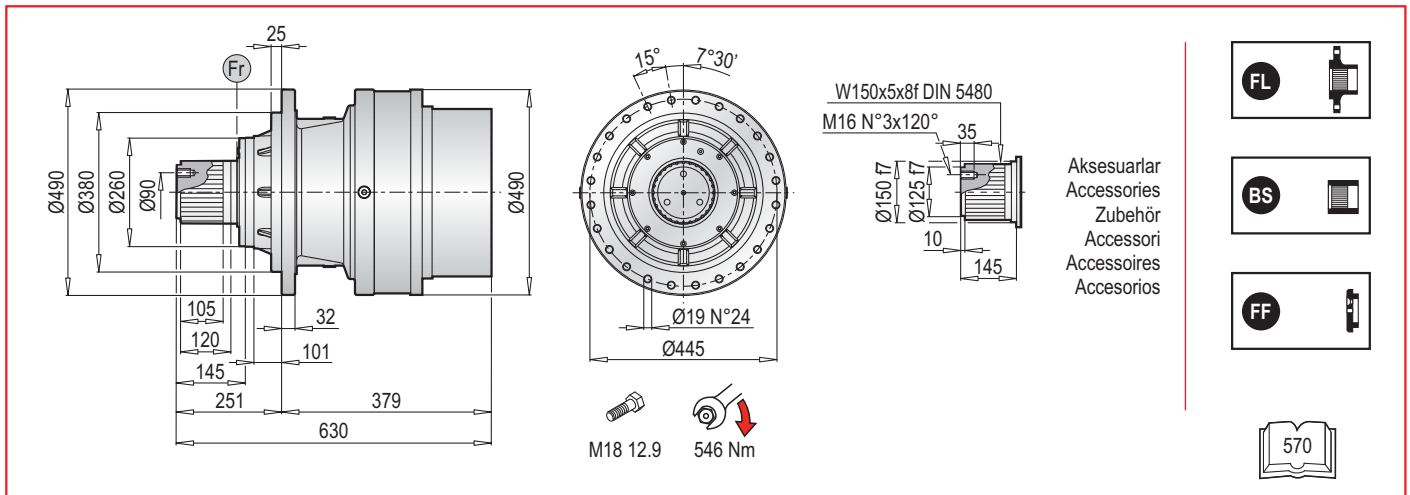
PLB 65000 MC - Giriş Milleri / Input Shafts / Antriebswellen / Alberi Entrada / Arbres D'entree / Ejes De Entrada

PLB	EL C 28					EL C 42					EML 42					EML 1"3/8 Z6					EM 65				
	A	L _T	Z	L	Ød	A	L _T	Z	L	Ød	A	L _T	Z	L	Ød	A	L _T	Z	L	Ød	A	L _T	Z	L	Ød
65003	-					-					-					-					566	436.5	121.5	105	65
65004	668	304	64	50	28	668	304	64	82	42	668	334	94	82	42	668	334	94	106	1"3/8	668	361.5	-	-	-

PLB	EM 1"3/8 Z6					EP 65				
	A	L _T	Z	L	Ød	A	L _T	Z	L	Ød
65003	566	436.5	121.5	105	1"3/8	566	468	153	105	65
65004	668	361.5	-	-	-	668	393	-	-	-

PLB	~ Kg						
	EL C 28	EL C 42	EML 42	EML 1"3/8 Z6	EM 65	EM 1"3/8 Z6	EP 65
65003	-	-	-	-	-	498	507
65004	498.5	499	502	502	510	510	519





PL 65000 MSF - Elektrik Motor Adaptörleri (IEC) / Electric Motor Couplings (IEC) / Anbauvorrichtung Für Elektromotore (IEC) / Predisposizioni Per Motori Elettrici (IEC) / Adaptations Pour Moteurs Electriques (IEC) / Acoplamientos Para Motores Eléctricos (IEC)

PL	IEC 63			IEC 71			IEC 80			IEC 90			IEC 100			IEC 112		
	L _T	Z	ØD	L _T	Z	ØD	L _T	Z	ØD	L _T	Z	ØD	L _T	Z	ØD	L _T	Z	ØD
65001	-	-	-	-	-	-	-	-	-	-	-	-	-	-	-	-	-	-
65002	-	-	-	-	-	-	-	-	-	-	-	-	-	-	-	-	-	-
65003	-	-	-	-	-	-	-	-	-	-	-	-	-	-	-	-	-	-
65004	850.5	36	140	850.5	36	160	870.5	56	200	870.5	56	200	880.5	66	250	880.5	66	250

PL	IEC 132			IEC 160			IEC 180			IEC 200			IEC 225			IEC 250		
	L _T	Z	ØD	L _T	Z	ØD	L _T	Z	ØD	L _T	Z	ØD	L _T	Z	ØD	L _T	Z	ØD
65001	-	-	-	627	148	350	627	148	350	627	148	400	618	139	450	626	147	550
65002	-	-	-	824	118	350	824	118	350	824	148	400	815	139	450	823	147	550
65003	-	-	-	873	118	350	873	118	350	903	148	400	903	148	450	-	-	-
65004	914.5	100	300	953.5	139	350	953.5	139	350	-	-	-	-	-	-	-	-	-

PL	IEC ~ Kg											
	63	71	80	90	100	112	132	160	180	200	225	250
65001	-	-	-	-	-	-	-	423	423	428	434	446
65002	-	-	-	-	-	-	-	516	516	526	531	572
65003	-	-	-	-	-	-	-	543	543	553	558	-
65004	538	538	540	540	541	541	545	555	555	-	-	-

PL 65000 MSF - Giriş Milleri / Input Shafts / Antriebswellen / Alberi Entrata / Arbres D'entree / Ejes De Entrada

PL	EL C 28				EL C 42				EML 42				EML 1"3/8 Z6				EM 65				EM 1"3/8 Z6			
	L _T	Z	L	Ød	L _T	Z	L	Ød	L _T	Z	L	Ød	L _T	Z	L	Ød	L _T	Z	L	Ød	L _T	Z	L	Ød
65002	-	-	-	-	-	-	-	-	-	-	-	-	-	-	-	-	-	-	-	-	-	-	-	-
65003	-	-	-	-	-	-	-	-	-	-	-	-	-	-	-	-	876.5	121.5	105	65	876.5	121.5	105	1"3/8
65004	878.5	64	50	28	878.5	64	82	42	908.5	94	82	42	908.5	94	106	1"3/8	949.5	121.5	105	65	949.5	121.5	105	1"3/8

PL	EP 65				ET 90				PL	~ Kg							
	L _T	Z	L	Ød	L _T	Z	L	Ød		EL C 28	EL C 42	EML 42	EML 1"3/8 Z6	EM 65	EM 1"3/8 Z6	EP 65	ET 90
65002	-	-	-	-	850	174	170	90	65002	-	-	-	-	-	-	-	542
65003	908	153	105	65	-	-	-	-	65003	-	-	-	-	538	538	547	-
65004	981	-	-	-	-	-	-	-	65004	538.5	539	542	542	550	550	559	-

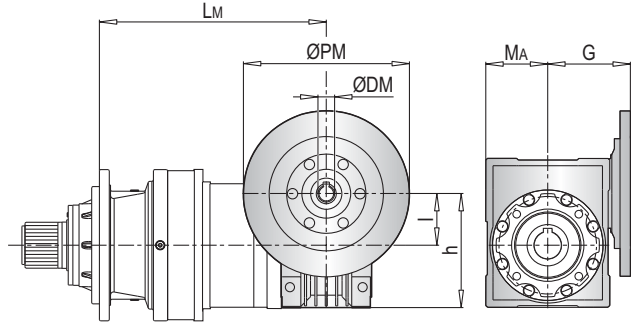
PL 65000 MSF - Sonsuz Dişlili Redüktör Adaptörleri (PMRV/PRV) / Worm Gearbox Adaptors (PMRV/PRV) / Anschluss Für Schneckengetriebe (PMRV/PRV) / Predisposizioni Per Riduttori A Vite Senza Fine (PMRV/PRV) / Adaptation Pour Reducteurs A Vis Sans Fin (PMRV/PRV) / Acoplamiento Para Reductores De Tornillo Sin Fin (PMRV/PRV)

PL	PMRV/PRV 050					PMRV/PRV 063					PMRV/PRV 075				
	Lm	l	h	Ma	G	Lm	l	h	Ma	G	Lm	l	h	Ma	G
65003	-					-					-				
65004	940	50	110	60	80	949.5	63	135	72	95	928.5	75	161	86	112.5

PL	PMRV/PRV 090					PMRV/PRV 110					PMRV/PRV 130				
	Lm	l	h	Ma	G	Lm	l	h	Ma	G	Lm	l	h	Ma	G
65003	-					893	110	237.5	127.5	160	900.5	130	277.5	147.5	180
65004	938.5	90	193	103	129.5	966	110	237.5	127.5	160	973.5	130	277.5	147.5	180

PL	PMRV/PRV 150				
	Lm	l	h	Ma	G
65003	915	150	320	170	210
65004	988	150	320	170	210

PL	PMRV/PRV ~ Kg						
	050	063	075	090	110	130	150
65003	-	-	-	-	567	584	620
65004	541	544.5	547	552	579	596	632

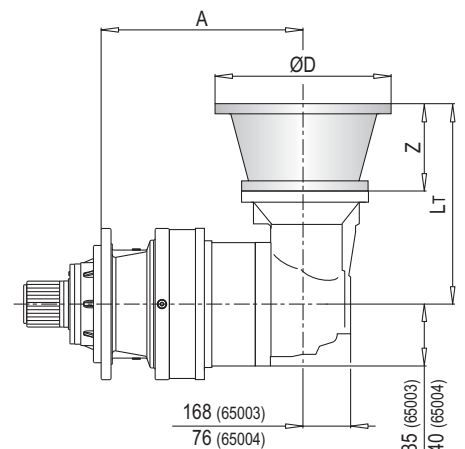


PLB 65000 MSF - Elektrik Motor Adaptörleri (IEC) / Electric Motor Couplings (IEC) / Anbauvorrichtung Für Elektromotore (IEC) / Predisposizioni Per Motori Elettrici (IEC) / Adaptations Pour Moteurs Electriques (IEC) / Acoplamientos Para Motores Eléctricos (IEC)

PLB	IEC 80				IEC 90				IEC 100				IEC 112			
	A	Lt	Z	ØD	A	Lt	Z	ØD	A	Lt	Z	ØD	A	Lt	Z	ØD
65003	-				-				-				-			
65004	843	296	56	200	843	296	56	200	843	306	66	250	843	306	66	250

PLB	IEC 132				IEC 160				IEC 180				IEC 200			
	A	Lt	Z	ØD	A	Lt	Z	ØD	A	Lt	Z	ØD	A	Lt	Z	ØD
65003	-				741	433	118	350	741	433	118	350	741	463	148	400
65004	843	340	100	300	843	379	139	350	843	379	139	350	-	-	-	-

PLB	IEC ~ Kg							
	80	90	100	112	132	160	180	200
65003	-	-	-	-	-	609	609	619
65004	569	569	570	570	574	584	584	-

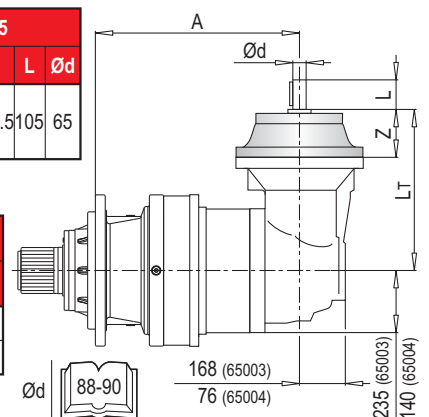


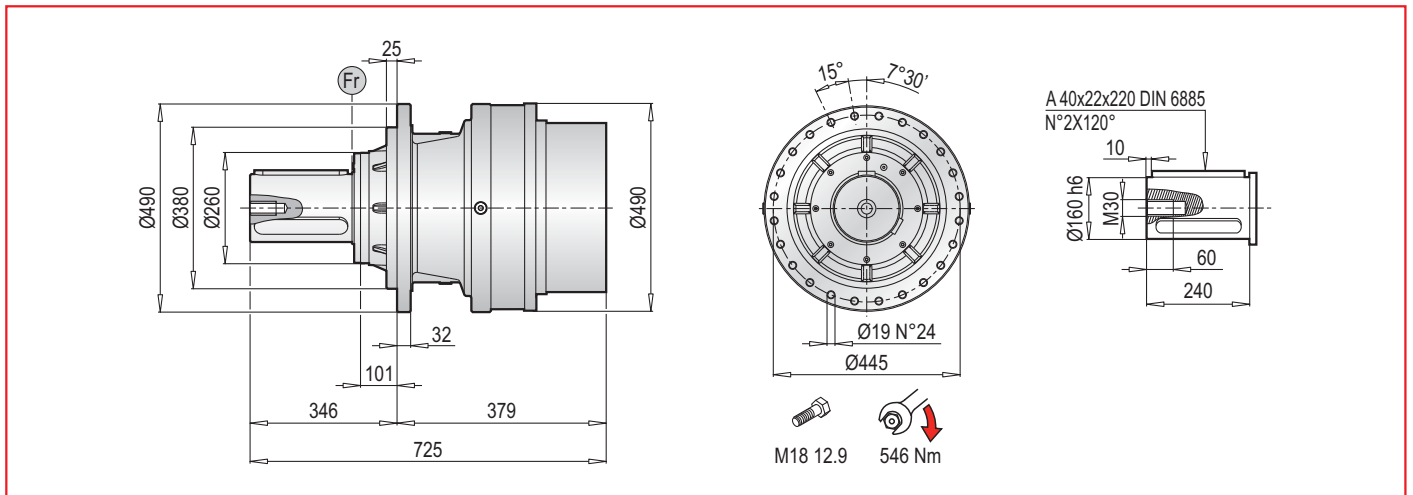
PLB 65000 MSF - Giriş Milleri / Input Shafts / Antriebswellen / Alberi Entrata / Arbres D'entree / Ejes De Entrada

PLB	EL C 28					EL C 42					EML 42					EML 1"3/8 Z6					EM 65				
	A	Lt	Z	L	Ød	A	Lt	Z	L	Ød	A	Lt	Z	L	Ød	A	Lt	Z	L	Ød	A	Lt	Z	L	Ød
65003	-					-					-					-					741	436.5	121.5	105	65
65004	843	304	64	50	28	843	304	64	82	42	843	334	94	82	42	843	334	94	106	1"3/8	843	377.5	121.5	105	65

PLB	EM 1"3/8 Z6					EP 65				
	A	Lt	Z	L	Ød	A	Lt	Z	L	Ød
65003	741	436.5	121.5	105	1"3/8	741	468	153	105	65
65004	843	377.5	121.5	105	1"3/8	843	409	153	105	65

PLB	~ Kg						
	EL C 28	EL C 42	EML 42	EML 1"3/8 Z6	EM 65	EM 1"3/8 Z6	EP 65
65003	-	-	-	-	538	538	547
65004	538.5	539	542	542	550	550	559



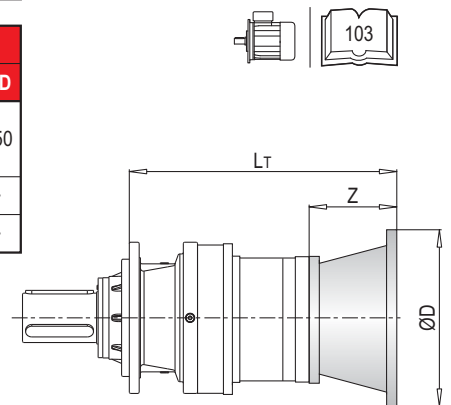


PL 65000 MCF - Elektrik Motor Adaptörleri (IEC) / Electric Motor Couplings (IEC) / Anbauvorrichtung Für Elektromotore (IEC) / Predisposizioni Per Motori Elettrici (IEC) / Adaptations Pour Moteurs Electriques (IEC) / Acoplamiento Para Motores Eléctricos (IEC)

PL	IEC 63			IEC 71			IEC 80			IEC 90			IEC 100			IEC 112		
	L _T	Z	ØD	L _T	Z	ØD	L _T	Z	ØD	L _T	Z	ØD	L _T	Z	ØD	L _T	Z	ØD
65001	-	-	-	-	-	-	-	-	-	-	-	-	-	-	-	-	-	-
65002	-	-	-	-	-	-	-	-	-	-	-	-	-	-	-	-	-	-
65003	-	-	-	-	-	-	-	-	-	-	-	-	-	-	-	-	-	-
65004	850.5	36	140	850.5	36	160	870.5	56	200	870.5	56	200	880.5	66	250	880.5	66	250

PL	IEC 132			IEC 160			IEC 180			IEC 200			IEC 225			IEC 250		
	L _T	Z	ØD	L _T	Z	ØD	L _T	Z	ØD	L _T	Z	ØD	L _T	Z	ØD	L _T	Z	ØD
65001	-	-	-	627	148	350	627	148	350	627	148	400	618	139	450	626	147	550
65002	-	-	-	824	118	350	824	118	350	824	148	400	815	139	450	823	147	550
65003	-	-	-	873	118	350	873	118	350	903	148	400	903	148	450	-	-	-
65004	914.5	100	300	953.5	139	350	953.5	139	350	-	-	-	-	-	-	-	-	-

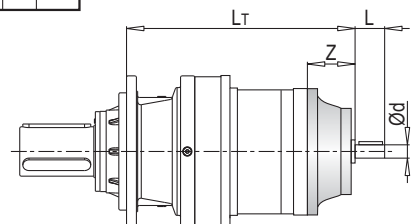
PL	IEC ~ Kg											
	63	71	80	90	100	112	132	160	180	200	225	250
65001	-	-	-	-	-	-	-	423	423	428	434	446
65002	-	-	-	-	-	-	-	516	516	526	531	572
65003	-	-	-	-	-	-	-	543	543	553	558	-
65004	538	538	540	540	541	541	545	555	555	-	-	-



PL 65000 MCF - Giriş Milleri / Input Shafts / Antriebswellen / Alberi Entrata / Arbres D'entree / Ejes De Entrada

PL	EL C 28				EL C 42				EML 42				EML 1"3/8 Z6				EM 65				EM 1"3/8 Z6			
	L _T	Z	L	Ød	L _T	Z	L	Ød	L _T	Z	L	Ød	L _T	Z	L	Ød	L _T	Z	L	Ød	L _T	Z	L	Ød
65002	-	-	-	-	-	-	-	-	-	-	-	-	-	-	-	-	-	-	-	-	-	-	-	-
65003	-	-	-	-	-	-	-	-	-	-	-	-	-	-	-	-	876.5	121.5	105	65	876.5	121.5	105	1"3/8
65004	878.5	64	50	28	878.5	64	82	42	908.5	94	82	42	908.5	94	106	1"3/8	949.5	121.5	105	65	949.5	121.5	105	1"3/8

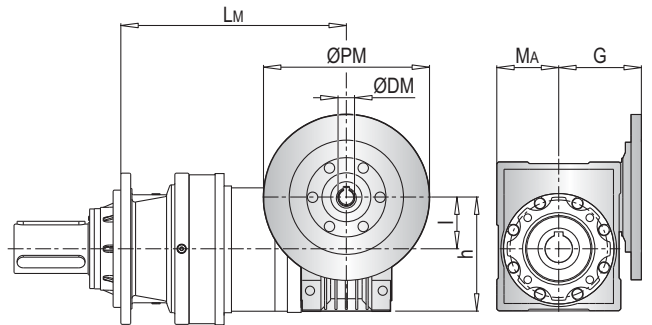
PL	EP 65				ET 90				PL	~ Kg							
	L _T	Z	L	Ød	L _T	Z	L	Ød		EL C 28	EL C 42	EML 42	EML 1"3/8 Z6	EM 65	EM 1"3/8 Z6	EP 65	ET 90
65002	-	-	-	-	850	174	170	90	65002	-	-	-	-	-	-	-	542
65003	908	153	105	65	-	-	-	-	65003	-	-	-	-	538	538	547	-
65004	981	-	-	-	-	-	-	-	65004	538.5	539	542	542	550	550	559	-



PL 65000 MCF - Sonsuz Dişli Redüktör Adaptörleri (PMRV/PRV) / Worm Gearbox Adaptors (PMRV/PRV) / Anschluss Für Schneckengetriebe (PMRV/PRV) / Predisposizioni Per Riduttori A Vite Senza Fine (PMRV/PRV) / Adaptation Pour Reducteurs A Vis Sans Fin (PMRV/PRV) / Acoplamiento Para Reductores De Tornillo Sin Fin (PMRV/PRV)

PL	PMRV/PRV 050					PMRV/PRV 063					PMRV/PRV 075				
	Lm	l	h	MA	G	Lm	l	h	MA	G	Lm	l	h	MA	G
65003	-					-					-				
65004	940	50	110	60	80	949.5	63	135	72	95	928.5	75	161	86	112.5

PL	PMRV/PRV 090					PMRV/PRV 110					PMRV/PRV 130				
	Lm	l	h	MA	G	Lm	l	h	MA	G	Lm	l	h	MA	G
65003	-					893	110	237.5	127.5	160	900.5	130	277.5	147.5	180
65004	938.5	90	193	103	129.5	966	110	237.5	127.5	160	973.5	130	277.5	147.5	180



PL	PMRV/PRV 150				
	Lm	l	h	MA	G
65003	915	150	320	170	210
65004	988	150	320	170	210

PL	PMRV/PRV ~ Kg							
	050	063	075	090	110	130	150	
65003	-	-	-	-	567	584	620	
65004	541	544.5	547	552	579	596	632	

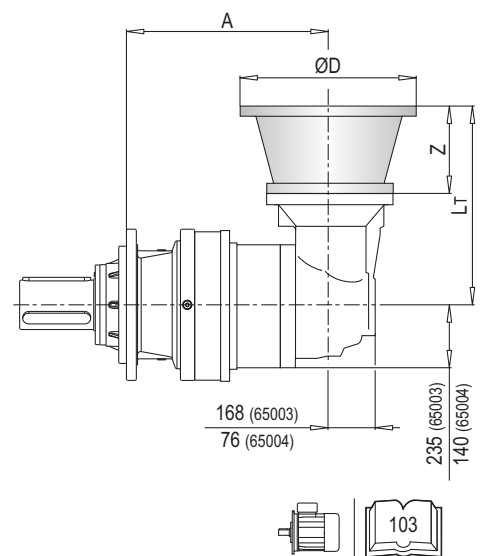


PLB 65000 MCF - Elektrik Motor Adaptörleri (IEC) / Electric Motor Couplings (IEC) / Anbauvorrichtung Für Elektromotore (IEC) / Predisposizioni Per Motori Elettrici (IEC) / Adaptations Pour Moteurs Electriques (IEC) / Acoplamientos Para Motores Eléctricos (IEC)

PLB	IEC 80				IEC 90				IEC 100				IEC 112			
	A	LT	Z	ØD	A	LT	Z	ØD	A	LT	Z	ØD	A	LT	Z	ØD
65003	-				-				-				-			
65004	843	296	56	200	843	296	56	200	843	306	66	250	843	306	66	250

PLB	IEC 132				IEC 160				IEC 180				IEC 200			
	A	LT	Z	ØD	A	LT	Z	ØD	A	LT	Z	ØD	A	LT	Z	ØD
65003	-				741	433	118	350	741	433	118	350	741	463	148	400
65004	843	340	100	300	843	379	139	350	843	379	139	350	-	-	-	-

PLB	IEC ~ Kg							
	80	90	100	112	132	160	180	200
65003	-	-	-	-	-	609	609	619
65004	569	569	570	570	574	584	584	-

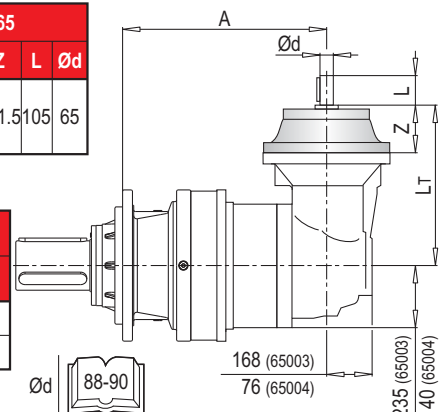


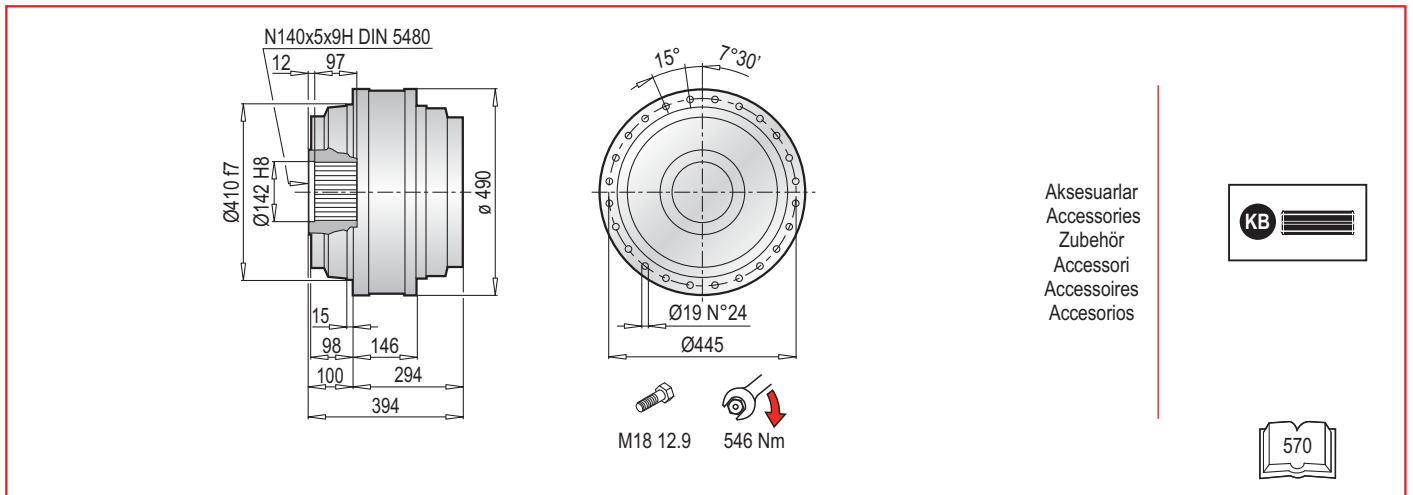
PLB 65000 MCF - Giriş Milleri / Input Shafts / Antriebswellen / Alberi Entrata / Arbres D'entree / Ejes De Entrada

PLB	EL C 28					EL C 42					EML 42					EML 1"3/8 Z6					EM 65				
	A	LT	Z	L	Ød	A	LT	Z	L	Ød	A	LT	Z	L	Ød	A	LT	Z	L	Ød	A	LT	Z	L	Ød
65003	-					-					-					-					741	436.5	121.5	105	65
65004	843	304	64	50	28	843	304	64	82	42	843	334	94	82	42	843	334	94	106	1"3/8	843	377.5	121.5	105	65

PLB	EM 1"3/8 Z6					EP 65				
	A	LT	Z	L	Ød	A	LT	Z	L	Ød
65003	741	436.5	121.5	105	1"3/8	741	468	153	105	65
65004	843	377.5	121.5	105	1"3/8	843	409	153	105	65

PLB	~ Kg						
	EL C 28	EL C 42	EML 42	EML 1"3/8 Z6	EM 65	EM 1"3/8 Z6	EP 65
65003	-	-	-	-	538	538	547
65004	538.5	539	542	542	550	550	559





PL 65000 F - Elektrik Motor Adaptörleri (IEC) / Electric Motor Couplings (IEC) / Anbauvorrichtung Für Elektromotore (IEC) / Predisposizioni Per Motori Elettrici (IEC) / Adaptations Pour Moteurs Electriques (IEC) / Acoplamientos Para Motores Eléctricos (IEC)

PL	IEC 63			IEC 71			IEC 80			IEC 90			IEC 100			IEC 112				
	L _T	Z	ØD	L _T	Z	ØD	L _T	Z	ØD	L _T	Z	ØD	L _T	Z	ØD	L _T	Z	ØD		
65001	-	-	-	-	-	-	-	-	-	-	-	-	-	-	-	-	-	-	-	
65002	-	-	-	-	-	-	-	-	-	-	-	-	-	-	-	-	-	-	-	
65003	-	-	-	-	-	-	-	-	-	-	-	-	-	-	-	-	-	-	-	
65004	665.5	36	140	665.5	36	160	685.5	56	200	685.5	56	200	695.5	66	250	695.5	66	250	-	-

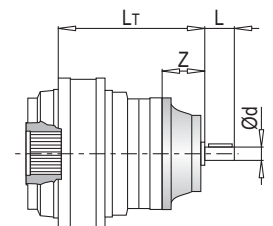
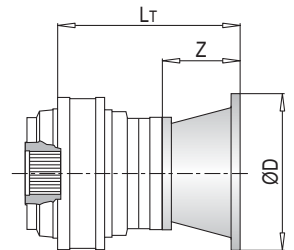
PL	IEC 132			IEC 160			IEC 180			IEC 200			IEC 225			IEC 250				
	L _T	Z	ØD	L _T	Z	ØD	L _T	Z	ØD	L _T	Z	ØD	L _T	Z	ØD	L _T	Z	ØD		
65001	-	-	-	444	150	350	444	150	350	444	150	400	443	139	450	433	139	550	-	-
65002	-	-	-	641	118	350	641	118	350	641	148	400	630	139	450	630	139	550	-	-
65003	-	-	-	688	118	350	688	118	350	718	148	400	709	139	450	-	-	-	-	-
65004	729.5	100	300	747.5	100	300	747.5	100	300	-	-	-	-	-	-	-	-	-	-	-

PL	IEC ~ Kg											
	63	71	80	90	100	112	132	160	180	200	225	250
65001	-	-	-	-	-	-	-	323	323	328	334	346
65002	-	-	-	-	-	-	-	418	418	428	433	474
65003	-	-	-	-	-	-	-	445	445	455	460	-
65004	440	440	442	442	443	443	447	457	457	-	-	-

PL 65000 F - Giriş Milleri / Input Shafts / Antriebswellen / Alberi Entrata / Arbres D'entree / Ejes De Entrada

PL	EL C 28				EL C 42				EML 42				EML 1"3/8 Z6				EM 65				EM 1"3/8 Z6			
	L _T	Z	L	Ød	L _T	Z	L	Ød	L _T	Z	L	Ød	L _T	Z	L	Ød	L _T	Z	L	Ød	L _T	Z	L	Ød
65002	-	-	-	-	-	-	-	-	-	-	-	-	-	-	-	-	-	-	-	-	-	-	-	-
65003	-	-	-	-	-	-	-	-	-	-	-	-	-	-	-	-	691.5	121.5	105	65	691.5	121.5	105	1"3/8
65004	693.5	64	50	28	693.5	64	82	42	723.5	94	82	42	723.5	94	106	1"3/8	751	121.5	105	65	751	121.5	105	1"3/8

PL	EP 65				ET 90				PL	~ Kg							
	L _T	Z	L	Ød	L _T	Z	L	Ød		EL C 28	EL C 42	EML 42	EML 1"3/8 Z6	EM 65	EM 1"3/8 Z6	EP 65	ET 90
65002	-	-	-	-	465.5	171.5	170	90	65002	-	-	-	-	-	-	-	444
65003	723	153	105	65	-	-	-	-	65003	-	-	-	-	440	440	449	-
65004	782.5	153	105	65	-	-	-	-	65004	440.5	441	444	444	452	452	461	-



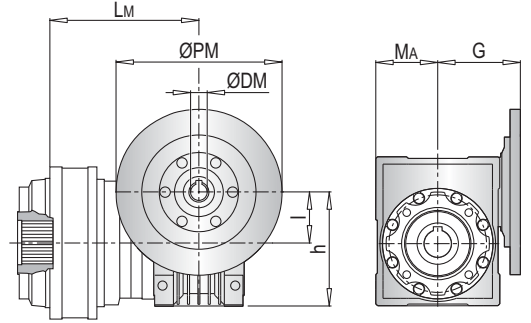
PL 65000 F - Sonsuz Dişlili Redüktör Adaptörleri (PMRV/PRV) / Worm Gearbox Adaptors (PMRV/PRV) / Anschluss Für Schneckengetriebe (PMRV/PRV) / Predisposizioni Per Riduttori A Vite Senza Fine (PMRV/PRV) / Adaptation Pour Reducteurs A Vis Sans Fin (PMRV/PRV) / Acoplamiento Para Reductores De Tornillo Sin Fin (PMRV/PRV)

PL	PMRV/PRV 050					PMRV/PRV 063					PMRV/PRV 075				
	Lm	l	h	Ma	G	Lm	l	h	Ma	G	Lm	l	h	Ma	G
65003	-					-					-				
65004	751	50	110	60	80	760.5	63	135	72	95	739.5	75	161	86	112.5

PL	PMRV/PRV 090					PMRV/PRV 110					PMRV/PRV 130				
	Lm	l	h	Ma	G	Lm	l	h	Ma	G	Lm	l	h	Ma	G
65003	-					704	110	237.5	127.5	160	709.5	130	277.5	147.5	180
65004	749.5	90	193	103	129.5	763.5					769				

PL	PMRV/PRV 150				
	Lm	l	h	Ma	G
65003	726	150	320	170	210
65004	760.5				

PL	PMRV/PRV ~ Kg							
	050	063	075	090	110	130	150	
65003	-	-	-	-	469	486	522	
65004	443	446.5	449	454	481	498	534	

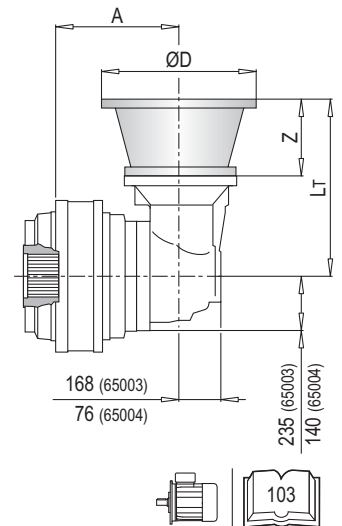


PLB 65000 F - Elektrik Motor Adaptörleri (IEC) / Electric Motor Couplings (IEC) / Anbauvorrichtung Für Elektromotore (IEC) / Predisposizioni Per Motori Elettrici (IEC) / Adaptations Pour Moteurs Electriques (IEC) / Acoplamientos Para Motores Eléctricos (IEC)

PLB	IEC 80				IEC 90				IEC 100				IEC 112			
	A	Lt	Z	ØD	A	Lt	Z	ØD	A	Lt	Z	ØD	A	Lt	Z	ØD
65003	-				-				-				-			
65004	658	296	56	200	658	296	56	200	658	306	66	250	658	306	66	250

PLB	IEC 132				IEC 160				IEC 180				IEC 200			
	A	Lt	Z	ØD	A	Lt	Z	ØD	A	Lt	Z	ØD	A	Lt	Z	ØD
65003	-				556	433	118	350	556	433	118	350	556	463	148	400
65004	658	340	100	300	658	379	139		658	379	139					

PLB	IEC ~ Kg							
	80	90	100	112	132	160	180	200
65003	-	-	-	-	-	507	507	517
65004	467	467	468	468	472	482	482	-

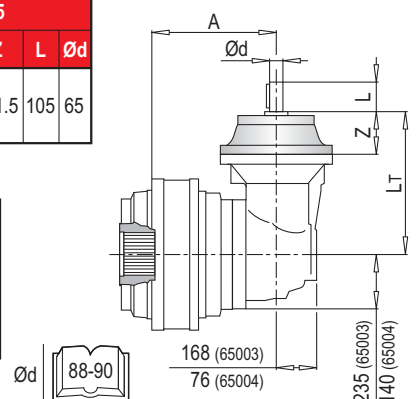


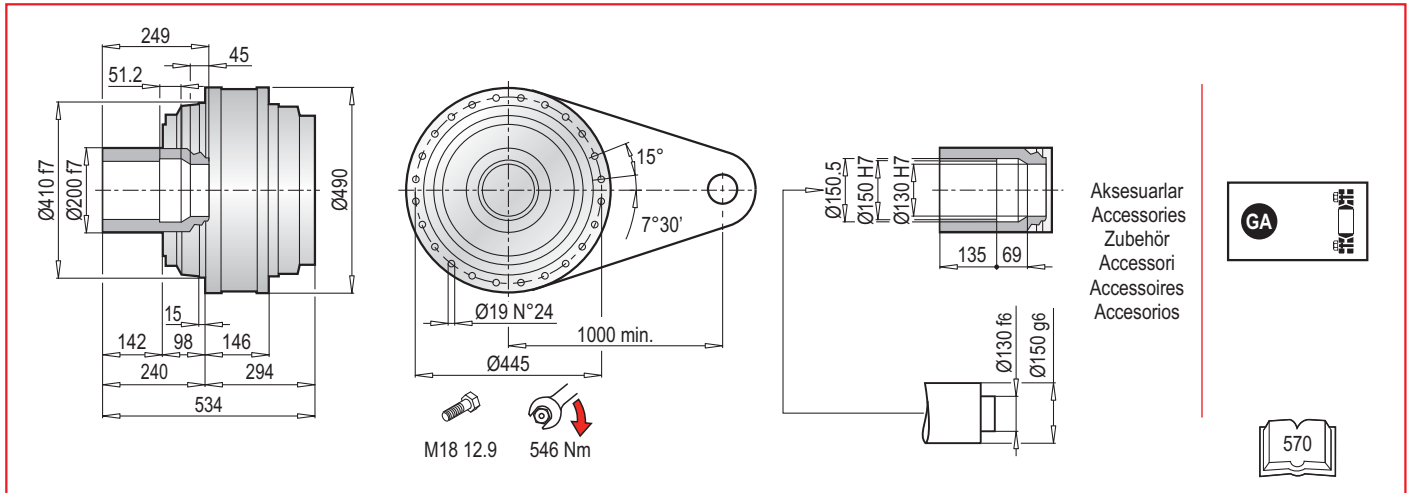
PLB 65000 F - Giriş Milleri / Input Shafts / Antriebswellen / Alberi Entrata / Arbres D'entree / Ejes De Entrada

PLB	EL C 28					EL C 42					EML 42					EML 1"3/8 Z6					EM 65				
	A	Lt	Z	L	Ød	A	Lt	Z	L	Ød	A	Lt	Z	L	Ød	A	Lt	Z	L	Ød	A	Lt	Z	L	Ød
65003	-					-					-					-					556	436.5	121.5	105	65
65004	658	304	64	50	28	658	304	64	82	42	658	334	94	82	42	658	334	94	106	1"3/8	658	361.5			

PLB	EM 1"3/8 Z6					EP 65				
	A	Lt	Z	L	Ød	A	Lt	Z	L	Ød
65003	556	436.5	121.5	105	1"3/8	556	468	153	105	65
65004	658	361.5				658	393			

PLB	~ Kg						
	EL C 28	EL C 42	EML 42	EML 1"3/8 Z6	EM 65	EM 1"3/8 Z6	EP 65
65003	-	-	-	-	-	498	507
65004	498.5	499	502	502	510	510	519





PL 65000 FS - Elektrik Motor Adaptörleri (IEC) / Electric Motor Couplings (IEC) / Anbauvorrichtung Für Elektromotore (IEC) / Predisposizioni Per Motori Elettrici (IEC) / Adaptations Pour Moteurs Electriques (IEC) / Acoplamientos Para Motores Eléctricos (IEC)

PL	IEC 63			IEC 71			IEC 80			IEC 90			IEC 100			IEC 112			
	L _T	Z	ØD	L _T	Z	ØD	L _T	Z	ØD	L _T	Z	ØD	L _T	Z	ØD	L _T	Z	ØD	
65001	-	-	-	-	-	-	-	-	-	-	-	-	-	-	-	-	-	-	-
65002	-	-	-	-	-	-	-	-	-	-	-	-	-	-	-	-	-	-	-
65003	-	-	-	-	-	-	-	-	-	-	-	-	-	-	-	-	-	-	-
65004	665.5	36	140	665.5	36	160	685.5	56	200	685.5	56	200	695.5	66	250	695.5	66	250	-

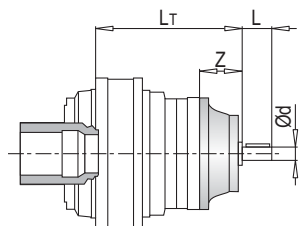
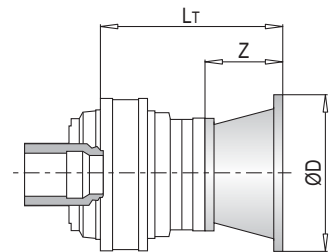
PL	IEC 132			IEC 160			IEC 180			IEC 200			IEC 225			IEC 250			
	L _T	Z	ØD	L _T	Z	ØD	L _T	Z	ØD	L _T	Z	ØD	L _T	Z	ØD	L _T	Z	ØD	
65001	-	-	-	444	150	350	444	150	350	444	150	400	443	139	450	433	139	550	-
65002	-	-	-	641	350	350	641	150	350	641	150	400	630	139	450	630	139	550	-
65003	-	-	-	688	350	350	688	118	350	718	148	400	720.5	139	450	-	-	-	-
65004	729.5	100	300	747.5	118	350	747.5	118	350	-	-	-	-	-	-	-	-	-	-

PL	IEC ~ Kg											
	63	71	80	90	100	112	132	160	180	200	225	250
65001	-	-	-	-	-	-	-	337	337	342	348	360
65002	-	-	-	-	-	-	-	432	432	442	447	488
65003	-	-	-	-	-	-	-	459	459	469	474	-
65004	454	454	456	456	457	457	461	471	471	-	-	-

PL 65000 FS - Giriş Milleri / Input Shafts / Antriebswellen / Alberi Entrata / Arbres D'entree / Ejes De Entrada

PL	EL C 28				EL C 42				EML 42				EML 1"3/8 Z6				EM 65				EM 1"3/8 Z6			
	L _T	Z	L	Ød	L _T	Z	L	Ød	L _T	Z	L	Ød	L _T	Z	L	Ød	L _T	Z	L	Ød	L _T	Z	L	Ød
65002	-	-	-	-	-	-	-	-	-	-	-	-	-	-	-	-	-	-	-	-	-	-	-	-
65003	-	-	-	-	-	-	-	-	-	-	-	-	-	-	-	-	691.5	121.5	105	65	691.5	121.5	105	1"3/8
65004	693.5	64	50	28	693.5	64	82	42	723.5	94	82	42	723.5	94	106	1"3/8	751	121.5	105	65	751	121.5	105	1"3/8

PL	EP 65				ET 90				PL	~ Kg							
	L _T	Z	L	Ød	L _T	Z	L	Ød		EL C 28	EL C 42	EML 42	EML 1"3/8 Z6	EM 65	EM 1"3/8 Z6	EP 65	ET 90
65002	-	-	-	-	465.5	171.5	170	90	65002	-	-	-	-	-	-	-	458
65003	723	153	105	65	-	-	-	-	65003	-	-	-	-	454	454	463	-
65004	782.5	153	105	65	-	-	-	-	65004	456.5	455	464	464	472	472	481	-



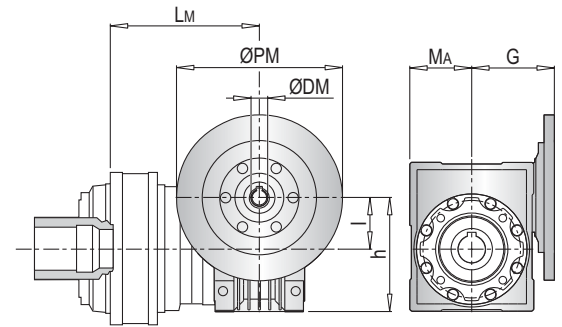
PL 65000 FS - Sonsuz Dişlili Redüktör Adaptörleri (PMRV/PRV) / Worm Gearbox Adaptors (PMRV/PRV) / Anschluss Für Schneckengetriebe (PMRV/PRV) / Predisposizioni Per Riduttori A Vite Senza Fine (PMRV/PRV) / Adaptation Pour Reducteurs A Vis Sans Fin (PMRV/PRV) / Acoplamiento Para Reductores De Tornillo Sin Fin (PMRV/PRV)

PL	PMRV/PRV 050					PMRV/PRV 063					PMRV/PRV 075				
	Lm	l	h	Ma	G	Lm	l	h	Ma	G	Lm	l	h	Ma	G
65003	-					-					-				
65004	751	50	110	60	80	760.5	63	135	72	95	739.5	75	161	86	112.5

PL	PMRV/PRV 090					PMRV/PRV 110					PMRV/PRV 130					
	Lm	l	h	Ma	G	Lm	l	h	Ma	G	Lm	l	h	Ma	G	
65003	-					704	110	237.5	127.5	160	709.5	130	277.5	147.5	180	
65004	749.5	90	193	103	129.5	763.5					769					

PL	PMRV/PRV 150				
	Lm	l	h	Ma	G
65003	726	150	320	170	210
65004	760.5				

PL	PMRV/PRV ~ Kg						
	050	063	075	090	110	130	150
65003	-	-	-	-	483	500	536
65004	457	460.5	463	468	495	512	548

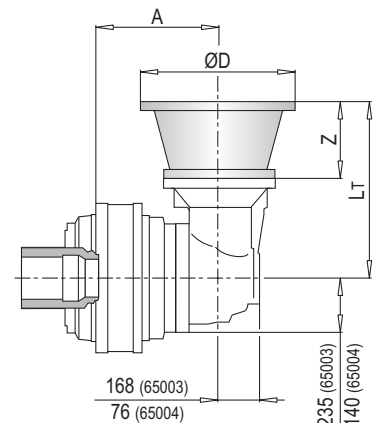


PLB 65000 FS - Elektrik Motor Adaptörleri (IEC) / Electric Motor Couplings (IEC) / Anbauvorrichtung Für Elektromotore (IEC) / Predisposizioni Per Motori Elettrici (IEC) / Adaptations Pour Moteurs Electriques (IEC) / Acoplamientos Para Motores Eléctricos (IEC)

PLB	IEC 80				IEC 90				IEC 100				IEC 112			
	A	LT	Z	ØD	A	LT	Z	ØD	A	LT	Z	ØD	A	LT	Z	ØD
65003	-				-				-				-			
65004	658	296	56	200	658	296	56	200	658	306	66	250	658	306	66	250

PLB	IEC 132				IEC 160				IEC 180				IEC 200				
	A	LT	Z	ØD	A	LT	Z	ØD	A	LT	Z	ØD	A	LT	Z	ØD	
65003	-				556	433	118	350	556	433	118	350	556	463	148	400	
65004	658	340	100	300	658	379	139		658	379	139						

PLB	IEC ~ Kg							
	80	90	100	112	132	160	180	200
65003	-	-	-	-	-	521	521	531
65004	481	481	482	482	486	496	496	-

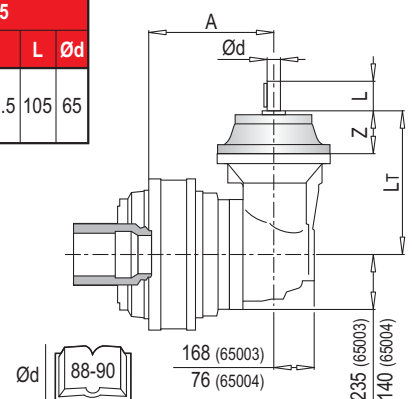


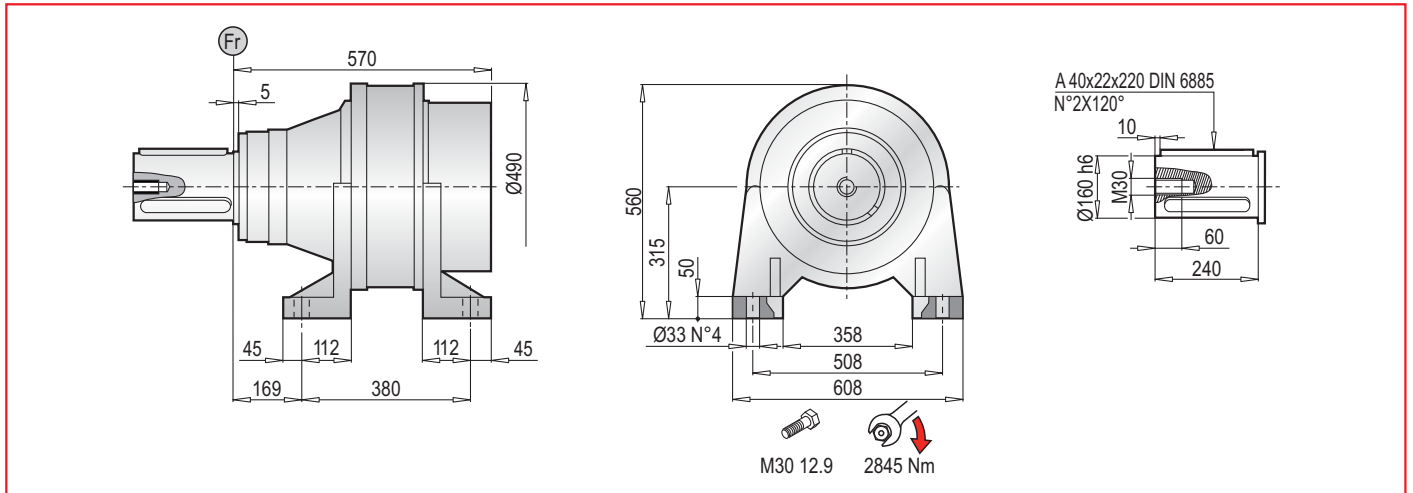
PLB 65000 FS - Giriş Milleri / Input Shafts / Antriebswellen / Alberi Entrata / Arbres D'entree / Ejes De Entrada

PLB	EL C 28					EL C 42					EML 42					EML 1"3/8 Z6					EM 65								
	A	LT	Z	L	Ød	A	LT	Z	L	Ød	A	LT	Z	L	Ød	A	LT	Z	L	Ød	A	LT	Z	L	Ød				
65003	-					-					-					-					556	436.5	121.5	105	65				
65004	658	304	64	50	28	658	304	64	82	42	658	334	94	82	42	658	334	94	106	1"3/8	658	361.5							

PLB	EM 1"3/8 Z6					EP 65				
	A	LT	Z	L	Ød	A	LT	Z	L	Ød
65003	556	436.5	121.5	105	1"3/8	556	468	153	105	65
65004	658	361.5				658	393			

PLB	~ Kg						
	EL C 28	EL C 42	EML 42	EML 1"3/8 Z6	EM 65	EM 1"3/8 Z6	EP 65
65003	-	-	-	-	516	516	525
65004	479.5	480	483	483	491	491	500



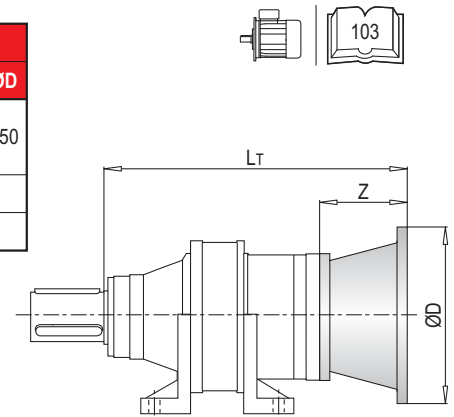


PL 65000 CPC - Elektrik Motor Adaptörleri (IEC) / Electric Motor Couplings (IEC) / Anbauvorrichtung Für Elektromotore (IEC) / Predisposizioni Per Motori Elettrici (IEC) / Adaptations Pour Moteurs Electriques (IEC) / Acoplamientos Para Motores Eléctricos (IEC)

PL	IEC 63			IEC 71			IEC 80			IEC 90			IEC 100			IEC 112		
	L _T	Z	ØD	L _T	Z	ØD	L _T	Z	ØD	L _T	Z	ØD	L _T	Z	ØD	L _T	Z	ØD
65001	-	-	-	-	-	-	-	-	-	-	-	-	-	-	-	-	-	-
65002	-	-	-	-	-	-	-	-	-	-	-	-	-	-	-	-	-	-
65003	-	-	-	-	-	-	-	-	-	-	-	-	-	-	-	-	-	-
65004	956.5	36	140	956.5	36	160	976.5	56	200	976.5	56	200	986.5	66	250	986.5	66	250

PL	IEC 132			IEC 160			IEC 180			IEC 200			IEC 225			IEC 250		
	L _T	Z	ØD	L _T	Z	ØD	L _T	Z	ØD	L _T	Z	ØD	L _T	Z	ØD	L _T	Z	ØD
65001	-	-	-	720	150	350	720	150	350	720	150	400	709	139	450	709	139	550
65002	-	-	-	932	150	350	932	150	350	932	150	400	921	139	450	921	139	550
65003	-	-	-	979	118	350	979	118	350	1009	148	400	1000	-	-	-	-	-
65004	1020.5	100	300	1038.5	118	350	1038.5	118	350	-	-	-	-	-	-	-	-	-

PL	IEC ~ Kg											
	63	71	80	90	100	112	132	160	180	200	225	250
65001	-	-	-	-	-	-	-	487	487	492	498	510
65002	-	-	-	-	-	-	-	584	584	594	599	640
65003	-	-	-	-	-	-	-	611	611	621	626	-
65004	606	606	608	608	609	609	613	623	523	-	-	-

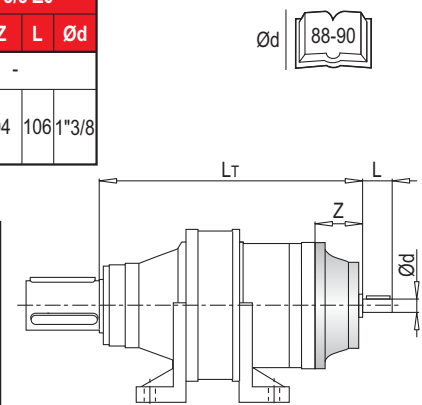


PL 65000 CPC- Giriş Milleri / Input Shafts / Antriebswellen / Alberi Entrata / Arbres D'entree / Ejes De Entrada

PL	EL C 28				EL C 42				EML 42				EML 1"3/8 Z6				EM 65				EM 1"3/8 Z6			
	L _T	Z	L	Ød	L _T	Z	L	Ød	L _T	Z	L	Ød	L _T	Z	L	Ød	L _T	Z	L	Ød	L _T	Z	L	Ød
65002	-	-	-	-	-	-	-	-	-	-	-	-	-	-	-	-	-	-	-	-	-	-	-	-
65003	-	-	-	-	-	-	-	-	-	-	-	-	-	-	-	-	982.5	121.5	105	65	955	94	106	1"3/8
65004	984.5	64	50	28	984.5	64	82	42	1014.5	94	82	42	1014.5	94	106	1"3/8	1042	121.5	105	65	1014.5	94	106	1"3/8

PL	EP 65				ET 90			
	L _T	Z	L	Ød	L _T	Z	L	Ød
65002	-	-	-	-	953.5	171.5	170	90
65003	1014	153	105	65	-	-	-	-
65004	1073.5	153	105	65	-	-	-	-

PL	~ Kg						
	EL C 28	EL C 42	EML 42	EML 1"3/8 Z6	EM 65	EM 1"3/8 Z6	EP 65
65002	-	-	-	-	-	-	610
65003	-	-	-	-	606	606	615
65004	606.5	607	610	610	618	618	627



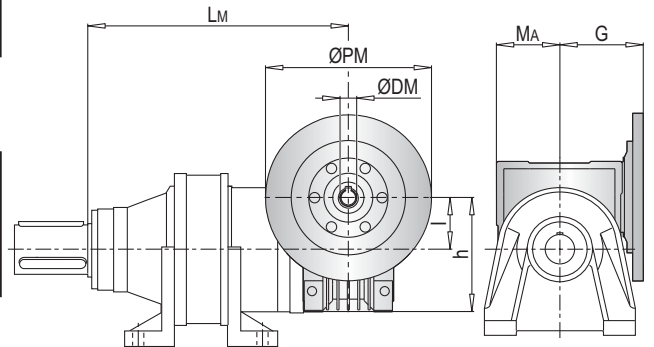
PL 65000 CPC - Sonsuz Dişli Redüktör Adaptörleri (PMRV/PRV) / Worm Gearbox Adaptors (PMRV/PRV) / Anschluss Für Schneckengetriebe (PMRV/PRV) / Predisposizioni Per Riduttori A Vite Senza Fine (PMRV/PRV) / Adaptation Pour Reducteurs A Vis Sans Fin (PMRV/PRV) / Acoplamiento Para Reductores De Tornillo Sin Fin (PMRV/PRV)

PL	PMRV/PRV 050					PMRV/PRV 063					PMRV/PRV 075				
	Lm	l	h	MA	G	Lm	l	h	MA	G	Lm	l	h	MA	G
65003	-					-					-				
65004	1042	50	110	60	80	1051.5	63	135	72	95	1030.5	75	161	86	112.5

PL	PMRV/PRV 090					PMRV/PRV 110					PMRV/PRV 130				
	Lm	l	h	MA	G	Lm	l	h	MA	G	Lm	l	h	MA	G
65003	-					995	110	237.5	127.5	160	1000.5	130	277.5	147.5	180
65004	1040.5	90	193	103	129.5	1054.5					1060				

PL	PMRV/PRV 150				
	Lm	l	h	MA	G
65003	1017				
65004	1076.5	150	320	170	210

PL	PMRV/PRV ~ Kg						
	050	063	075	090	110	130	150
65003	-	-	-	-	635	652	688
65004	609	612.5	615	620	647	664	700

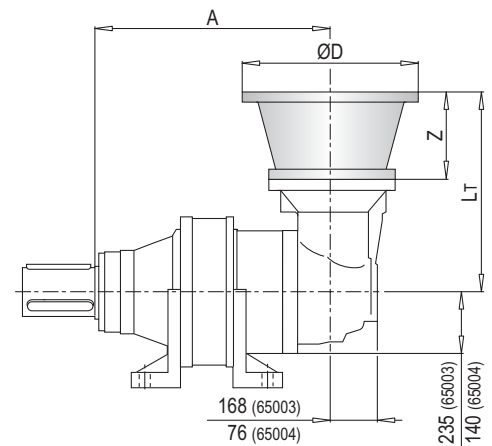


PLB 65000 CPC - Elektrik Motor Adaptörleri (IEC) / Electric Motor Couplings (IEC) / Anbauvorrichtung Für Elektromotore (IEC) / Predisposizioni Per Motori Elettrici (IEC) / Adaptations Pour Moteurs Electriques (IEC) / Acoplamientos Para Motores Eléctricos (IEC)

PLB	IEC 80				IEC 90				IEC 100				IEC 112			
	A	LT	Z	ØD	A	LT	Z	ØD	A	LT	Z	ØD	A	LT	Z	ØD
65003	-				-				-				-			
65004	949	296	56	200	949	296	56	200	949	306	66	250	949	306	66	250

PLB	IEC 132				IEC 160				IEC 180				IEC 200			
	A	LT	Z	ØD	A	LT	Z	ØD	A	LT	Z	ØD	A	LT	Z	ØD
65003	-				847	433	118	350	847	433	118	350	847	463	148	400
65004	949	340	100	300	949	379	139	350	949	379	139	350	-	-	-	-

PLB	IEC ~ Kg							
	80	90	100	112	132	160	180	200
65003	-	-	-	-	-	673	673	683
65004	633	633	634	634	638	648	648	-

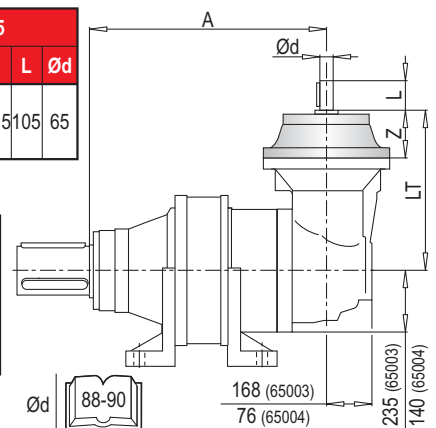


PLB 65000 CPC - Giriş Milleri / Input Shafts / Antriebswellen / Alberi Entrata / Arbres D'entree / Ejes De Entrada

PLB	EL C 28					EL C 42					EML 42					EML 1"3/8 Z6					EM 65					
	A	LT	Z	L	Ød	A	LT	Z	L	Ød	A	LT	Z	L	Ød	A	LT	Z	L	Ød	A	LT	Z	L	Ød	
65003	-					-					-					-					847	436.5	121.5	105	65	
65004	949	304	64	50	28	949	304	64	82	42	949	334	94	82	42	949	334	94	106	1"3/8	949	361.5				

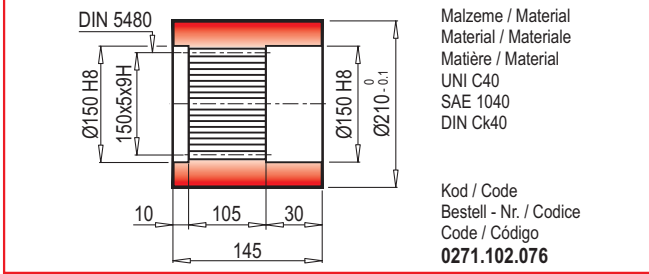
PLB	EM 1"3/8 Z6					EP 65				
	A	LT	Z	L	Ød	A	LT	Z	L	Ød
65003	847	436.5	121.5	105	1"3/8	847	468	153	105	65
65004	949	361.5				949	393			

PLB	~ Kg						
	EL C 28	EL C 42	EML 42	EML 1"3/8 Z6	EM 65	EM 1"3/8 Z6	EP 65
65003	-	-	-	-	668	668	677
65004	631.5	632	635	635	643	643	652

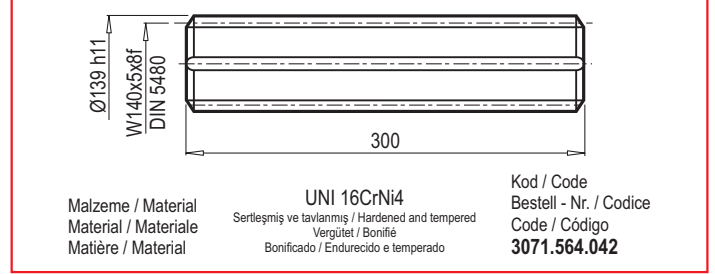


AKSESUARLAR / ACCESSORIES / ZUBEHÖR / ACCESSORI / ACCESSOIRES / ACCESORIOS

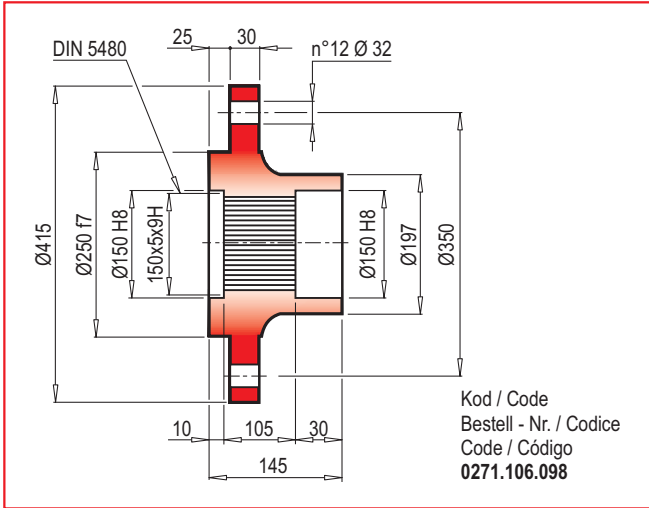
BS Spline kaplin / Splined bushing / Innenverzahnte Buchse
Boccola scanalata / Moyeu cannelé / Casquillo ranurado



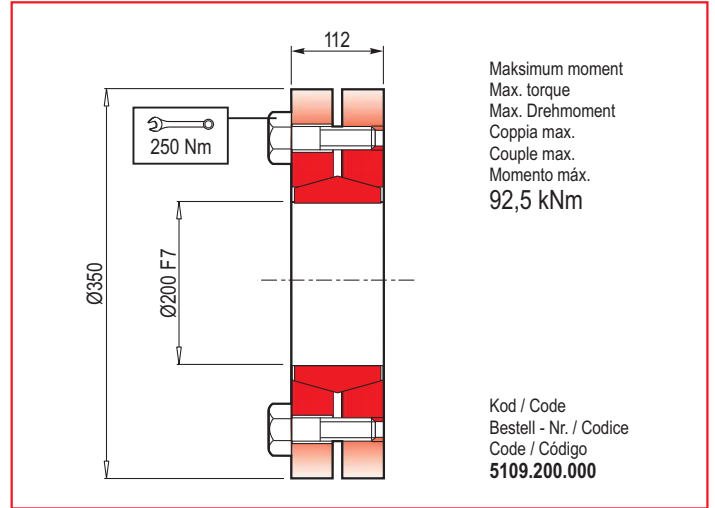
KB Spline mil / Splined rod / Außenverzahnte Welle
Barra scanalata / Arbre cannelé / Barra ranurada



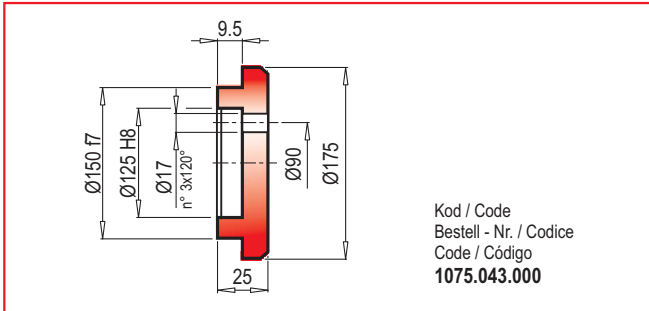
FL Flanş / Flange / Flansch
Flangia / Bride / Brida



GA Konik sıkırtma / Shrink disc / Schrumpfscheibe
Giunto di attrito / Frette de serrage / Disco de contracción



FF Sabitleme rondelası / Stop bottom plate / Endscheibe
Fondello di arresto / Bouchon de fermeture / Tapón de detención



TR

RADYAL YÜKLER (Fr)

Aşağıdaki grafikler istenilen n_2xh değerinin elde edilmesi için gerekli olan radyal yükleri ve K faktörlerini göstermektedir.

EN

RADIAL LOADS (Fr)

The following curves show the radial loads and the K factors to obtain the required n_2xh value.

DE

RADIALLAST (Fr)

In den nachstehenden Diagrammen ist die Radiallast und der Koeffizient K dargestellt und kann mit dem gewünschten Wert n_2xh verglichen werden.

IT

CARICHI RADIALI (Fr)

Nei diagrammi seguenti sono riportati i carichi radiali e i coefficienti K per rapportarli al valore n_2xh desiderato.

FR

CHARGES RADIALES (Fr)

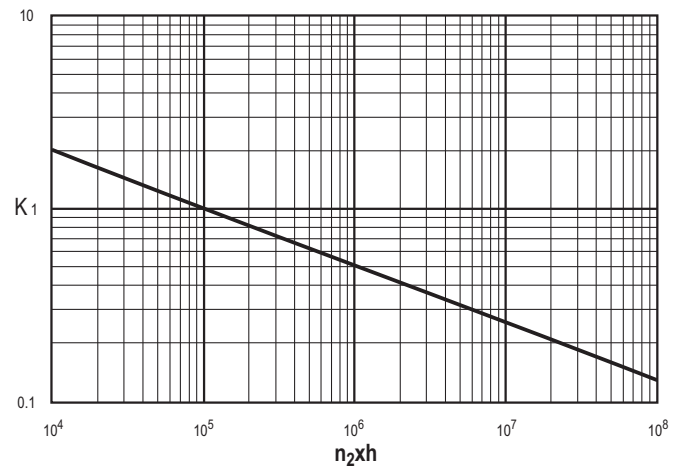
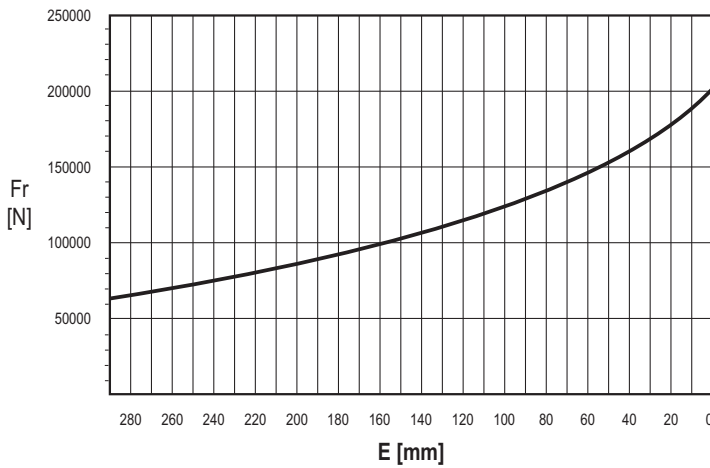
Dans les diagrammes suivants sont indiqués les charges radiales et les facteurs K de façon à obtenir la valeur n_2xh désirée.

ES

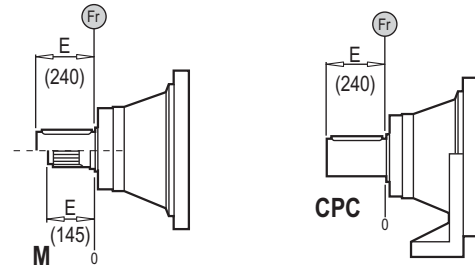
CARGAS RADIALES (Fr)

En los siguientes diagramas se indican las cargas radiales y los coeficientes K para obtener el valor requerido n_2xh .

M - CPC*



	n x h				
	10 ⁵	10 ⁴	10 ⁶	10 ⁷	10 ⁸
M	Fr		Fr • K		
CPC*	Fr • 0.75		Fr • K • 0.75		



TR

EKSENEL YÜKLER (Fa)

Tabloda yer alan eksenel yük değerleri, çıkış tipine ve uygulamanın yük yönüne göre değişir.

EN

AXIAL LOADS (Fa)

The values of the axial loads in the table refer to the output versions and load direction of application.

DE

AXIALLAST (Fa)

Die dargestellten Werte der Axiallast basieren auf der Version und der applizierten Lastrichtung.

IT

CARICHI ASSIALI (Fa)

I valori dei carichi assiali indicati in tabella sono riferiti alle versioni e alla direzione di applicazione del carico.

FR

CHARGES AXIALES (Fa)

Les valeurs des charges axiales indiquées dans le tableau se réfèrent aux versions et à la direction d'application de la charge.

ES

CARGAS AXIALES (Fa)

Los valores de las cargas axiales indicados en la tabla se refieren a las versiones y a la dirección de aplicación de la carga.

Fa [N]	M	CPC	← →
	50000	50000	
100000		100000	

