
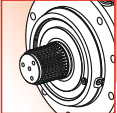

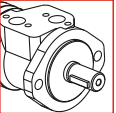
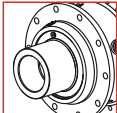
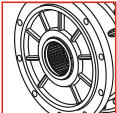
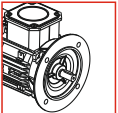
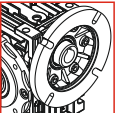
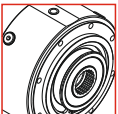
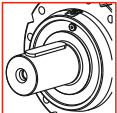
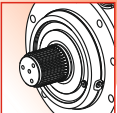
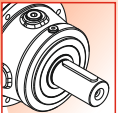
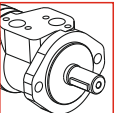
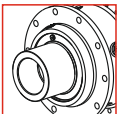
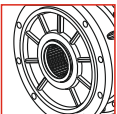
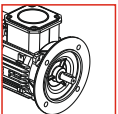










TEKNİK VERİLER / TECHNICAL DATA / TECHNISCHE DATEN / DATI TECNICI / DONNÉES TECHNIQUES / DATOS TÉCNICAS

	i_{ges}	M_{max} ($n_2 \times h: 20000$) (Nm)	OUTPUT		INPUT	
220001	3.68 ... 4.94	413000	 Ø230	 W220X5X8f DIN 5480	 Ø28-Ø42 Ø1"3/8 - Ø65 - Ø90	 Hydraulic Motor
220002	14.08 ... 29.64	341100	 Ø230	 N200X5X9H DIN 5480	 Electric Motor	 Worm gearboxes
220003	56.32 ... 200.07	341100				
220004	249.42 ... 1450.51	314000			 Brake	
220005	1486.55 ... 8122.84	341100				

	i_{ges}	M_{max} ($n_2 \times h: 20000$) (Nm)	OUTPUT		INPUT	
220003	60.00 ... 138.32	167900	 Ø230	 W220X5X8f DIN 5480	 Ø28 - Ø42 Ø1"3/8 - Ø65	 Hydraulic Motor
220004	232.21 ... 933.66	314000	 Ø230	 N200X5X9H DIN 5480	 Electric Motor	
220005	1120.11 ... 7897.21	314000			 Brake	

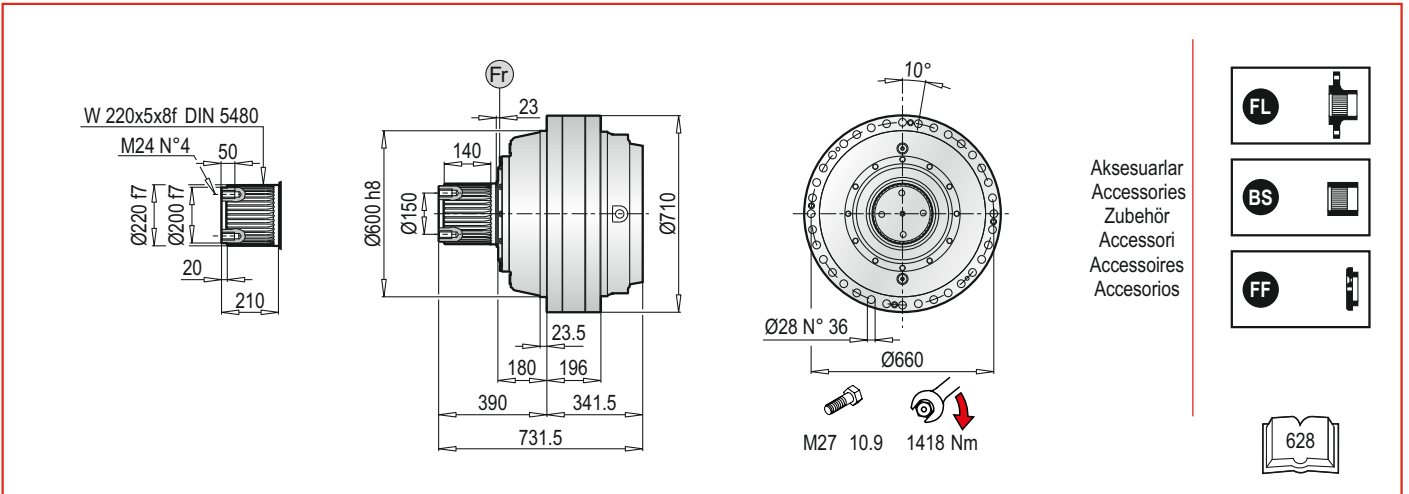
	Pt [kW]	n _{1max} [min ⁻¹]	i _{ges}	Mc [kNm]				Giriş- Input - Antrieb - Entrata - Entrée - Entrada				
				n ₂ x h	n ₂ x h	n ₂ x h	n ₂ x h					
				10.000	20.000	50.000	100.000	IEC (B5)	PMRV / PRV	EL - EML EM - EP - ET		
PL 220001	133	200	3.68 4.94	284.9 205.1	243.0 184.7	184.6 160.8	149.9 144.8	160 200 250 180 225 280	-	-		
PL 220002	72	1200	14.08 19.54 25.01 29.64	226.6 205.1 185.5 148.0	200.6 184.7 164.2 131.0	170.7 160.8 139.7 111.5	149.9 144.8 123.7 98.6	160 225 180 250 200 280	-	-		
PL 220003	52	2000	56.32 73.22 83.72 98.28 107.18 118.13 140.05 165.98 200.07	226.6 226.6 197.0 205.1 185.5 205.1 184.7 148.0	200.6 200.6 174.3 184.7 164.2 184.7 163.5 131.0	170.7 170.7 148.4 160.8 139.7 160.8 139.1 111.5 111.5	149.9 149.9 131.4 144.8 123.7 144.8 123.2 98.6 98.6	160 180 200 225 250	110 130 150	ET 90		
PL 220004	40	2800	249.42 334.82 389.71 433.14 491.42 529.07 570.05 625.97 685.16 723.59 793.14 826.91 920.96 1015.36 1200.42 1450.51	186.9 205.1 175.8 205.1 205.1 184.7 205.1 144.9 205.1 184.7 131.7 205.1 148.0 161.4 148.0 148.0	165.4 184.7 155.7 184.7 184.7 163.5 184.7 128.2 184.7 163.5 116.5 183.0 131.0 142.8 131.0 131.0	140.7 160.8 132.5 160.8 160.8 139.1 160.8 109.1 160.8 139.1 99.0 155.9 111.5 121.5 111.5 111.5	124.6 144.8 117.2 144.8 144.8 123.2 144.8 96.7 144.8 123.2 87.9 137.8 98.6 107.8 98.6 98.6	160 180 200 225	050 063 075 090 110 130 150	EM 65 EM 1"3/8 Z6 EP 65		
PL 220005	32	2800	1486.55 1559.32 1675.25 1729.88 1795.45 1856.49 1945.45 2008.89 2105.40 2196.48 2268.10 2314.39 2427.41 2475.87 2539.02 2654.08 3155.64 4132.86 5995.12 6853.65 8122.84	205.1 205.1 226.6 205.1 205.1 205.1 226.6 205.1 175.8 203.8 205.1 150.7 205.1 185.5 205.1 203.8 205.1 205.1 205.1 161.4 148.0	184.7 184.7 200.6 184.7 184.7 184.7 200.6 184.7 155.7 180.3 184.7 133.4 184.7 164.2 184.7 180.3 184.7 184.7 183.0 142.8 131.0	160.8 157.6 170.7 160.8 160.8 160.8 170.7 160.8 132.5 153.5 157.6 113.5 159.1 139.7 160.8 153.5 160.8 160.8 155.9 121.5 111.5	144.8 139.5 149.9 144.8 144.8 144.8 149.9 144.8 117.2 135.9 139.5 100.5 140.8 123.7 144.8 135.9 144.8 144.8 137.8 107.8 98.6	63 71 80 90 100 112 132 160 180	050 063 075 090	EL C 28 EL C 42 EML 42 EML 1"3/8 Z6		

	Pt [kW]	n _{1max} [min ⁻¹]	i _{ges}	Mc [kNm]				Giriş- Input - Antrieb - Entrada - Entrée - Entrada	
				n ₂ x h	n ₂ x h	n ₂ x h	n ₂ x h		
				10.000	20.000	50.000	100.000	IEC (B5)	EL - EML EM - EP - ET
PLB 220003	48	2500	60.00	90.7	73.7	56.0	45.5	160 180 200 225	-
			76.81	107.8	87.6	66.6	54.1		
			91.04	121.5	98.7	75.0	60.9		
			103.04	83.2	73.2	55.6	45.2		
			116.71	93.2	79.9	60.7	49.3		
			138.32	108.8	90.0	68.3	55.5		
PLB 220004	40	2500	232.21	205.1	184.7	144.4	117.4	160 180 200 225	EM 65 EM 1"3/8 Z6 EP 65
			341.67	208.8	169.5	128.7	104.4		
			390.71	197.0	174.3	141.4	114.8		
			458.66	205.1	184.7	158.1	128.4		
			551.28	205.1	184.7	160.8	144.8		
			592.80	148.0	131.0	111.5	98.6		
			653.56	184.7	163.5	139.1	123.2		
			774.59	148.0	131.0	111.5	98.6		
			933.66	148.0	131.0	111.5	98.6		
			PLB 220005	31	2800	1120.11	225.3		
1264.64	203.8	180.3				151.5	123.0		
1398.76	185.5	164.2				139.7	123.7		
1496.32	205.1	184.7				160.8	138.4		
1527.32	185.5	164.2				139.7	123.7		
1697.64	205.1	184.7				160.8	144.8		
1756.74	149.6	139.5				123.9	100.6		
1827.71	184.7	163.5				139.1	123.2		
1969.26	205.1	184.7				160.8	144.8		
2204.48	182.1	164.2				139.7	117.8		
2267.53	150.7	133.4				113.5	100.5		
2358.23	193.0	180.0				152.3	123.5		
2499.66	184.7	163.5				139.1	123.2		
2675.52	205.1	184.7				160.8	134.9		
3103.61	205.1	184.7				160.8	144.8		
3501.23	165.4	146.6				124.6	110.6		
4502.08	205.1	183.0				155.9	137.8		
5528.05	161.4	142.8				121.5	107.8		
7897.21	148.0	131.0				111.5	98.6		



$$M_{\max} = M_C \times 1.7$$

(n₂ x h = 20.000)



PL 220000 MS - Elektrik Motor Adaptörleri (IEC) / Electric Motor Couplings (IEC) / Anbauvorrichtung Für Elektromotore (IEC) / Predisposizioni Per Motori Elettrici (IEC) / Adaptations Pour Moteurs Electriques (IEC) / Acoplamientos Para Motores Eléctricos (IEC)

PL	IEC 63			IEC 71			IEC 80			IEC 90			IEC 100			IEC 112			IEC 132					
	Lt	Z	ØD	Lt	Z	ØD	Lt	Z	ØD	Lt	Z	ØD	Lt	Z	ØD	Lt	Z	ØD	Lt	Z	ØD			
220001	-	-	-	-	-	-	-	-	-	-	-	-	-	-	-	-	-	-	-	-	-	-	-	-
220002	-	-	-	-	-	-	-	-	-	-	-	-	-	-	-	-	-	-	-	-	-	-	-	-
220003	-	-	-	-	-	-	-	-	-	-	-	-	-	-	-	-	-	-	-	-	-	-	-	-
220004	-	-	-	-	-	-	-	-	-	-	-	-	-	-	-	-	-	-	-	-	-	-	-	-
220005	838	36	140	838	36	160	858	56	200	858	56	200	868	66	250	868	66	250	902	100	300			

PL	IEC 160			IEC 180			IEC 200			IEC 225			IEC 250			IEC 280		
	Lt	Z	ØD	Lt	Z	ØD	Lt	Z	ØD	Lt	Z	ØD	Lt	Z	ØD	Lt	Z	ØD
220001	491.5	150	-	491.5	150	-	491.5	-	-	480.5	-	-	480.5	-	-	480.5	-	-
220002	712.5	-	-	712.5	-	-	712.5	150	400	701.5	139	450	701.5	139	550	701.5	139	550
220003	819.5	118	350	819.5	118	350	819.5	-	-	808.5	-	-	808.5	-	-	-	-	-
220004	859	-	-	859	-	-	889	148	-	880	-	-	-	-	-	-	-	-
220005	941	139	-	941	139	-	-	-	-	-	-	-	-	-	-	-	-	-

PL	IEC ~ Kg												
	63	71	80	90	100	112	132	160	180	200	225	250	280
220001	-	-	-	-	-	-	-	980	980	985	991	1003	1015
220002	-	-	-	-	-	-	-	1174	1174	1179	1185	1197	1209
220003	-	-	-	-	-	-	-	1234	1234	1239	1245	1257	-
220004	-	-	-	-	-	-	-	1227	1227	1237	1242	-	-
220005	1218	1218	1220	1220	1221	1221	1225	1235	1235	-	-	-	-

PL 220000 MS - Giriş Milleri / Input Shafts / Antriebswellen / Alberi Entrata / Arbres D'entree / Ejes De Entrada

PL	EL C 28				EL C 42				EML 42				EML 1"3/8 Z6				EM 65				EM 1"3/8 Z6			
	Lt	Z	L	Ød	Lt	Z	L	Ød	Lt	Z	L	Ød	Lt	Z	L	Ød	Lt	Z	L	Ød	Lt	Z	L	Ød
220002	-	-	-	-	-	-	-	-	-	-	-	-	-	-	-	-	-	-	-	-	-	-	-	-
220003	-	-	-	-	-	-	-	-	-	-	-	-	-	-	-	-	-	-	-	-	-	-	-	-
220004	-	-	-	-	-	-	-	-	-	-	-	-	-	-	-	-	862.5	121.5	105	65	862.5	121.5	105	1"3/8
220005	866	64	50	28	866	64	82	42	896	94	82	42	896	94	106	1"3/8	-	-	-	-	-	-	-	-

PL	EP 65				ET 90				PL	~ Kg							
	Lt	Z	L	Ød	Lt	Z	L	Ød		EL C 28	EL C 42	EML 42	EML 1"3/8 Z6	EM 65	EM 1"3/8 Z6	EP 65	ET 90
220002	-	-	-	-	-	-	-	-	220002	-	-	-	-	-	-	-	-
220003	-	-	-	-	841	171.5	170	90	220003	-	-	-	-	-	-	-	1177
220004	894	153	105	65	-	-	-	-	220004	-	-	-	-	1222	1222	1231	-
220005	-	-	-	-	-	-	-	-	220005	1218.5	1219	1222	1222	-	-	-	-

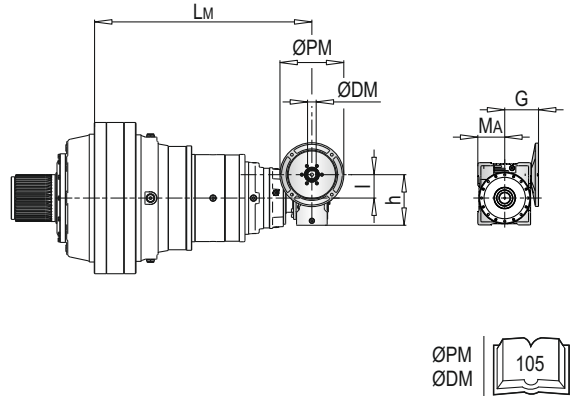
PL 220000 MS - Sonsuz Dişli Redüktör Adaptörleri (PMRV/PRV) / Worm Gearbox Adaptors (PMRV/PRV) / Anschluss Für Schneckengetriebe (PMRV/PRV) / Predisposizioni Per Riduttori A Vite Senza Fine (PMRV/PRV) / Adaptation Pour Reducteurs A Vis Sans Fin (PMRV/PRV) / Acoplamiento Para Reductores De Tornillo Sin Fin (PMRV/PRV)

PL	PMRV/PRV 050					PMRV/PRV 063					PMRV/PRV 075				
	Lm	l	h	MA	G	Lm	l	h	MA	G	Lm	l	h	MA	G
220003	-					-					-				
220004	862.5	50	110	60	80	872	63	113	72	95	851	75	161	86	112.5
220005	923.5					933					912				

PL	PMRV/PRV 090					PMRV/PRV 110					PMRV/PRV 130				
	Lm	l	h	MA	G	Lm	l	h	MA	G	Lm	l	h	MA	G
220003	-					803.5	110	237.5	127.5	160	809	130	277.5	147.5	180
220004	1003.5	90	193	103	129.5	875					880.5				
220005	1063					-					-				

PL	PMRV/PRV 150				
	Lm	l	h	MA	G
220003	825.5	150	320	170	210
220004	897				
220005	-				

PL	PMRV/PRV ~ Kg						
	050	063	075	090	110	130	150
220003	-	-	-	-	1235	1252	1288
220004	1213	1216.5	1219	1224	1251	1268	1304
220005	1221	1224.5	1227	1231	-	-	-

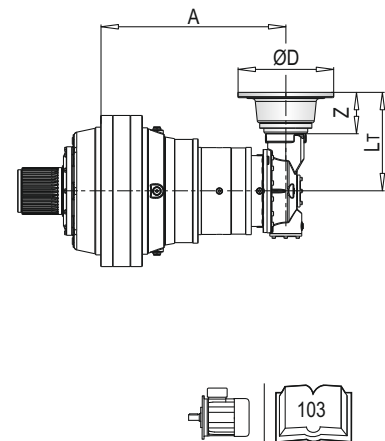


PLB 220000 MS - Elektrik Motor Adaptörleri (IEC) / Electric Motor Couplings (IEC) / Anbauvorrichtung Für Elektromotore (IEC) / Predisposizioni Per Motori Elettrici (IEC) / Adaptations Pour Moteurs Electriques (IEC) / Acoplamientos Para Motores Eléctricos (IEC)

PLB	IEC 80				IEC 90				IEC 100				IEC 112				IEC 132			
	A	Lt	Z	ØD	A	Lt	Z	ØD	A	Lt	Z	ØD	A	Lt	Z	ØD	A	Lt	Z	ØD
220003	-				-				-				-				-			
220004	-				-				-				-				-			
220005	917.5	296	56	200	917.5	296	56	200	917.5	306	66	250	917.5	306	66	250	917.5	340	100	300

PLB	IEC 160				IEC 180				IEC 200				IEC 225			
	A	Lt	Z	ØD	A	Lt	Z	ØD	A	Lt	Z	ØD	A	Lt	Z	ØD
220003	818.5	433	118	350	818.5	433	118	350	818.5	463	148	400	818.5	454	139	450
220004	832.5				832.5				832.5				832.5			
220005	917.5	379	139		917.5	379	139		-							

PLB	IEC ~ Kg									
	80	90	100	112	132	160	180	200	225	
220003	-	-	-	-	-	1233	1233	1243	1248	
220004	-	-	-	-	-	1293	1293	1303	1308	
220005	1258	1258	1259	1259	1263	1273	1273	-	-	

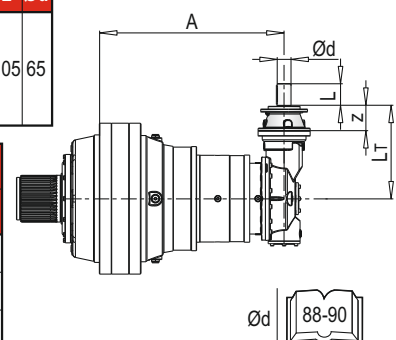


PLB 220000 MS - Giriş Milleri / Input Shafts / Antriebswellen / Alberi Entrata / Arbres D'entree / Ejes De Entrada

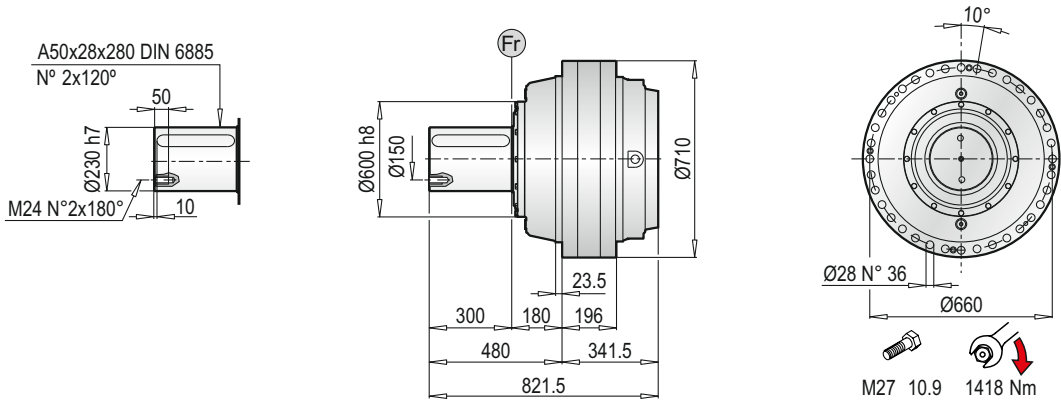
PLB	EL C 28					EL C 42					EML 42					EML 1"3/8 Z6					EM 65									
	A	Lt	Z	L	Ød	A	Lt	Z	L	Ød	A	Lt	Z	L	Ød	A	Lt	Z	L	Ød	A	Lt	Z	L	Ød					
220003	-					-					-					-					-									
220004	-					-					-					-					832.5	436.5	121.5	105	65					
220005	917.5	304	64	50	28	917.5	304	64	82	42	917.5	334	94	82	42	917.5	334	94	106	1"3/8	917.5	361.5								

PLB	EM 1"3/8 Z6					EP 65				
	A	Lt	Z	L	Ød	A	Lt	Z	L	Ød
220003	-	436.5				-	468			
220004	832.5		121.5	105	1"3/8	832.5		153	105	65
220005	917.5	361.5				917.5	393			

PLB	~ Kg						
	EL C 28	EL C 42	EML 42	EML 1"3/8 Z6	EM 65	EM 1"3/8 Z6	EP 65
220003	-	-	-	-	-	-	-
220004	-	-	-	-	1288	1288	1297
220005	1256.5	1257	1260	1260	1268	1268	1277



PL/PLB 220000 MC

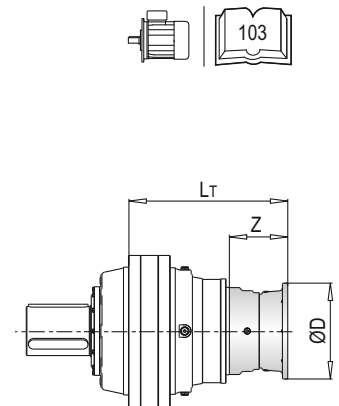


PL 220000 MC - Elektrik Motor Adaptörleri (IEC) / Electric Motor Couplings (IEC) / Anbauvorrichtung Für Elektromotore (IEC) / Predisposizioni Per Motori Elettrici (IEC) / Adaptations Pour Moteurs Electriques (IEC) / Acoplamientos Para Motores Eléctricos (IEC)

PL	IEC 63			IEC 71			IEC 80			IEC 90			IEC 100			IEC 112			IEC 132					
	L _T	Z	ØD	L _T	Z	ØD	L _T	Z	ØD	L _T	Z	ØD	L _T	Z	ØD	L _T	Z	ØD	L _T	Z	ØD			
220001	-	-	-	-	-	-	-	-	-	-	-	-	-	-	-	-	-	-	-	-	-	-	-	-
220002	-	-	-	-	-	-	-	-	-	-	-	-	-	-	-	-	-	-	-	-	-	-	-	-
220003	-	-	-	-	-	-	-	-	-	-	-	-	-	-	-	-	-	-	-	-	-	-	-	-
220004	-	-	-	-	-	-	-	-	-	-	-	-	-	-	-	-	-	-	-	-	-	-	-	-
220005	838	36	140	838	36	160	858	56	200	858	56	200	868	66	250	868	66	250	902	100	300			

PL	IEC 160			IEC 180			IEC 200			IEC 225			IEC 250			IEC 280					
	L _T	Z	ØD	L _T	Z	ØD	L _T	Z	ØD	L _T	Z	ØD	L _T	Z	ØD	L _T	Z	ØD			
220001	491.5	150	-	491.5	150	-	491.5	150	-	480.5	139	450	480.5	139	550	480.5	139	550			
220002	712.5	-	-	712.5	-	-	712.5	150	-	701.5	-	-	701.5	-	-	701.5	-	-			
220003	819.5	118	350	819.5	118	350	819.5	-	400	808.5	-	-	808.5	-	-	-	-	-			
220004	859	-	-	859	-	-	889	148	-	880	-	-	-	-	-	-	-	-			
220005	941	139	-	941	139	-	-	-	-	-	-	-	-	-	-	-	-	-			

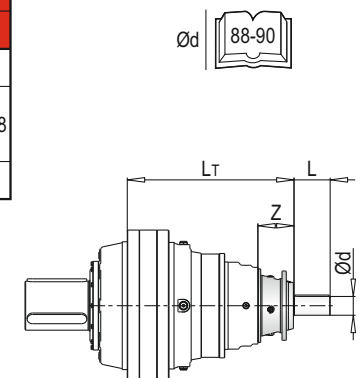
PL	IEC ~ Kg												
	63	71	80	90	100	112	132	160	180	200	225	250	280
220001	-	-	-	-	-	-	-	980	980	985	991	1003	1015
220002	-	-	-	-	-	-	-	1174	1174	1179	1185	1197	1209
220003	-	-	-	-	-	-	-	1234	1234	1239	1245	1257	-
220004	-	-	-	-	-	-	-	1227	1227	1237	1242	-	-
220005	1218	1218	1220	1220	1221	1221	1225	1235	1235	-	-	-	-



PL 220000 MC - Giriş Milleri / Input Shafts / Antriebswellen / Alberi Entrata / Arbres D'entree / Ejes De Entrada

PL	EL C 28				EL C 42				EML 42				EML 1"3/8 Z6				EM 65				EM 1"3/8 Z6			
	L _T	Z	L	Ød	L _T	Z	L	Ød	L _T	Z	L	Ød	L _T	Z	L	Ød	L _T	Z	L	Ød	L _T	Z	L	Ød
220002	-	-	-	-	-	-	-	-	-	-	-	-	-	-	-	-	-	-	-	-	-	-	-	-
220003	-	-	-	-	-	-	-	-	-	-	-	-	-	-	-	-	-	-	-	-	-	-	-	-
220004	-	-	-	-	-	-	-	-	-	-	-	-	-	-	-	-	862.5	121.5	105	65	862.5	121.5	105	1"3/8
220005	866	64	50	28	866	64	82	42	896	94	82	42	896	94	106	1"3/8	-	-	-	-	-	-	-	-

PL	EP 65				ET 90				PL	~ Kg							
	L _T	Z	L	Ød	L _T	Z	L	Ød		EL C 28	EL C 42	EML 42	EML 1"3/8 Z6	EM 65	EM 1"3/8 Z6	EP 65	ET 90
220002	-	-	-	-	-	-	-	-	220002	-	-	-	-	-	-	-	-
220003	-	-	-	-	841	171.5	170	90	220003	-	-	-	-	-	-	-	1177
220004	894	153	105	65	-	-	-	-	220004	-	-	-	-	1222	1222	1231	-
220005	-	-	-	-	-	-	-	-	220005	1218.5	1219	1222	1222	-	-	-	-



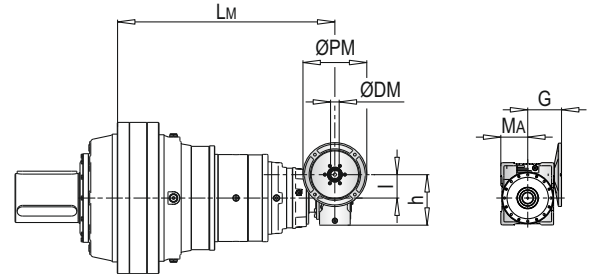
PL 220000 MC - Sonsuz Dişlili Redüktör Adaptörleri (PMRV/PRV) / Worm Gearbox Adaptors (PMRV/PRV) / Anschluss Für Schneckengetriebe (PMRV/PRV) / Predisposizioni Per Riduttori A Vite Senza Fine (PMRV/PRV) / Adaptation Pour Reducteurs A Vis Sans Fin (PMRV/PRV) / Acoplamiento Para Reductores De Tornillo Sin Fin (PMRV/PRV)

PL	PMRV/PRV 050					PMRV/PRV 063					PMRV/PRV 075				
	Lm	l	h	MA	G	Lm	l	h	MA	G	Lm	l	h	MA	G
220003	-					-					-				
220004	862.5	50	110	60	80	872	63	113	72	95	851	75	161	86	112.5
220005	923.5					933					912				

PL	PMRV/PRV 090					PMRV/PRV 110					PMRV/PRV 130				
	Lm	l	h	MA	G	Lm	l	h	MA	G	Lm	l	h	MA	G
220003	-					803.5	110	237.5	127.5	160	809	130	277.5	147.5	180
220004	1003.5	90	193	103	129.5	875					880.5				
220005	1063					-					-				

PL	PMRV/PRV 150				
	Lm	l	h	MA	G
220003	825.5	150	320	170	210
220004	897				
220005	-				

PL	PMRV/PRV ~ Kg						
	050	063	075	090	110	130	150
220003	-	-	-	-	1235	1252	1288
220004	1213	1216.5	1219	1224	1251	1268	1304
220005	1221	1224.5	1227	1231	-	-	-

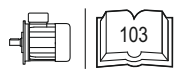
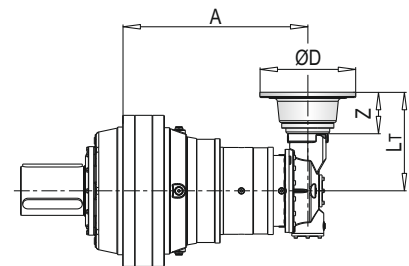


PLB 220000 MC - Elektrik Motor Adaptörleri (IEC) / Electric Motor Couplings (IEC) / Anbauvorrichtung Für Elektromotore (IEC) / Predisposizioni Per Motori Elettrici (IEC) / Adaptations Pour Moteurs Electriques (IEC) / Acoplamientos Para Motores Eléctricos (IEC)

PLB	IEC 80				IEC 90				IEC 100				IEC 112				IEC 132			
	A	Lt	Z	ØD	A	Lt	Z	ØD	A	Lt	Z	ØD	A	Lt	Z	ØD	A	Lt	Z	ØD
220003	-				-				-				-				-			
220004	-				-				-				-				-			
220005	917.5	296	56	200	917.5	296	56	200	917.5	306	66	250	917.5	306	66	250	917.5	340	100	300

PLB	IEC 160				IEC 180				IEC 200				IEC 225			
	A	Lt	Z	ØD	A	Lt	Z	ØD	A	Lt	Z	ØD	A	Lt	Z	ØD
220003	818.5	433	118	350	818.5	433	118	350	818.5	463	148	400	818.5	454	139	450
220004	832.5				832.5				832.5							
220005	917.5	379	139	-				-								

PLB	IEC ~ Kg									
	80	90	100	112	132	160	180	200	225	
220003	-	-	-	-	-	1233	1233	1243	1248	
220004	-	-	-	-	-	1293	1293	1303	1308	
220005	1258	1258	1259	1259	1263	1273	1273	-	-	

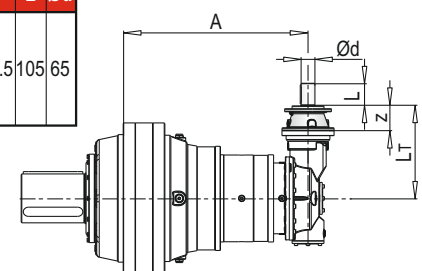


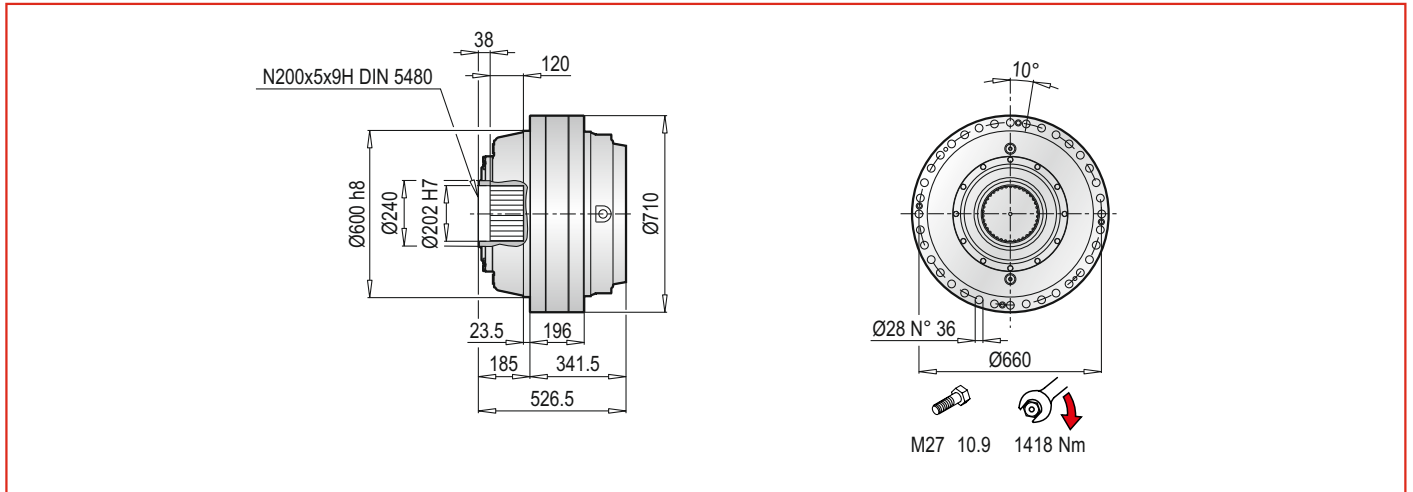
PLB 220000 MC - Giriş Milleri / Input Shafts / Antriebswellen / Alberi Entrada / Arbres D'entree / Ejes De Entrada

PLB	EL C 28					EL C 42					EML 42					EML 1"3/8 Z6					EM 65				
	A	Lt	Z	L	Ød	A	Lt	Z	L	Ød	A	Lt	Z	L	Ød	A	Lt	Z	L	Ød	A	Lt	Z	L	Ød
220003	-					-					-					-					-				
220004	-					-					-					-					832.5	436.5	121.5	105	65
220005	917.5	304	64	50	28	917.5	304	64	82	42	917.5	334	94	82	42	917.5	334	94	106	1"3/8	917.5	361.5	-		

PLB	EM 1"3/8 Z6					EP 65				
	A	Lt	Z	L	Ød	A	Lt	Z	L	Ød
220003	-					-				
220004	832.5	436.5	121.5	105	1"3/8	832.5	468	153	105	65
220005	917.5	361.5				917.5	393			

PLB	~ Kg						
	EL C 28	EL C 42	EML 42	EML 1"3/8 Z6	EM 65	EM 1"3/8 Z6	EP 65
220003	-	-	-	-	-	-	-
220004	-	-	-	-	1288	1288	1297
220005	1256.5	1257	1260	1260	1268	1268	1277



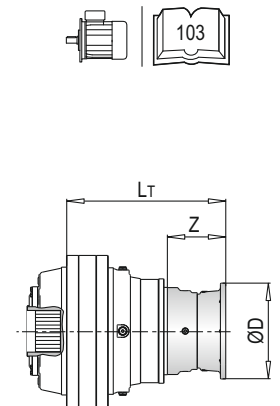


PL 220000 F - Elektrik Motor Adaptörleri (IEC) / Electric Motor Couplings (IEC) /Anbauvorrichtung Für Elektromotore (IEC) / Predisposizioni Per Motori Elettrici (IEC) / Adaptations Pour Moteurs Electriques (IEC) /Acoplamientos Para Motores Eléctricos (IEC)

PL	IEC 63			IEC 71			IEC 80			IEC 90			IEC 100			IEC 112			IEC 132					
	L _T	Z	ØD	L _T	Z	ØD	L _T	Z	ØD	L _T	Z	ØD	L _T	Z	ØD	L _T	Z	ØD	L _T	Z	ØD			
220001	-	-	-	-	-	-	-	-	-	-	-	-	-	-	-	-	-	-	-	-	-	-	-	-
220002	-	-	-	-	-	-	-	-	-	-	-	-	-	-	-	-	-	-	-	-	-	-	-	-
220003	-	-	-	-	-	-	-	-	-	-	-	-	-	-	-	-	-	-	-	-	-	-	-	-
220004	-	-	-	-	-	-	-	-	-	-	-	-	-	-	-	-	-	-	-	-	-	-	-	-
220005	838	36	140	838	36	160	858	56	200	858	56	200	868	66	250	868	66	250	902	100	300			

PL	IEC 160			IEC 180			IEC 200			IEC 225			IEC 250			IEC 280		
	L _T	Z	ØD	L _T	Z	ØD	L _T	Z	ØD	L _T	Z	ØD	L _T	Z	ØD	L _T	Z	ØD
220001	491.5	150	-	491.5	150	-	491.5	150	400	480.5	139	450	480.5	139	550	480.5	139	550
220002	712.5	-	-	712.5	-	-	712.5	150	400	701.5	-	-	701.5	139	550	701.5	139	550
220003	819.5	118	350	819.5	118	350	819.5	-	-	808.5	-	-	808.5	-	-	-	-	-
220004	859	-	-	859	-	-	889	148	-	880	-	-	-	-	-	-	-	-
220005	941	139	-	941	139	-	-	-	-	-	-	-	-	-	-	-	-	-

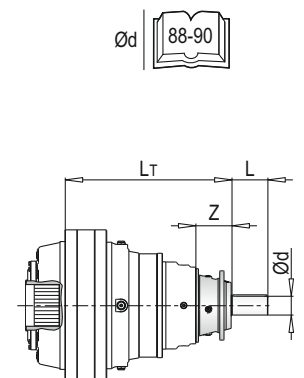
PL	IEC ~ Kg												
	63	71	80	90	100	112	132	160	180	200	225	250	280
220001	-	-	-	-	-	-	-	930	930	935	941	953	965
220002	-	-	-	-	-	-	-	1124	1124	1129	1135	1147	1159
220003	-	-	-	-	-	-	-	1184	1184	1189	1195	1207	-
220004	-	-	-	-	-	-	-	1177	1177	1187	1192	-	-
220005	1168	1168	1170	1170	1171	1171	1175	1185	1185	-	-	-	-



PL 220000 F - Giriş Milleri / Input Shafts / Antriebswellen / Alberi Entrata / Arbres D'entree / Ejes De Entrada

PL	EL C 28				EL C 42				EML 42				EML 1"3/8 Z6				EM 65				EM 1"3/8 Z6			
	L _T	Z	L	Ød	L _T	Z	L	Ød	L _T	Z	L	Ød	L _T	Z	L	Ød	L _T	Z	L	Ød	L _T	Z	L	Ød
220002	-	-	-	-	-	-	-	-	-	-	-	-	-	-	-	-	-	-	-	-	-	-	-	-
220003	-	-	-	-	-	-	-	-	-	-	-	-	-	-	-	-	-	-	-	-	-	-	-	-
220004	-	-	-	-	-	-	-	-	-	-	-	-	-	-	-	-	862.5	121.5	105	65	862.5	121.5	105	1"3/8
220005	866	64	50	28	866	64	82	42	896	94	82	42	896	94	106	1"3/8	-	-	-	-	-	-	-	-

PL	EP 65				ET 90				PL	~ Kg							
	L _T	Z	L	Ød	L _T	Z	L	Ød		EL C 28	EL C 42	EML 42	EML 1"3/8 Z6	EM 65	EM 1"3/8 Z6	EP 65	ET 90
220002	-	-	-	-	-	-	-	-	220002	-	-	-	-	-	-	-	-
220003	-	-	-	-	841	171.5	170	90	220003	-	-	-	-	-	-	-	1127
220004	894	153	105	65	-	-	-	-	220004	-	-	-	-	1172	1172	1181	-
220005	-	-	-	-	-	-	-	-	220005	1168.5	1169	1172	1172	-	-	-	-



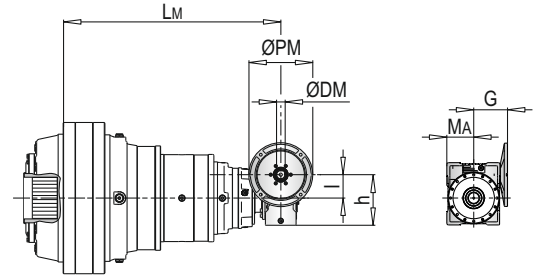
PL 220000 F - Sonsuz Dişli Redüktör Adaptörleri (PMRV/PRV) / Worm Gearbox Adaptors (PMRV/PRV) / Anschluss Für Schneckengetriebe (PMRV/PRV) / Predisposizioni Per Riduttori A Vite Senza Fine (PMRV/PRV) / Adaptation Pour Reducteurs A Vis Sans Fin (PMRV/PRV) / Acoplamiento Para Reductores De Tornillo Sin Fin (PMRV/PRV)

PL	PMRV/PRV 050					PMRV/PRV 063					PMRV/PRV 075				
	Lm	l	h	MA	G	Lm	l	h	MA	G	Lm	l	h	MA	G
220003	-					-					-				
220004	862.5	50	110	60	80	872	63	113	72	95	851	75	161	86	112.5
220005	923.5					933					912				

PL	PMRV/PRV 090					PMRV/PRV 110					PMRV/PRV 130				
	Lm	l	h	MA	G	Lm	l	h	MA	G	Lm	l	h	MA	G
220003	-					803.5	110	237.5	127.5	160	809	130	277.5	147.5	180
220004	1003.5	90	193	103	129.5	875					880.5				
220005	1063					-					-				

PL	PMRV/PRV 150				
	Lm	l	h	MA	G
220003	825.5	150	320	170	210
220004	897				
220005	-				

PL	PMRV/PRV ~ Kg						
	050	063	075	090	110	130	150
220003	-	-	-	-	1185	1202	1238
220004	1163	1166.5	1169	1174	1201	1218	1254
220005	1171	1174.5	1177	1181	-	-	-

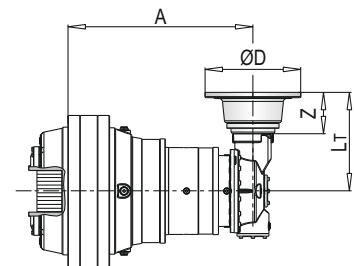


PLB 220000 F - Elektrik Motor Adaptörleri (IEC) / Electric Motor Couplings (IEC) / Anbauvorrichtung Für Elektromotore (IEC) / Predisposizioni Per Motori Elettrici (IEC) / Adaptations Pour Moteurs Electriques (IEC) / Acoplamientos Para Motores Eléctricos (IEC)

PLB	IEC 80				IEC 90				IEC 100				IEC 112				IEC 132			
	A	Lt	Z	ØD	A	Lt	Z	ØD	A	Lt	Z	ØD	A	Lt	Z	ØD	A	Lt	Z	ØD
220003	-				-				-				-				-			
220004	-				-				-				-				-			
220005	917.5	296	56	200	917.5	296	56	200	917.5	306	66	250	917.5	306	66	250	917.5	340	100	300

PLB	IEC 160				IEC 180				IEC 200				IEC 225			
	A	Lt	Z	ØD	A	Lt	Z	ØD	A	Lt	Z	ØD	A	Lt	Z	ØD
220003	818.5	433	118	350	818.5	433	118	350	818.5	463	148	400	818.5	454	139	450
220004	832.5				832.5				832.5							
220005	917.5	379	139	-				-								

PLB	IEC ~ Kg									
	80	90	100	112	132	160	180	200	225	
220003	-	-	-	-	-	1183	1183	1193	1198	
220004	-	-	-	-	-	1243	1243	1253	1258	
220005	1208	1208	1209	1209	1213	1223	1223	-	-	

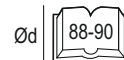
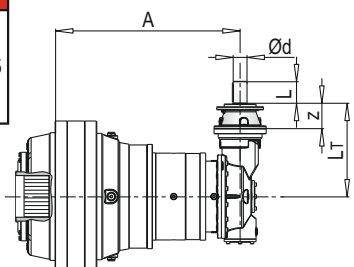


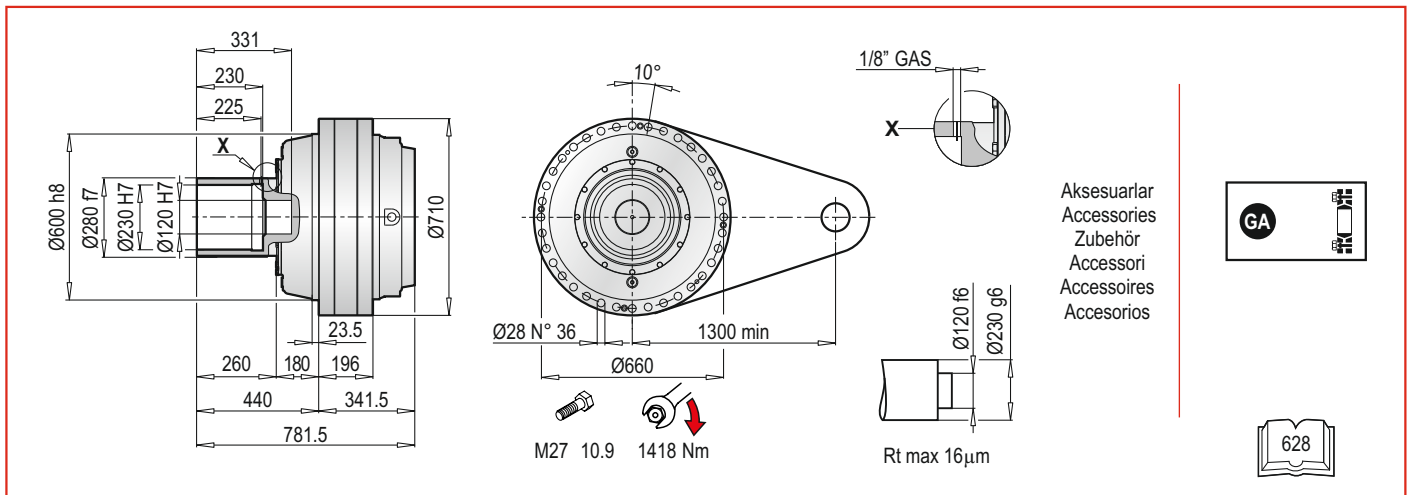
PLB 220000 F - Giriş Milleri / Input Shafts / Antriebswellen / Alberi Entrata / Arbres D'entree / Ejes De Entrada

PLB	EL C 28					EL C 42					EML 42					EML 1"3/8 Z6					EM 65				
	A	Lt	Z	L	Ød	A	Lt	Z	L	Ød	A	Lt	Z	L	Ød	A	Lt	Z	L	Ød	A	Lt	Z	L	Ød
220003	-					-					-					-					-				
220004	-					-					-					-					832.5	436.5	121.5	105	65
220005	917.5	304	64	50	28	917.5	304	64	82	42	917.5	334	94	82	42	917.5	334	94	106	1"3/8	917.5	361.5	-		

PLB	EM 1"3/8 Z6					EP 65				
	A	Lt	Z	L	Ød	A	Lt	Z	L	Ød
220003	-					-				
220004	832.5	436.5	121.5	105	1"3/8	832.5	468	153	105	65
220005	917.5					361.5				

PLB	~ Kg						
	EL C 28	EL C 42	EML 42	EML 1"3/8 Z6	EM 65	EM 1"3/8 Z6	EP 65
220003	-	-	-	-	-	-	-
220004	-	-	-	-	1238	1238	1247
220005	1206.5	1207	1210	1210	1218	1218	1227





PL 220000 FS - Elektrik Motor Adaptörleri (IEC) / Electric Motor Couplings (IEC) / Anbauvorrichtung Für Elektromotore (IEC) / Predisposizioni Per Motori Elettrici (IEC) / Adaptations Pour Moteurs Electriques (IEC) / Acoplamientos Para Motores Eléctricos (IEC)

PL	IEC 63			IEC 71			IEC 80			IEC 90			IEC 100			IEC 112			IEC 132		
	L _T	Z	ØD	L _T	Z	ØD	L _T	Z	ØD	L _T	Z	ØD	L _T	Z	ØD	L _T	Z	ØD	L _T	Z	ØD
220001	-	-	-	-	-	-	-	-	-	-	-	-	-	-	-	-	-	-	-	-	-
220002	-	-	-	-	-	-	-	-	-	-	-	-	-	-	-	-	-	-	-	-	-
220003	-	-	-	-	-	-	-	-	-	-	-	-	-	-	-	-	-	-	-	-	-
220004	-	-	-	-	-	-	-	-	-	-	-	-	-	-	-	-	-	-	-	-	-
220005	838	36	140	838	36	160	858	56	200	858	56	200	868	66	250	868	66	250	902	100	300

PL	IEC 160			IEC 180			IEC 200			IEC 225			IEC 250			IEC 280		
	L _T	Z	ØD	L _T	Z	ØD	L _T	Z	ØD	L _T	Z	ØD	L _T	Z	ØD	L _T	Z	ØD
220001	491.5	150	-	491.5	150	-	491.5	150	-	480.5	139	450	480.5	139	550	480.5	139	550
220002	712.5	150	-	712.5	150	-	712.5	150	400	701.5	139	450	701.5	139	550	701.5	139	550
220003	819.5	118	350	819.5	118	350	819.5	118	400	808.5	139	450	808.5	139	550	-	-	-
220004	859	139	-	859	139	-	889	148	-	880	-	-	-	-	-	-	-	-
220005	941	139	-	941	139	-	-	-	-	-	-	-	-	-	-	-	-	-

PL	IEC ~ Kg												
	63	71	80	90	100	112	132	160	180	200	225	250	280
220001	-	-	-	-	-	-	-	952	952	957	963	975	987
220002	-	-	-	-	-	-	-	1146	1146	1151	1157	1169	1181
220003	-	-	-	-	-	-	-	1206	1206	1211	1217	1229	-
220004	-	-	-	-	-	-	-	1199	1199	1209	1214	-	-
220005	1190	1190	1192	1192	1193	1193	1197	1207	1207	-	-	-	-

PL 220000 FS - Giriş Milleri / Input Shafts / Antriebswellen / Alberi Entrata / Arbres D'entree / Ejes De Entrada

PL	EL C 28				EL C 42				EML 42				EML 1"3/8 Z6				EM 65				EM 1"3/8 Z6			
	L _T	Z	L	Ød	L _T	Z	L	Ød	L _T	Z	L	Ød	L _T	Z	L	Ød	L _T	Z	L	Ød	L _T	Z	L	Ød
220002	-	-	-	-	-	-	-	-	-	-	-	-	-	-	-	-	-	-	-	-	-	-	-	-
220003	-	-	-	-	-	-	-	-	-	-	-	-	-	-	-	-	-	-	-	-	-	-	-	-
220004	-	-	-	-	-	-	-	-	-	-	-	-	-	-	-	-	862.5	121.5	105	65	862.5	121.5	105	1"3/8
220005	866	64	50	28	866	64	82	42	896	94	82	42	896	94	106	1"3/8	-	-	-	-	-	-	-	-

PL	EP 65				ET 90				PL	~ Kg							
	L _T	Z	L	Ød	L _T	Z	L	Ød		EL C 28	EL C 42	EML 42	EML 1"3/8 Z6	EM 65	EM 1"3/8 Z6	EP 65	ET 90
220002	-	-	-	-	-	-	-	-	220002	-	-	-	-	-	-	-	-
220003	-	-	-	-	841	171.5	170	90	220003	-	-	-	-	-	-	-	1149
220004	894	153	105	65	-	-	-	-	220004	-	-	-	-	1194	1194	1203	-
220005	-	-	-	-	-	-	-	-	220005	1190.5	1191	1194	1194	-	-	-	-

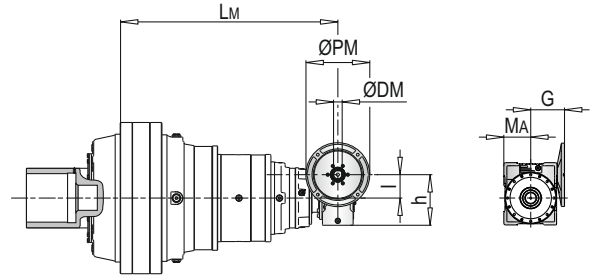
PL 220000 FS - Sonsuz Dişli Redüktör Adaptörleri (PMRV/PRV) / Worm Gearbox Adaptors (PMRV/PRV) / Anschluss Für Schneckengetriebe (PMRV/PRV) / Predisposizioni Per Riduttori A Vite Senza Fine (PMRV/PRV) / Adaptation Pour Reducteurs A Vis Sans Fin (PMRV/PRV) / Acoplamiento Para Reductores De Tornillo Sin Fin (PMRV/PRV)

PL	PMRV/PRV 050					PMRV/PRV 063					PMRV/PRV 075				
	Lm	l	h	MA	G	Lm	l	h	MA	G	Lm	l	h	MA	G
220003	-					-					-				
220004	862.5	50	110	60	80	872	63	113	72	95	851	75	161	86	112.5
220005	923.5					933					912				

PL	PMRV/PRV 090					PMRV/PRV 110					PMRV/PRV 130				
	Lm	l	h	MA	G	Lm	l	h	MA	G	Lm	l	h	MA	G
220003	-					803.5	110	237.5	127.5	160	809	130	277.5	147.5	180
220004	1003.5	90	193	103	129.5	875					880.5				
220005	1063					-					-				

PL	PMRV/PRV 150				
	Lm	l	h	MA	G
220003	825.5	150	320	170	210
220004	897				
220005	-				

PL	PMRV/PRV ~ Kg						
	050	063	075	090	110	130	150
220003	-	-	-	-	1207	1224	1260
220004	1185	1188.5	1191	1196	1223	1240	1276
220005	1193	1196.5	1199	1204	-	-	-

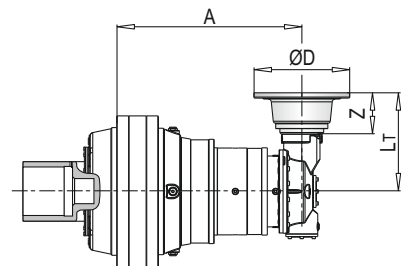


PLB 220000 FS - Elektrik Motor Adaptörleri (IEC) / Electric Motor Couplings (IEC) / Anbauvorrichtung Für Elektromotore (IEC) / Predisposizioni Per Motori Elettrici (IEC) / Adaptations Pour Moteurs Électriques (IEC) / Acoplamientos Para Motores Eléctricos (IEC)

PLB	IEC 80				IEC 90				IEC 100				IEC 112				IEC 132			
	A	Lt	Z	ØD	A	Lt	Z	ØD	A	Lt	Z	ØD	A	Lt	Z	ØD	A	Lt	Z	ØD
220003	-				-				-				-				-			
220004	-				-				-				-				-			
220005	917.5	296	56	200	917.5	296	56	200	917.5	306	66	250	917.5	306	66	250	917.5	340	100	300

PLB	IEC 160				IEC 180				IEC 200				IEC 225			
	A	Lt	Z	ØD	A	Lt	Z	ØD	A	Lt	Z	ØD	A	Lt	Z	ØD
220003	818.5	433	118	350	818.5	433	118	350	818.5	463	148	400	818.5	454	139	450
220004	832.5				832.5				832.5							
220005	917.5	379	139	-	917.5	379	139	-	-	-	-	-	-	-	-	-

PLB	IEC ~ Kg									
	80	90	100	112	132	160	180	200	225	
220003	-	-	-	-	-	1205	1205	1215	1220	
220004	-	-	-	-	-	1265	1265	1275	1280	
220005	1230	1230	1231	1231	1235	1245	1245	-	-	

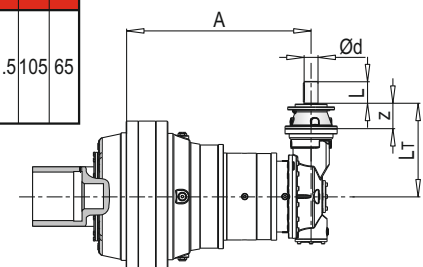


PLB 220000 FS - Giriş Milleri / Input Shafts / Antriebswellen / Alberi Entrata / Arbres D'entree / Ejes De Entrada

PLB	EL C 28					EL C 42					EML 42					EML 1"3/8 Z6					EM 65				
	A	Lt	Z	L	Ød	A	Lt	Z	L	Ød	A	Lt	Z	L	Ød	A	Lt	Z	L	Ød	A	Lt	Z	L	Ød
220003	-					-					-					-					-				
220004	-					-					-					-					832.5	436.5	121.5	105	65
220005	917.5	304	64	50	28	917.5	304	64	82	42	917.5	334	94	82	42	917.5	334	94	106	1"3/8	917.5	361.5	-	-	-

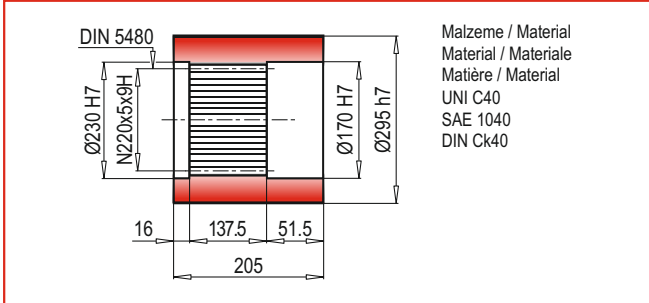
PLB	EM 1"3/8 Z6					EP 65				
	A	Lt	Z	L	Ød	A	Lt	Z	L	Ød
220003	-	436.5	121.5	105	1"3/8	-	468	153	105	65
220004	832.5					832.5				
220005	917.5	361.5	-	-	-	917.5	393	-	-	-

PLB	~ Kg						
	EL C 28	EL C 42	EML 42	EML 1"3/8 Z6	EM 65	EM 1"3/8 Z6	EP 65
220003	-	-	-	-	-	-	-
220004	-	-	-	-	1260	1260	1269
220005	1228.5	1229	1232	1232	1240	1240	1249

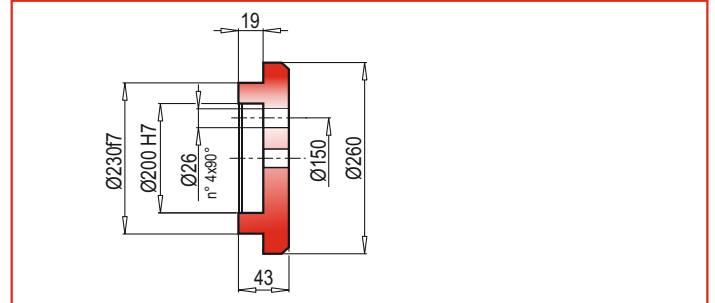


AKSESUARLAR / ACCESSORIES / ZUBEHÖR / ACCESSORI / ACCESSOIRES / ACCESORIOS

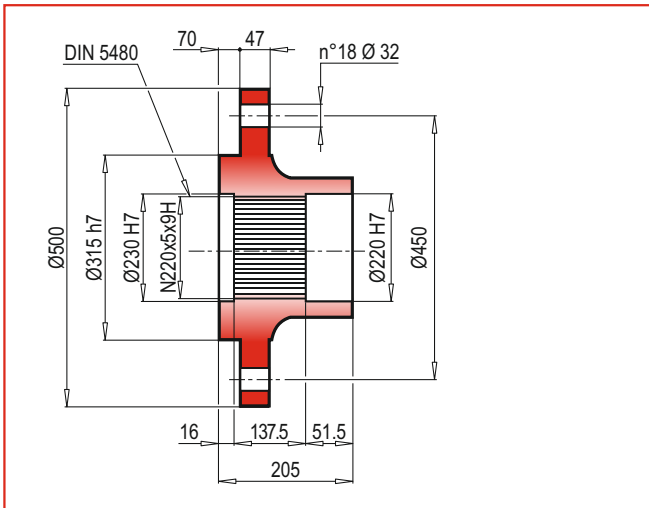
BS Spline kaplin / Splined bushing / Innenverzahrte Buchse
Boccola scanalata / Moyeu cannelé / Casquillo ranurado



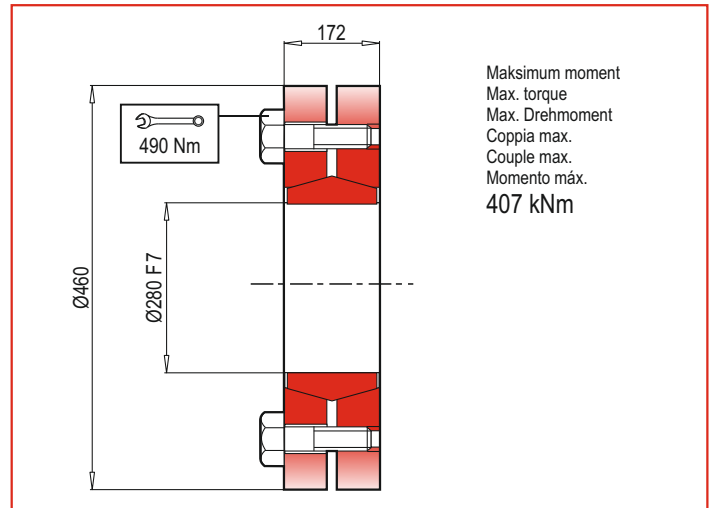
FF Sabitleme rondelası / Stop bottom plate / Endscheibe
Fondello di arresto / Bouchon de fermeture / Tapón de detención



FL Flanş / Flange / Flansch
Flangia / Bride / Brida



GA Konik sıkırma / Shrink disc / Schrumpfscheibe
Giunto di attrito / Frette de serrage / Disco de contracción



TR RADYAL YÜKLER (Fr)

Aşağıdaki grafikler istenilen n_2xh değerinin elde edilmesi için gerekli olan radyal yükleri ve K faktörlerini göstermektedir.

EN RADIAL LOADS (Fr)

The following curves show the radial loads and the K factors to obtain the required n_2xh value.

DE RADIALLAST (Fr)

In den nachstehenden Diagrammen ist die Radiallast und der Koeffizient K dargestellt und kann mit dem gewünschten Wert n_2xh verglichen werden.

IT CARICHI RADIALI (Fr)

Nei diagrammi seguenti sono riportati i carichi radiali e i coefficienti K per rapportarli al valore n_2xh desiderato.

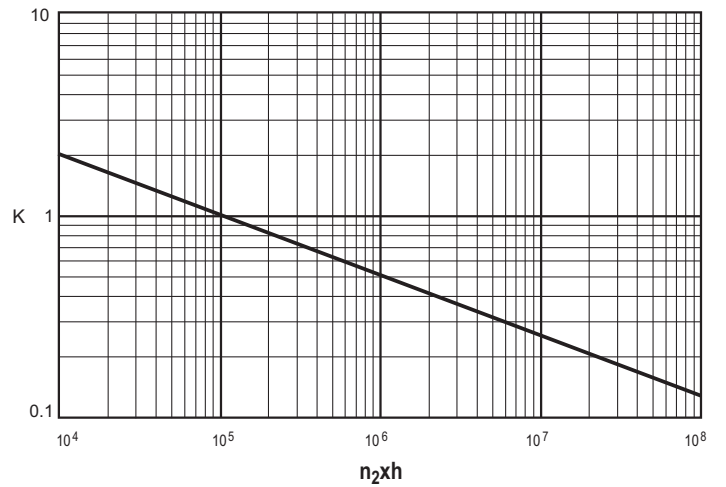
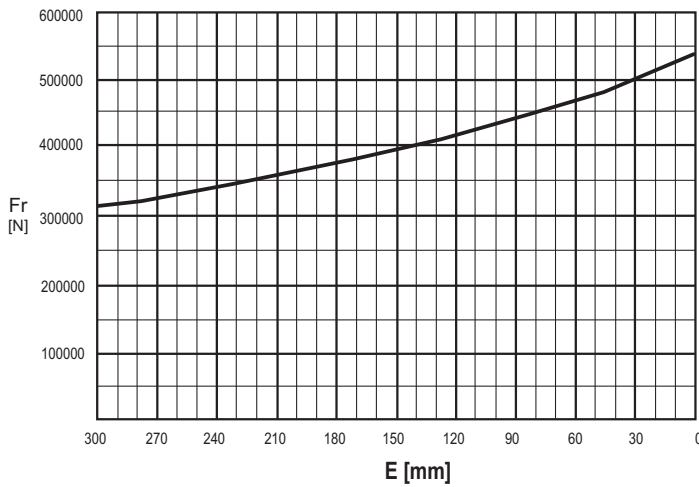
FR CHARGES RADIALES (Fr)

Dans les diagrammes suivants sont indiqués les charges radiales et les facteurs K de façon à obtenir la valeur n_2xh désirée.

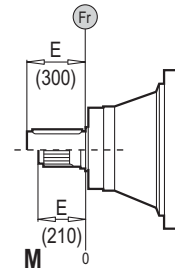
ES CARGAS RADIALES (Fr)

En los siguientes diagramas se indican las cargas radiales y los coeficientes K para obtener el valor requerido n_2xh .

M



	n_2xh				
	10^5	10^4	10^6	10^7	10^8
M	Fr		Fr • K		



TR EKSENEL YÜKLER (Fa)

Tabloda yer alan eksenel yük değerleri, çıkış tipine ve uygulamanın yük yönüne göre değişir.

EN AXIAL LOADS (Fa)

The values of the axial loads in the table refer to the output versions and load direction of application.

DE AXIALLAST (Fa)

Die dargestellten Werte der Axiallast basieren auf der Version und der applizierten Lastrichtung.

IT CARICHI ASSIALI (Fa)

I valori dei carichi assiali indicati in tabella sono riferiti alle versioni e alla direzione di applicazione del carico.

FR CHARGES AXIALES (Fa)

Les valeurs des charges axiales indiquées dans le tableau se réfèrent aux versions et à la direction d'application de la charge.

ES CARGAS AXIALES (Fa)

Los valores de las cargas axiales indicados en la tabla se refieren a las versiones y a la dirección de aplicación de la carga.

Fa [N]	M	
	113600	←
113600	→	

